

ОБЩИЙ ВИД



ИЗДЕЛИЕ:
Тумба V3-1513Silver
(арт. СВ.01.24.513-14/4)
ИНСТРУКЦИЯ ПО СБОРКЕ
(стекло черный эмалит, каленое,
цвет опор — серебро)

Адрес: г.Санкт-Петербург,
Грузовой проезд, 23
Тел.: (812) 329-01-99
Сайт: <http://www.akmaspb.ru>

КОМПЛЕКТАЦИЯ:

Столешница — 1 шт.
Полка — 2 шт.
Труба 67 мм — 2 шт.
Труба 160 мм — 2 шт.
Труба 225 мм — 2 шт.
Профиль овальный — 3 шт.
Узел разрыва круглый — 8 шт.
Узел разрыва овальный — 5 шт.
Шпилька М 8 — 4 шт.
Узел опоры круглый — 2 шт.
Узел опоры овальный — 1 шт.
Гайка М 8 — 4 шт.
Инструкция — 1 шт.
Упаковка (картон) — 1 шт.

ПРЕДУПРЕЖДЕНИЕ

- неправильная сборка может привести к травмам или порче имущества. Прежде чем приступить к сборке, следует внимательно ознакомиться с инструкцией;
- если какие-то пункты инструкции вызывают у Вас вопросы, обратитесь к квалифицированным специалистам по сборке.

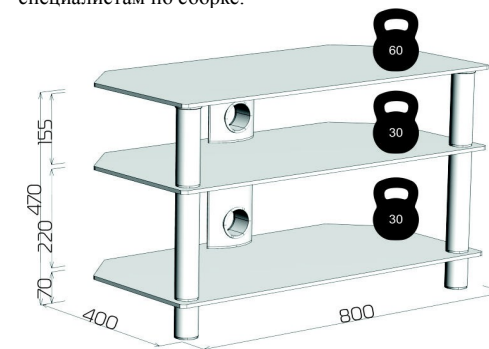
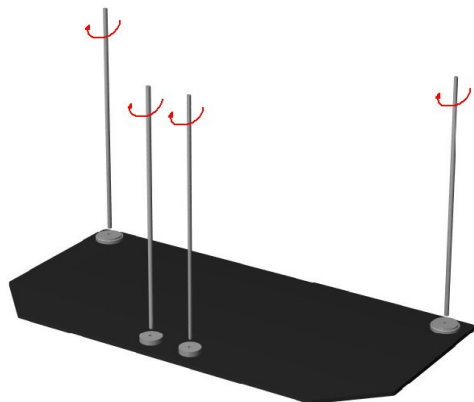
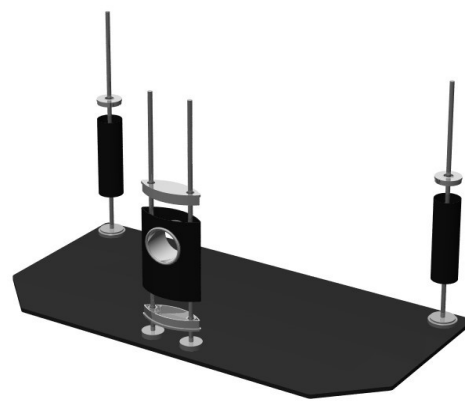


СХЕМА СБОРКИ

ВНИМАНИЕ! Сборку изделия необходимо осуществлять на чистой неабразивной поверхности.



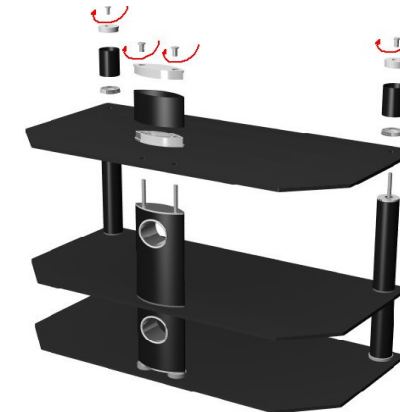
Шаг 1. Положите столешницу, прикрутите шпильки



Шаг 2. На шпильки установите трубы и профиль с узлами разрыва



Шаг 3. Наложите полку, на шпильки установите трубы и профиль с узлами разрыва



Шаг 4. Наложите полку, на шпильки установите трубы и профиль с узлами разрыва и опор, закрепите с помощью гаек

ПЕРЕВЕРНИТЕ ГОТОВОЕ ИЗДЕЛИЕ НА ОПОРЫ