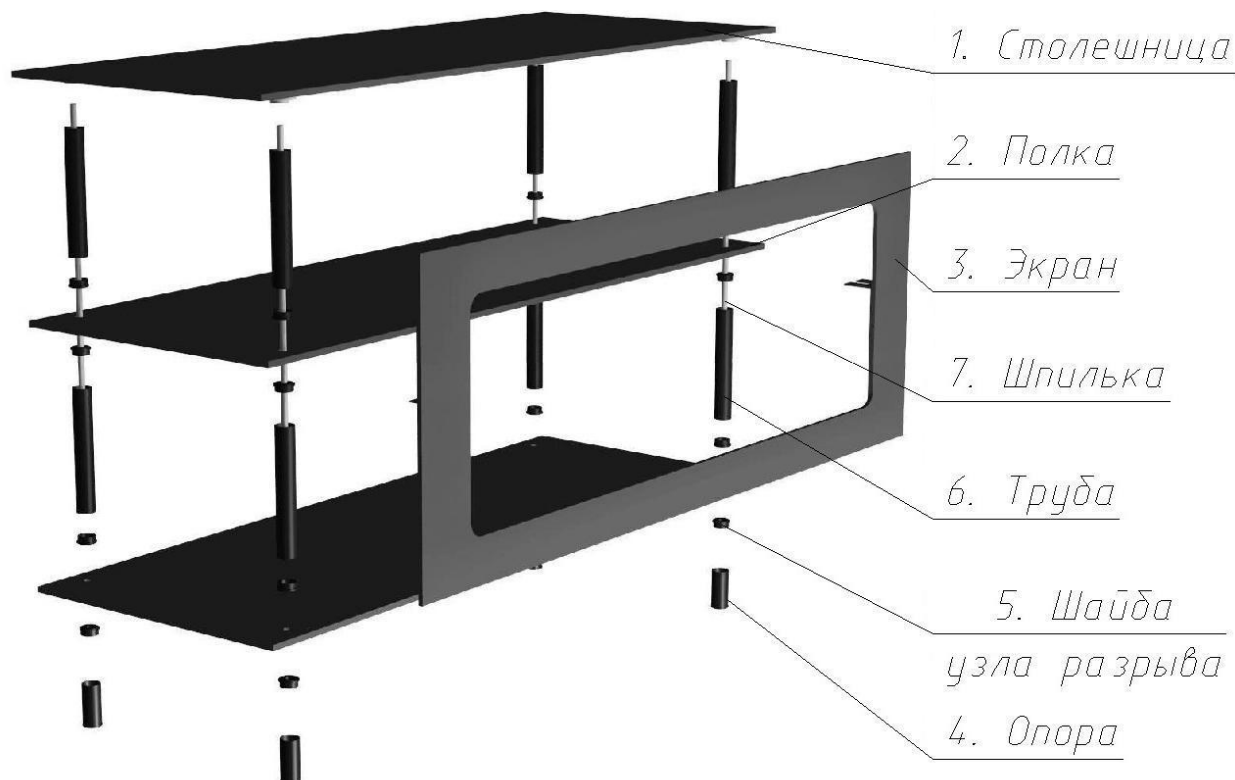


## Схема сборки PL-10EKR



### КОМПЛЕКТАЦИЯ

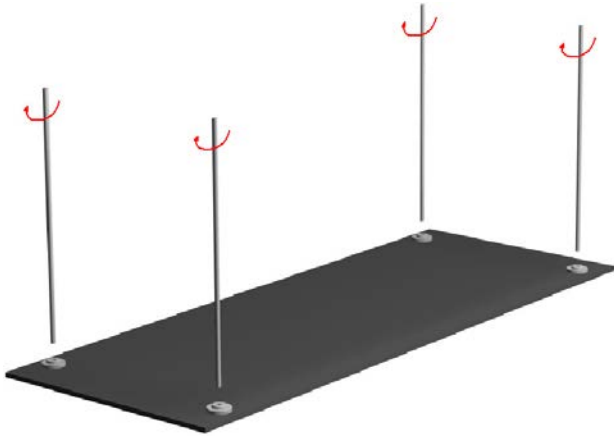
Столешница 1100x420x8мм	1шт
Полка 1080x410x8мм	2шт
Экран 1090x410x6мм	1шт
Опора D25 55мм 	4шт
Шайба узла разрыва D25 	16шт
Труба D25 165мм 	8шт
Шпилька M8 410мм 	4шт
Кронштейн 	2шт

**Внимание!** Сборку изделия необходимо осуществлять на чистой необразивной поверхности.

### МОНТАЖ

1. Положить столешницу, как показано на рис. 1. Прикрутить шпильки M8.
2. На шпильки M8 установить трубы с шайбами узлов разрыва, согласно рис. 2.
3. Наложить полку.
4. На шпильки M8 установить трубы с шайбами узлов разрыва. (См. рис. 3)
5. Наложить полку.
6. На шпильки M8 установить шайбы узлов разрыва. Прикрутить опоры. (См. рис. 4)  
**Внимание!** Опоры закручивать не до конца, так как необходим будет зазор для вставки кронштейнов экрана.
7. Вставить кронштейны экрана между средней полкой и шайбами узла разрыва M8 труб. (См. рис. 5)
8. Прикрутить опоры до упора.
9. Перевернуть готовое изделие на опоры.

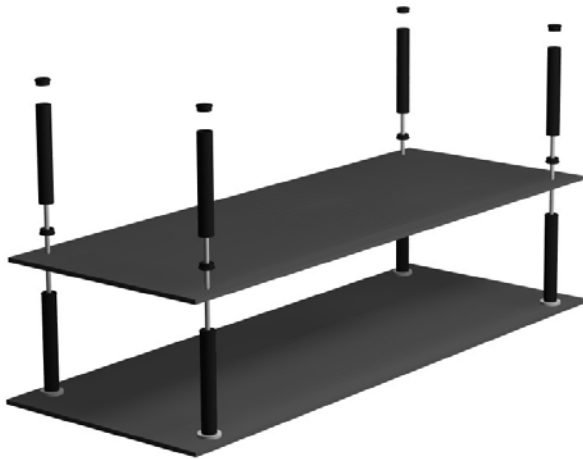
**Рис. 1**



**Рис. 2**



**Рис. 3**



**Рис. 4**



**Рис. 5**



Узел крепления экрана в сборе

