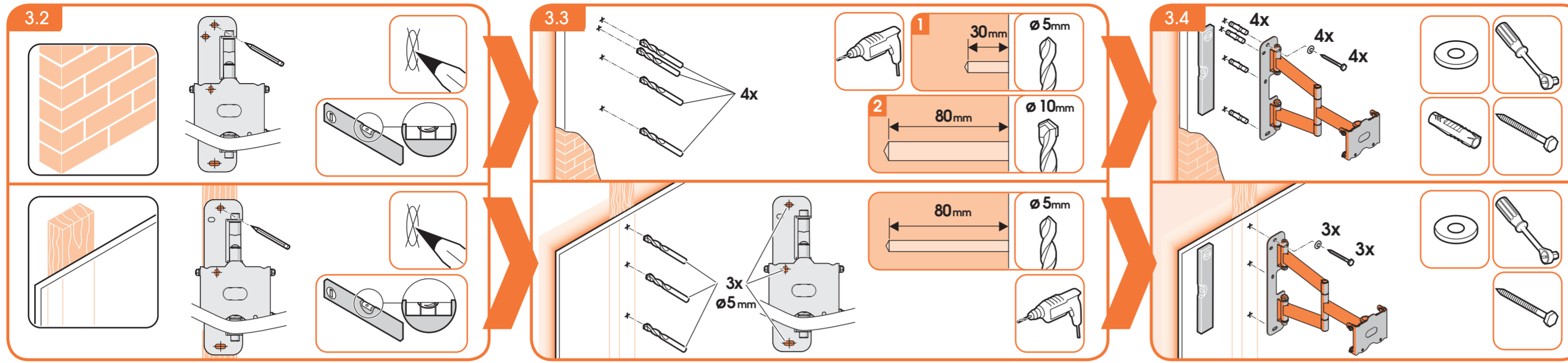


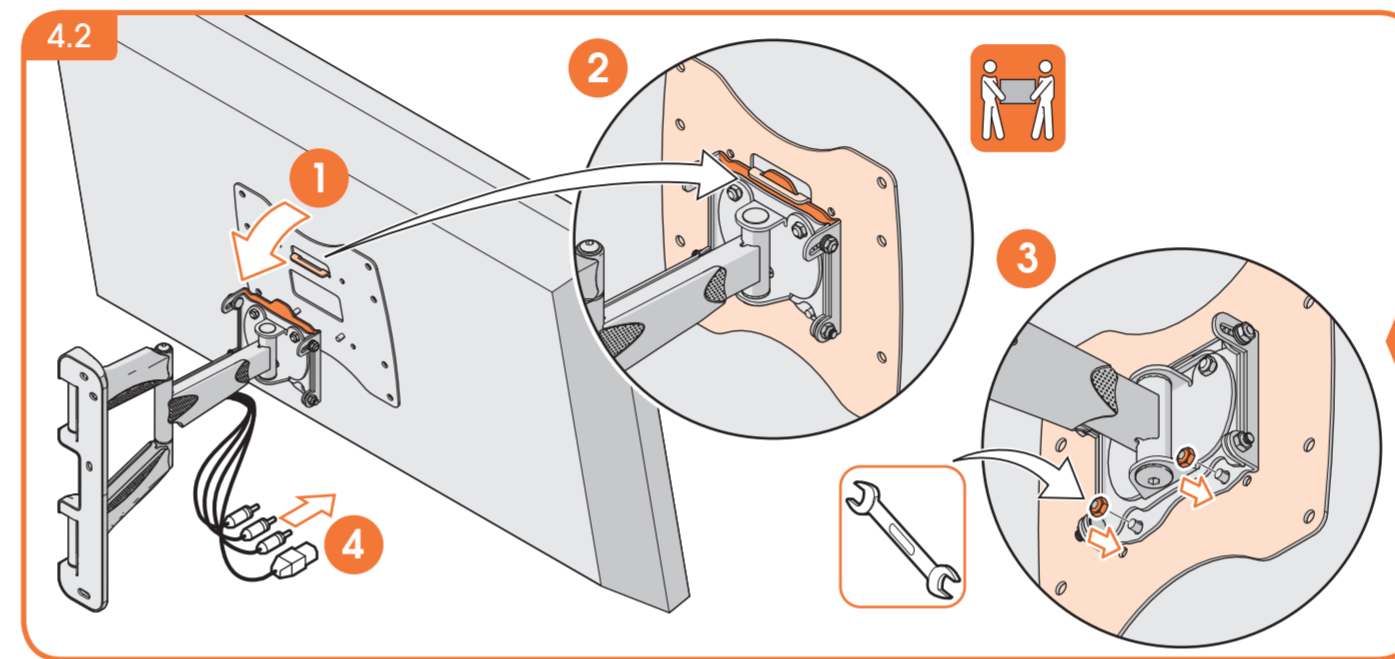
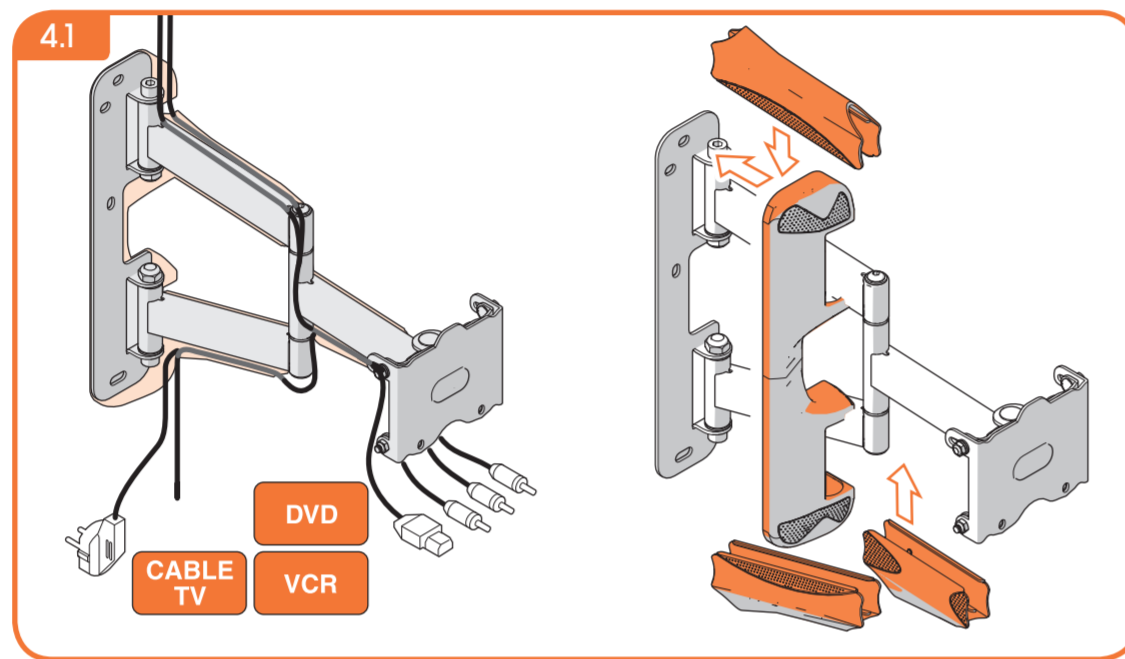
MOUNTING INSTRUCTIONS

LED/LCD/PLASMA WALL MOUNT TURN & TILT SMALL



4 Hang TV on wall mount

- TV an Wandhalter hängen
- Suspendre le téléviseur sur le support mural
- Monteer TV aan support
- Cuelgue el televisor en el sistema de montaje en la pared
- Agganciare della TV al sistema di fissaggio a parete
- Pendure a TV no suporte da parede
- Häng TV:n på väggmonteringen
- Powieś telewizor na ściennym uchwycie
- Установка телевизора на устройство для настенного крепления
- Pověšení televizoru na držák na stěnu
- Zavesenie televizora na držiak na stenu
- A TV felhelyezése a fall tartóra
- TV-yi dayanağına asın
- Suspendati televizorul pe suportul de perete
- Закріплення телевизора в кронштейні на стіні
- Окачване на телевизора на стената
- テレビをウォールマウントに引っ掛ける
- Αρμάρστε την τηλεόραση από την επιτοίχια βάση
- 将电视机吊在墙壁支架上



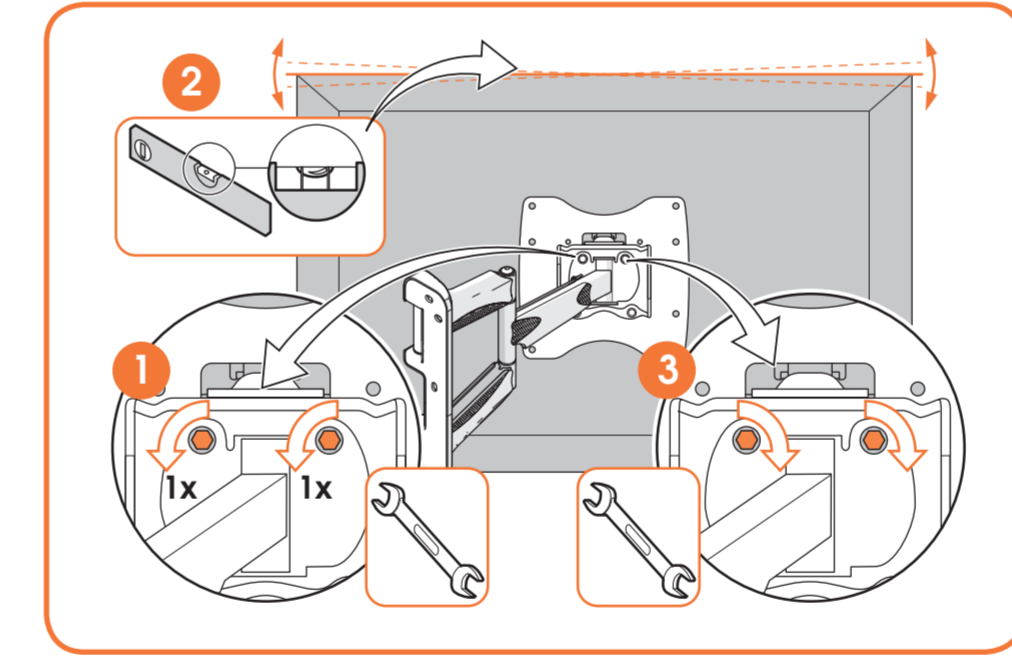
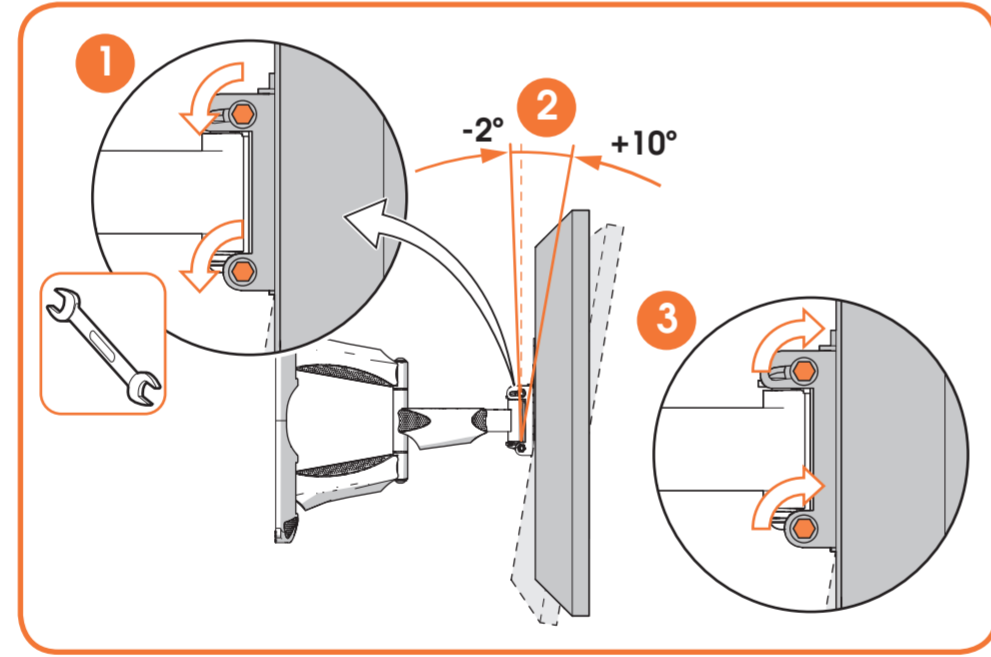
DONE. ENJOY!



HOW TO USE

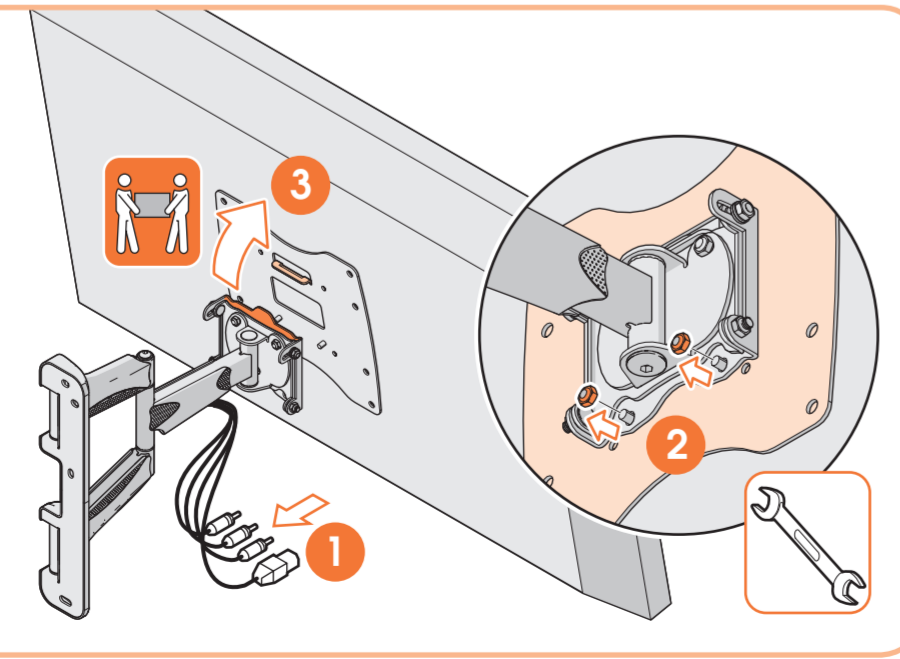
Adjusting TV

- Ausrichten des Fernsehers
- Réglage de la TV
- Verstellen van de TV
- Ajuste de la posición del televisor
- Regolazione TV
- Regulação do televisor
- Justera TV:n
- Ustawienie telewizora
- Настройка положения телевизора
- Настраивание на положение на телевизора
- テレビの調節
- Προσαρμογή τηλεόρασης
- 调整电视机
- TV helyzetbeállítása
- TV-yi Ayarlaması
- Reglarea poziției televizorului
- Настройка положения телевизору
- Настраивание на положението на телевизора
- テレビの調節
- Προσαρμογή τηλεόρασης
- 调整电视机



Remove TV from wall mount

- TV van Wandhalter nehmen
- Retirer le téléviseur du support mural
- TV van muursupport athalen
- Quite el televisor del sistema de montaje en la pared
- Rimozione della TV dal sistema di fissaggio a parete
- Retire a TV do suporte da parede
- Avfärgna TV:n från väggmonteringen
- Zdejmij telewizor ze ściennego uchwytu
- Снятие телевизора с устройства для настенного крепления
- Sejmúli televizoru z držiaku na stěnu
- Zvesenie televizora z držiaka na stenu
- A TV eltávolítása a fall tartóról
- TV-yi duvar dayanağından çıkartın
- Îndepărtați televizorul de pe suportul de perete
- Зняття телевизора з кронштейна на стіні
- Оплчване на телевизора от стойката за стена
- テレビをウォールマウントから取り外す
- Αρμάρστε την τηλεόραση από την επιτοίχια βάση
- 将电视机从墙壁支架上卸下



- DE LED/LCD/PLASMA-WANDHALTER ZUM DREHEN UND NEIGEN
- FR SUPPORT MURAL ORIENTABLE & INCLINABLE LED/LCD/PLASMA
- NL DRAAI- en NEIGBARE LED/LCD/PLASMA-WANDSTEUN
- ES SOPORTE DE PARED CON GIRO E INCLINACIÓN PARA LED/LCD/PLASMA
- IT ROTAZIONE E INCLINAZIONE PER MONTAGGIO A PARETE DI UNO SCHERMO LED/LCD/PLASMA
- PT INCLINAÇÃO E ROTAÇÃO DA MONTAGEM DE PAREDE DE LED/LCD/PLASMA
- SV VRID- & LUTBART VÄGGFÄSTE FÖR LED/LCD/PLASMA
- PL OBROTOWE I PRZECHYLANE MOCOWANIE ŚCIENNE DO EKRAŃÓW LED/LCD/PLAZMOWYCH
- RU НАСТЕННЫЙ КРОНШТЕЙН ДЛЯ СВЕТОДИОДНЫХ/ЖК/ПЛАЗМЕННЫХ ПАНЕЛЕЙ С ВОЗМОЖНОСТЬЮ ПОВОРОТА И НАКЛОНА
- CZ OTOČNÁ A SKLOPNÁ NÁSTĚNNÁ JEDNOTKA PRO LED/LCD/PLASMA
- SK LED/LCD/PLAZMA NÁSTĚNNÁ MONTÁŽ: OTOČÍŤ A NAKLONÍŤ
- HU ELDÖRÖLHETŐ, BILLENTHETŐ FALI TARTÓ LED/LCD/PLAZMA TV-HEZ
- TR LED/LCD/PLAZMA DUVAR MONTAJ APARATI DÖNER VE EĞİLİR
- RO SUPORT DE PERETE CU REGLARE PRIN RĂSUCIRE ȘI ÎNCLINARE PENTRU LED/LCD/PLASMĂ
- UK НАСТІННИЙ КРОНШТЕЙН ДЛЯ СВІТЛОДІОДНИХ/ЖК/ПЛАЗМОВИХ ПАНЕЛЕЙ З МОЖЛИВІСТЮ ПОВОРОТУ ТА НАХИЛУ
- BG КОНЗОЛА ЗА МОНТАЖ НА СТЕНА НА LED/LCD/ПЛАЗМЕН ТЕЛЕВИЗОР СЪС ЗАВЪРТАНЕ И НАКЛОН
- JA LED/LCD/プラズマウォールマウントの回転と傾き
- GR ΡΥΘΜΙΖΟΜΕΝΗ ΕΠΙΤΟΙΧΙΑ ΒΑΣΗ ΓΙΑ ΘΛΑΕΟΡΑΣΕΙΣ LED/LCD/PLASMA
- CN LED/液晶/等离子屏幕壁挂架的折转与倾斜

Max. weight load = 20 kg



400 / 16.93

250 / 9.84

min. 40 / 1.57
max. 400 / 15.75

min. 100 / 3.94
max. 400 / 15.75

min. 100 / 3.94
max. 400 / 15.75

400 / 16.93

Мин. макс. расстояние для монтажа
облицовки фасада, мм, f²

