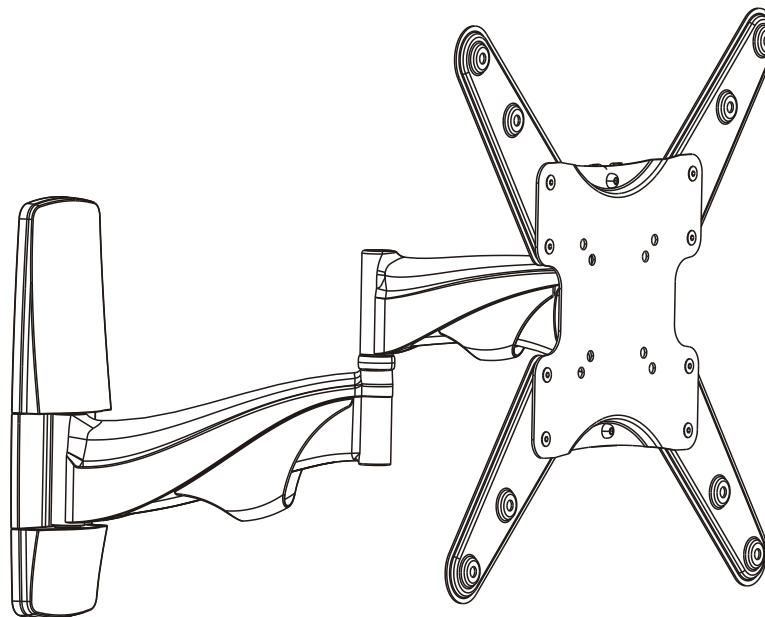





**Спасибо Вам за то,
что Вы выбрали изделие PS!**

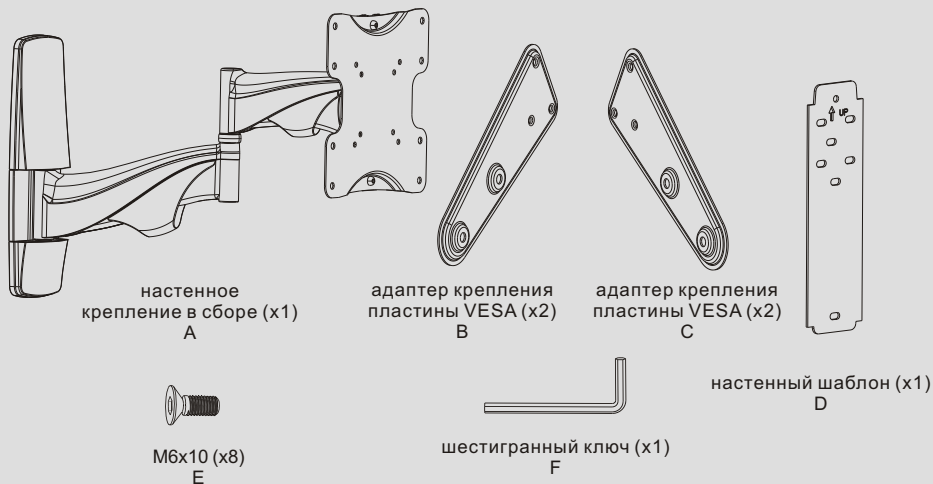


Внимание: не превышайте допустимую нагрузку на настенное крепление!

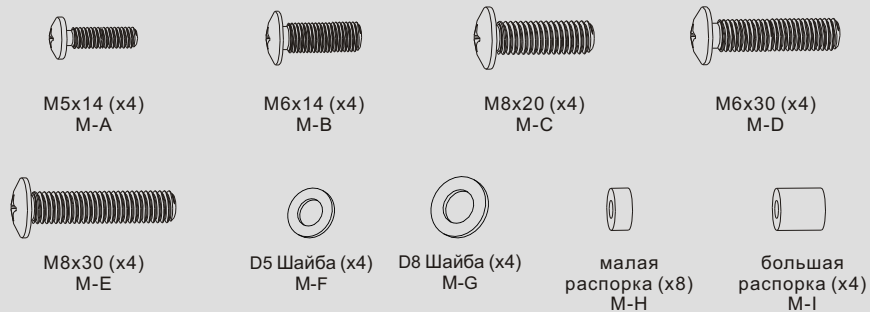
PS580	 400x200 300x300 400x400	 47" MAX	 30kg (66lbs) MAX
--------------	---	---	---

комплектация

Важно: Этот кронштейн разработан для крепления плоскочелюстных телевизоров весом до 30 кг, к вертикальной стене. Меры безопасности: никогда не используйте дефектные части. Неправильная установка может привести к повреждениям, ранениям, а также принести ущерб. Перед установкой убедитесь, что выбранная вами стена пригодна для размещения на ней данного кронштейна. Если у вас есть сомнения, проконсультируйтесь со специалистом. Используйте необходимый тип крепежа в зависимости от структуры стен.



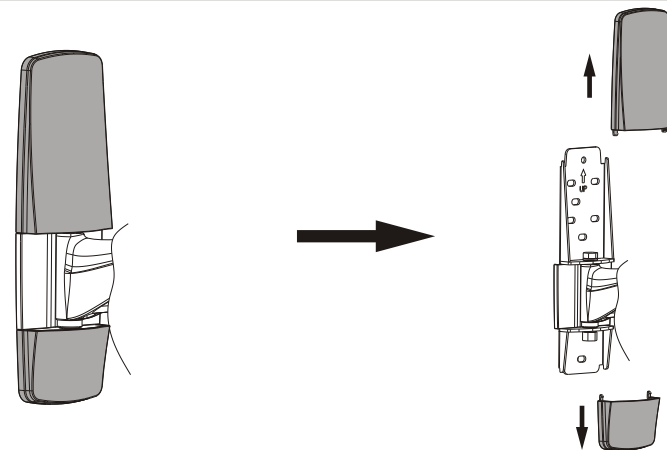
Упаковка M



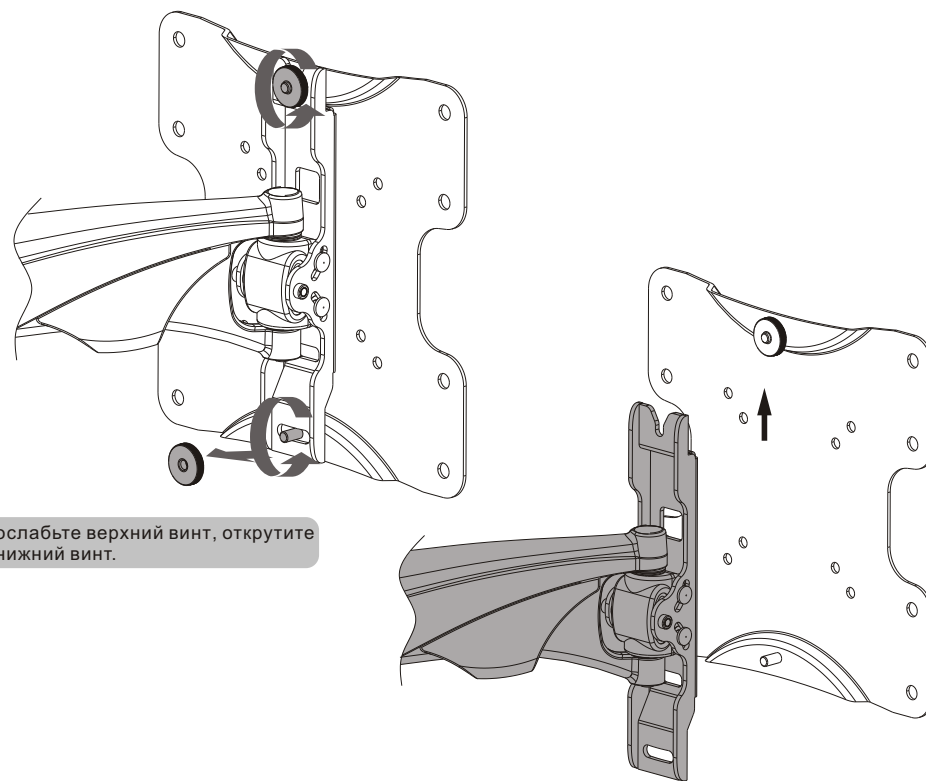
Упаковка W



1. Удаление декоративных крышек

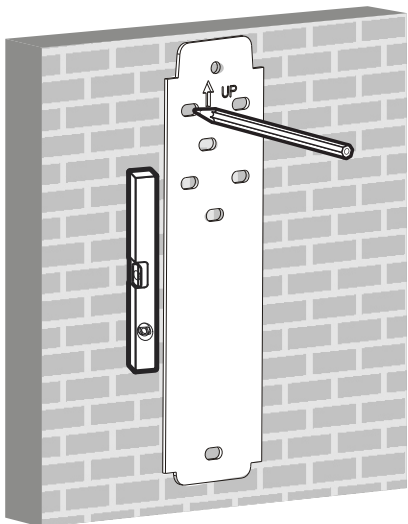
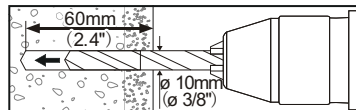
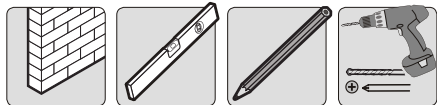


2. Демонтаж пластины VESA

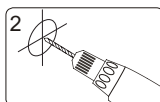


снимите пластину VESA

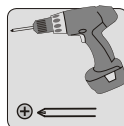
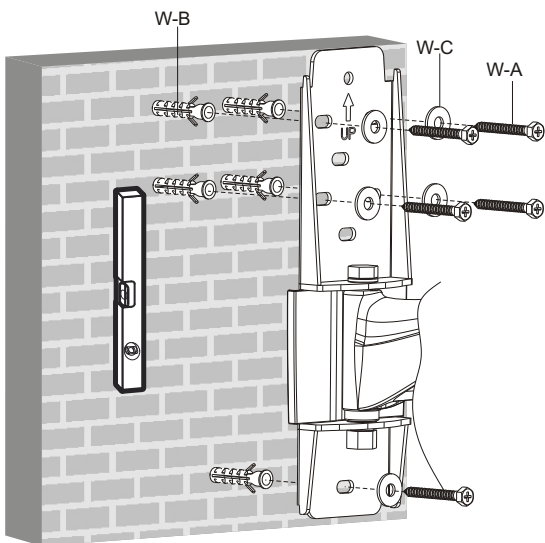
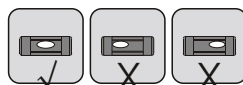
3. Установка настенного крепления



1
отметьте точное местоположение крепежных отверстий



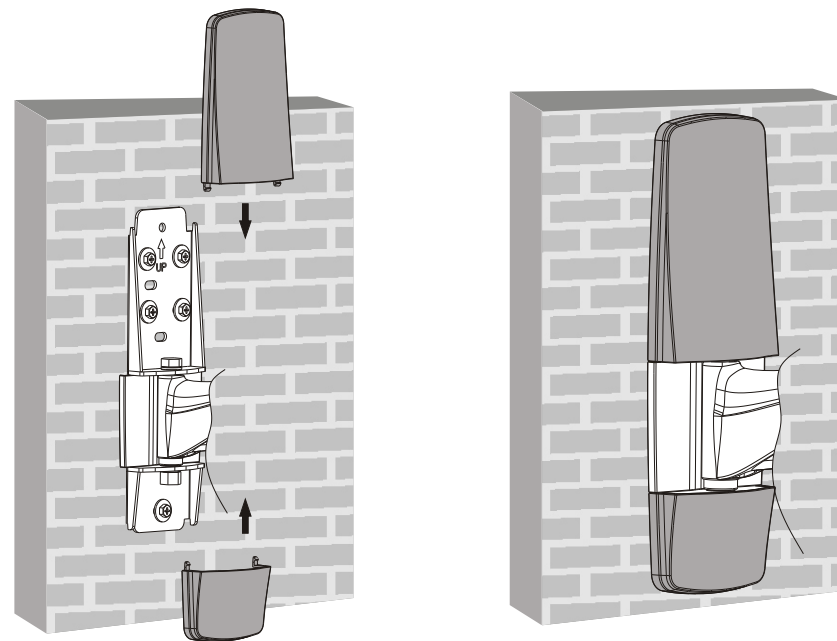
2
просверлите направляющие отверстия



винтовое крепление на стену

стрелки настенного шаблона и настенного крепления направлены вверх

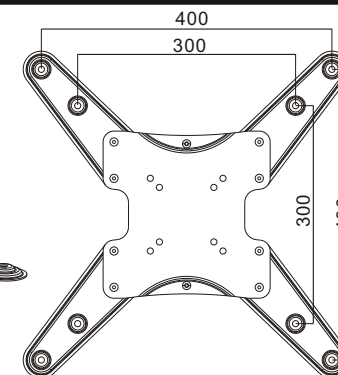
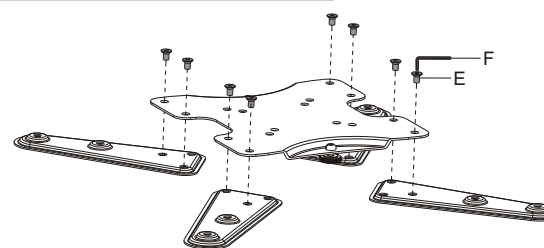
4. Установка декоративных крышек



5. Сборка пластины VESA и адаптеров крепления

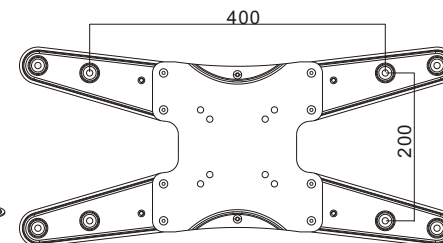
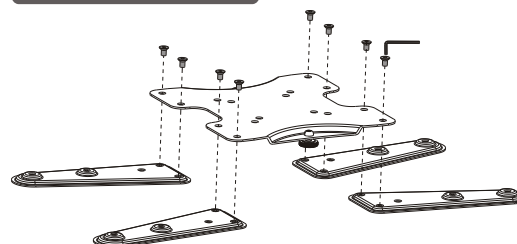
5a VESA 300x300, 400x400

Unit: mm

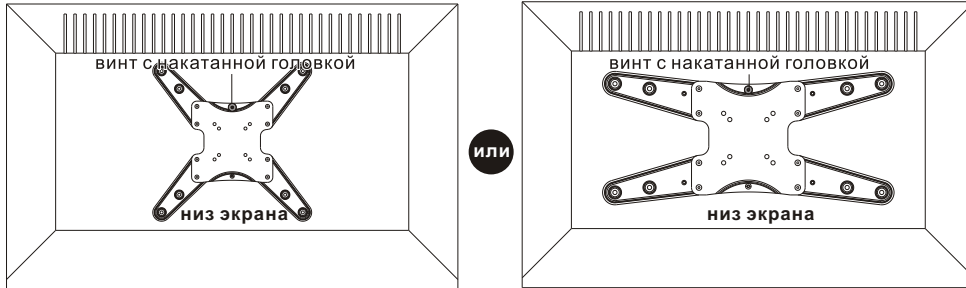


5b VESA 400x200

Unit: mm



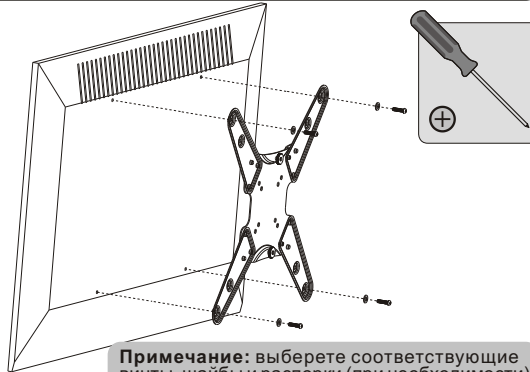
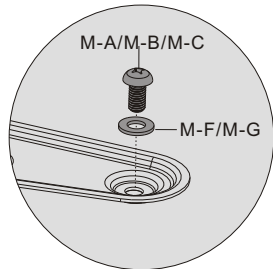
6. Установка пластины VESA



VESA 300x300, 400x400

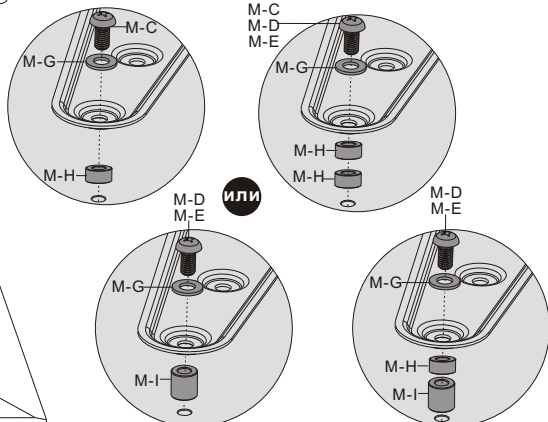
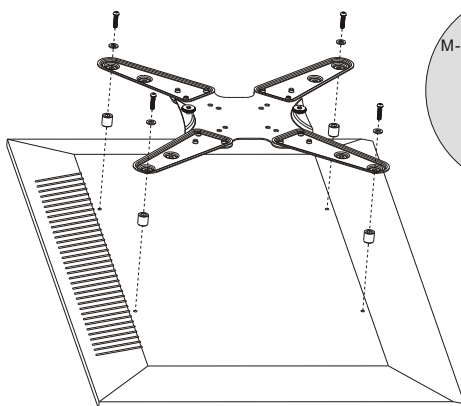
VESA 400x200

6-1 для экранов с ровной задней поверхностью

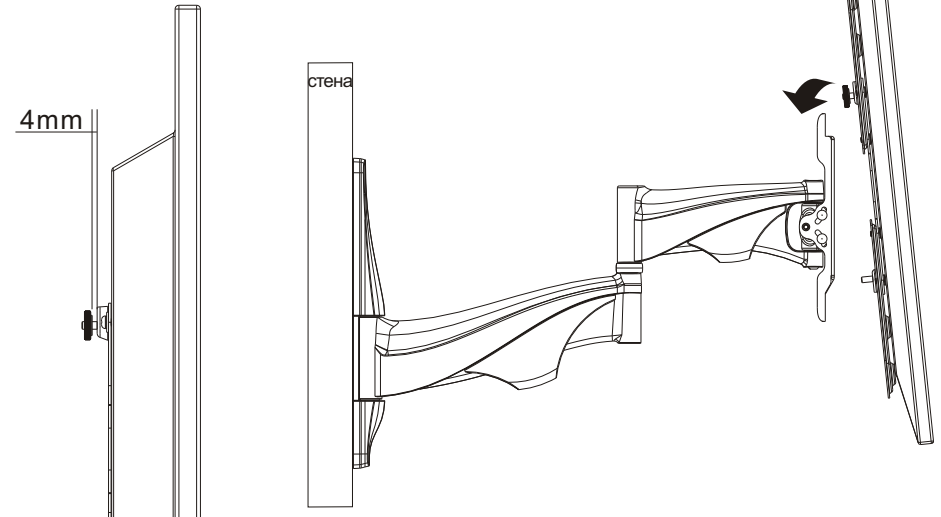


Примечание: выберите соответствующие винты, шайбы и распорки (при необходимости) в соответствии с типом экрана.
 * расположите адаптеры крепления как можно ближе к центру дисплея.
 * прикрутите адаптеры крепления к телевизору.
⚠ затяните все винты, но не перетягивайте.

6-2 Для экранов со сложным рельефом задней поверхности

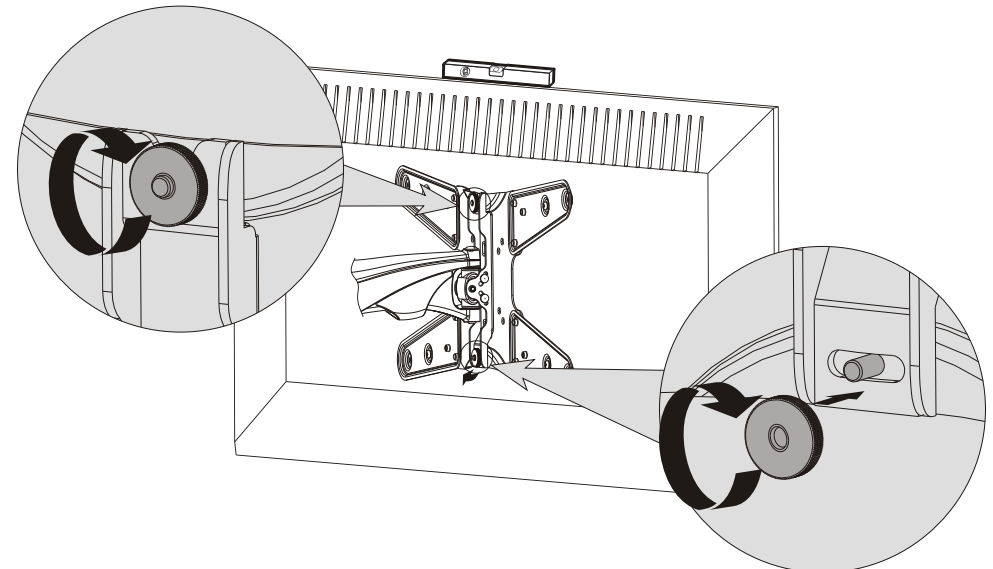


7. Установка телевизора на настенное крепление



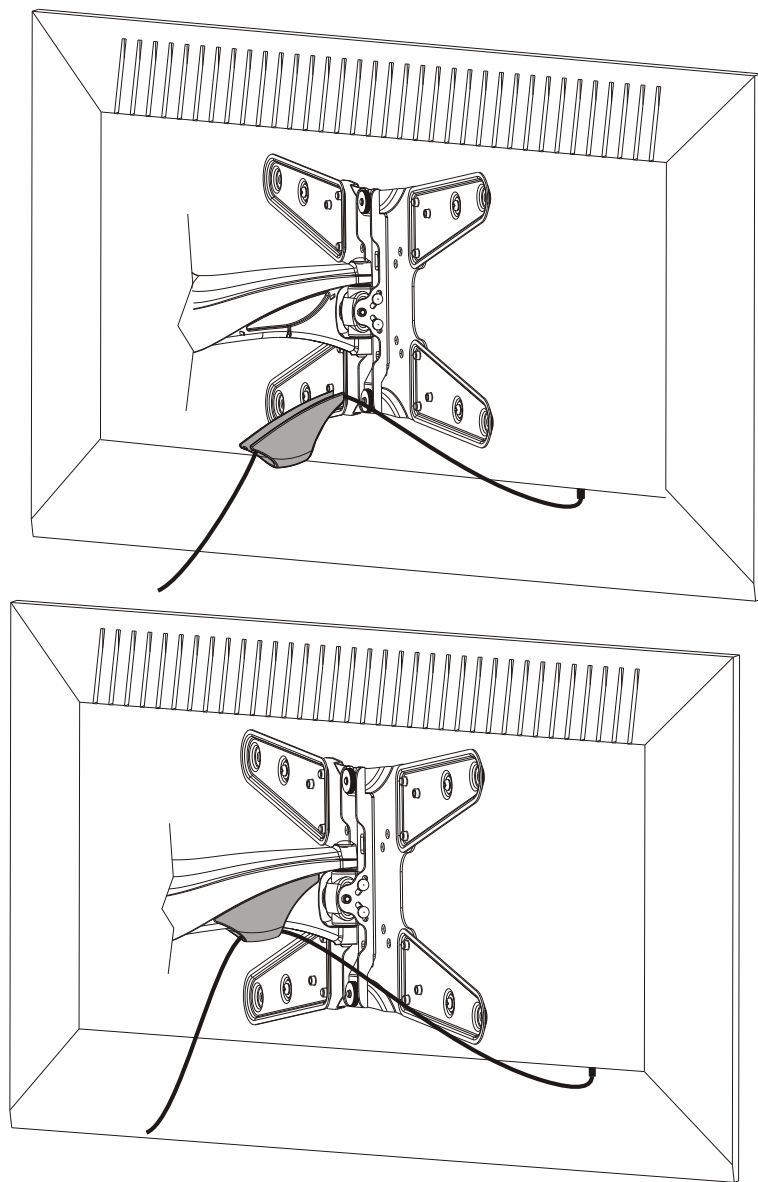
ослабьте верхний винт пластины VESA, открутив его на расстояние 4 мм

установите телевизор на настенное крепление



* выровняйте положение телевизора.
 * поместите нижний винт в пластину VESA и надежно закрутите оба винта.

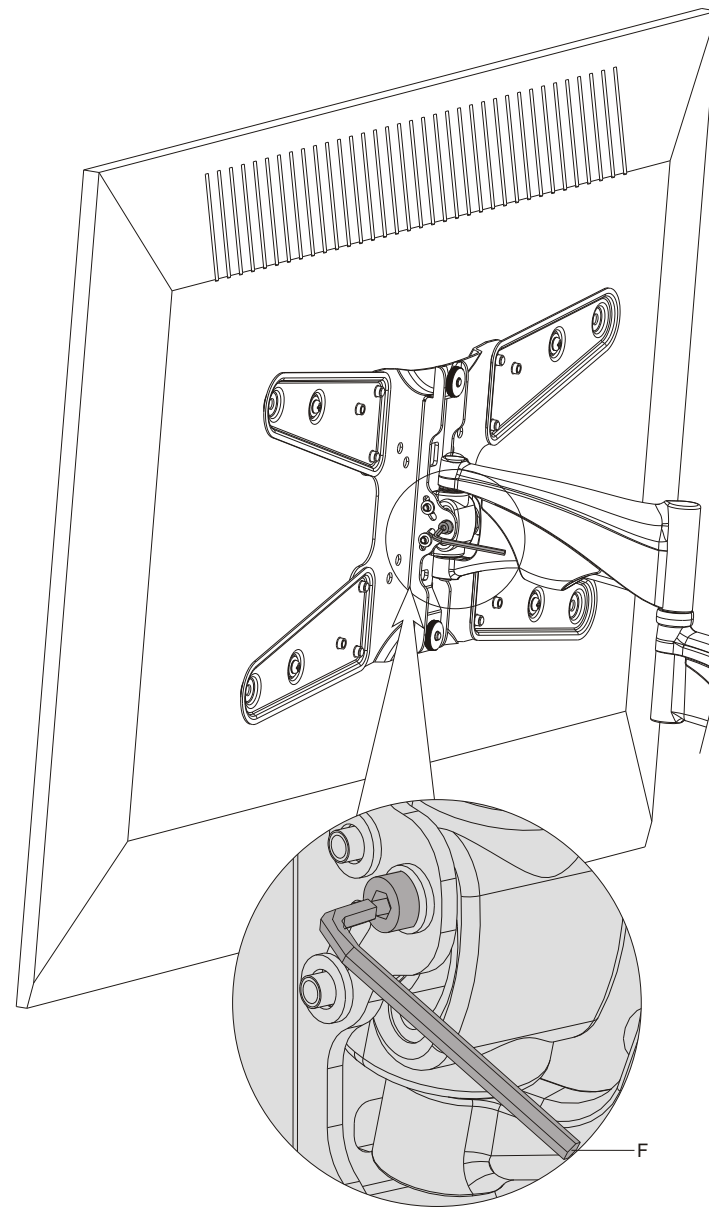
8. Кабельное управление



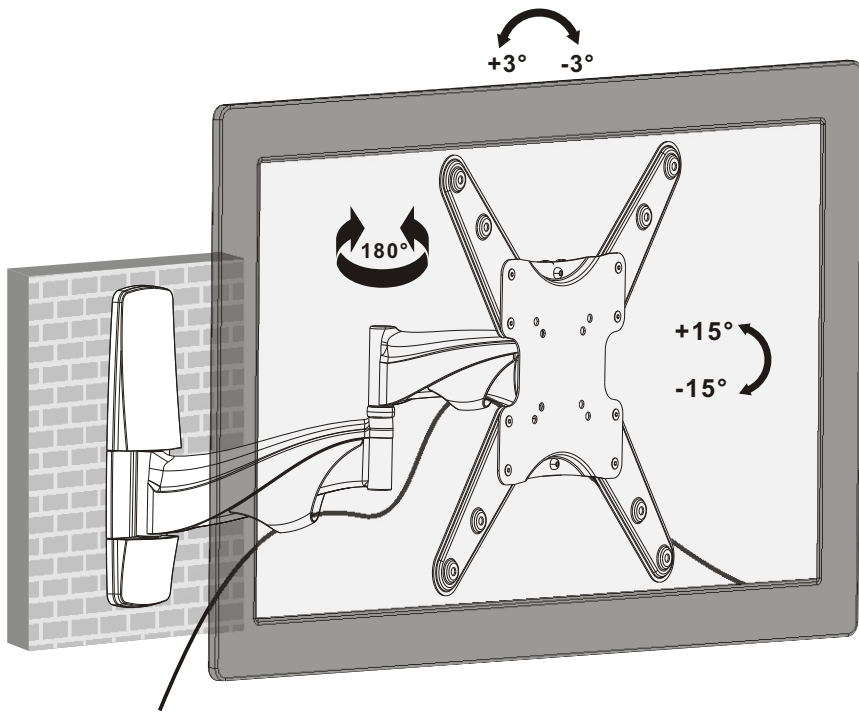
• отсоедините кабельную крышку, подключите кабель к Вашему телевизору и проложите его вдоль рукава кронштейна через кабельную крышку. Подсоедините ее обратно к креплению.

Примечание: не натягивайте кабель сильно, чтобы обеспечить свободное движение кронштейна.

9. Настройка угла наклона и поворота



в зависимости от веса дисплея, необходимо слегка ослабить или затянуть регулировочный винт, используя поставляемый в наборе шестигранный ключ.



установите необходимый угол наклона и поворота телевизора.

