



expanding experiences



## W50710

EN Mounting instructions  
RU Инструкция по сборке и установке  
UK Вказівки по монтажі  
PL Instrukcja montażu  
RO Instrucțiuni de montaj  
CZE Návod k montáži  
SK Návod na montáž  
HU Szerelési előírás  
BG Инструкции за монтаж



## W50810

SL Navodila za namestitvev  
HR Upute za postavljanje  
LT Montavimo instrukcijos  
ET Paigaldamisjuhised  
LV Montāžas pamācības  
EL Οδηγίες συναρμολόγης  
TR Montaj kılavuzu  
SR Uputstvo za montiranje

## Need help?



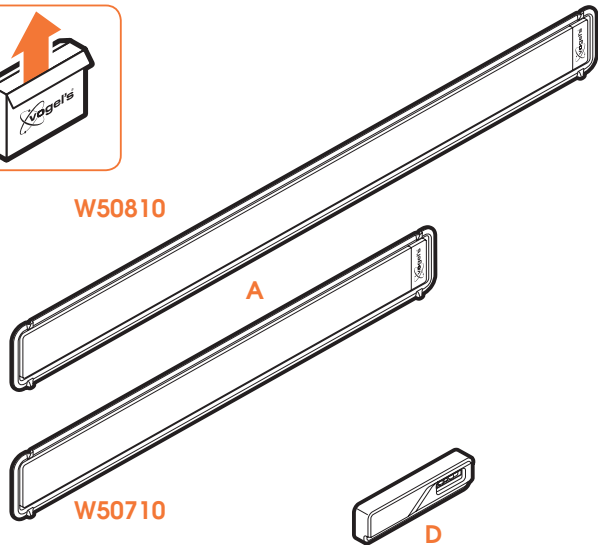
Scan the QR-code to find  
the installation movie on  
YouTube:



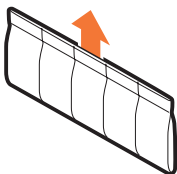
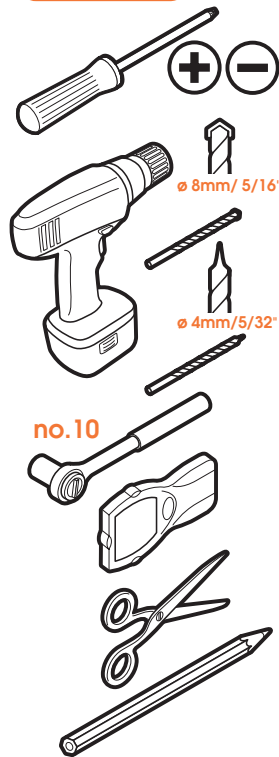
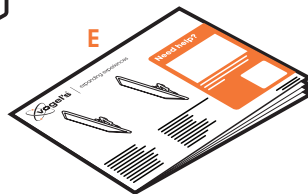
More information on:  
[www.vogels.com](http://www.vogels.com)



W50810



W50710



M4 x 12 M4 x 25 M6 x 12



4x G1 4x G2 4x G3

M6 x 25 M8 x 12 M8 x 25



4x G4 4x G5 4x G6

G

M6 5mm



4x 8x

H

K



3x 3x 3x

N P M

## EN Warning

Please read the warning and mounting instructions carefully before using this product. Be aware that cored mounting and/or installation of this product is strictly required! There is a substantial risk of injury and/or damage to your screen and/or other objects if the mounting and/or installation is technically incorrect. Vogel's recommends that the mounting and/or installation of this product should be carried out by a suitably qualified expert. Vogel's cannot be held responsible for any injury and/or damage caused by incorrect installation. Please consult the manual for your flat-screen and ensure that the weight and size of the screen is within the maximum weight and size limits specified for this product, and that the screen mounting bolts used are of a suitable length and diameter. Note that not all the screen mounting accessories provided are required for the installation of any one screen. The wall mounting accessories provided are exclusively intended for installation onto walls made of solid brick, solid concrete or solid wood columns. Any material covering the wall must not exceed 3 mm/ 0.12 inch. For mounting on walls made of other materials, such as hollow bricks, wood panels or plasterboard, please consult your installer and/or specialist supplier.

Keep these mounting instructions for future reference.

## RU Предупреждение

Необходимо внимательно прочитать предупреждения и инструкции по монтажу перед началом использования этого изделия. Следует строго соблюдать правильность выполнения монтажа и/или установки этого изделия! Неправильно выполненный монтаж и/или установка могут привести к возникновению риска получения травм и/или повреждения экрана и/или других предметов. Vogel's рекомендует, чтобы все операции по монтажу и/или установке данного изделия выполнялись специалистом, имеющим соответствующую квалификацию. Vogel's не несет ответственности за любой причиненный ущерб и/или повреждения, вызванные неправильной установкой. Пожалуйста, обратитесь к Вашему руководству по телевизору с плоским экраном и убедитесь, что вес и размеры экрана не превышают максимально допустимые значения, указанные для этого изделия, а также что используемые крепежные болты экрана имеют соответствующую длину и диаметр. Обратите внимание, что для установки экрана Вам не потребуется весь прилагаемый монтажный набор. Набор для настенного монтажа предназначен исключительно для крепления к стенам из полнотелого кирпича или монолитного бетона, или колонн из массивной древесины. Толщина любого отделочного материала стен не должна превышать 3 мм/ 0,12 дюйма. При креплении к стенам из других материалов, таких как пустотелый кирпич, плиты ДВП или гипсокартон, проконсультируйтесь со специалистом по установке и/или обратитесь к специализированному поставщику. Сохраните эти инструкции по установке на будущее.

## UK Попередження

Перш ніж користуватися цим продуктом, уважно прочитайте попередження та інструкції з монтажу. Пам'ятайте про необхідність жорсткого дотримання порядку монтажу або встановлення цього продукту! У разі технічно неправильного встановлення або монтажу існує значний ризик травмування або пошкодження вашого екрана та інших предметів. Компанія Vogel's рекомендує залучити до встановлення або монтажу цього продукту належним чином кваліфікованого спеціаліста. Компанія Vogel's не несе відповідальності за будь-які травми або пошкодження, завдані внаслідок неправильного встановлення. Будь-ласка, зверніться до посібника з експлуатації свого власного екрана та переконайтеся у тому, що вага та розміри екрана знаходяться у допустимих межах для цього продукту, а також у тому, що монтажні болти, що застосовуються з екраном, мають належну довжину та діаметр. Пам'ятайте про те, що усе приладдя для монтажу екрана, що надається, є необхідним для встановлення одного екрана. Приладдя для наступного монтажу, що надається, призначене виключно для встановлення на стіні з суцільної цегли, монолітного бетону або на колонні з масивної деревини. Первинна матеріал, що покриває стіну, не повинна перевершувати 3 мм (0,12 дюйма). Щодо монтажу на стіні, влаштовані з іншого матеріалу, такого як порожниста цегла, дерев'яні панелі або гіпсокартон, будь-ласка, зверніться до свого установника або спеціалізованого постачальника. Зберігайте ці інструкції з монтажу для використання в майбутньому.

## PL Ostrzeżenie

Przed rozpoczęciem użytkowania produktu należy uważnie przeczytać ostrzeżenia i instrukcję montażu. Montaż (lub) instalację produktu trzeba wykonać poprawnie! W przeciwnym razie istnieje duże ryzyko zranienia ludzi oraz uszkodzenia ekranu i innych przedmiotów. Firma Vogel's zaleca, żeby montaż i instalację produktu wykonał odpowiednio wykwalifikowany specjalista. Firma Vogel's nie ponosi odpowiedzialności za jakiegokolwiek uszkodzenia ciała i szkody spowodowane nieprawidłową instalacją. Należy zapoznać się z instrukcją telewizora i upewnić się, że jego ciężar i wymiary nie przekraczają maksymalnych dopuszczalnych wartości dla tego produktu, a śruby użyte do montażu mają właściwą długość i średnicę. Nie wszystkie dostarczone elementy montażowe są przeznaczone do instalacji konkretnego urządzenia. Dostarczone elementy do montażu na ścianie są przeznaczone wyłącznie do instalacji na ścianach wykonanych z litej cegły, litego betonu lub litych bali drewnianych. Grubość materiału pokrywającego ścianę nie może przekraczać 3 mm (0,12 cala). W przypadku montażu na ścianie wykonane z innych materiałów (np. pustaków, paneli drewnianych czy płyt kartonowo-gipsowych) należy zasięgnąć informacji u instalatora lub dostawcy mającego specjalistyczną wiedzę na ten temat. Zachowaj niniejszą instrukcję montażu do użytku w przyszłości.

## RO Avertisment

Citiți cu atenție avertismentul și instrucțiunile de montare înainte de a utiliza acest produs. Rețineți că montarea și/sau instalarea corectă a acestui produs sunt strict necesare! Există un pericol considerabil de accidente și/sau deteriorare a ecranului și/sau a altor obiecte dacă montarea și/sau instalarea sunt încorecte din punct de vedere tehnic. Vogel's recomandă ca montarea și/sau instalarea acestui produs să fie efectuată de un expert calificat în mod corespunzător. Vogel's nu își poate asuma răspunderea pentru niciun fel de accidente și/sau deteriorare produse de instalare încorectă. Consultați manualul ecranului plat și asigurați-vă că greutatea și dimensiunea ecranului se încadrează în limitele maxime de greutate și dimensiune specificate pentru acest produs și că șuruburile de montare a ecranului utilizate au lungime și diametru corespunzătoare. Rețineți că nu toate accesoriile de montare a ecranului furnizate cu acesta sunt necesare pentru instalarea oricărei tip de ecran. Accesoriile de montare pe pereți furnizate sunt destinate exclusiv pentru instalarea pe pereți din cărămidă plină, beton masiv sau coloane din lemn masiv. Orice material care acoperă perețele nu trebuie să depășească 3 mm (0,12 inch). Pentru montarea pe pereți din alte materiale, cum ar fi cărămidă cu goluri, plăci de lemn sau gips-carton, consultați instalatorul și/sau furnizorul specializat. Păstrați aceste instrucțiuni de montare pentru consultarea ulterioară.

## CZE Upozornění

Před použitím tohoto výrobku si prosím pozorně přečtěte toto upozornění a pokyny k montáži. Upozornujeme, že se u tohoto výrobku přísně vyžaduje správná montáž a/nebo instalace! Existuje vážné riziko zranění a/nebo poškození obrazovky a/nebo jiných předmětů, pokud montáž a/nebo instalace není provedena technicky správně. Společnost Vogel's doporučuje, aby montáž a/nebo instalaci tohoto výrobku provedl odborník s příslušnou kvalifikací. Společnost Vogel's neponese odpovědnost za zranění a/nebo škodu způsobenou u důsledku nesprávné instalace. Průběžně prosíme uživatelskou příručku ke své TV a ujistěte se, že váha a velikost obrazovky nepřesahuje maximální limity váhy a velikosti stanovené pro tento výrobek. A že montážní šrouby použité pro obrazovku jsou vhodné délky a průměru. Upozornujeme, že pro instalaci konkrétního typu obrazovky není třeba využít veškeré montážní příslušenství, které balení obsahuje. Montážní materiál do zdi je určen výhradně k instalaci na zed z plných cihel, jednolitého betonu nebo dřevěného masivu. Povrchový materiál na zdi nesmí být tlustší než 3 mm (0,12 palců). V případě montáže na zed z jiného materiálu, jako jsou duté cihly, dřevěné desky nebo sádkkarton, se prosím poraďte s odborníkem a/nebo dodavatelem. Tyto montážní pokyny uchovejte pro další použití.

## SK Upozornenie

Pred použitím tohto výrobku prečítajte si prosím pozorne nasledujúce upozornenia a pokyny na montáž. Upozorňujeme, že sa prísne vyžaduje správna montáž a/alebo inštalácia tohto výrobku! Existuje vážne riziko zranenia a/alebo poškodenia obrazovky a/alebo iných predmetov, ak montáž a/alebo inštalácia nie je urobená technicky správne. Spoločnosť Vogel's odporúča, aby montáž a/alebo inštaláciu tohto produktu urobil odborník s príslušnou kvalifikáciou. Spoločnosť Vogel's nemôže byť zodpovedná za zranenie a/alebo škody spôsobené nesprávnou inštaláciou tohto výrobku. Prečítajte si prosím návod na použitie vášho TV prijímača s plochou obrazovkou aby ste mali istotu, že jeho hmotnosť a rozmery neprekračujú maximálne limity nosnosti a rozmerov, ktoré sú stanovené pre tento výrobok, a skrutky pre upevnenie obrazovky majú vhodnú dĺžku a priemer. Upozorňujeme, že nie všetko v balení dodané montážne príslušenstvo na obrazovku je potrebné pre montáž každej obrazovky, a že balenie nemusí obsahovať kompletne montážne príslušenstvo potrebné pre inštaláciu jednotlivých typov obrazoviek. Upevňovacie príslušenstvo pre montáž na stenu dodávané v balení výrobku je určené výlučne iba pre montáž na steny z plnej pláňovej tehly, jednoliateho betónu alebo masívnych drevených stĺpov. Omietka, alebo iný povrchový materiál na stene nesmie byť hrubší ako 3mm (0,12palca). V prípade montáže na stenu z iného materiálu, napr. z dutých tehál, stolárskych panelov alebo sadrokartónu, sa prosím poraďte s odborníkom a/alebo dodávateľom. Tieto pokyny na montáž si odložte na použitie v budúcnosti.

## HU Figyelmeztetés

Kérjük, hogy a termék használatá előtt olvassa el a figyelmeztetést és a szerelési utasítást. Ne felejtse, hogy elengedhetetlen a termék a helyes felszerelése és/vagy telepítése! Jelentős kockázata van a sérülésnek és/vagy a kárpertny, illetve egyéb tárgyak károsodásának, ha a felszerelés és/vagy telepítés műszakijog nem megfelelő. A Vogel's azt javasolja, hogy a terméknek felszerelését és/vagy telepítését megfelelően képzett szakember végezze. A Vogel's nem tehető felelőssé a helytelen telepítés által okozott semmilyen sérülésért és/vagy kárért. Kérjük, olvassa el a lapos képernyőhöz mellékelt kézikönyvet, és ellenőrizze, hogy a képernyő súlya és mérete belül van-e a termékhez meghatározott legnagyobb tömeg- és mérethatáron, és hogy a képernyő rögzítőcsavarjai megfelelő hosszúságúak és átmérőűek-e. Felhívjuk a figyelmét, hogy a képernyő felszereléséhez mellékelt tartozékok közül nem mindegyikre van szükség egy adott képernyő telepítéséhez. A mellékelt fali tartozékok kizárólag tőmör téglából vagy betonból készült falra, illetve tőmör faoszlopra szerelések használhatók. A falat borító burkolat vastagsága nem haladhatja meg a 3 mm-t (0,12 hüvelyket). Egyéb anyagokból álló falra, például üreges téglára, fa panele vagy gipszkartonra szerelések kérjük, forduljon szerelőhöz és/vagy szakszolgáltatóhoz. Tartsa meg ezt a szerelési utasítást, hátha a jövőben szüksége lesz rá.

## BG Предупреждение

Моля, прочетете внимателно предупреждението и инструкциите за монтаж, преди да използвате продукта. Имайте предвид, че правилният монтаж и/или слобвяването на този продукт са задължителни! Съществува значителен риск от нараняване и/или повреда на екрана и/или други обекти, ако монтажът и/или слобвяването са технически неправилни. Vogel's препоръчва монтажът и/или слобвяването на този продукт да се извършват от квалифициран специалист. Vogel's не носи отговорност за всяко нараняване и/или повреда, причинени от неправилен монтаж. Моля, проверете в ръководството на вашия телевизор/монитор с плосък екран и се уверете, че теглото и размерът на екрана са в рамките на максималните ограничения за тегло и размер, указани за този продукт, и че използваните болтове за монтаж на екрана са с подходяща дължина и диаметър. Имайте предвид, че не всички предоставени аксесоари за монтаж на екрана са необходими при монтажа на всеки един екран. Предоставените аксесоари за монтаж на стена са предназначени единствено за монтаж на солидни стени, направени от тухли, бетон или солидни дървени колони. Материалът, който покрива стената, не трябва да надвишава 3 mm (0,12 инча). За монтаж на стени, направени от други материали, например кухи тухли, дървени панели или гипскартон, консултирайте се с доставчика и/или мичето, което монтира продукта. Пазете тези инструкции за монтаж за бъдеща справка.

## SL Opozorilo

Pred uporabo tega izdelka natančno preberite opozorila in navodila za namestitve. Upoštevajte, da je za izdelek nujno teobazno pritriliti in/ali namestiti! Če postopek pritrilite in/ali namestitve ni tehnično pravilen, je velika nevarnost poškodb in/ali škoda na vašem zaslonu in/ali drugih predmetih. Podjetje Vogel's priporoča, da pritrilite in/ali namestitev tega izdelka izvede ustrezno usposobljen strokovnjak. Podjetje Vogel's ne more biti odgovorno za nobeno poškodbo in/ali škodo, da katere pride zaradi nepravilne namestitve. Poglejte priročnik za zaslon in poskrbite, da sta teža in velikost zaslona v okviru omejitve maksimalne teže in velikosti, ki so navedene za ta izdelek, in da so uporabljeni vijaki za namestitev zaslona ustrezne dolžine in premera. Upoštevajte, da vsi priloženi pripomočki za namestitev zaslona niso potrebni za namestitev vseh zaslonov. Priloženi pripomočki za stensko namestitev so namenjeni izključno za namestitev na steno, izdelane iz polnih opek, betona ali lesa. Vsi materiali, ki pokrivajo steno, ne smejo biti debelejši od 3 mm. Glede namestitve na steno, izdelane iz drugih materialov, kot so votle opeke, lesene plošče ali mavec, se obrnite na svojega monterja in/ali dobavitelja. Ta navodila za montažo obdržite za prihodnjo uporabo.

## HR Upozorenje

Molimo Vas pažljivo pročitajte ovu napomenu i upute za postavljanje proizvoda prije njegove upotrebe. Napominjemo Vam da je iznimno važno pravilno postaviti i/ili montirati ovaj proizvod! Ako je izvedba postavljanja i/ili montaže proizvoda tehnički nepravilno obavljena, postoji značajan rizik od ožljeđe i/ili oštećenja Vašeg televizora i/ili drugih predmeta. Vogel Vam preporučuje da kvalificirani stručnjak obavi postavljanje i/ili montažu ovog proizvoda. Vogel ne snosi nikakvu odgovornost za bilo koju ozljedu i/ili štetu nastalu zbog nepravilnog postavljanja proizvoda. Molimo Vas pročitajte priručnik za Vaš televizor i savnim zaslonom kako biste provjerili da su njegova težina i veličina unutar ograničenja težine i veličine odgovara za koje je ovaj proizvod namijenjen te da su vijci za pričvršćivanje odgovarajuće dužine i promjera. Napominjemo Vam da svi dodaci za postavljanje televizora na zid nisu potrebni prilikom montaže različitih modela televizora. Dodaci za postavljanje zidnog nosača namijenjeni su isključivo za njegovo pričvršćivanje na zid od čvrste opeke, tvrdog betona ili punog drva. Debljina zidne presvlake ne smije biti veća od 3 mm/0,12 inča. Za postavljanje zidnog nosača na zidove izrađene od drugih materijala kao što su šuplje opeke, drvene ili gipsane ploče, obratite se Vašem postavljaču ili špi specijaliziranom čuvaču ove upute za upućivanje radi budućih potreba.

## LT Perspėjimas

Prieš naudodamiesi šiuo produktu atidžiai perskaitykite įspėjimo ir montavimo instrukcijas. Turėkite omenyje, kad privaloma šį produktą sumontuoti ir pritvirtinti tiksliai ir teisingai! Jei produktas sumontuojamas ar pritvirtinamas techniškai neteisingai, kyla rimtas pavojus sužaloti ir / arba pažeisti ekraną. „Vogel“ rekomenduoja šio produkto sumontavimą ir / arba pritvirtinimą patikėti tik kvalifikuotam specialistui. „Vogel“ nebus atsakingas už jokių sužalojimų ir / arba pažeidimų dėl neteisingo sumontavimo. Peržiūrėkite savo plokščioekranio televizoriaus instrukciją ir įsitinkite, kad ekranas svoris ir dydis neviršija leistinų šiam produktui maksimalių svorio ir dydžio apribojimų, tvirtinimo varžtai yra tinkamo ilgio ir skersmens. Turėkite omenyje, kad televizoriumi pritvirtinti reikalingi visi pateikti televizoriaus komponentai. Pateikti tvirtinimo priesienos priedai yra skirti išskirtinai montuoti laikiklį ant išsistinių plytinių, cementinių ar medinių sienų. Bet kokios sienos dangos neturi viršyti 3 mm / 0,12 col. pločio. Dėl montavimo ant kitokių sienų, pvz., sumurėtų iš tuščiaidurių plytų, plastikinių ar medinių plokščių, pastartkite su montuotoju ar tiekėju. Saugokite šias montavimo instrukcijas ateičiai.

## ET Hoiatus

Palun lugege hoiatused ja paigaldusjuhised hooliga läbi enne selle toote kasutamist. Pidage meeles, et selle toote õige paigaldus ja installeerimine on rangelt vajalikud! Kui kinnitus ja/või installatsioon on tehniliselt ebakorrektne, esineb märkimisväärt vigastamisoht ja/või ekraani ja/või muude objektide kahjustamise oht. Vogel's soovitab, et selle toote paigaldamise ja/või installatsiooniaga peaks tegelema sobival kvalifitseeritud ekspert.

Vogel'sit ei saa pidada vastutavaks mis tahes vigastuste või kahjustuste eest, mille on tinginud vale installeerimine. Palun lugege juhendist oma lameekraani kohta ja tagage, et ekraani kaal ja suurus äädavad selle toote jaoks määratud maksimumkaalu ja suuruse piiresse ning et ekraani kinnitamiseks kasutatavad poldid on sobiva pikkuse ja diameetriga. Pidage meeles, et milte kõiki ekraani kinnitustarvikuid pole vaja ühe ekraani kinnitamiseks. Seinale kinnitamise tarvikud on mõeldud vaid kõvast tellisest, kõvast betoonist või tugevatest puusammastest valmistatud seinale. Mis tahes materjal, mis katab seinat, ei tohi ületada 3 mm/ 0,12 inch.

Muudest materjalidest seinadele, nt tühjad tellised, puitpaneelid või kipsplaat, kinnitamiseks, palume konsulteerida meie paigaldajaga ja/või spetsialistit tarnijaga.

Hoidke need paigaldusjuhised edaspidiseks alles.

## LV Brīdinājums

Pirms izstrādājuma ieteošanas izlasiet brīdinājumu un uzstādīšanas instrukcijas. Ievērojiet, ka šā izstrādājuma pareiza montāža un/vai uzstādīšana ir obligāta! Ja montāža un/vai uzstādīšana veikta tehniski nepareizi, rodas būtisks ievainojumu un/vai ekraņa un/vai citu priekšmetu bojājumu risks. Saskaņā ar Vogel'ieteikumiem šā izstrādājuma montāža un/vai uzstādīšana jāveic atbilstoši kvalificētam speciālistam.

Vogel nav atbildīgs par ievainojumiem un/vai bojājumiem, kas radušies nepareizas uzstādīšanas rezultātā. Pārliecinieties, ka ekraņa svars un izmērs atbilst izstrādājuma instrukcijā noteiktajam maksimumajam svaram un izmēram un ka pielietoto ekraņa montāžas skrūvju garums un diametrs atbilst norādījumiem. Ievērojiet, ka ne visi ievērtie ekraņa montāžas piederumi ir nepieciešami kādā konkrēta ekraņa uzstādīšanai. Sienu montāžas piederumi ir paredzēti tikai montāžai pie ķieģeļa mūra, betona vai koka kolonnā sienām. Sienu apdares materiāla biezums nedrīkst pārsniegt 3 mm/ 0,12 collas.

Ja montāžas paredzēta pie cita materiāla sienām, piemēram, dobu ķieģeļu, koka paneļu vai gipskartona sienām, konsultējieties ar uzstādītāju un/vai specializēto piegādātāju.

Saglabājiet šīs montāžas pamācības turpmākām uzziņām.

## EL Προειδοποίηση

Παρακαλούμε διαβάστε προσεκτικά την προειδοποίηση και τις οδηγίες στερέωσης, πριν από τη χρήση αυτού του προϊόντος. Θα πρέπει να έχετε υπ' όψη σας ότι η σωστή στερέωση και η εγκατάσταση του προϊόντος αυτού είναι απολύτως απαραίτητη! Υπάρχει σοβαρός κίνδυνος τραυματισμού και/ή βλάβης στην οθόνη σας και/ή άλλα αντικείμενα, εάν δεν γίνει σωστά η τοποθέτηση και/ή η εγκατάσταση. Η Vogel's συνιστά η στερέωση και/ή εγκατάσταση του προϊόντος αυτού να γίνεται από εξειδικευμένο τεχνικό με κατάλληλες γνώσεις. Η Vogel's δε φέρει ευθύνη για τυχόν τραυματισμό και/ή βλάβη η οποία έχει προκληθεί από εσφαλμένη εγκατάσταση. Παρακαλούμε συμβουλευθείτε το εγχειρίδιο της επίτηδες οθόνης σας και βεβαιωθείτε ότι το βάρος και οι διαστάσεις της οθόνης είναι εντός των ορίων μέγιστου βάρους και διαστάσεων που προβλέπονται για το προϊόν αυτό, και ότι οι χρησιμοποιούμενες βίδες στερέωσης της οθόνης έχουν το κατάλληλο μήκος και διάμετρο. Σημειώστε ότι δεν είναι όλα τα παρεχόμενα εξαρτήματα στερέωσης οθόνης απαραίτητα για την εγκατάσταση κάποια συγκεκριμένη οθόνης. Τα παρεχόμενα εξαρτήματα επίτηδες στερέωσης προορίζονται αποκλειστικά για εγκατάσταση επάνω σε τοίχους από μασίφ τούβλα, μασίφ ακυρόδεμα, ή κολώνες από μασίφ ξύλο. Τυχόν επιχρίσματα στην επιφάνεια του τοίχου δεν θα πρέπει να υπερβαίνουν σε πάχος τα 3 mm/ 0.12 της ίντσας. Για στερέωση σε τοίχους από άλλα υλικά, όπως τούβλα με τρύπες, ξύλινα φύλλα (πάνελ) ή γυψοσανίδα, παρακαλούμε συνεννοηθείτε με τον εγκαταστάτη σας και/ή τον εξειδικευμένο προμηθευτή. Φυλάξτε αυτές τις οδηγίες στερέωσης για μελλοντική αναφορά.

## TR Uyarı

Lütfen bu ürünün kullanımından önce uyarı ve montaj talimatlarını dikkatlice okuyun.

Bu ürün mutlaka doğru takılması ve/veya monte edilmelidir! Teknik olarak hatalı monte edilmiş ve/veya takılması, ekranınıza veya diğer eşyalarınıza zarar verebileceği gibi, yaralanmaya da neden olabilir. Vogel's, bu ürünün mutlaka eğitimli bir teknisyen tarafından takılmasını ve/veya monte edilmesini tavsiye eder. Hatalı montajdan kaynaklanabilecek yaralanmalardan ve/veya hasarlardan asla Vogel's sorumlu tutulamaz. Lütfen diğer ekranınızın kullanım kılavuzuna başvurarak ekranın ağırlığı ile ebatlarının bu ürün için izin verilen maksimum ağırlık ve ebat limitlerine uygun olduğundan ve ekran montajında kullanılan civataların uygun uzunlukta / çapta olduğundan emin olun. Birlikte verilen tüm ekran montaj aksesuarlarının ekran montajında mutlaka kullanılmasına gerekmeyebilir. Verilen duvara montaj aksesuarları sadece deliksiz tuğla, sert beton veya sert ahşap sütunlara yapılacaktır montajlar için özel tasarlanmıştır. Duvarın kaplı olan malzeme 3 mm'yi (0.12 inç) geçmemelidir. Delikli tuğla, ahşap panel veya alçıpan'dan üretilmiş duvarlara monte etmeden önce lütfen tesisatçıınıza ve/veya uzman satışıya danışın. Bu montaj talimatlarını daha sonra kullanmak için saklayın.

## SR Upozorenje

Pažljivo pročítajte upozorenja i uputstva za montiranje pre upotrebe ovog proizvoda.

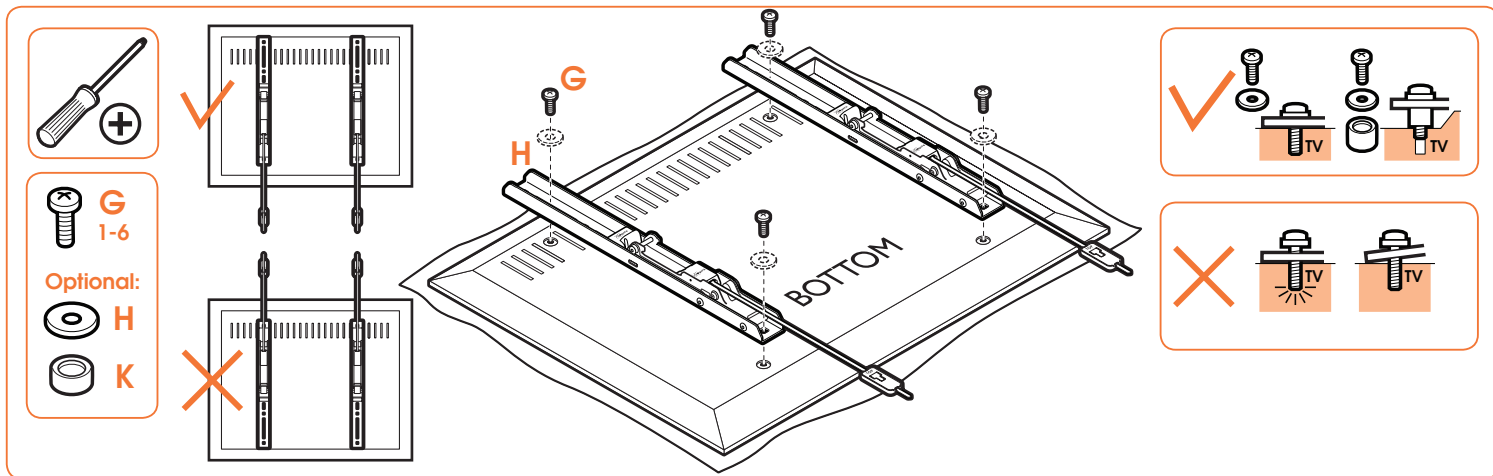
Imajte u vidu da se strogo zahteva pravilno montiranje i/ili instalacija ovog proizvoda! Postoji značajni rizik od povrede i/ili oštećenja vašeg televizora i/ili drugih objekata ako je montiranje i/ili instalacija tehnički nepravilno obavljena. Kompanija Vogel's preporučuje da montiranje i/ili instalaciju ovog proizvoda obavi stručnjak sa odgovarajućim kvalifikacijama. Kompanija Vogel's nije odgovorna za bilo koju vrstu povrede i/ili oštećenja nastalog usled nepravilne instalacije. Pogledajte uputstvo za svoj televizor i osigurajte da su težina i veličina televizora u skladu sa maksimalnom težinom i veličinom propisanom za ovaj proizvod te da su zavrtnji koji se koriste za montažu odgovarajućeg prečnika i dužine. Imajte u vidu da nisu svi dodaci koji su isporučeni za montiranje televizora potrebni za instalaciju bilo kog televizora.

Isporučeni dodaci za zidni nosač namenjeni su za instalaciju isključivo na zidove napravljene od pune cigle, betona ili na čvrste drvene stubove. Bilo koji materijal koji prekriva zid ne sme da bude deblji od 3 mm/0,12 inča. Za montiranje na zidove napravljene od drugih materijala, kao što su šuplje cigle, drvene table ili gipsane ploče, konsultujte svog montera i/ili dobavljača. Sačuvajte ova uputstva za montiranje za buduću upotrebu.

Vogel's Holding BV 2015<sup>©</sup> All rights reserved  
www.vogels.com

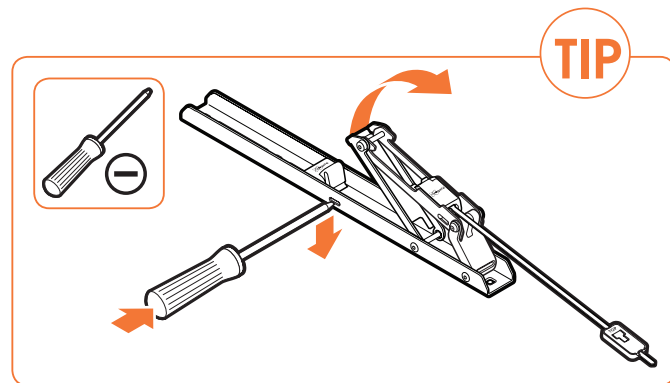


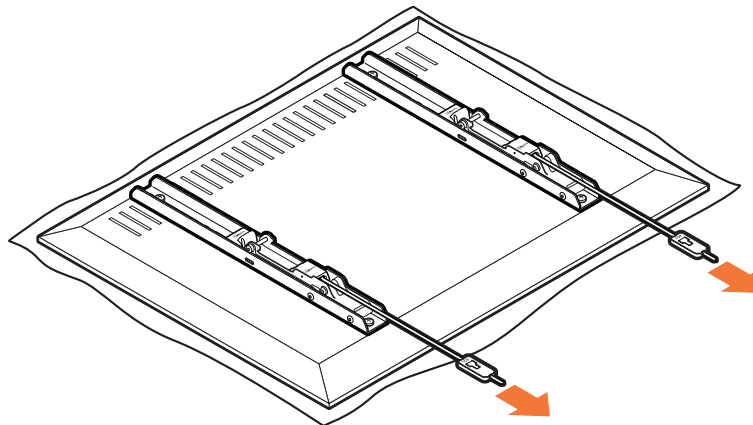
expanding experiences



## 1 Screw the strips (B) onto the screen.

- RU - Прикрутите консольные планки (B) к экрану.  
 UK - Пригвинтіть планки (B) до екрану.  
 PL - Przykręć paski (B) do odbiornika.  
 RO - Fixați cu șuruburi benzile (B) pe ecran.  
 CZE - Našroubujte lišty (B) na obrazovku.  
 SK - Pásiky (B) priskrutkujte na obrazovku.  
 HU - Csavarozza a tartólemezeket (B) a képernyőre.  
 BG - Завинтете планките (B) върху екрана.  
 SL - Trakova (B) privijte na zaslon.  
 HR - Pomoću vijaka pričvrstite okomite držače (B) na poledinu televizora.  
 LT - Priveržkite juosteles (B) ant filtro.  
 ET - Kruvige triibud (B) ekraani peale.  
 LV - Pieskrūvējiet ričāksnes (B) pie ekrāna.  
 EL - Βιδώστε τις λωρίδες (B) επάνω στην οθόνη.  
 TR - Şeritleri (B) ekrana vidalayın.  
 SR - Zavrtnjima učvrstite trake (B) na zadnji deo televizora.





## 2 Pull the release strips down.

RU - Потяните вниз разжимные планки.

UK - Потягніть випускні пластини вниз.

PL - Pociągnij pasy zwalniające w dół.

RO - Trageți în jos benzile de eliberare.

CZE - Zatáhněte za uvolňovací lišty.

SK - Potiahnite uvoľňovacie pásky nadol.

HU - Húzza lefelé a kioldó szalagokat.

BG - Издърпайте надолу освобождаващите ленти.

SL - Povlecite sprožitvene trakove navzdol.

HR - Povucite vrpce za opuštanje prema dolje.

LT - Patraukite juosteles žemyn.

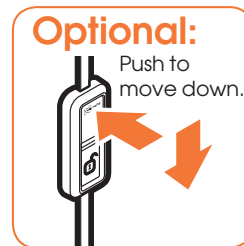
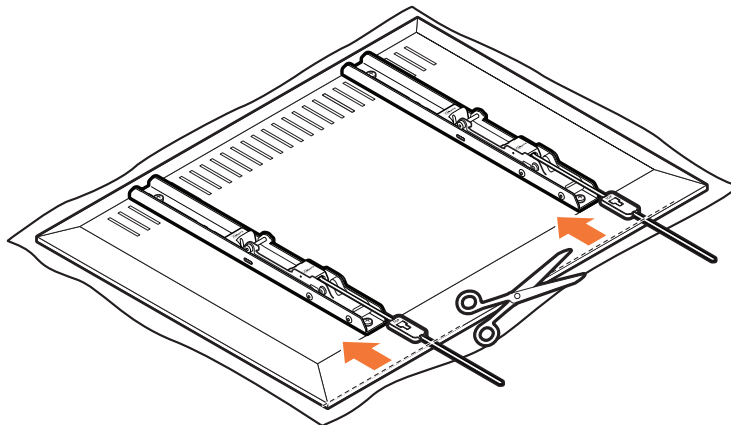
ET - Tõmmake vabastusribad alla.

LV - Pavelciet atvienošanas sloksnes lejup.

EL - Τραβήξτε τις λωρίδες απελευθέρωσης προς τα κάτω.

TR - Serbest bırakma şeritlerini aşağıya çekin.

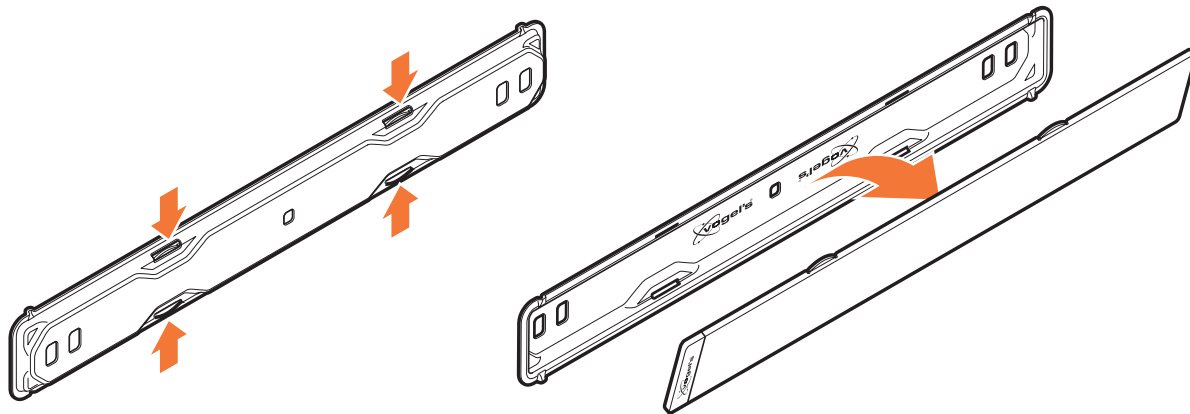
SR - Povucite na dole tračice za otvaranje.



### 3 Place the release block (C) just behind the TV. Cut the release strips to the correct length.

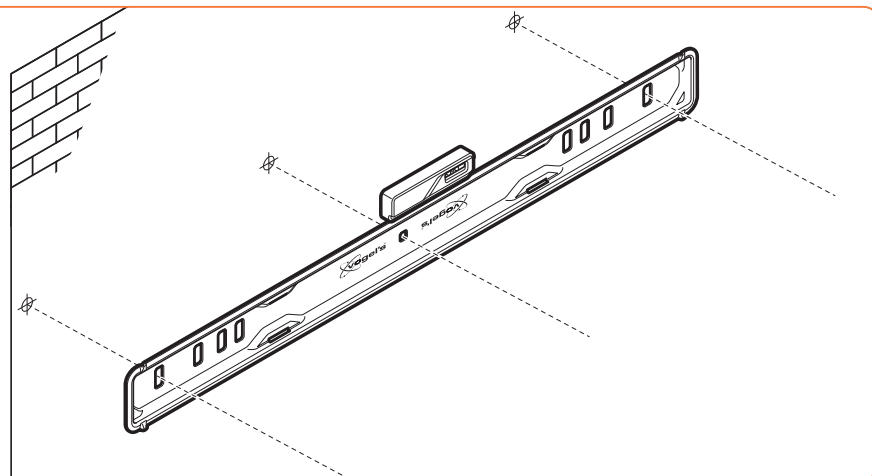
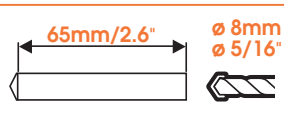
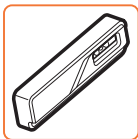
- RU - Расположите размыкающее устройство (C) непосредственно за телевизором. Обрежьте до нужной длины разжимные планки.
- UK - Вирівняйте випускний блок (C) з нижнім краєм телевізора. Відріжте випускні пластини необхідної довжини.
- PL - Umieść blok zwalniający (C) za odbiornikiem. Przytnij pasy zwalniające na prawidłową długość.
- RO - Puneți elementul de deblocare (C) chiar în spatele televizorului. Taiăți la lungimea potrivită benzile de eliberare.
- CZE - Uvolňovací bloček (C) umístěte přímo za televizor. Zastříhněte uvolňovací lišty na správnou délku.
- SK - Umiestnite uvoľňovací blok (C) tesne za televízor. Orežte uvoľňovacie pásiky na správnu dĺžku.
- HU - Helyezze a kioldó elemet (C) közvetlenül a TV mögé. Vágja megfelelő méretre a kioldó szalagokat.
- BG - Поставете блокиращия механизъм (C) точно зад телевизора. Отрежете освобождаващите ленти на правилната дължина.
- SL - Sprostitveni blok (C) postavite za TV. Sprostitvene trakove odrežite na pravo dolžino.
- HR - Postavite jezičak za opuštanje (C) iza televizora. Odrežite vrpce za opuštanje na odgovarajuću dužinu
- LT - Įstatykite atjungimo bloką (C) už televizoriaus. Nupjaukite juosteles iki reikiamo ilgio.
- ET - Asetage vabastusplokk (C) otse teleri taha. Lõigake vabastusribad õigesse pikkusesse.
- LV - Atvienošanas bloku (C) novietojiet tieši aiz TV. Nogrieziet atvienošanas sloksnes nepieciešamajā garumā.
- EL - Τοποθετήστε το μπλοκ απελευθέρωσης (C) ακριβώς πίσω από την τηλεόραση. Κόψτε τις λωρίδες απελευθέρωσης στο σωστό μήκος.
- TR - Serbest bırakma bloğunu (C) TV'nin hemen arkasına yerleştirin. Serbest bırakma şeritlerini doğru uzunlukta kesin.
- SR - Stavite pločicu za otvaranje (C) tačno iza televizora. Odsecite tračice za otvaranje do tačne dužine.





#### 4 Remove the cover.

- RU - Снимите крышку.
- UK - Зніміть кришку.
- PL - Zdejmij pokrywę.
- RO - Îndepărtați capacul.
- CZE - Sejměte kryt.
- SK - Odstráňte kryt.
- HU - Távolítsa el a fedelet.
- BG - Сваляте капака.
- SL - Odstranite pokrov.
- HR - Skinite poklopac.
- LT - Nuimkite dangtį.
- ET - Eemaldage kate.
- LV - Noņemiet arnalku.
- EL - Αφαιρέστε το κάλυμμα.
- TR - Karađı çıkarın.
- SR - Skinite poklopac.



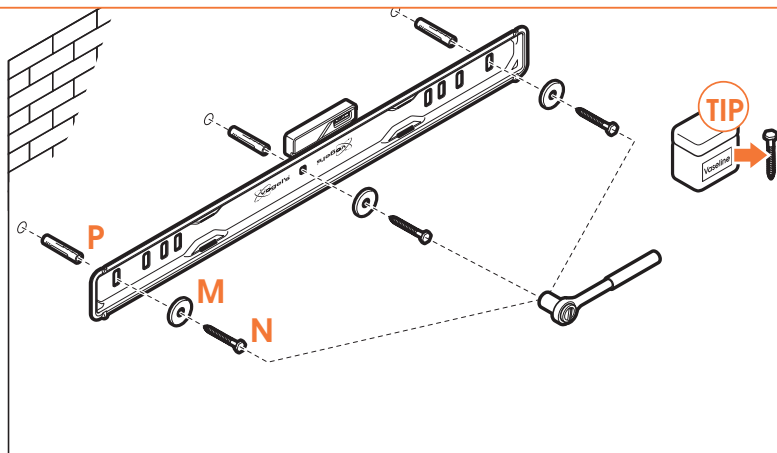
## 5 Drill the holes. Use the supplied spirit level.

- RU - Просверлить отверстия. Используйте входящий в комплект поставки пузырьковый уровень.
- UK - Висвердлите отвори. Використовуйте додатний бульбашковий рівень.
- PL - Wywierćić otwory montażowe. Użyj dostarczonej poziomicy.
- RO - Dați găurile. Utilizați nivela cu bulă furnizată.
- CZE - Vyvrtejte díry. Použijte vodováhu, která je součástí balení.
- SK - Vyvrťajte diery. Použite dodanú vodováhu.
- HU - Fúrja ki a lyukakat. Használja a mellékelt vízmértéket.
- BG - Пробийте отворите. Използвайте предоставения нивелир.
- SL - Izvrčajte luknje. Uporabite priloženo vodno tehtnico.
- HR - Izbušite rupe. Upotrijebite isporučenu libelu.
- LT - Pragręžkite angas. Naudokite pridėtamą gulsčiuką.
- ET - Puurige augud. Kasutage kaasa antud loodi.
- LV - Izurbiet caurumus. Izmantojiet pievienoto līmeņrādi.
- EL - Ανοίξτε τις τρύπες. Χρησιμοποιήστε το παρεχόμενο αλφάδι.
- TR - Delik açın. Ürünle birlikte verilen su terazisini kullanın.
- SR - Izbušite rupe. Koristite labelu koji ste dobili.



### **Note!**

For installation on wood columns, see page 12-13.



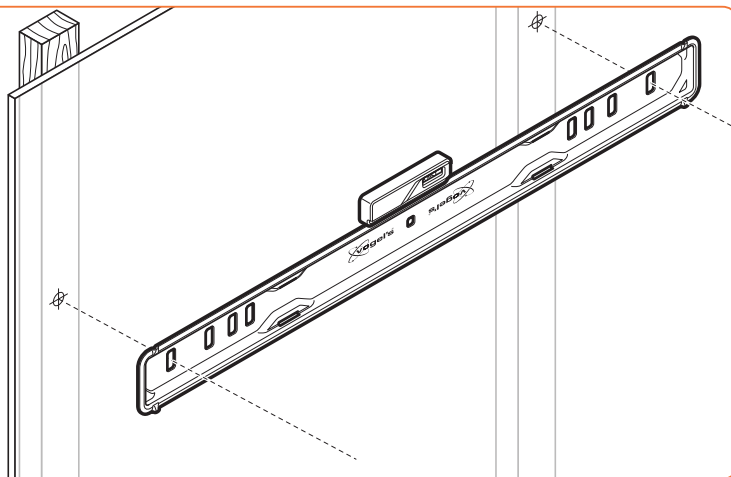
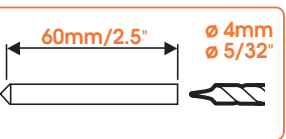
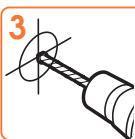
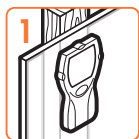
## 6 Screw the wall mount (A) onto the wall.

- RU - Прикрутите настенный кронштейн (A) к стене.  
UK - Пригвинтіть настінний кронштейн (A) до стіни.  
PL - Przykręć uchwyt ścienny (A) do ściany.  
RO - Însurubați suportul de perete (A) pe perete.  
CZE - Nástěnnou jednotku (A) namontujte na stěnu.  
SK - Nástennú montáž (A) priskrutkujte na stenu.  
HU - Csavarozza a fal tartót (A) a falra.  
BG - Завийте с винтове стойката за стена (A) върху стената.  
SL - Privijte stenski nosilec (A) na steno.  
HR - Pričvrstite zidni nosač (A) na zid.  
LT - Priveržkite sienos laikiklį (A) prie sienos.  
ET - Kinnitage seinakinnitus (A) kruvidega seinale.  
LV - Pieskrūvējiet sienas stiprinājumu (A) pie sienas.  
EL - Βιδώστε την επιτοιχία βάση (A) επάνω στον τοίχο.  
TR - Duvar ayaklığıni (A) duvara vidalayın.  
SR - Zavrtnjima učvrstite zidni nosač (A) na zid.



### TIP!

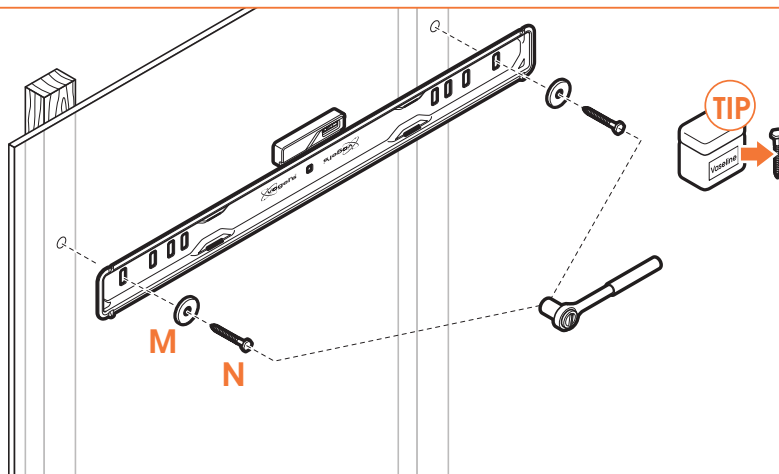
Use grease or vaseline to lubricate the screws to make them move more smoothly.



## 5 Drill the holes. Use the supplied spirit level.

- RU - Просверлить отверстия. Используйте входящий в комплект поставки пузырьковый уровень.
- UK - Висвердлите отвори. Використовуйте додатний бульбашковий рівень.
- PL - Wywierćić otwory montażowe. Użyj dostarczonej poziomicy.
- RO - Dați găurile. Utilizați nivela cu bulă furnizată.
- CZE - Vyvrtejte díry. Použijte vodováhu, která je součástí balení.
- SK - Vyvrťajte diery. Použite dodanú vodováhu.
- HU - Fúrja ki a lyukakat. Használja a mellékelt vízmértéket.
- BG - Пробийте отворите. Използвайте предоставения нивелир.
- SL - Izvrčajte luknje. Uporabite priloženo vodno tehtnico.
- HR - Izbušite rupe. Upotrijebite isporučenu libelu.
- LT - Pragręžkite angas. Naudokite pridėtamą gulsčiuką.
- ET - Puurige augud. Kasutage kaasa antud loodi.
- LV - Izurbiet caurumus. Izmantojiet pievienoto līmeņrādi.
- EL - Ανοίξτε τις τρύπες. Χρησιμοποιήστε το παρεχόμενο αλφάδι.
- TR - Delik açın. Ürünle birlikte verilen su terazisini kullanın.
- SR - Izbušite rupe. Koristite labelu koji ste dobili.





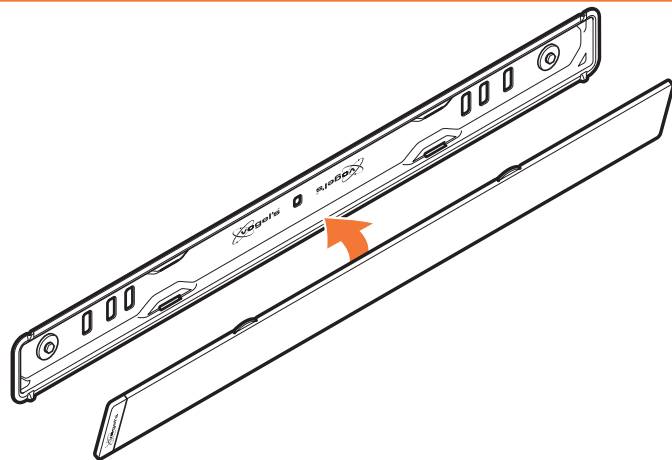
## 6 Screw the wall mount (A) onto the wall.

- RU - Прикрутите настенный кронштейн (A) к стене.  
UK - Пригвинтіть настінний кронштейн (A) до стіни.  
PL - Przykręć uchwyt ścienny (A) do ściany.  
RO - Înșurubați suportul de perete (A) pe perete.  
CZE - Nástěnnou jednotku (A) namontujte na stěnu.  
SK - Nástennú montáž (A) priskrutkujte na stenu.  
HU - Csavarozza a fal tartót (A) a falra.  
BG - Завийте с винтове стойката за стена (A) върху стената.  
SL - Privijte stenski nosilec (A) na steno.  
HR - Pričvrstite zidni nosač (A) na zid.  
LT - Priveržkite sienos laikiklį (A) prie sienos.  
ET - Kinnitage seinakinnitus (A) kruvidega seinale.  
LV - Pieskrūvējiet sienas stiprinājumu (A) pie sienas.  
EL - Βιδώστε την επίτοιχη βάση (A) επάνω στον τοίχο.  
TR - Duvar ayaklığıni (A) duvara vidalayın.  
SR - Zavrtnjima učvrstite zidni nosač (A) na zid.



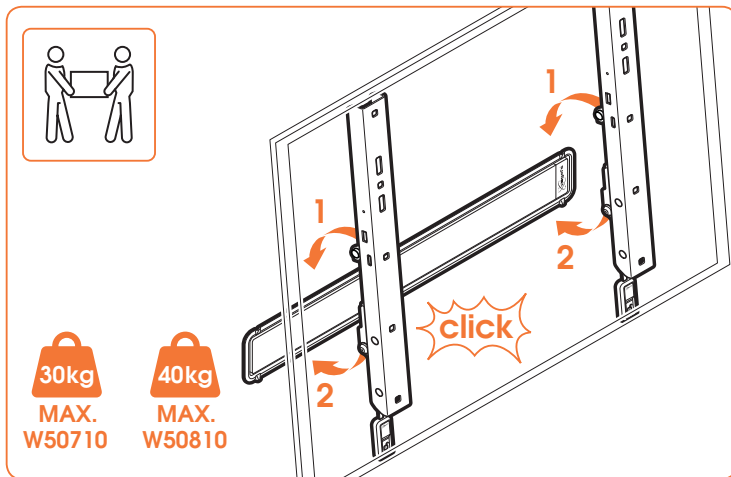
### TIP!

Use grease or vaseline to lubricate the screws to make them move more smoothly.



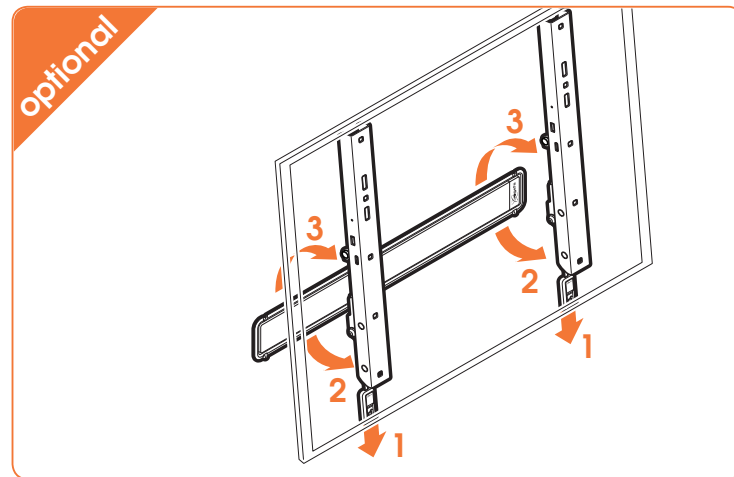
## 7 Place the cover back.

- RU - Установить крышку на место.
- UK - Встановіть кришку на місце.
- PL - Ponownie założyć osłonę.
- RO - Puneți înapoi capacul.
- CZE - Umístěte kryt zpět.
- SK - Umiestnite kryt naspäť.
- HU - Helyezze vissza a fedelet.
- BG - Поставете обратно капака.
- SL - Ponovno namestite pokrov.
- HR - Postavite stražnji poklopac.
- LT - Uždėkite dangtelį atgal.
- ET - Asetage kate tagasi.
- LV - Uzlieciet arvalku atpakaļ.
- EL - Επανατοποθετήστε το κάλυμμα.
- TR - Puneți înapoi capacul.
- SR - Vratite poklopac na svoje mesto.



## 8 Place the screen onto the wall mount (A).

- RU - Разместите экран на настенном кронштейне (A).
- UK - Встановіть екран на настінний кронштейн (A).
- PL - Umieść odbiornik na uchwyście ściennym (A).
- RO - Puneți ecranul pe suportul de perete (A).
- CZE - Obrazovku nasadíte na nástěnnou jednotku (A).
- SK - Obrazovku pripevníte na nástennú montáž (A).
- HU - Helyezze a képernyőt a fall tartóra (A).
- BG - Поставете екрана върху стойката за стена (A).
- SL - Zaslona postavite na stenski nosilec (A).
- HR - Postavite zaslon na zidni držač (A).
- LT - Pritvirtinkite ekraną prie sieninio laikiklio (A).
- ET - Asetage ekraan seinakinnitusele (A).
- LV - Ievietojiet ekrānu sienas stiprinājumā (A).
- EL - Τοποθετήστε την οθόνη επάνω στην επίτοιχη βάση (A).
- TR - Ekranı duvar ayaklığına (A) vidalayın.
- SR - Stavite ekran na zidni nosač (A).



## • Pull the release strips to remove the screen.

- RU - Потяните разжимные планки, чтобы снять экран.
- UK - Потягніть за випускні пластини, щоб зняти екран.
- PL - Pociągnij paski zwalniające, aby zdjąć odbiornik.
- RO - Trageți benzile de deblocare pentru a îndepărta ecranul.
- CZE - Zatáhněte uvolňovací pásky, abyste sejmuli obrazovku.
- SK - Ak chcete odložiť obrazovku, potiahnite uvoľňovacie pásky.
- HU - Húzza meg a kioldó szalagokat, hogy eltávolítsa a képernyőt.
- BG - Издърпайте освобождаващите ленти, за да свалите екрана.
- SL - Povlecite sprostitvene trakove, da odstranite zaslon.
- HR - Povucite vrpce za opuštanje kako biste skinuli zaslon.
- LT - Patraukite juosteles ir nuimkite ekraną.
- ET - Tõmmake vabastusribad ekraani eemaldamiseks.
- LV - Pavelciet atvienošanas sloksnes tā, lai noņemtu ekrānu.
- EL - Τραβήξτε τις λωρίδες απελευθέρωσης για να αφαιρέσετε την οθόνη.
- TR - Ekranı çıkarmak için serbest bırakma şeritlerini çekin.
- SR - Povucite tračice za otvaranje da biste skinuli ekran.

## EN Guarantee terms and conditions

Congratulations on the purchase of this Vogel's product! The product you now have in your possession is made of durable materials and is based on a design, every detail of which has been meticulously thought-out. That is why Vogel's gives you a lifelong guarantee for defects in materials or manufacturing.

- Vogel's guarantees that if during the guarantee period of a product, faults arise due to defects in manufacturing and/or materials, it will, at its discretion, repair or if necessary replace the product, free of charge. A guarantee for normal wear and tear is hereby expressly excluded.
- If the guarantee is invoked, the product should be sent to Vogel's together with the original purchase document (invoice, sales slip or cash receipt). The purchase document should clearly show the name of the supplier and the date of purchase.
- Vogel's guarantee shall lapse in the following cases:
  - If the product has not been drilled, installed and used in accordance with the Instructions for Use;
  - If the product has been altered or repaired by someone / a party other than Vogel's;
  - If a fault arises due to external causes (outside the product) such as for example lightning, water nuisance, fire, scuffing, exposure to extreme temperatures, weather conditions, solvents or acids, wrong use or negligence;
  - If the product is used for different equipment than is mentioned on or in the packing.

VOGEL'S PRODUCTS BV, HONDSRUGLAAN 93, 5628 DB EINDHOVEN, THE NETHERLANDS

## RU Сроки и условия гарантии

Благодарим Вас за приобретение изделия компании Vogel's! Поэтому фирма Vogel's предоставляет на это изделие пожизненную гарантию на случай обнаружения изъянов в материалах или дефектов производства.

- Компания Vogel's дает гарантию на то, что, если в течение гарантийного срока в изделии возникнут неисправности, связанные с дефектами производства и/или материалов, из которых оно изготовлено, она обязуется отремонтировать или заменить (на усмотрение компании) это изделие бесплатно. Гарантия не распространяется на нормальный износ и обслуживание.
- Если применяется гарантия, изделие следует отправить на предприятие компании Vogel's вместе с документом, удостоверяющим факт его покупки (счет, кассовый чек или расписка в получении наличных денег). В документе о покупке должно быть точно указаны имя компании-продавца и дата покупки.
- Гарантия компании Vogel's утрачивает силу в следующих случаях:
  - Если при установке и эксплуатации изделия были нарушены инструкции по эксплуатации;
  - Если в устройство вносились изменения или оно ремонтировалось другими организациями или лицами.
  - Если неисправность изделия возникла вследствие внешних причин (не зависящих от самого изделия), например из-за молнии, заливания водой, пожара, истирания, воздействия высоких температур, неблагоприятных погодных условий, растворов или кислот, неправильной эксплуатации или небрежности в эксплуатации;

• Если устройство применялось для другого оборудования, отличного от того, которое указано на упаковке.  
VOGEL'S, HONDSRUGLAAN 93, 5628 DB EINDHOVEN, NEDERLAND  
(НИДЕРЛАНДЫ)

## UK Терmini та умови гарантiї

Поздоровляємо з придбанням цього виробу компанії Vogel's! Цей виріб виготовлено з довговічних матеріалів на основі продуманої до дріб'язків розробки. Тому компанія Vogel's ручується за відсутність дефектів матеріалів і помилок виготовлення в своїй продукції і дає довічну гарантію.

- Компанія Vogel's гарантує, що якщо впродовж гарантійного періоду виробу виникнуть неполадки, зумовлені дефектами виготовлення та/або матеріалів, вона, за власним розсудом, безкоштовно відремонтує або у разі потреби замінить виріб. Цим явно виключено гарантію на нормальне зношування.
- Якщо застосовано гарантію, то виріб необхідно надіслати компанії Vogel's разом з оригіналом документа купівлі (накладної, товарним чеком або розпискою в отриманні грошей). У документі купівлі повинно бути чітко вказано назву постачальника та дату купівлі.
- Гарантія компанії Vogel's втрачає силу в наступних випадках:
  - Якщо виріб не було встановлено й він не використовувався відповідно інструкції за використання;
  - Якщо виріб змінювали або ремонтували інші, ніж компанія Vogel's;
  - Якщо неполадка виникла з зовнішніх причин (за межами виробу), таким як, наприклад, блискавка, вода, вогонь, стирання, вплив надзвичайних температур, погодних умов, розчинників або кислот, неправильне або недостатнє використання;
  - Якщо виріб використовується для іншого обладнання, ніж те, що зазначено на упаковці.

VOGEL'S, HONDSRUGLAAN 93, 5628 DB EINDHOVEN, NEDERLAND

## PL Warunki gwarancyjne

Gratulujemy zakupu produktu firmy Vogel's! Jesteś teraz właścicielem produktu wykonanego z trwałych materiałów w oparciu o dopracowany w najdrobniejszych szczegółach projekt. Dlatego też firma Vogel's rezygnuje z udzielenia ci dożywotniej gwarancji, że produkt ten jest wolny od wad materiałowych i produkcyjnych.

- Firma Vogel's gwarantuje, że jeżeli podczas okresu gwarancji wystąpią usterki lub defekty produkcyjne i/lub materiałowe, zostaną one bezpłatnie usunięte lub produkt będzie wymieniony na nowy. Gwarancja na zwykłe zużycie się urządzenia jest niniejszym wyraźnie wykluczona.
- W wypadku rozszczenia gwarancyjnego, produkt należy przesać do firmy Vogel's, razem z oryginalnym dowodem zakupu (faktura, rachunek lub paragon). Dowód zakupu powinien wyraźnie przedstawiać nazwę dostawcy oraz datę sprzedaży.
- Gwarancja firmy Vogel's nie obowiązuje jeżeli:
  - Urządzenie nie zostało zainstalowane i używane zgodnie z instrukcjami;
  - Jeżeli urządzenie było przerabiane lub naprawiane przez kogoś innego niż firma Vogel's;
  - Jeżeli usterka wystąpiła z powodów zewnętrznych takich jak na przykład: piorun, затопienie w wodzie, pożar, wystawienie na ekstremalne temperatury, warunki pogodowe, rozpuszczalniki lub kwasy, nieprawidłowe użycie lub zaniedbanie;

• Jeżeli urządzenie jest używane z innymi produktami niż podane tutaj lub na opakowaniu.

VOGEL'S, HONDSRUGLAAN 93, 5628 DB EINDHOVEN, HOLLANDIA

## RO Garanție, termeni și condiții

Felicitări pentru achiziționarea acestui produs Vogel's! Dețineți acum un produs făcut din materiale durabile, pe baza unui proiect bine gândit în cele mai mici detalii. Din acest motiv Vogel's asigură garanția pe viață pentru orice eventuale neajunsuri ale materialelor sau defecte de fabricație.

- Vogel's garantează că, dacă în perioada de garanție a produsului, apar defecțiuni datorită funcționării necorespunzătoare și/sau defecțiuni de material, va repara, la discreția sa, sau dacă este necesar, va înlocui gratuit produsul. Prin prezența, o garanție pentru uzură normală este strict exclusivă. Dacă este invocată garanția, produsul trebuie trimis la Vogel's împreună cu documentul de achiziție original (factură, bon de casă sau chitanță). Documentul de achiziție trebuie să indice clar numele furnizorului și data de achiziție.
- Garanția oferită de Vogel's devine nulă în următoarele cazuri:
  - dacă produsul nu a fost montat și utilizat în conformitate cu instrucțiunile de utilizare;
  - dacă produsul a fost modificat sau reparat de o altă entitate decât Vogel's;
  - dacă apare o defecțiune datorită unor cauze externe (din afara produsului), cum ar fi, de exemplu, trăsnet, inundație, incendiu, lovitură, expunerea la temperaturi extreme, condiții meteorologice, solvenți sau acizi, utilizare incorectă sau neglijență;
  - dacă produsul este utilizat pentru un echipament diferit de cel menționat pe sau în ambalaj.

VOGEL'S, HONDRUGLAAN 93, 5628 DB EINDHOVEN, OLANDA

## CZE Záruční podmínky

Blahopřejeme vám k zakoupení výrobku společnosti Vogel's! Stali jste se nyní vlastníky výrobku, který je vyroben z trvanlivých materiálů a na základě detailně promyšleného návrhu. Proto Vám Vogel's nabízí doživotní záruku, na možné závady vzniklé na materiálu, nebo při tvorní dožívě.

- Společnost Vogel's zaručuje, že pokud se během záruční doby vyskytnou u výrobku poruchy způsobené vadami ve výrobním zpracování nebo materiálu, výrobek bude vlastního uvážení bezplatně opraven, nebo v případě nutnosti vyměněn. Záruka není poskytována na běžné opotřebení.
- Pokud požadujete záruční opravu, zašlete výrobek společnosti Vogel's společně s původním dokladem o koupi (fakturou, paragonem nebo pokladničním sřtvenkou). Na dokladu o koupi by mělo být jasně patrné jméno dodavatele a datum nákupu.
- Záruka společnosti Vogel's neplatí v následujících případech:
  - pokud nebyl výrobek nainstalován a používán v souladu s pokyny k používání;
  - pokud byl výrobek upraven nebo opraven jiným subjektem než společností Vogel's;
  - jestliže byla porucha způsobena vnějšími příčinami (mimo výrobek), např. bleskem, vniknutím vody, ohněm, odfením, vystavením extrémním teplotám, počasím, rozpuštěnými nebo kyselinami, nesprávným použitím nebo nedbalostí;



- pokud by výrobek použit při jiné zařízení než je uvedeno na balení nebo uvnitř balení.

VOGEL'S, HONDSRUGLAAN 93, 5628 DB EINDHOVEN, NIZOZEMÍ

### SK Záručné podmienky

Gratulujeme vám ku kúpe výrobku spoločnosti Vogel's! Stali ste sa teraz vlastníkom výrobku, ktorý je vyrobený z trvanlivých materiálov a na základe detailnej premysleného návrhu. Preto Vám Vogel's ponúka doživotnú záruku, na možné chyby vzniknuté na materiáli, alebo pri továrenskej výrobe.

- 1 Spoločnosť Vogel's vám garantuje, že ak sa počas záručnej doby výrobku objavja poruchy z dôvodu materiálových a/alebo výrobných chýb, tak ich podľa vlastného uváženia a na svoje náklady opraví alebo v prípade potreby výrobok vymení. Týmto sa zároveň výslovne vylučuje platnosť záruky na bežné opotrebovanie.
- 2 Pri odovzdaní sa záruky je potrebné spoločnosti Vogel's zaslať výrobok spolu s pôvodným dokladom o kúpe (faktúra, účtenka alebo pokladničný blok). Na doklade o kúpe musí byť jasne zobrazené meno dodávateľa a dátum nákupu.
- 3 Záruka spoločnosti Vogel's sa stáva neplatnou v nasledovných prípadoch:
  - Ak výrobok nebol namontovaný a používaný v súlade s pokynmi v návode na použitie.
  - Ak bol výrobok upravený alebo opravovaný niekym iným než spoločnosťou Vogel's.
  - Ak porucha vznikla dôsledkom vonkajšej príčiny (mimo výrobku), ako napríklad blesk, voda, oheň, odtečie, vystavenie extrémnym teplotám, meteorologické vplyvy, rozpúšťadlá alebo kyseliny, nesprávne používanie alebo neobanilnosť.
  - Ak bol výrobok používaný s iným zariadením, ako je spomínané na obale alebo v balení.

VOGEL'S, HONDSRUGLAAN 93, 5628 DB EINDHOVEN, HOLLANDSKO

### HU Garanciális feltételek

Gratulálunk a Vogel's termékének megvásárlásához! Olyan termék van a tulajdonában, mely tartós anyagokból a legelőbb részletekig átgondolt terv alapján készült. Ezért a Vogel's cég, egy élettartam-garancia keretében, jótáll minden esetleges szerelési hibáért.

- 1 A Vogel's garanciája, hogy a termék garanciális időszaka alatt a gyártási és/vagy anyaghibából eredő meghibásodások saját döntése szerint ingyenesen javítja vagy ha szükséges, kicseréli a terméket. A fokozatos elhasználódásra a garancia határozottan nem vonatkozik.
- 2 Garanciális probléma esetén a terméket el kell juttatni a Vogel's hez az eredeti vásárlást igazoló dokumentummal (számla, értékesítési bizonylat vagy nyugta) együtt. A vásárlást igazoló dokumentumon fűzött látszódnia kell a szállító nevének és a vásárlás időpontjának.
- 3 A garancia érvényét veszti a következő esetekben:
  - Ha a terméket nem a használati utasításnak megfelelően szerelték fel és használják;
  - Ha a terméket nem a Vogel's módosította vagy javította;
  - Ha a hiba külső (a terméken kívül eső) okok okozták, például villámcsap, víz, tűz, kopás, szélsőséges hőmérséklet, időjárási körülmények, oldászerkek vagy savak, hibás használat vagy hanyagság;
  - Ha a terméket nem az itt vagy a csomagoláson feltüntetett célra használják.

VOGEL'S, HONDSRUGLAAN 93, 5628 DB EINDHOVEN, HOLLANDIA

### BG Гаранционни срокове и условия

Поздравления за покупката на този продукт на Vogel's! Продуктът, който сера е ваше притежание, е изработен от трайни материали и се основава на конструкция, всеки детайл от която е най-щателно обмислен. Затова Vogel's ви дава доживотна гаранция за дефекти в материалите и изработката.

- 1 Гаранцията на Vogel's, че ако през гаранционния срок на даден продукт възникнат неизправности, дължащи се на дефекти в изработката и/или материалите, Vogel's, по свое усмотрение, ще ремонтира или, ако е необходимо, ще замени продукта, без заплащане. Гаранцията за нормално износване се изключва изрично с настоящото.
- 2 Ако има иск по отношение на гаранцията, продуктът трябва да се изпрати на Vogel's заедно с оригиналния документ за покупка (фактура, квитанция за продажба или касово-билет), в документа за продажба трябва ясно да е посочено името на доставчика и датата на покупка.
- 3 Гаранцията на Vogel's престава да действа в следните случаи:
  - ако продуктът не е инсталиран и използван в съответствие с инструкциите за употреба;
  - ако продуктът е видоизменен или ремонтиран от друг, а не от Vogel's;
  - ако възникне неизправност, дължаща се на външни причини (извън продукта), например на светкавица, наводнение, пожар, надморско височина, излагане на екстремни температури, климатични условия, разтворители или киселини, неправилна употреба или небрежност;
  - ако продуктът е използван за оборудване, различно от споменатото въдух или вътре в опаловката.

VOGEL'S, HONDSRUGLAAN 93, 5628 DB EINDHOVEN, NEDERLAND

### SL Garancijski pogoji

Čestitamo vam ob nakupu tega izdelka podjetja Vogel! Izdelek je izdelan iz vzdržljivih materialov in temelji na obliki z dobro premislenimi detajli. Zato vam podjetje Vogel daje vseživljenjsko garancijo za napake v materialih in izdelavi.

- 1 Podjetje Vogel jamči, da bo, če se v garancijskem obdobju izdelka pojavijo okvare zaradi napak v izdelavi in/ali materialih, brezplačno po svoji lastni presoji popravilo ali, če bo to potrebno, zamenjalo izdelek. Garancija za običajno obrabo je tukaj izrecno izključena.
- 2 Če želite uveljavljati garancijo, morate izdelek poslati podjetju Vogel in mu priložiti originalno dokazilo o nakupu (račun, odrezek računa ali blagajniški prejemek). Na dokazilu o nakupu morata biti jasno navedena ime dobavitelja in datum nakupa.
- 3 Garancija podjetja Vogel ne velja v naslednjih primerih:
  - Če izdelka niste izvirali, namestili ali uporabljali v skladu z navodili za uporabo.
  - Če je izdelek spreminjali ali popravljala tretja oseba, ki ni partner podjetja Vogel.
  - Če se okvara pojavi zaradi zunanjih vzrokov (zunanji izdelka), kot so na primer strela, težave z vodo, požar, praske, izpostavljenost ekstremnim temperaturam, vremenski pogoji, topila ali kisline, napačna uporaba ali malomarnost.
  - Če se izdelek uporablja za drugačno opremo, kot je omenjena na embalaži ali v njej.

VOGEL'S PRODUCTS BV, HONDSRUGLAAN 93, 5628 DB EINDHOVEN, NIZOZEMSKA

### HR Odrebe i uvjeti jamstva

Čestitamo Vam na kupovini proizvoda marke Vogel! Svaki dio Vašeg proizvoda koji je izrađen od trajnih materijala pažljivo je osmišljen i oblikovan. Stoga Vam Vogel daje doživotno jamstvo koje pokriva nedostatke nastale zbog pogreške u materijalu ili proizvodnji.

- 1 Vogel Vam jamči da će o vlastitom trošku popraviti ili po potrebi besplatno zamijeniti proizvod koji se tijekom jamstvenog roka pokriva zbog pogreške u materijalu ili proizvodnji.
- 2 Ispitivanje zajedno s originalnim dokazom o kupnji (račun, potvrda o kupnji ili blagajnička potvrda) pošaljite Vogelu prilikom korištenja Jamstvenog prava. Na dokazu o kupovini proizvođača treba biti jasno naveden čitljiv naziv dobavljača i datum kupnje.
- 3 Vogelovo jamstvo ne vrijedi u sljedećim slučajevima:
  - Ako postavljanje vijaka na proizvod kao i njegova montaža na zid ne upotreba nisu u skladu s uputama za upotrebu;
  - Ako su na proizvodu napravljene preinake ili je popravljen od strane treće strane, a ne Vogelja;
  - Ako do kvara na proizvodu dođe zbog vanjskih čimbenika kojima je izložen proizvod, kao što mogu biti voda, požar, habanje, izlaganje ekstremnim temperaturama i vremenskim uvjetima, otapala ili kiseline, pogrešna ili nesvojena uporaba;
  - Ako se proizvod koristi za drugačiji model televizora od onog koji je naveden na pakovanju.

VOGEL'S PRODUCTS BV, HONDSRUGLAAN 93, 5628 DB EINDHOVEN, NIZOZEMSKA

### LT Garantijos sąlygos ir nuostatos

Sveikiname įsigijus šį „Vogel's“ produktą! Produktas, kurį turite, yra pagamintas iš patvarių medžiagų tiksliai pagal dizainą, kurio kiekviena detalė buvo tiksliai apgalvota. Todėl „Vogel's“ teikia viso eksploataavimo laikotarpio garantiją medžiagos ar gamybos defektams.

- 1 „Vogel's“ garantuoja, kad jei produkto garantiniu laikotarpiu dėl gamybos ir/arba medžiagos defektų įvyktų triukšai, kompanija savo naudotojams suteiks arba prireikus pakeis produktą nemokamai. Į šios garantijos apimtį nereina garantiija dėl įprasto nusidėvėjimo.
- 2 Jei kreipiamasi dėl garantinio aptarnavimo, produktą reikia išsiųsti „Vogel's“ kartu su originaliu pirkimo dokumentu (sąskaita, pardavimo kvitu ar pan.). Pirkimo dokumente turi būti aiškiai nurodytas pardavėjo pavadinimas ir pardavimo data.
- 3 „Vogel's“ garantija negalioja tokiais atvejais:
  - jei produktas nebuvo praežtas, sumontuotas ir naudojamas laikintis naudojimo instrukcijų;
  - jei produktą modifikavo arba remontavo ne „Vogel's“, o kas nors kitas;
  - jei triktis atsiranda dėl išorinių priežasčių (ne dėl produkto), pavyzdžiui, dėl žaibo, vandens, garso, nusūrinimo, ekstremalių temperatūrų poveikio, oro slygių, tirpiklių, rūgščių, netikamo ar aplaidaus naudojimo;
  - jei produktas naudojamas su kitokia įranga negu buvo nurodyta ant pakuotės ar joje;

VOGEL'S PRODUCTS BV, HONDSRUGLAAN 93, 5628 DB EINDHOVEN, THE NETHERLANDS

## ET Garantijingimused

Önnitmeiteid, et oleate ostuda selle Vogel'i sootale? Teile k es olev toode on valmistatud vastupidavast materjalist ja see p hibneb disainil, mille iga detail on  ksikaitsealikul l bi m eldud. Sel p hjusel annab Vogel's eitsuaegse garantii materjali- ja tootmisdefektidele.

- 1 Vogel's garanteerib, et kui toote garantiiperioodi ajal ilmuvad vead tootmis- ja/või materjalidefektide tõttu, siis remonditakse see nende  ran ngemisel v i vajadusel vahetatakse see tasuta v lja.
- 2 Sinekhaal ei kehti garantii s nasegelt tavalisele kulumisele ja rebenemisele.
- 2 Kui garantii v etakse abiks, tuleb toode saata Vogel's'sse koos originaalsele ostudokumentiga (arve, ostukviitung v i sularahakviitung). Ostudokument peaks n itama selgelt tarnija nime ja ostukuup eva.
- 3 Vogel's'i garantii kaobalt kehtivuse j rgmistel juhtudel:
  - Kui tootele pole tehtud puuriloake, seda pole paigaldatud v i kasutatud koost ksa kasutusjuhendiga;
  - Kui toodet on muudetud v i remonditud muu osapoolle kui Vogel's'i poolt;
  - Kui ilmneb viiga v ilise p hjuse (tootese v ljapool) tõttu, nagu v lk, vee nnetus, tuli, h dumine, kokkupuude ekstrēmsete temperatuuridega, ilmastikutingimused, lahused v i happed, v arakasutus v i loetus;
  - Kui toodet kasutatakse erineva varustusega kui see, mida on mainitud pakendi peal v i selle sees.

VOGEL'S PRODUCTS BV, HONDSRUGLAAN 93, 5628 DB EINDHOVEN, HOLLAND

## LV Garantijas nosacījumi

Apsevicaam ar š  Vogel' izstr d juma ieg d il. J su r cib  n n k ušais izstr d jums ir izgatavots no izturīgami materi liem atbilstoši dizainam, kur  iekarta nianse ir rūpīgi p rdom ta. T p c Vogel' nodrošina materi lu un ražošanas defektu garantiju visam izstr d juma kalpošanas m zam.

- 1 Vogel' garantē, ka, ja izstr d juma garantijas laikā, rodas ražošanas un/vai materi li defektu izraisīts nepilnibas, Vogel' p c saviem iesakiem izstr d jumu bez papildu maksas labo vai nomaina. Garantija neattiecas uz norm lu izstr d juma nolietojumu.
- 2 Ja boj juma gadījum  tiek piem rota garantija, izstr d jums j nos ta uzņēmumam Vogel' kop  ar oriģin lo pirkumu apliecin so dokumentu (r ķinur, kviti v i kases  eku). Pirkumu apliecin šo j dokument  j b t skaidri nor d jam pieg d t ja nosaukumam un pirkuma datumam.
- 3 Vogel' garantija nav sp k  š dos gadījumos:
  - Ja izveidofite urbumi, izstr d juma uzst d šana un pielietojums neatbilst ieteošanas nor d jumiem;
  - Ja izstr d jum  ievest s izmaiņas vai bojajumus nav veicis Vogel';
  - Ja bojajums rodas  r ju ( rpus izstr d juma radušo) faktoru iedarbibas rezult t , piem., zibens, pl di, ugunsnelaimes, nodulums, paklausana galēj m temperat ram, laikp t kļi, šķidrin t ji vai sk bes, neatbilstošs pielietojums vai nolaidīga r ciba;
  - Ja izstr d jums tiek izmantots aprikojumam, kas nav nor d ts uz iepakojuma vai iepakojum .

VOGEL'S PRODUCTS BV, HONDSRUGLAAN 93, 5628 DB EINDHOVEN, NIDERLANDE

## EL Oroi kai pr oib t ses eγγ n s

Συνχρητηρία για την αγορ  αυτ  του πρ οιόντος της Vogel's! Το πρ οιον το οποίο  χετε αποκτήσει, είναι κατασκευασμένο από ανθεκτικά υλικά και ο σχεδιασμός του είναι προσεκτικά μελετημένος σε κάθε του λεπτομέρεια. Γι' αυτό η Vogel' σας παρέχει εγγ νση επ'  ρου ζωής για απ λειες στα υλικά ή την κατασκευή.

- 1 Η Vogel' εγγ νται ότι εάν κατά το διάστημα εγγ νσης ενός πρ οιόντος, εντοπιστούν βλάβες λόγω απελαίων στην κατασκευή και/ή τα υλικά, θα πρ βει - κατά την κρίση της - σε επισκευή ή, αν χρειαστεί, αντικ τάσταση του πρ οιόντος χωρίς επιβ ρυνση του π λάτη. Με την παροχ ς ρητ ς αποκλείεται εγγ νση για φυσιολογική φθορά.
- 2 Σε περίπτωση απ ιτησης στα πλαίσια της εγγ νσης, το πρ οιον θα πρ πει να αποσταλεί στην Vogel's μαζί με το πρωτότυπο παραστατικό αγοράς (πρωλόγιο ή απόδειξη π ώλησης). Το παραστατικό αγοράς θα πρ πει να αναφέρει με σαφήνεια το όνομα του προμηθευτή και την ημερομηνία αγοράς.
- 3 Η εγγ νση της Vogel's καθίσταται  κρη στις παρακάτω περιπτώσεις:
  - Εάν το πρ οιον δεν  ρει τρυπηθεί, τοποθετηθεί και χρησιμοποιηθεί σύμφωνα με το τις  δηγίες χρήσης του,
    - Εάν το πρ οιον  χει υποστεί μετατροπή ή επισκευή από τρίτους π ραν της ίδιας της Vogel's,
    - Εάν σημειωθεί βλάβη λόγω εξωτερικών αιτιών (εκτός του πρ οιόντος) όπως για παράδειγμα κεραυνού, π χημμός, πυρκαχιάς, γρατσουνισματος,  κθεσης σε ακραίες θερμοκρασίες, καιρικά συνθήκες, διαλυτικά ή οξέα, ή λόγω εσφαλμένης χρήσης ή αμέλειας,
    - Εάν το πρ οιον χρησιμοποιείται για  λλου ειδους εξοπλισμ  από αυτόν που αναφέρεται επί ή εντός της συσκευασίας.

VOGEL'S PRODUCTS BV, HONDSRUGLAAN 93, 5628 DB EINDHOVEN, OλλANΔIA

## TR Garantii şarti ve koşullari

Bu Vogel's  r n n  adid niz i in sizi t brık ediyoruz! Ve detayına kadar iyi d ş n lm ş bir tasarımı dayanarak, Uzun  rn rl  maddelerden imal edilmiş bir  r ne sahiptir. Bu y zden, Vogel's, malzemelerden veya imalatın oluőabilen eksikliklerden korı  rn r boyu garanti vermektedir.

- 1 Vogel's, satın alınan  r n  garantii m ddeti i inde  retilen ve/veya malzeme eksikliklerden dođan hatalarında kendi kararına g re ücretsiz olarak tamir etmeyi h fta gerektiğinde deđiřtirmeyi taahh t eder. Normal eskime durumu kesinlikle bu garantii kapsamı dıőındadır.
- 2 Garantii kullanıma girdiđinde,  r n, asıl alım belgesiyle birlikte (fatura, satıő fiői veya kasa makbuzı) Vogel's'e g nderilecektir. Alıő belgesinde satıcının adı ve alıő tarihini açık ca belirtilmelidir.
- 3 Vogel's'in garantii  sođudaki durumlarda iptal edilir:
  -  r n n kurulması ve kullanımında, kullanımı talimatlarına uyulmadıđında,
  -  r n n bir par ası Vogel's g revlilerinden baőka birisi tarafından deđiőtirilmesi veya tamir edilmiş olduđunda,
  - Orneđin yildırım, su baskını, ateő, zedeleme, ađrı isi, hava şartları, eriyik veya asite maruz kalma, yanlıő kullanım veya ihmali gibi dıő nedenlerden ( r n n dıőında) dođan bir hata olduđunda,
  -  r n, ambalajının  zerinde ve i inde belirtilen ekipmandan daha farklı bir ekipman i in kullanıldıđında.

VOGEL'S, HONDSRUGLAAN 93, 5628 DB EINDHOVEN, NEDERLAND

## SR Uslovi in odredbe garancije

Őestitamo in vredbe garancije proizvoda kompanije Vogel's! Proizvod koji se nalazi u vaőem vlaőištvu in napravljen je od izdrđljivih materijala i zasnovan je na dizajnu, svaki njegov detalj je temeljno osmiőljen. Zbog toga vam kompanija Vogel's daje dođivnu garanciju na defekte u materijalima ili proizvodnji.

- 1 Kompanija Vogel's garantuje da ako tokom garantnog perioda proizvoda dođe do kvarova nastalih usled greőaka u proizvodnji i/ili materijalima, ona će, po svom nahođenju, izvrőiti popravku ili ako je potrebno, zameniti proizvod bez ikakvih naknadna. Garancija se ne odnosi na normalna habanja i oőtećenja.
- 2 Ukoliko dođe do potražnje vezane za garanciju, proizvod mora se pođalj kompaniji Vogel's zajedno sa originalnim dokumentom o kupovini (faktura, prodajni ra un ili fiskalni ra un). U dokumentu o kupovini treba da se jasno vidi naziv dobavlja a i datum kupovine.
- 3 Garancije kompanije Vogel's ne e vađiti u sledećim slu ajevima:
  - Ako proizvod nije izbuően, montiran i koriőćen u skladu sa Uputstvom za upotrebu;
  - Ako je proizvod izmenjen ili popravljan od strane trećih lica koja nisu iz kompanije Vogel's;
  - Ako do kvara dođe zbog spoljnih uzroka (nevezanih za proizvod) kao Őto su, na primer, udar groma, izlivanje vode, požar, habanje, izloženost ekstremnim temperaturama, vremenskim uslovima, rasvara ima ili kiselanim, pogrėna upotreba ili nemar;
  - Ako se proizvod ne koristi za opremu koja je navedena na pakovanju.

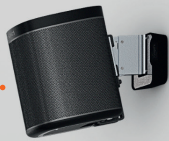
VOGEL'S PRODUCTS BV, HONDSRUGLAAN 93, 5628 DB EINDHOVEN, HOLLANDIA





Universal tablet mounts

Loudspeaker solutions



Sound bar solutions



Cable solutions & multi AV supports