

BBL125 / 227 / 229

USER GUIDE / GUIDE D'UTILISATION  
**BENUTZERLEITFADEN / ISTRUZIONI PER L'USO**  
GUÍA DE UTILIZACIÓN / GUIA DE UTILIZAÇÃO  
**GEBRUIKSGIDS / РУКОВОДСТВО ПОЛЬЗОВАТЕЛЯ**  
使用説明書 / 使用指南 / دليل الإستعمال



Благодарим за покупку лампы Smart LED Color Bulb от BEEWI! Чтобы правильно настроить и пользоваться изделием, внимательно прочтите настоящее руководство.

## ВВЕДЕНИЕ

Лампа Smart LED Color Bulb – одна из наиболее новаторских СИД-ламп своего поколения. Она полностью дистанционно управляется специальным приложением для смартфона.

Лампа идеально подходит для домашнего применения и позволяет контролировать энергопотребление и создавать особые атмосферы освещения.

Лампа использует последнюю технологию Bluetooth Low Energy, она совместима со всеми устройствами Bluetooth Smart Ready – смартфонами и планшетными ПК – благодаря специальному приложению.

## 1. ОПИСАНИЕ

### 1.1. Внешний вид

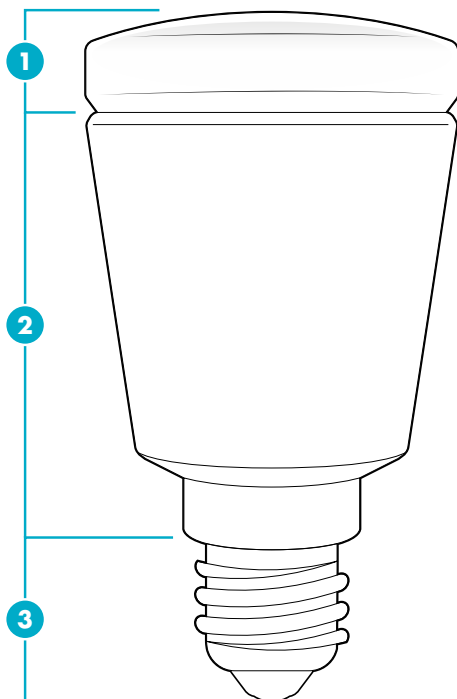
- 1) Лампа пластмассовая ПВХ
- 2) Корпус из алюминиевого сплава
- 3) Металлический цоколь

### 1.2. Комплект

- Лампа Smart Color Bulb
- Упрощенное руководство пользователя и информация о гарантии

### 1.3. Основные характеристики

- Пользуйтесь смартфоном для управления светом в любом месте и в любое время!
- Отдельное управление белым и цветами.
- Яркость и температура белого регулируются для использования как стандартной лампы.
- Полная палитра RGB (красный-зеленый-синий) – 16 миллионов цветов.
- Оптимальный интерфейс пользователя с дополнительными регуляторами для приложения в смартфоне или планшетном ПК (iOS7 и более поздние, Android 4.3 и более поздние, Windows Phone 8.1 и более поздние).
- Дистанционное управление, благодаря шлюзу на сервере BeeWi.



## 1.4. Характеристики

	BBL125	BBL227	BBL229
Напряжение	85 – 265 V	85 – 265 V	85 – 265 V
Мощность	5Вт	7Вт	9Вт
Класс энергопотребления	A+	A+	A+
Цоколь	E14	A19 - E26/E27/B22	A19 - E26/E27
Световое воспроизведение	410 люмен - 40Вт	530 люмен - 50Вт	750 люмен - 60Вт
Показатель цветопередачи	>86 Ra	>86 Ra	>86 Ra
Температура белого	ССТ 3000K° до 6000K°	ССТ 3000K° до 6000K°	ССТ 3000K° до 6000K°
Цветовая гамма RGB	16 миллионов цветов	16 миллионов цветов	16 миллионов цветов
Связь	Bluetooth Low Energy	Bluetooth Low Energy	Bluetooth Low Energy
Дальность действия	до 20 м	до 20 м	до 20 м
Габариты	Длина: 94 mm, 3.7 in Диаметр: 50 mm, 1.9 in	Длина: 109 mm, 4.3 in Диаметр: 60 mm, 2.3 in	Длина: 122 mm, 4.8 in Диаметр: 65 mm, 2.6 in
Срок службы	20 лет (3 часа в день)	20 лет (3 часа в день)	20 лет (3 часа в день)

## 1.5. Совместимость

Датчик Smart LED Color Bulb может быть подключен прямо в местном или дистанционном режиме, используя опционный шлюз.

Местный режим с приложением SmartPad поддерживается следующими смартфонами и планшетными ПК со стандартом Bluetooth Smart Ready:

- Apple iPhone 4s и более поздние, iPad 3 и более поздние, iPod Touch 5 и более поздние

- Устройствами с ОС Android 4.3 и более поздними

- Устройствами с ОС WindowsPhone 8.1 и более поздними

## 2. МЕСТНЫЙ РЕЖИМ

### 2.1. Введение

Местный режим позволяет прямо управлять лампой, пользуясь смартфоном или планшетным ПК как пультом дистанционного управления. Режим требует предварительной установки приложения SmartPad на управляющее устройство.

### 2.2. Предварительные настройки

Чтобы использовать лампу Smart Color Bulb в местном режиме, на смартфон или планшетный ПК необходимо загрузить и установить приложение BeeWi SmartPad. Это приложение можно загрузить из магазинов приложений (App Stores) iOS, Android и WindowsPhone.

### 2.3. Спаривание

Прежде чем пользоваться лампой Smart Color Bulb, необходимо связать ее со смартфоном или планшетным ПК в безопасном режиме. Таким образом, только связанные смартфоны и планшетные ПК смогут управлять лампой.

- 1) Загрузить и установить приложение BeeWi SmartPad.
- 2) Ввинтить лампу Smart Color Bulb в патрон. Для безопасности выключить питание патрона перед установкой лампы.
- 3) Включить питание. Лампа загорается и в течение одной минуты готова к спариванию.
- 4) Запустить приложение SmartPad и нажать на клавишу «Добавить устройство», чтобы запустить поиск новых устройств.
- 5) При появлении лампы BeeWi Smart Color Bulb в результатах поиска выбрать ее на спаривание. После удачного спаривания на главной странице появляется новое окно.

## 3. ПОЛЬЗОВАНИЕ ПРИЛОЖЕНИЕМ

### 3.1. Главное окно

В главном окне показаны окошки различных спаренных устройств.

Выбрав окошко устройства, можно:

- Снова подключить устройство, если связь с ним была нарушена;
- Открыть окно управления, когда устройство подключено.

В окошке показаны следующие функции и данные:

- Значок лампы Smart Color Bulb (изменяемый);
- Название лампы Smart Color Bulb (изменяемое, по умолчанию – BeeWi Smart Color Bulb);
- Статус подключения и индикатор силы сигнала;
- Статус ВКЛ/ВЫКЛ;
- Выключатель ВКЛ/ВЫКЛ;
- Текущий режим (белый или цветной).

Клавишей ВКЛ/ВЫКЛ можно управлять напрямую в окошке, не открывая окна управления.

### 3.2. Окно управления

Окно управления состоит из панели управления белым и панели управления другими цветами.

По умолчанию открывается окно текущего статуса лампы (белый или цветной).

В окне управления доступны следующие настройки:

- Выключатель ВКЛ/ВЫКЛ;

- Белый (от холодного до теплого) или цветной;
  - Яркость;
  - Запрограммированные последовательности (только в панели управления цветами).
- Настройки автоматически сохраняются в памяти и автоматически вызываются при включении лампы.

### 3.3. Окно редактирования

Окно редактирования позволяет изменять некоторые характеристики лампы Smart Color Bulb, например, ее название и вид ее значка. В этом окне доступны и прочие настройки, например, функции Будильника и Автоматического сна, а также таймер включения и средство группировки нескольких ламп для синхронного управления.

Окно редактирования также дает информацию о версии встроенной программы и показывает кнопку обновления версии, если новая версия доступна.

Чтобы обновить версию встроенной программы, нажать на клавишу «Обновление», подтвердить действие и подождать около 3 минут до конца обновления.

## 4. ДИСТАНЦИОННЫЙ РЕЖИМ

### 4.1. Введение

Лампа Smart Color Bulb может управляться дистанционно, используя специальный шлюз в интернет. В этом случае необходимо пользоваться другим вэб-приложением, как описано в руководстве по пользованию шлюзом BeeWi.

### 4.2. Спаривание

Чтобы зарегистрировать лампу Smart Color Bulb в сети Beewi-home, необходимо связать ее в безопасном режиме со шлюзом. Порядок установления связи:

- 1) Ввинтить лампу Smart Color Bulb в патрон. Для безопасности выключить питание патрона перед установкой лампы.
- 2) Включить питание. Лампа загорается и в течение одной минуты готова к спариванию.
- 3) Нажать на кнопку шлюза и удерживать ее в, пока световой индикатор не замигает по 2 раза в секунду, инициализируя спаривание.
- 4) После успешного спаривания лампы Smart Color Bulb со шлюзом, она появляется в виде нового периферийного устройства на главной странице вэб-приложения.

### 4.3. Вэб-сервер

Зарегистрированные пользователи вэб-сайта получают доступ к большинству функций приложения SmartPad. Войти в сайт Beewi-home с помощью навигатора или вэб-приложения на смартфоне или планшетном ПК, чтобы

открыть доступ к периферийному устройству:

- Статусы лампы Smart Color Bulb: ВКЛ/ВЫКЛ, белый или цветной.
- Настройка действий: ручное или запрограммированное включение лампы.
- Настройка лампы: температура белого, цвет, яркость.
- Группировка ламп.

## 5. МЕРЫ ПРЕДОСТОРОЖНОСТИ И ГАРАНТИЙНЫЕ ОГОВОРКИ

### 5.1. Уход за изделием

- Пользоваться изделием только в помещениях.
- Для оптимальных характеристик и исправной работы не подвергать изделие воздействию окружающей среды жарче 45°C и холоднее -10°C.
- Не подвергать изделие воздействию влаги и сырости.
- В случае продолжительного хранения изделие должно находиться в сухом месте.

### 5.2. Повреждения, не покрытые стандартной гарантией

- Повреждения, вызванные неправильным использованием изделия, в частности, ударом, падением, слишком высокой или низкой температурой воздуха, пылью, влажностью и пр.
- Повреждения, вызванные несоблюдением инструкций изготовителя.
- Косметические повреждения, в частности, царапины, следы клея и прочие изменения изделия.
- Повреждения вследствие разборки изделия или попытки ремонта изделия не авторизованным персоналом.