



E40BT



E40BT

Quick Start Guide

Guide de démarrage rapide

1 Cable connections



2



- # Full owners manual
- # Mode d'emploi complet
- # Manual del propietario completo
- # Manual do utilizador completo
- # Vollständige Bedienungsanleitung
- # Manuale utente completo
- # Complete handleiding
- # Komplet bruksanvisning

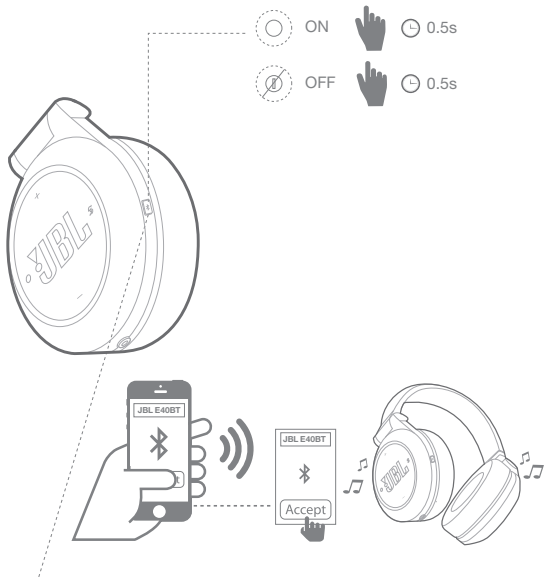
- # Täydellinen ohjekirja
- # Полное руководство пользователя
- # Komplet bruksanvisning
- # Komplet betjeningsvejledning
- # 正式な所有者用のマニュアル
- # 전체 사용자 설명서
- # 完整的用戶手冊
- # 完整的擁有者手冊

E40BT

Quick Start Guide

Guide de démarrage rapide

3 Turn on/off power and pair



LED Status		LED behaviors
Pairing mode		 Fast
Power on		 Slow
Low battery		

E40BT

Quick Start Guide

Guide de démarrage rapide

4 Adjust volume



5 Multi-function Button (MFB) to control music



Play or Pause

Press



Next track

Press x2



Previous track

Press x3

6 Multi-function Button (MFB) to skip track



Skip track forward

Press +
Press and hold



Skip track backward

Press x2 +
Press and hold

E40BT

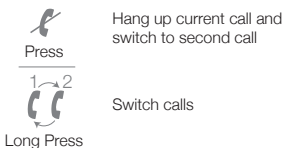
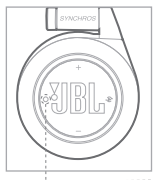
Quick Start Guide

Guide de démarrage rapide

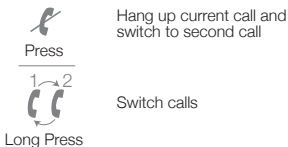
7 Multi-function Button (MFB) to control calls



8 Multi-function Button (MFB) to manage second incoming call



9 Multi-function Button (MFB) to manage 2 calls at the same time

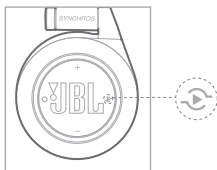
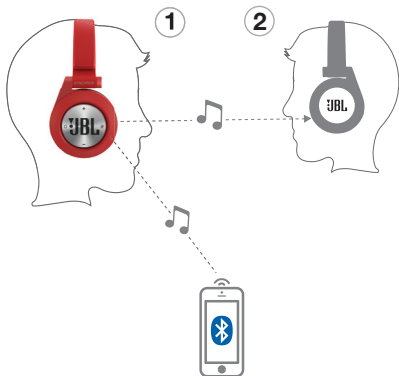


E40BT

Quick Start Guide

Guide de démarrage rapide

10 To use ShareMe™ function



ShareMe™

ShareMe™ enables sharing your audio with another set of JBL wireless headphone features ShareMe™.

EN

Step 1: Pair and connect the headphone to a source device.

Step 2: Pause music or disengage voice calls from the source device.

Step 3: Press ShareMe™ button once on the first headphone then LED starts blinking rapidly. This headphone is ready to connect to the second headphone.

Step 4: Press ShareMe™ button twice on the second headphone then LED starts blinking slowly. LED stops blinking after ShareMe™ connects. Play the music on the source device. Two headphones are ready to share the music.

Press ShareMe™ button once to disconnect.

E40BT

Quick Start Guide

Guide de démarrage rapide

FR

ShareMe™ permet de partager votre flux audio avec un autre casque JBL sans fil compatible ShareMe™.

Étape 1 : Jumelez et connectez le casque à un appareil source.

Étape 2 : Mettez la musique en pause ou mettez fin aux appels vocaux de l'équipement source.

Étape 3 : Appuyez une fois sur la touche ShareMe™ du premier casque. L'indicateur lumineux se met à clignoter rapidement. Ce casque est prêt à se connecter au second casque.

Étape 4 : Appuyez deux fois sur la touche ShareMe™ du second casque. L'indicateur lumineux se met à clignoter lentement. Le clignotement s'arrête une fois la connexion ShareMe™ établie. Lancez la musique sur l'appareil source. Les deux casques sont prêts à partager la musique.

Appuyez sur la touche ShareMe™ pour vous déconnecter.

ES

ShareMe™ permite compartir su audio con otro juego de auriculares inalámbricos JBL que cuenta con ShareMe™.

Paso 1: Empareje y conecte el auricular con un dispositivo de origen.

Paso 2: Pausa la música o finalice las llamadas de voz desde el dispositivo de origen.

Paso 3: Pulse el botón ShareMe™ una sola vez en el primer auricular. El LED empezará a parpadear rápidamente. Este auricular está listo para conectarse con el segundo auricular.

Paso 4: Pulse el botón ShareMe™ dos veces en el segundo auricular. El LED empezará a parpadear lentamente. El LED deja de parpadear en cuanto ShareMe™ se conecta. Reproduzca la música en el dispositivo de fuente. Los dos auriculares están listos para compartir la música.

Pulse el botón ShareMe™ una sola vez para desconectar.

E40BT

Quick Start Guide

Guide de démarrage rapide

PT

A função ShareMe™ permite partilhar o áudio com outros auscultadores sem fios JBL que tenham ShareMe™.

Passo 1: Emparelhe e ligue os auscultadores a um dispositivo de fonte.

Passo 2: Coloque a música em pausa ou termine chamadas de voz no dispositivo de fonte.

Passo 3: Prima o botão ShareMe™ uma vez nos primeiros auscultadores; o indicador LED começa a piscar rapidamente. Esses auscultadores estão prontos para estabelecerem ligação aos segundos auscultadores.

Passo 4: Prima o botão ShareMe™ duas vezes nos segundos auscultadores; o indicador LED começa a piscar lentamente. O indicador LED deixa de piscar após a ligação através de ShareMe™. Reproduza a música no dispositivo de fonte. Os dois auscultadores estão prontos para partilhar a música.

Prima o botão ShareMe™ uma vez para terminar a ligação.

DE

Mit der ShareMe™-Funktion kannst Du Deine Audioinhalte an einen anderen JBL-Kopfhörer mit integrierter ShareMe™-Funktion übertragen.

Schritt 1: SchlieÙe den Kopfhörer an das Gerät mit den gewünschten Audioinhalten an.

Schritt 2: Halte die Musikwiedergabe oder die Anrufe an dem angeschlossenen Gerät an.

Schritt 3: Drücke zuerst einmal auf den ShareMe™-Knopf auf dem ersten Kopfhörer. Die LED-Anzeige fängt an schnell zu blinken. Der Kopfhörer ist jetzt bereit für die Verbindung mit dem zweiten Kopfhörer.

Schritt 4: Drücke zweimal den ShareMe™-Knopf auf dem zweiten Kopfhörer. Die LED-Anzeige fängt an langsam zu blinken. Sobald die ShareMe™-Verbindung hergestellt wurde, hört die Anzeige auf zu blinken. Spiele die Musik vom angeschlossenen Gerät ab. Die Musik kann jetzt auf den beiden Kopfhörern gehört werden.

Drücke den ShareMe™-Knopf einmal, um die Verbindung zu trennen.

E40BT

Quick Start Guide

Guide de démarrage rapide

IT

ShareMe™ consente di condividere la tua musica con un'altra serie di cuffie JBL wireless dotata di ShareMe™.

Fase 1: Accoppia e collega la cuffia ad un dispositivo sorgente.

Fase 2: Metti in pausa la musica o disattiva le chiamate vocali dal dispositivo sorgente.

Fase 3: Premi il pulsante ShareMe™ una volta sulla prima cuffia : il LED inizia a lampeggiare velocemente. Questa cuffia è pronta per la connessione alla seconda cuffia.

Fase 4: Premi il pulsante ShareMe™ due volte sulla seconda cuffia: il LED inizia a lampeggiare lentamente. Il LED smette di lampeggiare una volta attivo ShareMe™. Riproduci la musica sul dispositivo sorgente. Le due cuffie sono pronte a condividere la musica.

Premi il tasto ShareMe™ una volta per disconnetterti.

NL

Met ShareMe™ kunt u audio delen met een andere JBL draadloze hoofdtelefoon met ShareMe™.

Stap 1: De hoofdtelefoon aansluiten en koppelen op een bronapparaat.

Stap 2: Muziek pauzeren of de telefoonfunctie van het bron apparaat uitschakelen.

Stap 3: Druk een keer op de ShareMe™ toets van de eerste hoofdtelefoon. De LED gaat snel knipperen. Deze hoofdtelefoon kan nu worden aangesloten op de tweede hoofdtelefoon.

Stap 4: Druk twee keer op de ShareMe™ toets van de tweede hoofdtelefoon. De LED gaat langzaam knipperen. De LED stopt met knipperen als ShareMe™ verbinding maakt. Muziek afspelen op het bronapparaat.

De twee hoofdtelefoons zijn klaar om de muziek te delen.

Druk een keer op de ShareMe™ toets om de verbinding te verbreken.

E40BT

Quick Start Guide

Guide de démarrage rapide

NO

ShareMe™ lar deg dele lyd med et annet sett trådløse JBL-hodetelefoner med ShareMe™.

Trinn 1: Pare og tilkoble hodetelefonen til en kildeenhet.

Trinn 2: Sett musikken på pause eller deaktiver samtaler fra kildeenheten.

Trinn 3: Trykk på ShareMe™-knappen på den første hodetelefonen én gang, så vil LED-lampen begynne å blinke raskt. Hodetelefonen er nå klar til å kobles til den andre hodetelefonen.

Trinn 4: Trykk på ShareMe™-knappen på den andre hodetelefonen to ganger, så vil LED-lampen begynne å blinke sakte. LED-lampen slutter å blinke når ShareMe™ er koblet til. Spill av musikken på kildeenheten. To hodetelefoner er klare til å dele musikk.

Trykk på ShareMe™-knappen én gang for å koble fra.

FI

ShareMe™ mahdollistaa äänen jakamisen toisten langattomien JBL-kuulokkeiden kanssa, joissa on ShareMe™.

Vaihe 1: Yhdistä kuulokkeet lähelaitteeseen.

Vaihe 2: Keskeytä musiikki tai vapauta äänipuhelut lähelaitteesta.

Vaihe 3: Paina ShareMe™-painiketta kerran ensimmäisissä kuulokkeissa, jolloin merkkivalo alkaa vilkkua nopeasti. Nämä kuulokkeet ovat valmiit yhdistettäväksi toisten kuulokkeiden kanssa.

Vaihe 4: Paina ShareMe™-painiketta kahdesti toisissa kuulokkeissa, jolloin merkkivalo alkaa vilkkua hitaasti. MERKKIVALO lakkaa vilkkumasta, kun ShareMe™ muodostaa yhteyden. Toista musiikkia lähelaitteella. Kahden kuulokkeet ovat valmiit jakamaan musiikkia.

Irrota painamalla ShareMe™-painiketta kerran.

E40BT

Quick Start Guide

Guide de démarrage rapide

RU

Функция ShareMe™ позволяет предоставлять доступ к вашим аудиофайлам дополнительным беспроводным наушникам JBL, поддерживающим функцию ShareMe™.

Шаг 1: Создайте пару и подключите наушники к устройству-источнику.

Шаг 2: Приостановите воспроизведение музыки или прервите голосовые звонки на устройстве-источнике.

Шаг 3: Однократно нажмите кнопку ShareMe™ на первых наушниках, после чего должен начать быстро мигать светодиодный индикатор. Это означает, что наушники можно подключить к другим наушникам.

Шаг 4: Два раза нажмите кнопку ShareMe™ на вторых наушниках, после чего должен начать быстро мигать светодиодный индикатор. Индикатор перестанет мигать после подключения через функцию ShareMe™. Начните или продолжите воспроизведение музыки на устройстве-источнике. Теперь двое наушников предоставляют друг другу совместный доступ к музыке.

Для отключения нажмите кнопку ShareMe™.

SV

ShareMe™ gör att du kan dela ditt ljud med ett annat par trådlösa JBL-hörlurar som har ShareMe™.

Steg 1: Parkoppla och anslut hörlurarna till en källanhet.

Steg 2: Pausa musiken eller inaktivera röstsamtal på källanheten.

Steg 3: Tryck på knappen ShareMe™ en gång på det första hörlursparet så börjar LED att blinka snabbt. Dessa hörlurar är nu klara att ansluta till det andra hörlursparet.

Steg 4: Tryck på knappen ShareMe™ två gånger på det andra hörlursparet så börjar LED att blinka långsamt. LED slutar blinka när ShareMe™ ansluter. Spela upp musiken från källanheten. Båda hörlursparen kan nu dela musiken.

Tryck på knappen ShareMe™ en gång för att bryta anslutningen.

E40BT

Quick Start Guide

Guide de démarrage rapide

DA

ShareMe™ gør det muligt at dele din lyd med en anden JBL trådløs hovedtelefon med ShareMe™.

Trin 1: Par og forbind hovedtelefonen til en kildeenhed.

Trin 2: Sæt musikken på pause eller frakobl opkald fra kildeenheden.

Trin 3: Tryk på knappen ShareMe™ én gang på den første hovedtelefon, og så begynder LED'en at blinke hurtigt. Denne hovedtelefon er klar til at forbinde med den anden hovedtelefon.

Trin 4: Tryk på knappen ShareMe™ to gange på den anden hovedtelefon, og så begynder LED'en at blinke langsomt. LED'en stopper med at blinke, når ShareMe™ forbindes. Spil musikken på kildeenheden. To hovedtelefoner er klar til at dele musikken.

Tryk på knappen ShareMe™ én gang for at frakoble hovedtelefonen.

JP

ShareMe™により、ShareMe™の特徴を持った、別のJBLワイヤレス・ヘッドホンセットとお持ちのオーディオをシェアリングできます。

ステップ1: ソース機器にヘッドホンをペアにして接続してください。

ステップ2: ソース機器からの音楽を一時停止するか、音声通話を中止してください。

ステップ3: 1台目のヘッドホンで1回ShareMe™ボタンを押してください。すると、LEDが素早く点滅を始めます。このヘッドホンは2台目のヘッドホンに接続する準備ができています。

ステップ4: 22台目のヘッドホンで2回ShareMe™ボタンを押してください。すると、LEDがゆっくりと点滅を始めます。ShareMe™に接続すると、LEDが点滅を止めます。ソース機器上で音楽を再生してください。2台のヘッドホンは音楽を共有する準備ができています。

接続を解除するには、ShareMe™ ボタンを1回押してください。

E40BT

Quick Start Guide

Guide de démarrage rapide

KO

ShareMe™를 사용하면 ShareMe™ 기능이 있는 다른 JBL 무선 헤드폰 세트와 오디오를 공유할 수 있습니다.

- 1단계:** 헤드폰을 소스 장치에 페어링하고 연결합니다.
- 2단계:** 소스 장치에서 음악을 일시 중지하거나 음성 통화를 끊습니다.
- 3단계:** 첫 번째 헤드폰에서 ShareMe™ 버튼을 한 번 누르면 LED가 깜박입니다. 이제 이 헤드폰을 두 번째 헤드폰에 연결할 준비가 되었습니다.
- 4단계:** 두 번째 헤드폰에서 ShareMe™ 버튼을 두 번 누르면 LED가 천천히 깜박입니다. ShareMe™가 연결되면 LED 불빛이 꺼집니다. 소스 장치에서 음악을 재생합니다. 두 개의 헤드폰으로 음악을 공유할 준비가 끝났습니다.

연결을 해제하려면 ShareMe™ 버튼을 한 번 누릅니다.

CHS

ShareMe™让您可以与其他支持 ShareMe™ 的 JBL 无线耳机共享您的音频。

- 第 1 步:** 耳机和源设备配对并连接。
- 第 2 步:** 在源设备上暂停音乐播放或结束语音通话。
- 第 3 步:** 在第一个耳机上按 ShareMe™ 按钮一次，LED 指示灯将开始快速闪烁。此耳机已做好准备，可以连接至第二个耳机。
- 第 4 步:** 在第二个耳机上按 ShareMe™ 按钮两次，LED 指示灯将开始缓慢闪烁。ShareMe™ 成功连接后，LED 指示灯将停止闪烁。在源设备上播放音乐。现在，两个耳机可以共享音乐。

要断开连接，请按 ShareMe™ 按钮一次。

E40BT

Quick Start Guide

Guide de démarrage rapide

CST

ShareMe™ 支援以另一組 JBL 無線耳機功能共用您的音訊。

步驟 1: 配對並將耳機連接到來源裝置。

步驟 2: 暫停音樂或從來源裝置斷開語音通話。

步驟 3: 按一次第一個耳機上的 ShareMe™ 按鈕，
然後 LED 會開始快速閃爍。此耳機將準備連接到第二個耳機。

步驟 4: 按兩次第二個耳機上的 ShareMe™ 按鈕，
然後 LED 會開始緩慢閃爍。LED 在 ShareMe™ 連接後停止閃爍。
在來源裝置上播放音樂。兩個耳機準備共用音樂。

按一次 ShareMe™ 按鈕以斷開連接。

ID

ShareMe™ memungkinkan berbagi audio dengan headphone JBL wireless lain yang memiliki fitur ShareMe™.

Langkah 1: Pasang dan hubungkan headphone dengan perangkat sumber.

Langkah 2: Pause musik atau putus panggilan dari perangkat sumber.

Langkah 3: Tekan tombol ShareMe™ satu kali pada headphone pertama, lampu LED akan berkedip dengancepat. Headphone siap dihubungkan dengan headphone kedua.

Langkah 4: Tekan tombol ShareMe™ dua kali pada headphone kedua, lampu LED akan berkedip dengan perlahan. Lampu LED akan berhenti berkedip setelah ShareMe™ tersambung. Mainkan musik dari perangkat sumber. Kedua headphone siap untuk berbagi musik.

Tekan tombol ShareMe™ satu kali untuk memutuskan sambungan.

E40BT

Quick Start Guide

Guide de démarrage rapide

EN

- Advanced 40mm drivers
- Dynamic frequency response: 20-20kHz
- Bluetooth® frequency range: 2.402-2.480GHz
- Bluetooth® transmitter power: <4dBm
- Bluetooth® transmitter modulation: GFSK $\pi/4$ DQPSK 8-DPSK
- Support Bluetooth® 3.0, A2DP v1.3, AVRCP v1.5, HFP v1.6, HSP v1.2
- Maximum SPL: 115dB @ 30mW
- Rated power input: 30mW
- Microphone sensitivity: -42dBV/Pa @ 1kHz
- Battery type: Lithium polymer (3.7V, 600mAh)
- Music playing time: 16 hours
- Talk time: 24 hours

ES

- Unidades avanzadas de 40mm
- Intervalo dinámico de frecuencias: 20 - 20 kHz
- Gama de frecuencia Bluetooth®: 2,402 - 2,480 GHz
- Potencia del transmisor Bluetooth®: < 4 dBm
- Modulación del transmisor Bluetooth®: GFSK $\pi/4$ DQPSK 8-DPSK
- Admite Bluetooth® 3.0, A2DP v1.3, AVRCP v1.5, HFP v1.6, HSP v1.2
- SPL máximo: 115dB @ 30mW
- Potencia de entrada nominal: 30mW
- Sensibilidad del micrófono: -42 dBV/Pa a 1kHz
- Tipo de batería: Litio y polímero (3,7 V, 600 mAh)
- Tiempo de reproducción de música: 16 horas
- Tiempo de conversación: 24 horas

FR

- Haut-parleurs avancés de 40 mm
- Plage de fréquences dynamique : 20-20 kHz
- Plage de fréquences Bluetooth® : 2,402 - 2,480 GHz
- Puissance de l'émetteur Bluetooth® : <4 dBm
- Modulation de l'émetteur Bluetooth® : GFSK $\pi/4$ DQPSK 8-DPSK
- Prise en charge de Bluetooth® 3.0, A2DP v1.3, AVRCP v1.5, HFP v1.6, HSP v1.2
- SPL maximum : 115 dB à 30 mW
- Puissance d'entrée nominale : 30 mW
- Sensibilité du microphone : -42 dBV/Pa à 1 kHz
- Type de batterie : Lithium polymère (3,7 V, 600 mAh)
- Durée de lecture de la musique : 16 heures
- Durée de conversation : 24 heures

PT

- Controladores avançados de 40 mm
- Resposta em frequência dinâmica: 20-20 kHz
- Gama de frequências Bluetooth®: 2,402-2,480 GHz
- Potência do transmissor Bluetooth®: < 4 dBm
- Modulação do transmissor Bluetooth®: GFSK $\pi/4$ DQPSK 8-DPSK
- Suporte Bluetooth® 3.0, A2DP v1.3, AVRCP v1.5, HFP v1.6, HSP v1.2
- Nível máximo de pressão sonora: 115 dB @ 30 mW
- Potência nominal de entrada: 30 mW
- Sensibilidade do microfone: -42 dBV/Pa @ 1 kHz
- Tipo de bateria: polímero de lítio (3,7 V, 600 mAh)
- Tempo de reprodução de música: 16 horas
- Tempo de conversação: 24 horas

E40BT

Quick Start Guide

Guide de démarrage rapide

DE

- Hochwertige 40mm-Lautsprecher
- Dynamische Frequenzabhängigkeit: 20-20kHz
- Bluetooth®-Frequenzbereich: 2,402-2,480GHz
- Bluetooth®-Übertragungsleistung: <4dBm
- Bluetooth®-Übertragungsmodulation: GFSK $\pi/4$ DQPSK 8-DPSK
- Unterstützt Bluetooth® 3.0, A2DP v1.3, AVRCP v1.5, HFP v1.6, HSP v1.2
- Maximaler Schalldruckpegel: 115dB bei 30mW
- Nenneingangsleistung: 30mW
- Mikrofonempfindlichkeit: -42dBV/Pa bei 1kHz
- Batterietyp: Lithium-Polymer (3,7V, 600mAh)
- Wiedergabedauer: 16 Stunden
- Sprechdauer: 24 Stunden

NL

- Geavanceerde 40mm drivers
- Dynamisch frequentiebereik: 20-20kHz
- Bluetooth® frequentiebereik: 2,402-2,480GHz
- Bluetooth® transmittersvermogen: <4dBm
- Bluetooth® zendermodulatie: GFSK $\pi/4$ DQPSK 8-DPSK
- Ondersteunt Bluetooth® 3.0, A2DP v1.3, AVRCP v1.5, HFP v1.6, HSP v1.2
- Maximum SPL: 115dB @ 30mW
- Nominaal opgenomen vermogen: 30mW
- Microfoon gevoeligheid: -42dBV/Pa @ 1kHz
- Type batterij: Lithium polymeer (3,7V 600mAh)
- Tijdsduur muziek spelen: 16 uur
- Spreektijd: 24 uur

IT

- Evoluti driver da 40mm
- Risposta in frequenza dinamica: 20-20kHz
- Gamma di frequenza Bluetooth®: 2.402-2.480GHz
- Potenza trasmettitore Bluetooth®: <4dBm
- Modulazione trasmettitore Bluetooth®: GFSK $\pi/4$ DQPSK 8-DPSK
- Supporto Bluetooth® 3.0, A2DP v1.3, AVRCP v1.5, HFP v1.6, HSP v1.2
- SPL massimo: 115dB @ 30mW
- Potenza nominale in ingresso: 30mW
- Sensibilità microfono: -42dBV/Pa @ 1kHz
- Batteria: ai polimeri di Litio (3.7V, 600mAh)
- Autonomia in riproduzione: 16 ore
- Autonomia in conversazione: 24 ore

NO

- Avanserte 40 mm drivere
- Dynamisk frekvensrespons: 20-20 kHz
- Bluetooth® frekvens rekkevidde: 2,402-2,480GHz
- Bluetooth® sendereffekt: <4 dBm
- Bluetooth®-sender modulasjon: GFSK, $\pi/4$ DQPSK, 8DPSK
- Støtte Bluetooth® 3.0, A2DP v1.3, AVRCP v1.5, HFP v1.6, HSP v1.2
- Maksimal SPL: 115 dB @ 30 mW
- Rangert strøm-inntak: 30 mW
- Mikrofonfølsomhet: -42 dBV/Pa @ 1 kHz
- Batteritype: Lithium polymer (3.7 V, 600 mAh)
- Musikk spilletid: 16 timer
- Taletid: 24 timer

E40BT

Quick Start Guide

Guide de démarrage rapide

FI

- Pitkälle kehittyneet 40 mm:n ohjaimet
- Dynaaminen taajuusvaste: 20-20kHz
- Bluetooth®-taajuusvaste: 2.402-2.480 GHz
- Bluetooth®-lähettimen teho: < 4 dBm
- Bluetooth®-lähettimen modulaatio: GFSK $\pi/4$ DQPSK 8-DPSK
- Tuki seuraaville: Bluetooth® 3.0, A2DP v1.3, AVRCP v1.5, HFP v1.6, HSP v1.2
- Maksimi SPL: 115dB @ 30mW
- Nimellisottoteho: 30 mW
- Mikrofonin herkkyys: -42dBV/Pa @ 1kHz
- Akkutyyppi: Litiumpolymeeri (3,7V 600 mAh)
- Musiikin toisto-aika: 16 tuntia
- Puheaika: 24 tuntia

SV

- Avancerade 40 mm-enheter
- Dynamiskt frekvensomfång: 20-20 kHz
- Bluetooth® frekvensintervall: 2.402-2.480 GHz
- Bluetooth®-sändarens effekt: < 4 dBm
- Bluetooth®-sändarens modulation: GFSK $\pi/4$ DQPSK 8-DPSK
- Stöder Bluetooth® 3.0, A2DP v1.3, AVRCP v1.5, HSP v1.2, HFP v1.6
- Max SPL: 115 dB @ 30 mW
- Klassad effekt in: 30 mW
- Mikrofonens känslighet: -42 dBPa/V @ 1 kHz
- Batterityp: Litiumpolymer (3,7 V, 600 mAh)
- Musikuppspelningstid: 16 timmar
- Taltid: 24 timmar

RU

- Улучшенные 40-миллиметровые мембраны
- Динамическая частотная характеристика: 20 Гц-20 КГц
- Частотный диапазон Bluetooth®: 2402-2480 ГГц
- Мощность передатчика Bluetooth®: макс. 4 дБ/мВт
- Модуляция передатчика Bluetooth®: Гаусс. частотн. модуляция $\pi/4$ относ. квадрат. фаз. модул. относ. восьмеричн. фаз. модул.
- Поддержка Bluetooth® 3.0, A2DP v1.3, AVRCP v1.5, HFP v1.6, HSP v1.2
- Максимальный уровень звукового давления: 115dB @ 30mW
- Номинальная потребляемая мощность: 30 мВт
- Чувствительность микрофона: -42дБ*В/Па при 1 кГц
- Тип аккумулятора: Литиево-полимерный (3,7 В, 600 мА*ч)
- Время работы в режиме воспроизведения музыки: 16 часов
- Время работы в режиме разговора: 24 часа

DA

- Avancerede 40 mm drivere
- Dynamiskfrekvensrespons: 20-20 kHz
- Bluetooth®-frekvensområde: 2,402-2,480GHz
- Bluetooth®-sendeeffekt: < 4 dBm
- Bluetooth®-sendemodulation: GFSK $\pi/4$ DQPSK 8-DPSK
- Understøtter Bluetooth® 3.0, A2DP v1.3, AVRCP v1.5, HFP v1.6, HSP v1.2
- Maksimal SPL: 115 dB ved 30 mW
- Nominelleffektinput: 30 mW
- Mikrofonfølsomhed: -42 dBV/Pa ved 1kHz
- Batteritype: Litiumpolymer (3,7 V, 600 mAh)
- Musikafspilningstid: 16 timer
- Taltid: 24 timer

E40BT

Quick Start Guide

Guide de démarrage rapide

JP

- 先進的 40mmドライバー
- ダイナミック周波数特性: 20~20kHz
- Bluetooth®周波数帯域: 2.402~2.480GHz
- Bluetooth®トランスミッター出力: < 4dBm
- Bluetooth®トランスミッター変調: GFSK $\pi/4$ DQPSK 8-DPSK
- Bluetooth® 3.0対応、A2DP v1.3、AVRCP v1.5、HFP v1.6、HSP v1.2
- 最大音圧レベル: 30mWで115dB
- 定格入力電力: 30mW
- マイクロホン感度: -42dBV/Pa @ 1kHz
- バッテリーの種類: リチウムポリマー電池 (3.7V, 600mAh)
- 音楽再生時間: 16時間
- 通話時間: 24時間

CHS

- 先进的 40mm 驱动器
- 动态频率响应: 20-20kHz
- 蓝牙频率范围: 2.402-2.480GHz
- 蓝牙发射器功率: <4dBm
- 蓝牙发射器调制: GFSK $\pi/4$ DQPSK 8-DPSK
- 支持 Bluetooth® 3.0、A2DP v1.3、AVRCP v1.5、HFP v1.6、HSP v1.2
- 最大 SPL: 115dB @ 30mW
- 额定功率输入: 30mW
- 麦克风灵敏度: -42dBV/Pa @ 1kHz
- 电池类型: 锂聚合物 (3.7V, 600mAh)
- 音乐播放时间: 16 小时
- 通话时间: 24 小时

KO

- 최신 40mm 드라이버
- 동적 주파수 응답: 20-20kHz
- Bluetooth® 주파수 응답: 2.402-2.480GHz
- Bluetooth® 트랜스미터 전력: <4dBm
- Bluetooth® 트랜스미터 변조: GFSK $\pi/4$ DQPSK 8-DPSK
- Bluetooth® 3.0, A2DP v1.3, AVRCP v1.5, HFP v1.6, HSP v1.2 지원
- 최대 SPL: 115dB @ 30mW
- 정격 입력: 30mW
- 마이크 감도: -42dBV/Pa @ 1kHz
- 배터리 유형: 리튬 폴리머 (3.7V, 600mAh)
- 음악 재생 시간: 16시간
- 통화 시간: 24시간

CHT

- 進階 40mm 驅動器
- 動態頻率回應: 20-20kHz
- Bluetooth® 頻率範圍: 2.402-2.480GHz
- Bluetooth® 發射機功率: <4dBm
- Bluetooth® 發射機調變: GFSK $\pi/4$ DQPSK 8-DPSK
- 支援 Bluetooth® 3.0、A2DP v1.3、AVRCP v1.5、HFP v1.6、HSP v1.2
- 最大 SPL: 115dB @ 30mW
- 額定功率輸入: 30mW
- 麥克風靈敏度: -42dBV/Pa @ 1kHz
- 電池類型: 鋰聚合體 (3.7V, 600mAh)
- 音樂播放時間: 16 小時
- 談話時間: 24 小時

E40BT

Quick Start Guide

Guide de démarrage rapide

ID

- Driver 40 mm tingkat lanjut
- Respons frekuensi dinamis: 20-20kHz
- Rentang frekuensi Bluetooth®: 2,402-2,480GHz
- Daya pemancar Bluetooth®: <4dBm
- Modulasi pemancar Bluetooth®: GFSK $\pi/4$ DQPSK 8-DPSK
- Mendukung Bluetooth® 3.0, A2DP v1.3, AVRCP v1.5, HFP v1.6, HSP v1.2
- SPL maksimum: 115dB @ 30mW
- Input daya rata-rata: 30mW
- Sensitivitas mikrofon: -42dBV/Pa @ 1kHz
- Jenis baterai: Lithium polymer (3.7V, 600mAh)
- Durasi memutar musik: 16 jam
- Waktu bicara: 24 jam

E40BT

Quick Start Guide

Guide de démarrage rapide

Compliance regulatory information

Remove ear cup foam and check compliance regulatory information.

Informations sur la conformité réglementaire

Retirez la mousse de l'oreillette pour lire les informations sur la conformité réglementaire.

Información de cumplimiento normativo

Quite la espuma de la almohadilla auricular y consulte la información de cumplimiento normativo.

Informação regulamentar de conformidade

Retire a almofada do auscultador e verifique a informação regulamentar de conformidade.

Informationen zur Einhaltung gesetzlicher Vorschriften

Hörmuschelschaum regelmäßig entfernen und Einhaltung gesetzlicher Vorschriften prüfen.

Informazioni sulle normative di conformità

Rimuovere la gommapiuma degli auricolari e controllare le informazioni sulle normative di conformità.

Naleving van de regelgeving informatie

Verwijder oorschelp en controleer informatie over regelgeving.

Informasjon om overholdteforskrifter.

Fjernskum-ørreklokker og sjekk informasjon om overholdteforskrifter.

Säädökset ja standardit

Irrota korvakupin vaahtomuovi ja tarkista säädöksiä koskevat tiedot.

Нормативная информация о совместимости

Удалите поролон чашки и просмотрите нормативную информацию о совместимости.

Information om efterlevnad av regelverk

Ta bort hörlurskudden och läs information om efterlevnad av regelverk.

Oplysninger om overensstemmelse med regulativer

Fjern skumdelen på ørekoppen for at få adgang til oplysninger om overensstemmelse med regulativer.

コンプライアンス規定情報

イヤークップの発泡体を外し、コンプライアンス規定情報をチェックしてください。

규제 정보 준수

이어컵 폼을 제거하고 규제 정보 준수를 확인하십시오.

合规性信息

请取下耳垫以查阅合规性信息。

E40BT

Quick Start Guide

Guide de démarrage rapide



E40BT

Quick Start Guide

Guide de démarrage rapide

Торговая марка: JBL

Назначение товара: ПОЛЬЗОВАТЕЛЬСКИЕ НАУШНИКИ

Изготовитель: ХАРМАН ИНТЕРНЕШНЛ ИНДАСТРИЗ ИНКОРПОРЕЙТЕД, США, 06901
КОННЕКТИКУТ, г.СТЭМФОРД, АТЛАНТИК СТРИТ 400, ОФИС 1500

Страна происхождения: Китай

Импортер в Россию: ООО "ХАРМАН РУС СиАйЭс", РОССИЯ, 123317, МОСКВА,
ПРЕСНЕНСКАЯ НАБ, Д.10

Гарантийный период: 1 год

Информация о сервисных центрах: <http://ru.jbl.com> тел. +7-800-700-0467

Срок службы: 7 лет

Срок хранения: не ограничен

Условия хранения: Стандартные при нормальных значениях климатических факторов
внешней среды

Номер документа соответствия: Товар не подлежит обязательной сертификации.

Информационное письмо от органа по сертификации

«Ростест-Москва» (ЗАО «РОСТЕСТ») № 05-21/478 от 31.10.2013



Este equipamento opera em caráter secundário, isto é, não tem direito a proteção contra interferência prejudicial, mesmo de estações do mesmo tipo, e não pode causar interferência a sistemas operando em caráter primário"

Este produto está homologado pela ANATEL, de acordo com os procedimentos regulamentados pela Resolução 242/2000, e atende aos requisitos técnicos aplicados.

Para maiores informações, consulte o site da ANATEL – www.anatel.gov.br



1098-14-2701



(01)07896359533688

CE0890