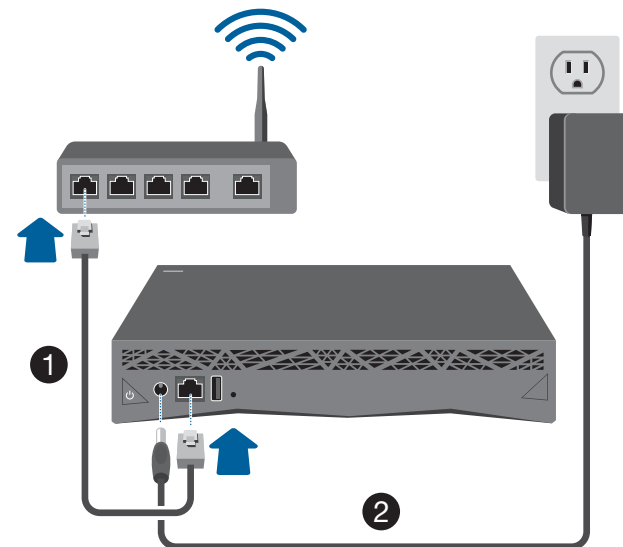
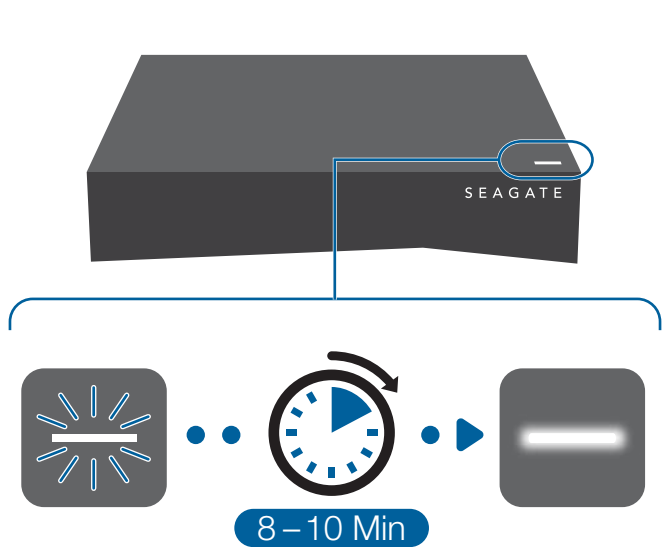




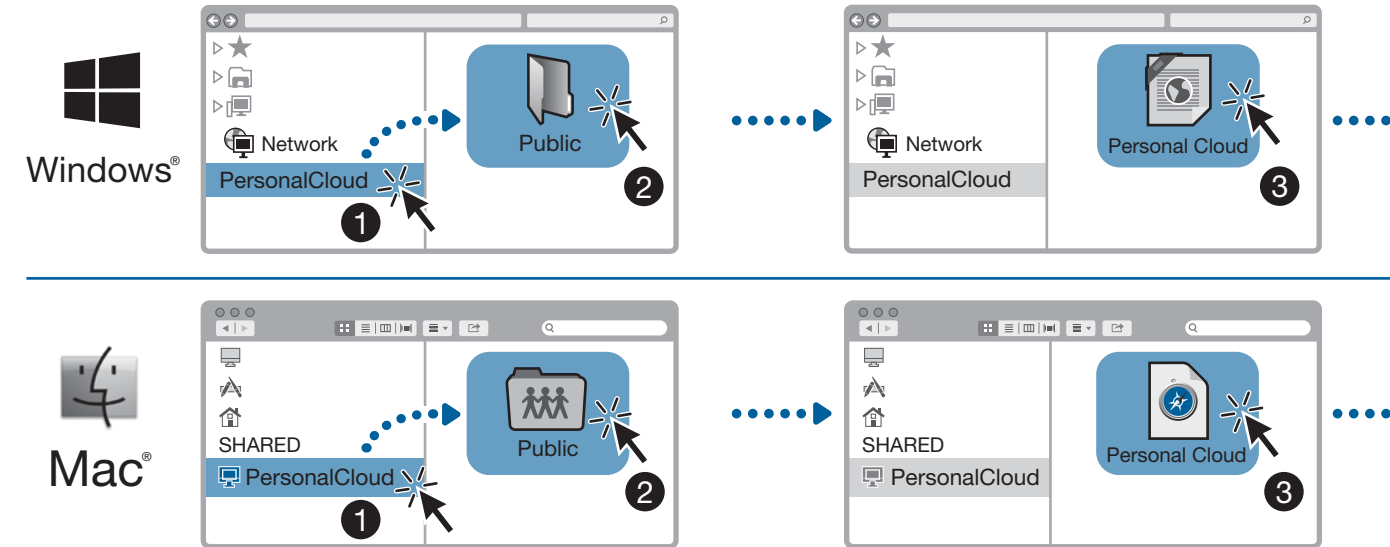
1 Connect | Connexion | Conexión | Conectar



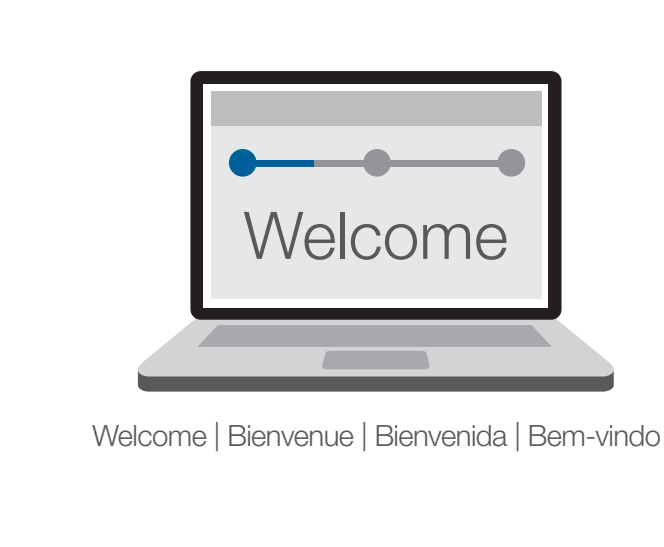
2 Detect | Détection | Detección | Detectar



3 Access | Accès | Acceso | Acesso



4 Setup | Configuration | Configuración | Configuração





seagate.com/www/personalcloud-support



100765481

© 2014 Seagate Technology LLC. All rights reserved. Seagate and Seagate Technology are trademarks or registered trademarks of Seagate Technology LLC, or one of its affiliated companies in the United States and/or other countries. All other trademarks or registered trademarks are the property of their respective owners. Seagate reserves the right to change, without notice, product offerings or specifications. Complying with all applicable copyright laws is the responsibility of the user.

Seagate Technology LLC
10200 S. De Anza Blvd.
Cupertino, CA 95014
U.S.A.

PN: 100765481 11/14

SEAGATE

EN WWW.SEAGATE.COM

To contact support, visit us at our **Contact Us** page.

CAUTION: Use with provided power supply only.

To review the details of your drive's warranty, open the Seagate Retail Limited Warranty Statement on your drive or go to www.seagate.com/retailwarranty. To request warranty service, contact an authorized Seagate service center or refer to www.seagate.com for more information regarding customer support within your jurisdiction. To obtain information regarding the location of authorized Seagate service centers and access the Seagate automated customer service directory, go to www.seagate.com/contacts/.

FCC DECLARATION OF CONFORMANCE

This device complies with Part 15 of the FCC Rules. Operation is subject to the following two conditions: (1) this device

may not cause harmful interference, and (2) this device must accept any interference received, including interference that may cause undesired operation.

CLASS B

This equipment has been tested and found to comply with the limits for a Class B digital device, pursuant to Part 15 of the FCC Rules. These limits are designed to provide reasonable protection against harmful interference in residential installation. This equipment generates, uses, and can radiate radio frequency energy and, if not installed and used in accordance with the instructions, may cause harmful interference to radio communications.

However, there is no guarantee that interference will not occur in a particular installation. If this equipment does cause harmful interference to radio or television reception, which can be determined by turning the equipment off and on, the user is encouraged to try to correct

the interference by one or more of the following measures:

- Reorient or relocate the receiving antenna.
- Increase the separation between the equipment and receiver.
- Connect the equipment into an outlet on a circuit different from that to which the receiver is connected.
- Consult the dealer or an experienced radio/TV technician for help.

CAUTION: Any changes or modifications made to this equipment may void the user's authority to operate this equipment.

FR WWW.SEAGATE.COM

Pour contacter le support technique, consultez la page **Nous contacter**.

ATTENTION : utiliser exclusivement avec la source d'alimentation fournie.

Pour en savoir plus sur les conditions de garantie de votre disque, consultez la déclaration de garantie limitée Seagate

applicable à votre disque ou consultez le site www.seagate.com/retailwarranty. Pour bénéficier de la présente garantie, vous devez contacter un centre de service Seagate agréé ou consulter le site www.seagate.com pour obtenir de plus amples informations sur le support client dans votre pays. Pour obtenir les coordonnées des centres de service Seagate agréés et accéder à l'annuaire automatisé du service client Seagate, rendez-vous sur le site www.seagate.com/contacts/.

ES WWW.SEAGATE.COM

Para ponerse en contacto con el servicio de asistencia técnica, consulte nuestra página **Contacto**.

PRECAUCIÓN: Utilice el producto únicamente con la fuente de alimentación incluida.

Este producto incluye una batería de ión litio que debe desecharse de forma adecuada. Consulte www.seagate.com para obtener más información sobre cómo reciclar o desechar los

productos de forma correcta. Para revisar los detalles relativos a la garantía de su unidad, abra la Declaración de garantía limitada de venta minorista de Seagate en la unidad o acceda a www.seagate.com/retailwarranty. Para solicitar el servicio de garantía, póngase en contacto con un centro de servicio autorizado de Seagate o consulte www.seagate.com para obtener más información relativa al servicio de atención al cliente de su jurisdicción. Para obtener información relativa a la ubicación de los centros de servicio autorizados de Seagate y acceder al directorio del servicio de atención al cliente automatizado de Seagate, acceda a www.seagate.com/contacts/.

BR WWW.SEAGATE.COM

Para entrar em contato com o suporte, visite nossa página **Contato**

CUIDADO: Use somente com a fonte de alimentação fornecida.

Este produto contém uma bateria de íon-lítio que deve

ser descartada adequadamente. Consulte www.seagate.com para obter informações sobre reciclagem e descarte adequado. Para examinar os detalhes da garantia da unidade, abra a Declaração de Garantia Limitada para Varejo da Seagate na sua unidade ou acesse www.seagate.com/retailwarranty. Para solicitar o serviço de garantia, entre em contato com o centro de serviço da Seagate ou consulte www.seagate.com para obter mais informações sobre o suporte ao cliente dentro da sua jurisdição. Para obter informações sobre a localização dos centros de serviço autorizados da Seagate e ter acesso ao diretório de serviço do cliente automatizado da Seagate, acesse www.seagate.com/contacts/.

SEAGATE

Personal Cloud 2-Bay



Home Media Storage

La solution de stockage pour toute la famille

QUICK START GUIDE
GUIDE DE DÉMARRAGE RAPIDE
GUÍA DE INICIO RÁPIDO
GUIA DE INÍCIO RÁPIDO



Seagate Personal Cloud 2-Bay Руководство пользователя



Модель: SRN22C



Нажмите, чтобы перейти к актуальной онлайн-версии
этого документа. Особенностью этой версии являются иллюстрации в высоком разрешении,
более удобная навигация и функция поиска.

Contents

1	Вас приветствует Personal Cloud 2-Bay	5
	Системные требования	8
	• Комплект поставки	8
	• Требования к аппаратному обеспечению	9
	• Требования к программному обеспечению	9
	• Требования к Интернету	9
	Подключитесь к устройству Personal Cloud 2-Bay	9
2	Настройка владельца	11
	Настройка учетной записи владельца	11
3	Добавление и управление пользователями	14
	Откройте страницу «Пользователи»	14
	Добавить пользователей	14
	Управление удаленным доступом существующего пользователя	15
	Изменить пользователя	15
	Удаление пользователя	16
4	Общие и личные папки	17
	В чем разница?	17
	Какую папку использовать	18
	• Общая папка	18
	• Личная папка	18
5	Мультимедийная библиотека	20
	Создание и поддержание работы мультимедийной библиотеки	20
	Потоковое воспроизведение мультимедийных материалов	21
	Потоковое воспроизведение дома	21
	Потоковое воспроизведение мультимедийных материалов, когда вы находитесь не дома	23
	Удаленный доступ к мультимедийным материалам	23
6	Резервное копирование	25
	Резервное копирование данных с компьютера и мобильных устройств	25
	Резервное копирование Personal Cloud 2-Bay	26
	Откройте Backup Manager	26
	Резервное копирование на внешний накопитель	26
	Резервное копирование на другой Personal Cloud 2-Bay	27
	Резервное копирование в облачную службу	27

7	Синхронизация с облачной службой	28
8	Загрузка больших файлов	29
	Откройте Download Manager	29
	Загрузка больших файлов	29
	Управление настройками загрузки	29
9	Пароли	30
	Как используются пароли Personal Cloud?	30
	Изменение пароля	30
10	Администрирование владельца	31
	Откройте Device Manager	31
	Показания индикатора	31
	Персонализируйте Personal Cloud 2-Bay	31
	Персонализируйте Personal Cloud 2-Bay	32
	Изменение используемых служб устройства	32
	Запуск и остановка службы	32
	Повторная индексация медиаслужбы	33
	Управление удаленным доступом для всех пользователей	33
	Экономия энергопотребления	33
	Подключите устройство к источнику бесперебойного питания	33
	Мониторинг	34
	Уведомления	35
	Хранение	35
	Сетевые параметры	35
	Изменение настроек IP	35
	Настройка прокси-сервера	36
	Настройка переадресации портов	36
11	Обслуживание жестких дисков	38
	Меры предосторожности	38
	Извлечение жесткого диска	38
	Установка жесткого диска	40
	Создание нового тома	42
12	Приложение А. Соответствие и безопасность	44
	Соблюдение установленных норм	44
	• ЗАЯВЛЕНИЕ О СООТВЕТСТВИИ ТРЕБОВАНИЯМ FCC	44
	• Информация о классе В требований FCC	44
	• Европа — заявление о соответствии требованиям ЕС	46
	• Правила техники безопасности	47

• Источник питания	48
• Безопасное обращение	48
Безопасность	48
• Источник питания	48
Окружающая среда	49
• Размещение Personal Cloud 2-Bay	49
Защита данных	49

Вас приветствует Personal Cloud 2-Bay

Благодарим вас за покупку Seagate Personal Cloud 2-Bay. Вы можете создать для всей семьи централизованную мультимедийную библиотеку, где надежно защищенные данные будут храниться в одном месте.

С бесплатными приложениями Seagate ваши данные будут в безопасности и будут доступны вам, где бы вы ни находились.



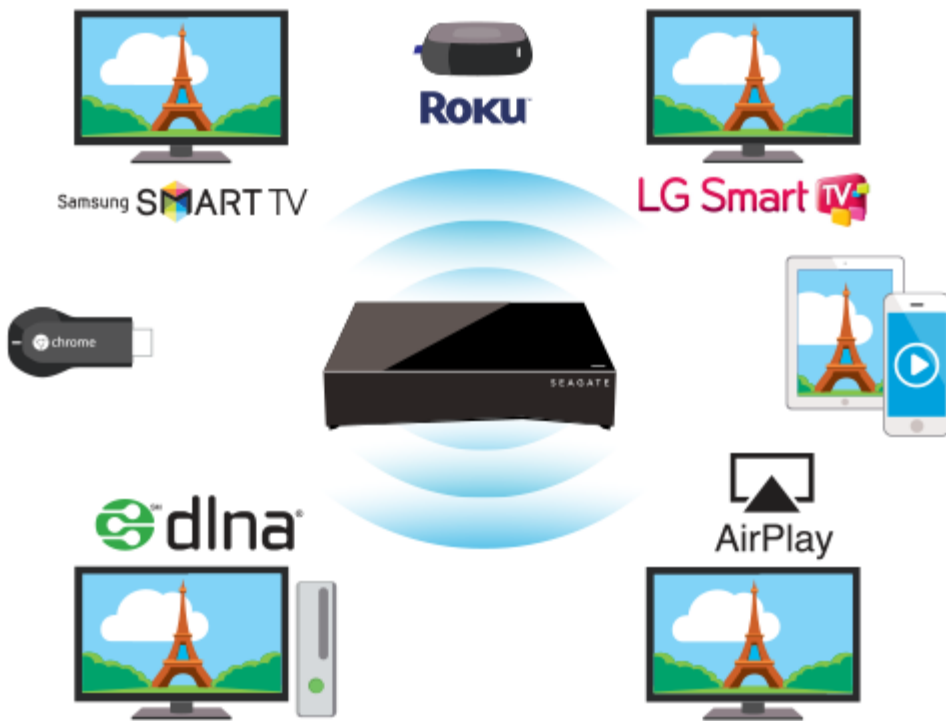
Seagate Dashboard — создайте план резервного копирования, чтобы с легкостью автоматически создавать резервные копии данных с вашего компьютера.



Seagate Dashboard — создайте и поддерживайте свою мультимедийную библиотеку на PC или Mac с помощью функции интеллектуального копирования.



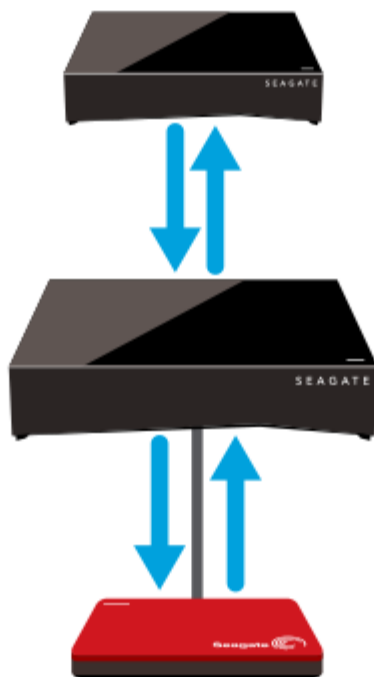
Seagate Mobile Backup — сохраните резервные копии своих мобильных устройств на Personal Cloud 2-Bay.



Seagate Media — воспроизводите содержимое мультимедийной библиотеки на мобильных устройствах, Smart TV и других мультимедийных устройствах.



Backup Manager — сохраняйте резервные копии в облаке и синхронизируйте с облачными сервисами.



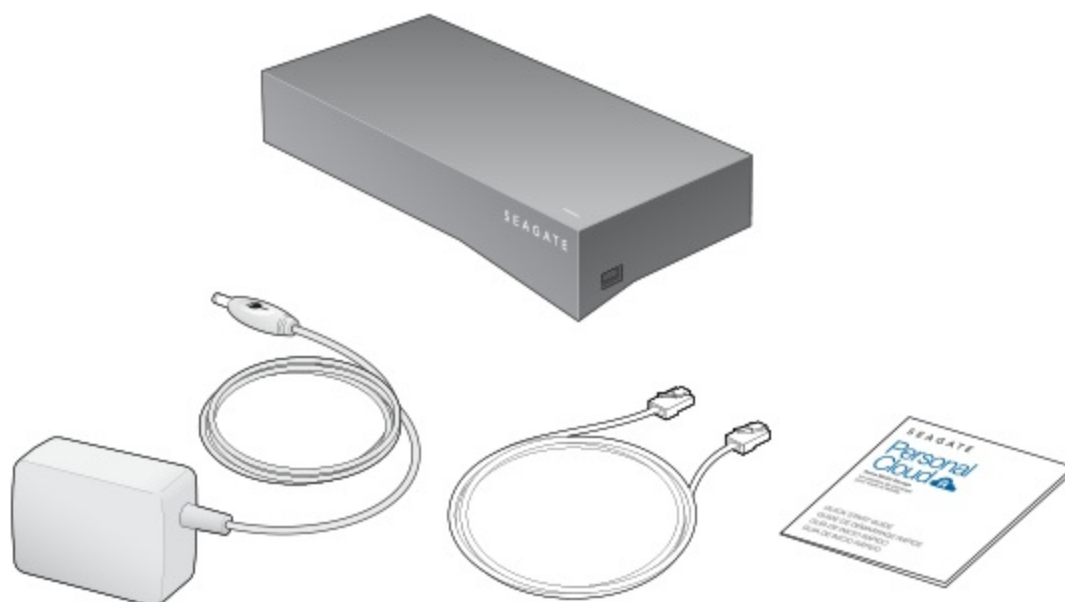
Backup Manager — сохраняйте резервные копии на подключенных по USB накопителях или на других сетевых устройствах хранения данных.

Системные требования

Прежде чем начать настройку Personal Cloud 2-Bay, прочтите эти инструкции и спецификации и ознакомьтесь с [правилами техники безопасности](#).

Комплект поставки

Убедитесь, что у вас есть эти предметы. Если нет, свяжитесь со [службой поддержки Seagate](#).



Требования к аппаратному обеспечению

На вашем маршрутизаторе должен быть один свободный порт Ethernet 10/100/1000 ГБ.

Требования к программному обеспечению

- Windows® 10, 8.1, Windows 7 и Windows Vista®
- Mac OS® X версии 10.7 или более поздней

Требования к Интернету

- Подключение к Интернету для активации, оперативного доступа к файлам и совместного использования

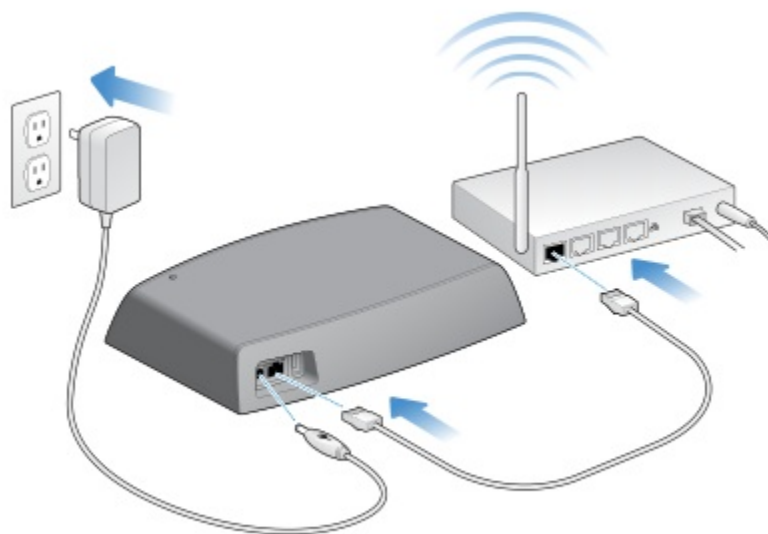
Один из следующих веб-браузеров:

- Internet Explorer® версии 9.x или более поздней
- Firefox® версии 5.x или более поздней
- Chrome версии 11.x или более поздней
- Safari® версии 5 или более поздней

Подключитесь к устройству Personal Cloud 2-Bay

1. Подключите Personal Cloud 2-Bay к маршрутизатору Wi-Fi с помощью прилагаемого кабеля

Ethernet.



2. Подключите адаптер питания к разъему питания на Personal Cloud 2-Bay и включите адаптер в розетку.

При включении индикатор на верхней части устройства быстро мигает белым. Когда индикатор светится белым, устройство готово для доступа через локальную сеть. Подробная информация о сигналах индикатора приведена в разделе [«Показания индикатора»](#).

Настройка владельца

При настройке Personal Cloud 2-Bay вы также можете создать учетную запись владельца. Владелец добавляет пользователей, управляет службами устройства, такими как iTunes, и параметрами устройств, такими как управление питанием.

Если вы выполнили процедуры, описанные в кратком руководстве, успешно настроили устройство и добавили учетную запись владельца, вы можете начать [добавлять пользователей](#).

Настройка учетной записи владельца

1. Вызовите устройство Personal Cloud 2-Bay.
 - PC — в проводнике Windows в разделе «Сети» нажмите «PersonalCloud».
 - Mac — в Finder в разделе «Общее» нажмите «PersonalCloud».



Примечание. Если компьютер не распознает Personal Cloud 2-Bay, перейдите к [«Поддержке Seagate»](#).

2. Откройте папку «Public» и дважды нажмите «Personal Cloud».

В веб-браузере будет открыт приветственный экран.



Примечание. Вы можете также вызвать Personal Cloud 2-Bay через значок Seagate Dashboard на рабочем столе. Узнайте больше о [Seagate Dashboard](#).

3. Примите или измените настройки хранилища.

По умолчанию Personal Cloud 2-Bay настроен для максимальной защиты. Это означает, что все данные, скопированные на устройство, хранятся на одном диске, а копия этих данных хранится на втором диске. Такая конфигурация обеспечивает наибольшую защиту, но и снижает общую емкость хранения на диске. В случае сбоя диска вы можете заменить неисправный диск и продолжать использовать Personal Cloud 2-Bay.

Для использования всего доступного пространства хранения на устройстве выберите «Максимальная емкость». Эта опция позволяет использовать все доступное пространство хранения, но не обеспечивает защиту данных.



Примечание. При изменении конфигурации Personal Cloud 2-Bay после того, как была создана мультимедийная библиотека или созданы резервные копии домашних компьютеров, данные будут потеряны. Скопируйте все данные в другое место, прежде чем изменять конфигурацию устройства хранения.

4. Введите свой адрес электронной почты и создайте пароль.

Если вы были зарегистрированы в Seagate раньше (например, у вас уже есть учетная запись Seagate Access), вы можете пользоваться тем же адресом электронной почты и паролем.

Personal Cloud 2-Bay создаст для вас:

- имя пользователя, которое позволит получить доступ к вашей личной папке, управлять пользователями и настройками устройства;
- личную папку, в которой вы можете хранить личные данные;
- учетную запись Seagate Access, которая позволит другим пользователям получить удаленный доступ к Personal Cloud 2-Bay.

На ваш адрес электронной почты будет отправлено сообщение с кодом подтверждения, необходимым для активации учетной записи Seagate Access.



Примечание. Проверьте папку со спамом, если письмо не было доставлено в ваш почтовый ящик.

5. Введите код подтверждения и укажите информацию о владельце.



Примечание. Вы также должны подтвердить свою учетную запись Seagate Access, прежде чем вы сможете предоставить другим пользователям удаленный доступ.

6. Нажмите «Готово».

Откроется приветственный тур по Personal Cloud 2-Bay. Тур позволит вам ознакомиться с функциями Personal Cloud 2-Bay.

Откроется страница управления Personal Cloud 2-Bay.

1



Device Manager

2



Download Manager

3



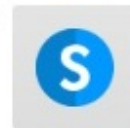
Backup Manager

4



App Manager

5



Sdrive

6



Seagate Media

1. **Device Manager.** Управление пользователями и устройством.
2. **Download Manager.** Загрузка файлов из Интернета и отправка файлов с устройства.
3. **Backup Manager.** Управление резервным копированием с компьютера, из облачного сервиса и с устройства.
4. **App Manager.** Добавление новых функций к устройству.

5. **Sdrive.** Удаленный доступ к материалам.
6. **Seagate Media.** Воспроизведение мультимедийных материалов на мобильном устройстве.

Теперь вы можете сделать следующее.

- [Добавить учетные записи пользователей](#)
- [Начать собирать мультимедийную библиотеку](#)
- [Защитить важные документы](#)
- [Управлять устройством Personal Cloud 2-Bay](#)

Добавление и управление пользователями

Владелец Personal Cloud 2-Bay может добавлять пользователей и управлять ими.

Откройте страницу «Пользователи»

1. Вызовите устройство Personal Cloud 2-Bay.
 - PC — в проводнике Windows в разделе «Сети» нажмите «PersonalCloud».
 - Mac — в Finder в разделе «Общее» нажмите «PersonalCloud».
2. Откройте папку «Public» и дважды нажмите «Personal Cloud».
3. Войдите под своим именем пользователя и паролем.
4. Нажмите кнопку «Device Manager», а затем нажмите кнопку «Пользователи».

Добавить пользователей

Как владелец, вы можете пригласить других людей, находящихся у вас дома или за пределами вашей домашней сети, воспользоваться устройством Personal Cloud 2-Bay.

1. [Откройте страницу «Пользователи»](#).



Примечание. Если вы хотите включить удаленный доступ, но ваша учетная запись Seagate Access не подтверждена, подтвердите ее сейчас, нажав «Подтвердить адрес электронной почты».

2. Нажмите «Добавить» для добавления пользователя.

Вы можете добавить два типа пользователей:

- «**Локальный и удаленный**» — пользователь, у которого есть доступ к вашей домашней сети, также может пользоваться удаленным доступом к устройству Personal Cloud, находясь не дома.
 - «**Только локальный**» — пользователь, у которого есть доступ только к вашей домашней сети. Вы можете добавить функции удаленного доступа позже.
3. Введите данные о новом пользователе.

Пользователю будет отправлено сообщение по электронной почте. Пользователям следует проверить папку «Спам», если приглашение не будет доставлено в их электронный почтовый ящик. Код действителен в течение 72 часов. Владелец может отправить новое приглашение, если срок действия кода истекает.

Управление удаленным доступом существующего пользователя

Владелец может управлять удаленным доступом на базе пользователя. Удаленный доступ позволяет пользователям получать доступ к материалам, находясь вдали от дома.

Вы также можете [управлять удаленным доступом всех пользователей](#).




Для управления удаленным доступом определенного существующего пользователя:

1. [Откройте страницу «Пользователи»](#).



Примечание. Если вы хотите включить удаленный доступ, но ваша учетная запись Seagate Access не подтверждена, подтвердите ее сейчас, нажав «Подтвердить адрес электронной почты».

2. Нажмите на точку под заголовком Seagate Access справа от имени пользователя.

Состояние Seagate Access	Описание
	Seagate Access включен
	Владелец пригласил пользователя создать учетную запись Seagate Access, но процесс не был закончен.*
	Seagate Access отключен

* Желтая точка показывает состояние ожидания. Вы пригласили пользователя создать учетную запись Seagate Access, и Personal Cloud 2-Bay ожидает, пока пользователь завершит процесс.

Изменить пользователя

Только владелец Personal Cloud 2-Bay может изменять имя и адрес электронной почты пользователя. И владелец, и пользователь могут изменить пароль к личной папке пользователя, как описано в разделе «[Пароли](#)».

1. [Откройте страницу «Пользователи»](#).
2. Нажмите на элемент, который вы хотите изменить.
 - Имя пользователя — при изменении имени пользователя также меняется имя личной папки пользователя.
 - Пароль — меняется только пароль к личной папке пользователя. Пароль к Seagate Access, используемый для удаленного доступа к Personal Cloud 2-Bay, не меняется.
 - Адрес электронной почты — это идентификатор Seagate Access пользователя, используемый для удаленного доступа к Personal Cloud 2-Bay.

Удаление пользователя

Владелец Personal Cloud 2-Bay может удалить все учетные записи пользователей. При удалении учетной записи пользователя также будет удалена личная папка пользователя и ее содержимое.

Если пользователь создал планы резервного копирования посредством Backup Manager, резервные копии будут также удалены. Дополнительные сведения см. в разделе [«Резервные копии»](#).

1. [Откройте страницу «Пользователи»](#).
2. Поместите курсор справа от столбца Seagate Access в строке пользователя и нажмите **X**.

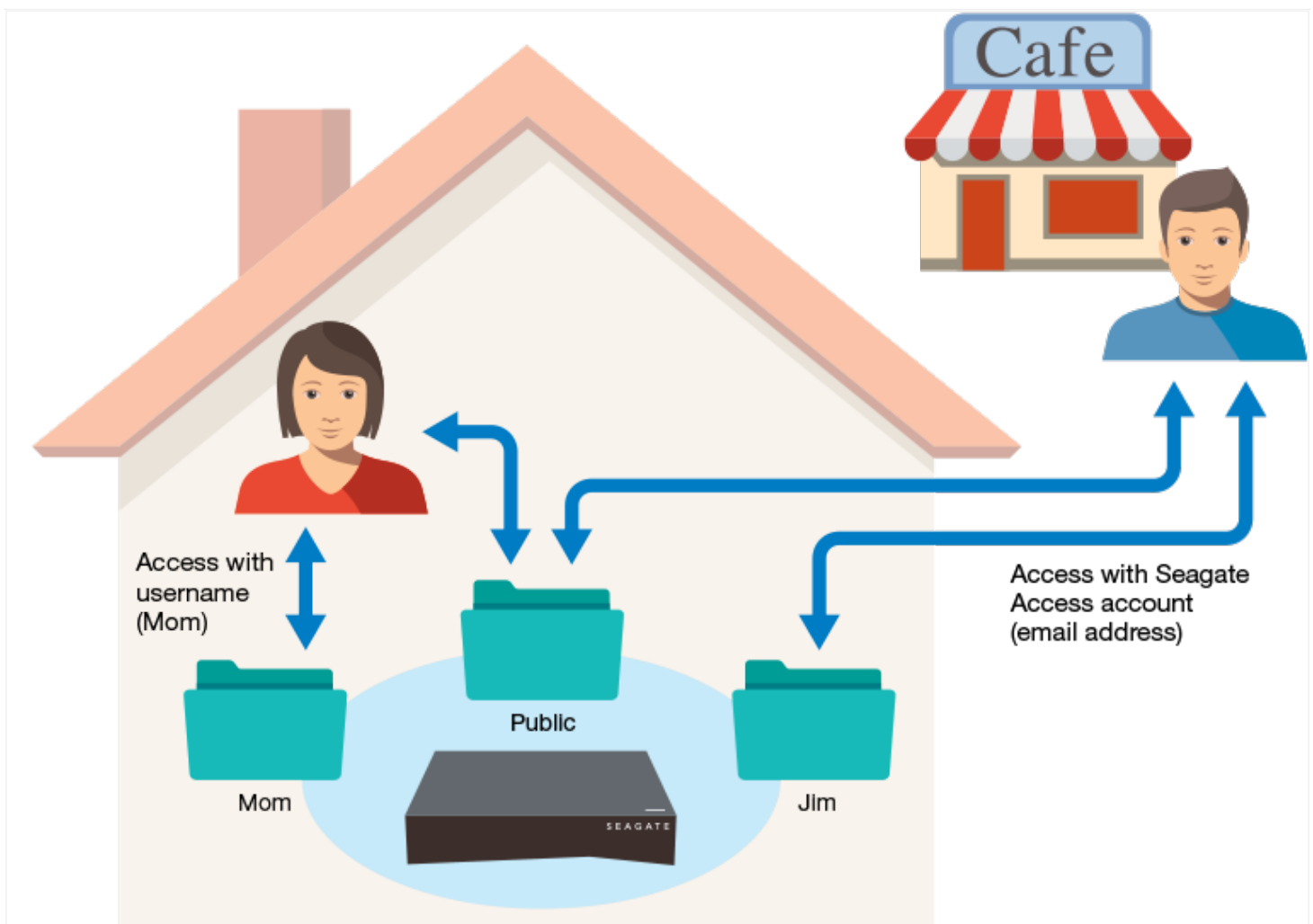
Общие и личные папки

На вашем Personal Cloud 2-Bay имеется общая папка, которую могут использовать все, и личная папка, где каждый локальный пользователь может хранить личную информацию, недоступную для других.

В чем разница?

Все в вашей домашней сети могут получить доступ к общей папке. Каждый, у кого есть учетная запись Seagate Access для доступа к накопителю, может также пользоваться общей папкой. Используйте общую папку для файлов, которыми вы хотите поделиться, и для хранения централизованной мультимедийной библиотеки.

Личная папка создается для каждой учетной записи пользователя и защищена паролем. Используйте личную папку для резервного копирования материалов, не предназначенных для общего пользования.



Какую папку использовать

Общая папка

Создайте свою мультимедийную библиотеку в общей папке и копируйте туда любые данные, которыми вы хотите поделиться, чтобы все пользователи могли получить к ним доступ. См. [«Мультимедийная библиотека»](#).

Личная папка

Резервное копирование материалов для защиты от сбоев компьютера. Резервные копии в общей папке могут просматривать все, кто имеет соответствующий доступ. Никто, кроме вас, не сможет просмотреть резервные копии в личной папке. Вы можете создать резервную копию своего компьютера и мобильных устройств с помощью программного обеспечения Seagate Dashboard и приложений Seagate Mobile Backup. Кроме того, вы можете создать резервные копии своих резервных копий, создав резервные копии и планы синхронизации в Personal Cloud 2-Bay с помощью Backup Manager.

Информация о Seagate Dashboard и приложении Mobile Backup приведена на странице [Seagate Dashboard](#).

Информация о резервном копировании резервных копий приведена в разделах [«Резервное копирование»](#) и [«Синхронизация материалов»](#).

Мультимедийная библиотека

Вы можете использовать Seagate Personal Cloud 2-Bay для централизованного хранения мультимедийных материалов. Любой, у кого есть учетная запись пользователя, может скопировать мультимедийные данные в библиотеку и выполнить их потоковое воспроизведение на устройствах, у себя дома и за его пределами.

Создание и поддержание работы мультимедийной библиотеки

Музыка, кинофильмы и фотографии — вероятно, и у вас, и ваших домашних есть мультимедийные файлы на нескольких устройствах. Вы можете объединить их в одном месте с помощью Personal Cloud 2-Bay для совместного использования и удобства работы.

Скопируйте мультимедийную библиотеку в общую папку на Personal Cloud 2-Bay. Вы можете легко выполнить потоковое воспроизведение на другие устройства с помощью приложения Seagate Media, которое имеет доступ только к общей папке.


Прежде чем скопировать мультимедийные материалы на Personal Cloud 2-Bay, Seagate рекомендует подключить компьютер к маршрутизатору напрямую, а не посредством Wi-Fi. Скорость Wi-Fi не является идеальной для копирования большого количества файлов.

Чтобы скопировать содержимое с	Вам потребуется
Компьютер	Установите Seagate Dashboard на компьютер и создайте план интеллектуального копирования, который будет непрерывно обновлять мультимедийную библиотеку на Personal Cloud 2-Bay.
Мобильное устройство	Установите Seagate Media на мобильное устройство из магазина приложений и настройте автоотправку. Автоотправка находится в меню настроек приложения Seagate Media. Резервное копирование фотографий и видео выполняется только по Wi-Fi.
Внешнее устройство	Подключите устройство к порту USB на Personal Cloud 2-Bay, перетащите и бросьте файлы с внешнего устройства.

Потоковое воспроизведение мультимедийных материалов

Вы можете выполнить потоковое воспроизведение данных централизованной мультимедийной библиотеки из общей папки на Personal Cloud 2-Bay на большом количестве устройств у себя дома или на мобильных устройствах удаленно.

Потоковое воспроизведение дома

Чтобы воспроизвести данные на	Вам потребуется
Apple TV	<ol style="list-style-type: none">1. Установите приложение Seagate Media на свое мобильное устройство.2. Подключите мобильное устройство к Personal Cloud 2-Bay. (Ваше мобильное устройство и Personal Cloud 2-Bay должны находиться в одной домашней сети.)3. Запустите приложение Seagate Media.4. Используйте пульт управления Apple TV, чтобы выбрать локальную сеть из списка или ввести имя локальной сети, если оно скрыто. (Ваш Apple TV должен находиться в той же домашней сети, что и Personal Cloud и мобильное устройство.)5. При необходимости введите пароль. Apple TV подключится к маршрутизатору.6. Включите AirPlay. Проведите пальцем снизу вверх по экрану мобильного устройства, чтобы вызвать «Центр управления». Выберите Apple TV. <div data-bbox="435 1247 1513 1396" style="border: 1px solid #ccc; padding: 10px; margin: 10px 0;"><p>Совет. Убедитесь, что зеркальное отображение отключено для видео и музыки.</p></div> <ol style="list-style-type: none">7. Выберите фильм или песню в приложении Seagate Media и нажмите «Воспроизвести». Появится значок AirPlay в дальнем правом углу за кнопкой «Вперед». Кинофильм или песня будут воспроизведены на телевизоре, подключенном к устройству AirPlay.
Chromecast	<ol style="list-style-type: none">1. Настройте Chromecast на своем телевизоре и сети Wi-Fi согласно инструкциям производителя.2. Установите приложение Seagate Media на мобильное устройство.3. Нажмите на иконку передачи и выберите видео, фото или музыку, чтобы начать передачу.

<p>Устройства с сертификатом DLNA</p>	<p>Служба DLNA, широко используемый стандарт для передачи данных по домашней сети, включена по умолчанию на Personal Cloud 2-Bay.</p> <ol style="list-style-type: none"> 1. Подключите устройство с сертификатом DLNA и Personal Cloud 2-Bay к одной сети Wi-Fi (при необходимости). 2. Ознакомьтесь с инструкциями к устройству с сертификатом DLNA. 3. В целом, DLNA показывает меню со списком доступных устройств. Выберите устройство Personal Cloud 2-Bay. <p>Ваше устройство с сертификатом DLNA загружает материалы, которые может воспроизвести, с устройства Personal Cloud 2-Bay.</p>
<p>iTunes</p>	<p>Включите службу iTunes.</p> <ol style="list-style-type: none"> 1. В Device Manager нажмите «Службы». 2. Наведите мышью на службу iTunes. Нажмите появившееся меню «Правка», а затем нажмите «Пуск». 3. Запустите iTunes на компьютере. 4. Откройте предпочтения. (На клавиатуре Mac нажмите command+запятая. В iTunes на PC выберите «Предпочтения» в меню «Правка».) 5. Нажмите на вкладку «Общие настройки» и убедитесь, что установлен флажок «Общие библиотеки». 6. Откройте вертикальное меню («Вид» > «Показать вертикальное меню») 7. В разделе «Общее» выберите «PersonalCloud» <p>Информация о копировании библиотеки iTunes на Personal Cloud 2-Bay приведена на странице поддержки Seagate Personal Cloud 2-Bay.</p>
<p>Телевизор LG</p>	<ol style="list-style-type: none"> 1. Включите телевизор LG. 2. Подключите телевизор LG и Personal Cloud 2-Bay к одной сети Wi-Fi. 3. Установите приложение Seagate Media на свое мобильное устройство. 4. Подключите мобильное устройство к Personal Cloud 2-Bay. 5. Нажмите на иконку передачи и выберите видео, фото или музыку, чтобы начать передачу.
<p>Roku</p>	<p>Есть два способа воспроизвести материалы на Roku.</p> <ol style="list-style-type: none"> 1. Установите Roku Media Channel в магазине приложений Roku и подключитесь к Personal Cloud 2-Bay через приложение. 2. Установите приложение Seagate Media на свое мобильное устройство. Подключите устройство Roku и Personal Cloud 2-Bay к одной сети Wi-Fi. Нажмите на иконку передачи и выберите видео, фото или музыку, чтобы начать передачу.
<p>Samsung Smart TV</p>	<p>Установите Seagate Media в магазине приложений Samsung и подключитесь к Personal Cloud 2-Bay через приложение.</p>

Потоковое воспроизведение мультимедийных материалов, когда вы находитесь не дома

Для удаленного доступа к данным на вашем	Вам потребуется
Мультимедийное устройство iOS или Android	<p>Установите мультимедийное приложение Seagate.</p> <p>Seagate рекомендует установить приложение Seagate Media на мобильном устройстве для оптимального доступа и просмотра мультимедийной информации. Приложение Seagate Media включает модуль удаленного доступа, который позволяет войти в учетную запись Seagate Access и получить доступ к мультимедийной библиотеке на Personal Cloud 2-Bay.</p> <div> Примечание. Вам необходимо создать учетную запись Seagate Access на Personal Cloud 2-Bay, прежде чем вы сможете войти через приложение Seagate Media.</div>

Удаленный доступ к мультимедийным материалам

Вы можете получить удаленный доступ к централизованной мультимедийной библиотеке на Personal Cloud 2-Bay с компьютера Mac и PC.

Для удаленного доступа к данным на вашем	Вам потребуется
--	-----------------

Компьютер Mac и PC

1. Установите Sdrive, приложение для доступа к данным на Personal Cloud 2-Bay.
2. Перейдите к [странице поддержки Personal Cloud 2-Bay](#) и установите клиент Sdrive на компьютер.
3. Перезагрузите компьютер. Программа откроется автоматически.
4. Войдите в систему, указав учетные данные Seagate Access.
5. Проверьте, какие накопители связаны с учетной записью Seagate Access:
 - Windows: нажмите правой кнопкой значок Sdrive на панели задач.
 - Mac: нажмите левой кнопкой значок Sdrive в строке меню.

Резервное копирование

Seagate предлагает несколько способов защиты данных. Вы можете создать резервную копию компьютера, мобильных устройств, фотографий с цифровой фотокамеры и вашего Personal Cloud 2-Bay.

Прежде чем создать резервную копию компьютера на Personal Cloud 2-Bay, Seagate рекомендует подключить компьютер к маршрутизатору напрямую, а не посредством Wi-Fi. Скорость Wi-Fi не является идеальной для копирования большого количества файлов. Создав первую резервную копию, последующие изменения вы можете копировать по Wi-Fi.

Резервное копирование данных с компьютера и мобильных устройств

Для резервного копирования материалов с вашего	Вам потребуется
PC	Установить Seagate Dashboard на компьютер и создать план резервного копирования.
Mac	<p>Настроить план в Time Machine.</p> <ol style="list-style-type: none">1. Откройте «System Preferences» и выберите «Time Machine».2. Выберите «Выбор диска резервного копирования».3. Выберите устройство Personal Cloud 2-Bay: PersonalCloud TM BACKUP из списка параметров резервного копирования.4. Выбрав накопитель, нажмите «Использовать диск».5. Если появится приглашение, введите имя пользователя и пароль для Personal Cloud 2-Bay.6. Укажите предпочтения для резервного копирования.

Мобильное устройство	<ol style="list-style-type: none"> 1. Установите Seagate Dashboard на компьютер PC или Mac и войдите в раздел «Мобильное резервное копирование» в Dashboard. 2. Установите приложение Seagate Mobile Backup на мобильном устройстве из магазина приложений и создайте план резервного копирования, как указано в справке к приложению. Установите Seagate Media на мобильное устройство из магазина приложений и настройте автоотправку. Автоотправка находится в меню настроек приложения Seagate Media. Резервное копирование фотографий и видео выполняется только по Wi-Fi.
Personal Cloud 2-Bay	Использование «Backup Manager» на Personal Cloud 2-Bay.

Резервное копирование Personal Cloud 2-Bay

Вы можете защитить Personal Cloud 2-Bay, скопировав материалы на другое устройство хранения.

- [Резервное копирование на внешний накопитель](#)
- [Резервное копирование на другой Personal Cloud 2-Bay](#)
- [Резервное копирование в облачную службу](#)

Откройте Backup Manager

1. Вызовите устройство Personal Cloud 2-Bay.
 - PC — в проводнике Windows в разделе «Сети» нажмите «PersonalCloud».
 - Mac — в Finder в разделе «Общее» нажмите «PersonalCloud».
2. Откройте папку «Public» и дважды щелкните по «Personal Cloud».
3. Войдите под своим именем пользователя и паролем.
4. Нажмите «Backup Manager».

Резервное копирование на внешний накопитель

Если вы сохраняете резервную копию на внешнем накопителе, подключите накопитель к порту USB на вашем Personal Cloud 2-Bay. На устройстве имеется два порта USB: USB 2.0 и USB 3.0. Порт USB 3.0 расположен с правой стороны Personal Cloud 2-Bay; порт USB 2.0 находится сзади.

1. [Откройте Backup Manager](#).
2. Нажмите **Personal Cloud 2-Bay**, а затем нажмите «Добавить резервную копию».
3. Выберите «Локальное резервное копирование» и нажмите «Далее».
4. Выберите папку с данными для резервного копирования.
5. Выберите папку назначения или в разделе «Внешние порты» выберите внешний накопитель.
6. (Дополнительно) Создайте новую папку, чтобы упорядочить резервные копии.
7. Выберите режим резервного копирования: ручной, по расписанию или автоматический.

Резервное копирование на другой Personal Cloud 2-Bay

Вы можете сохранить резервную копию Personal Cloud 2-Bay на другом устройстве Personal Cloud или Personal Cloud 2-Bay.

1. [Откройте Backup Manager](#).
2. Нажмите «Сервер NetBackup»
3. Нажмите **Personal Cloud**, а затем нажмите «**Добавить резервную копию**».
4. Выберите «**Сетевое резервное копирование**» и нажмите «**Далее**».
5. Выберите папку с данными для резервного копирования.
6. Выберите устройство NAS OS в качестве назначения и нажмите «**Далее**».
7. Выберите устройство из списка и выполните задание резервного копирования.

Резервное копирование в облачную службу

Для резервного копирования данных в облачную службу у вас должна быть учетная запись службы и папка назначения, которую можно использовать для резервного копирования.

1. [Откройте Backup Manager](#).
2. Нажмите **Personal Cloud**, а затем нажмите «**Добавить резервную копию**».
3. Выберите «**Сетевое резервное копирование**» и нажмите «**Далее**».
4. Выберите облачную службу в качестве назначения, а затем нажмите «**Далее**».
5. Войдите в облачную службу и введите имя папки назначения.
6. В разделе «Расширенные параметры» по умолчанию выбрана безопасная передача данных. Этот параметр можно изменить. (Эта функция зависит от возможностей облачной службы.)
7. (Дополнительно) Выберите «Никогда не удалять файлы в папке назначения при их удалении с источника».
8. Выберите режим резервного копирования: ручной или по расписанию.
9. Создайте имя задания резервного копирования.

Синхронизация с облачной службой

Вы можете защитить Personal Cloud 2-Bay, синхронизировав данные с облачной службой.

Синхронизация также позволяет получить доступ к данным из любой точки. Такая двусторонняя синхронизация гарантирует, что данные на Personal Cloud 2-Bay, сохраненные в облачной службе, сохраняют актуальность при изменении в облачной службе или в Personal Cloud 2-Bay.

Синхронизация Personal Cloud 2-Bay поддерживает Диск Google и Dropbox. У вас должна быть учетная запись в облачной службе и папка назначения, чтобы воспользоваться синхронизацией.

1. [Откройте Backup Manager](#).
2. Нажмите **«Синхронизация»** и нажмите **«Добавить синхронизацию»**.
 - Выберите облачную службу.
 - Примите условия использования облачной службы.
Информация о вашей учетной записи появится рядом с учетной записью.
 - Нажмите **«Далее»**.
 - Выбрав папку для синхронизации, нажмите **«Далее»**.
3. Настройте расписание.
4. Нажмите **«Готово»**.

Загрузка больших файлов

Personal Cloud 2-Bay можно использовать для эффективной загрузки больших файлов .pdf, .torrent и двоичных файлов с компьютера или из Интернета.

Откройте Download Manager

1. Вызовите устройство Personal Cloud 2-Bay.
 - PC – в проводнике Windows в разделе «Сети» нажмите «**PersonalCloud**».
 - Mac – в Finder в разделе «**Общее**» нажмите «**PersonalCloud**».
2. Откройте папку «**Public**» и дважды нажмите «**Personal Cloud**».
3. Войдите под своим именем пользователя и паролем.
4. Нажмите «**Download Manager**».

Загрузка больших файлов

Вы можете загрузить файлы torrent с компьютера на Personal Cloud 2-Bay и загрузить двоичные файлы, PDF и torrent из Интернета.

1. Чтобы открыть «**Download Manager**», выполните следующие действия.
2. Нажмите «**Задачи**».
3. Если служба выключена, перетяните ползунок вправо, чтобы включить ее.
4. Нажмите «**Добавить загрузку**».
5. Введите источник.
 - Если вы загружаете файл из Интернета, выберите опцию «**URL**» и введите URL-адрес.
 - Если вы загружаете файл torrent со своего компьютера, выберите опцию «**Локальный**» и укажите путь к файлу.
6. Укажите папку назначения на Personal Cloud 2-Bay
7. Нажмите «**Сохранить**».

Управление настройками загрузки

Можно изменять число файлов, которые могут загружаться одновременно, а также скорость загрузки и отправки.

Откройте «**Download Manager**» и нажмите «**Настройки**».

Пароли

Пароли часто требуются для доступа к устройству, приложению или веб-странице Seagate.

Как используются пароли Personal Cloud?

Пароли используются в следующих целях.

- Доступ к личной папке на Personal Cloud 2-Bay
- Удаленный доступ к Personal Cloud 2-Bay с учетной записью Seagate Access или посредством установки клиента или приложения Sdrive на компьютер или мобильное устройство.
- Резервное копирование мобильных данных на Personal Cloud 2-Bay.

Изменение пароля

При изменении пароля Seagate помогает синхронизировать другие пароли. Большинство пользователей использует пароль Personal Cloud 2-Bay (для доступа к личной папке) и пароль Seagate Access (для удаленного доступа). Если вы попытаетесь изменить пароль Personal Cloud 2-Bay или Seagate Access и Seagate не сможет синхронизировать пароли (например, отсутствует подключение к Интернету), изменить пароль будет нельзя.

Администрирование владельца

Устройство Personal Cloud 2-Bay было настроено с использованием стандартных параметров по умолчанию. Владелец Personal Cloud 2-Bay может изменить настройки, такие как имя устройства, часовой пояс и используемые службы.

Откройте Device Manager

1. Вызовите устройство Personal Cloud 2-Bay.
 - PC — в проводнике Windows в разделе «Сети» нажмите «PersonalCloud».
 - Mac — в Finder в разделе «Общее» нажмите «PersonalCloud».
2. Дважды нажмите на папке «Public» справа, а затем дважды нажмите на «PersonalCloud».
3. Войдите под своим именем пользователя и паролем.
4. Нажмите «Device Manager».

Показания индикатора

Индикатор расположен в верхней части Personal Cloud 2-Bay. При первом запуске устройства индикатор мигает белым. Через 8–10 минут ваше устройство готово к доступу по сети Wi-Fi.



Примечание. Индикатор может продолжать мигать, пока жесткий диск иницирует программное обеспечение.

При сбросе устройства индикатор начинает мигать красным, а затем белым.

Персонализируйте Personal Cloud 2-Bay

Вы можете персонализировать свое устройство, изменив его имя, язык, часовой пояс и многое другое.



Примечание. Изменение имени устройства не влияет на локальный или удаленный доступ.

1. [Откройте Device Manager](#).
2. Нажмите «Настройки» и внесите изменения.

Вы можете изменить настройки, для которых имеется кнопка «вкл.» и «выкл.» или показан значок карандаша при наведении курсора на настройку. Нажмите на значок карандаша, чтобы внести изменения.



Примечание. Если вы хотите изменить часовой пояс и у вас включена синхронизация, выключите ее, прежде чем изменять часовой пояс, а затем снова включите.

Персонализируйте Personal Cloud 2-Bay

Вы можете сбросить устройство. Сброс не влияет на целостность данных. При выполнении этих шагов сетевые настройки сбрасываются, и требуется повторить процесс первоначальной настройки. Ваши данные будут перемещены в папку под названием «Recovery» в папке Public.

Кнопка сброса расположена внутри корпуса на задней панели Personal Cloud 2-Bay.

1. Отключите Personal Cloud 2-Bay кнопкой питания на задней панели устройства.
2. Вставьте скрепку для бумаги или тонкий предмет в отверстие на задней панели Personal Cloud с 2 отсеками и удерживайте кнопку сброса нажатой. Не отпускайте кнопку сброса.
3. Включите Personal Cloud с 2 отсеками.
4. Подождите приблизительно 20 секунд, а затем отпустите кнопку сброса.
5. Индикатор начнет мигать красным. Подождите, пока не произойдет сброс устройства к заводским настройкам.



Важная информация. Не выключайте устройство, пока индикатор мигает красным.

6. Подождите, пока индикатор на верхней части устройства начнет гореть непрерывно белым цветом.
7. Настройте устройство.

Изменение используемых служб устройства

Устройство Personal Cloud 2-Bay предварительно настроено так, чтобы выполнять множество функций, включая потоковое воспроизведение на телевизоре, работу с iTunes, загрузку и отправку файлов на компьютер и управление удаленным доступом.

Запуск и остановка службы

1. Откройте [Device Manager](#).
2. Нажмите «Показать расширенные настройки», а затем нажмите «Службы».
3. Наведите курсор на службу, пока справа не появится кнопка «Правка».
4. Нажмите «Правка» и выберите «Пуск» или «Стоп».

Повторная индексация медиаслужбы

Если мультимедийные файлы отсутствуют в вашей медиаслужбе, вы можете повторно индексировать службу, чтобы выполнить инвентаризацию имеющихся мультимедийных файлов.

1. [Откройте Device Manager](#).
2. Нажмите «Показать расширенные настройки», а затем нажмите «Службы».
3. Наведите курсор на медиаслужбу, пока справа не появится кнопка «Правка».
4. Нажмите «Правка» и выберите «Переиндексировать».

Управление удаленным доступом для всех пользователей

По умолчанию каждый, у кого есть учетная запись Seagate Access на Personal Cloud 2-Bay, может получить удаленный доступ к данным на накопителе. Вы можете отключить эту возможность для всех учетных записей. Если вы хотите отключить эту возможность для конкретного пользователя, см. [«Управление удаленным доступом существующего пользователя»](#).

1. [Откройте Device Manager](#).
 2. Нажмите «Показать расширенные настройки», а затем нажмите «Службы».
 3. Наведите курсор на Seagate Access, пока справа не появится кнопка «Правка».
 4. Нажмите «Правка» и выберите «Включить удаленный доступ» или «Отключить удаленный доступ».
- Зеленый круг означает, что служба включена.

Экономия энергопотребления

Вы можете экономить энергию, отключая жесткие диски и выключая устройство после заданного периода неактивности. Когда вы выключите жесткий диск, он по-прежнему остается активным для приема команд сети от других устройств.

1. [Откройте Device Manager](#).
2. Нажмите «Показать расширенные настройки», а затем нажмите «Питание».
3. Чтобы отключить жесткий диск через заданный интервал, выберите значение из выпадающего меню.
4. Чтобы включить или выключить режим энергосбережения, сдвиньте кнопку.

Подключите устройство к источнику бесперебойного питания

Подключите Personal Cloud 2-Bay к источнику бесперебойного питания (ИБП), обеспечив непрерывную подачу питания.

1. Убедитесь, что ни один из пользователей не работает в данный момент с устройством Personal Cloud 2-Bay, и отключите питание.
2. Подключите поддерживаемый источник бесперебойного питания к порту USB на устройстве Personal Cloud 2-Bay.



Примечание. Если вы планируете назначить регулярное резервное копирование на внешние накопители, вам может потребоваться подключить ИБП к порту USB 2.0 на устройстве. Порт USB 3.0 обеспечивает более высокую скорость передачи.

3. Включите Personal Cloud 2-Bay.
4. [Откройте Device Manager](#).
5. Нажмите «Показать расширенные настройки», а затем нажмите «Питание».
6. Установите пороговый уровень заряда аккумулятора.

Когда система Personal Cloud 2-Bay достигает порогового уровня, она автоматически переходит в режим ожидания.

Состояние ИБП указано в разделе «Управление ИБП»:

- По кабелю питания подается питание.
- По кабелю питания не подается питание.



Важно! Компания Seagate не может гарантировать, что все устройства ИБП совместимы с системой управления ИБП устройства Personal Cloud 2-Bay.

Мониторинг

Мониторинг обеспечивает информацию об устройстве Personal Cloud 2-Bay:

- **Система.** Обзор общей исправности, потребления ресурсов процессора и оперативной памяти и процессов.

Если у вас возникают проблемы с температурой, проверьте место расположения системы NAS и убедитесь, что она не нагревается от внешних источников (например, солнечных лучей из окна, теплопровода, отводного воздуха из других устройств и т. д.). Если вы получаете сообщение об ошибке накопителя, выберите вкладку «Накопитель», чтобы проверить состояние накопителей.

- **Накопитель.** Просмотр основных сведений о каждом жестком диске системы, включая номер модели, емкость, температуру и состояние SMART. SMART означает Self-Monitoring, Analysis and Reporting Technology (технология самоконтроля, анализа и составления диагностических отчетов). Состояние SMART следует использовать исключительно для информационных целей, особенно при диагностике жестких дисков. Чтобы выполнить тестирование SMART, выберите «Автотест».

Уведомления

Вы можете следить за работой устройств, например за добавлением пользователя и синхронизацией накопителя.

1. [Откройте Device Manager](#).
2. Нажмите «Показать расширенные настройки», а затем нажмите «Уведомления».

Вы можете отфильтровать уведомления на основе предупреждения, ошибки или показать все уведомления. Вы также можете загрузить журнал системы.

Хранение

Вы можете проверить, сколько имеется пространства для хранения на Personal Cloud 2-Bay, и отформатировать накопитель.

1. [Откройте Device Manager](#).
2. Нажмите «**Показать расширенные настройки**», а затем нажмите «**Хранилище**».
 - **Обзор.** Обзор информации о хранилище и состояние внутренних и внешних томов (подключенных по USB устройств).
 - **Сетевые накопители.** «Отформатировать» (стереть все данные), но сохранить том, или «Удалить» (удалить том). На Personal Cloud 2-Bay предусмотрен один том на диск.



Важная информация. При форматировании все данные стираются. Прежде чем форматировать диск, скопируйте данные на другой диск.

Чтобы узнать, как переформатировать диск, ознакомьтесь с [сопроводительной статьей](#).

Сетевые параметры

Как правило, вам не потребуется изменять сетевые настройки Personal Cloud 2-Bay. Если у вас возникли проблемы с подключением к сети, изменение настроек может решить эту проблему.



Примечание. Изменение сетевых настроек требует понимания работы сети и вашей инфраструктуры.

Изменение настроек IP

По умолчанию в настройках IP используется DHCP, стандартный сетевой протокол динамического выбора IP-адреса для интерфейсов и служб. Если у вас возникли проблемы с подключением к сети, вы можете использовать фиксированный IP-адрес.

1. [Откройте Device Manager](#).
2. Нажмите «**Показать расширенные настройки**», а затем нажмите «**Сеть**».
3. На вкладке «Подключения» нажмите «**Правка**».
4. Нажмите на вкладку «**IPv4**» или «**IPv6**».



Примечание. Не все устройства поддерживают IPv6. Перейдите на test-ipv6.com, чтобы определить, поддерживается ли IPv6.

5. (IPv4). Выберите «**Вручную**» или «**Автоматически (DHCP)**» из раскрывающегося меню, а затем нажмите «**Сохранить**».
6. (IPv6). Выберите один из вариантов из раскрывающегося меню, а затем нажмите «**Сохранить**».

Настройка прокси-сервера

Прокси-сервер выступает в качестве посредника между компьютерами и Интернетом. Это позволяет компьютерам в сети связываться с другими сетевыми службами не напрямую. Использование прокси-сервера

- Ускоряет серфинг в Интернете
- Скрывает IP-адрес компьютера, так что вы можете пользоваться Интернетом анонимно
- Легко обходит ограничения безопасности и фильтры для доступа к заблокированным веб-сайтам



Примечание. Ваш маршрутизатор должен иметь прокси-сервер для выполнения этих действий.

1. [Откройте Device Manager](#).
2. Нажмите **«Показать расширенные настройки»**, а затем нажмите **«Сеть»**.
3. На вкладке **«Прокси»** выберите **«Прокси-сервер»** в раскрывающемся меню.
4. Введите адрес прокси-сервера и имя и пароль, если требуется аутентификация.
5. Нажмите **«Применить»**.

Настройка переадресации портов

Переадресация портов позволяет получить доступ к Personal Cloud 2-Bay в вашей сети с других сетевых устройств хранения, расположенных в Интернете, даже если Personal Cloud 2-Bay находится за маршрутизатором. Автоматическая переадресация портов включена по умолчанию, и номера портов идентичны для Personal Cloud 2-Bay и для портов маршрутизатора.

Если вам требуется изменить номер порта маршрутизатора для обслуживания, убедитесь, что порты на маршрутизаторе доступны. Кроме того, убедитесь, что маршрутизатор поддерживает протоколы UPnP-IGD/NAT-PMP. Дополнительные сведения приведены в руководстве маршрутизатора.

1. [Откройте Device Manager](#).
2. Нажмите **«Показать расширенные настройки»**, а затем нажмите **«Сеть»**.
3. На вкладке **«Переадресация портов»** наведите курсор на службу, пока справа не появится кнопка **«Правка»**.
4. Нажмите **«Правка»**, а затем нажмите **«Включить»**.

Обслуживание жестких дисков

При отказе диска в Seagate Personal Cloud 2-Bay, если была настроена максимальная защита устройства, вы можете заменить его; данные будут находиться в безопасности на другом диске.

i **Важно!** Ознакомьтесь с условиями [гарантии](#) на устройство перед выполнением ремонта или обслуживания оборудования, если требуемые процедуры не описаны в настоящем руководстве.

- [Меры предосторожности](#)
- [Извлечение жесткого диска](#)
- [Установка жесткого диска](#)
- [Создание нового тома](#)

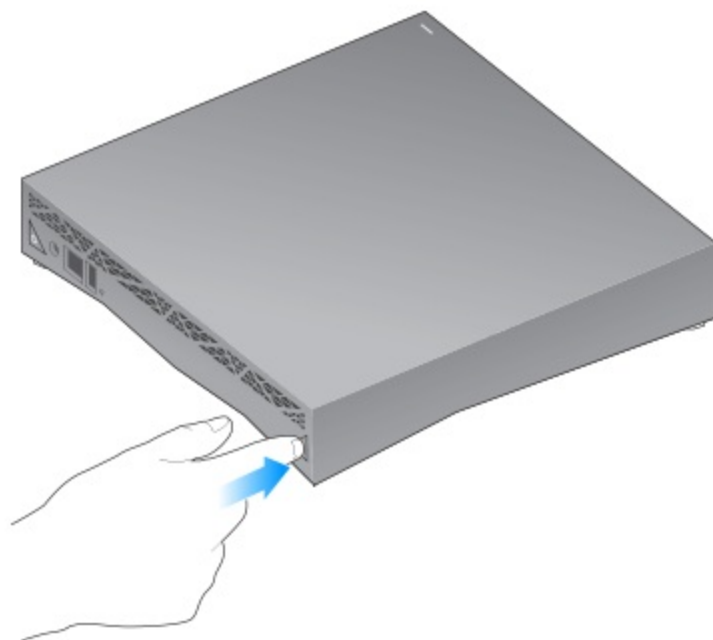
Меры предосторожности

- Помимо замены жесткого диска, техническое обслуживание заключенных в корпус компонентов не поддерживается и может привести к аннулированию гарантии на продукт.
- Во время работы диски должны оставаться на месте для оптимальной циркуляции воздуха.
- При работе с компонентами системы Personal Cloud 2-Bay's parts соблюдайте все меры предосторожности, которые касаются устройств, чувствительных к электростатическому разряду. Не прикасайтесь к задней панели, разъемам модулей и т. д.
- Заменять используемый или поврежденный диск следует продуктом такой же или большей емкости.
- Имейте в виду, что жесткие диски можно помещать (как временно, так и с целью хранения) только на мягкую поверхность.

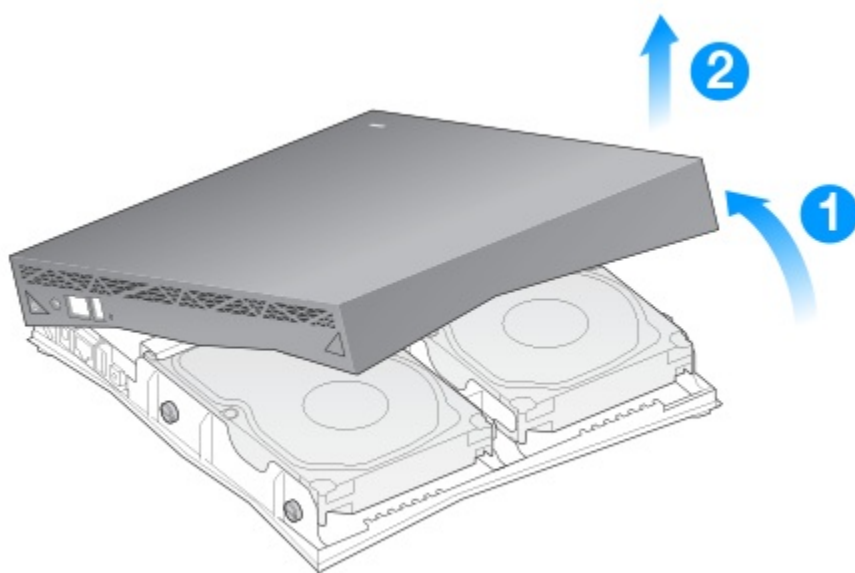
Извлечение жесткого диска

Отключите питание устройства, прежде чем извлекать жесткий диск.

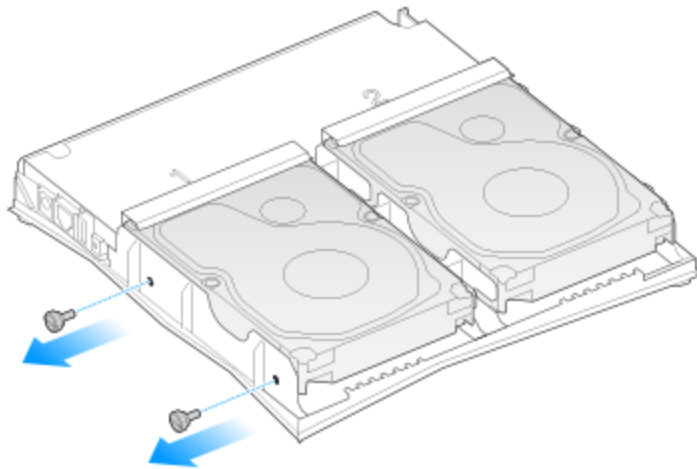
1. Нажмите кнопку на задней панели Personal Cloud 2-Bay.



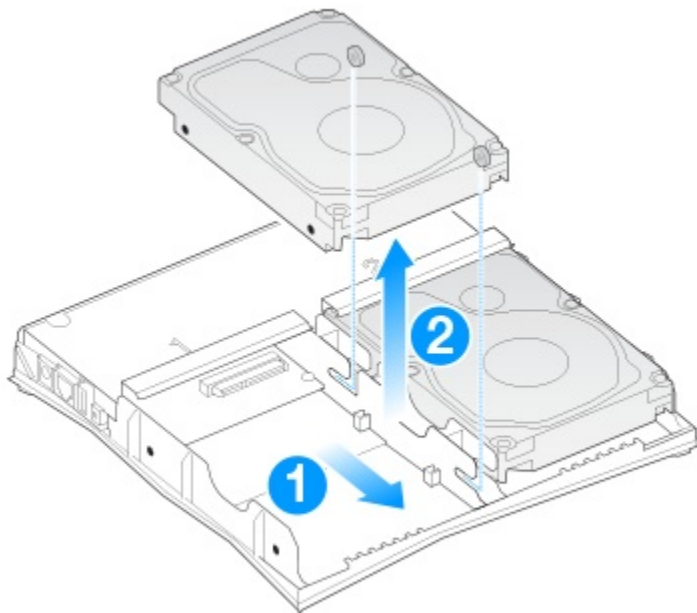
2. Снимите крышку корпуса.



3. Отвинтите два винта, которые удерживают диск.



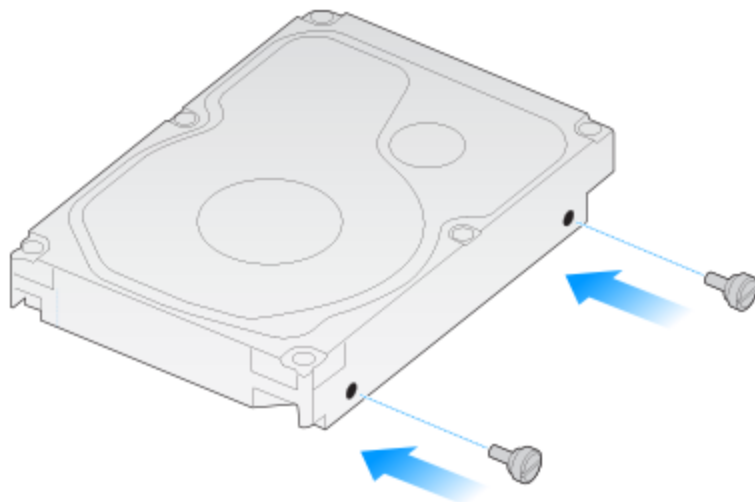
4. Потяните диск вперед, чтобы отсоединить его от разъема, а затем поднимите диск вверх и извлеките его из корпуса.



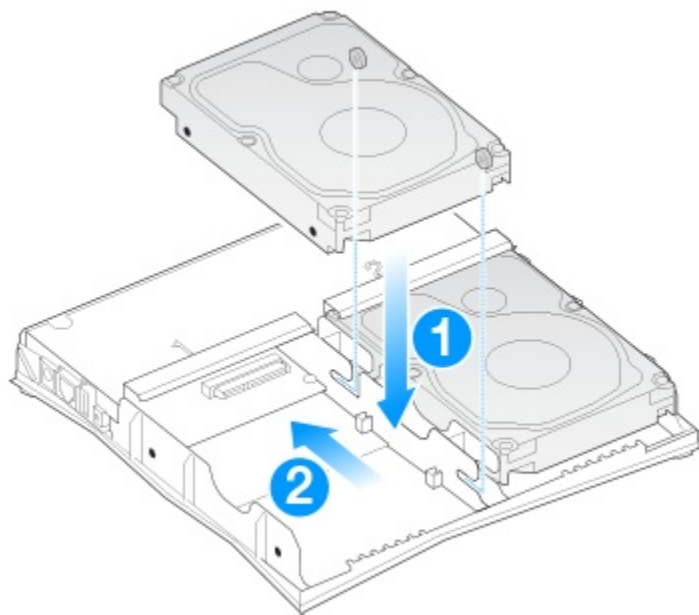
Установка жесткого диска

Отключите питание устройства, прежде чем устанавливать жесткий диск.

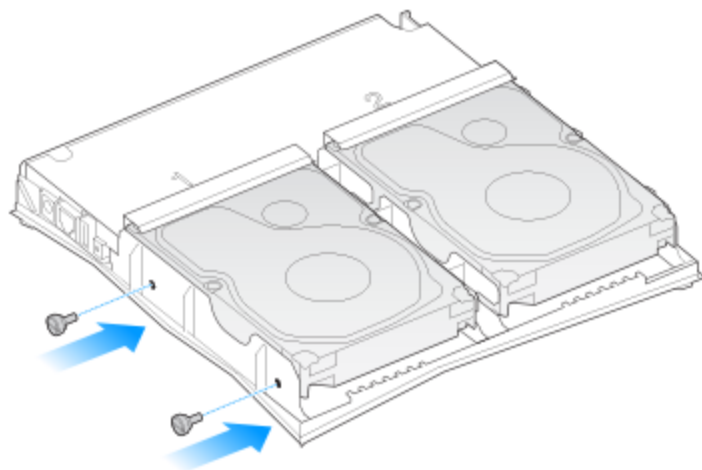
1. Завинтите винты, поставляемые с Personal Cloud 2-Bay, с одной стороны диска.



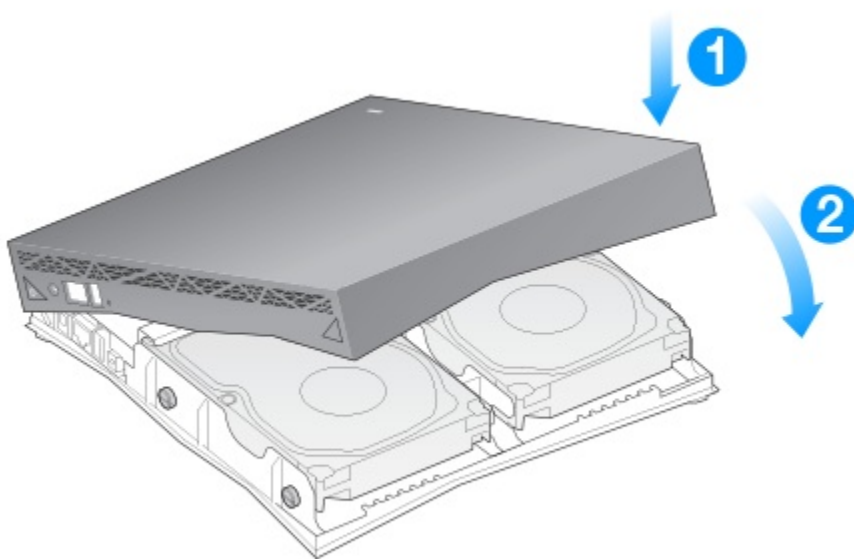
2. Направьте жесткий диск так, чтобы задний винт попал в паз, а затем вдвиньте диск в разъем.



3. Завинтите винты во внешние отверстия.



4. Установите крышку на место, защелкнув ее.



Создание нового тома

На Personal Cloud 2-Bay предусмотрен один том на диск. После извлечения и замены диска вам потребуется создать новый том.

Подробная информация о создании нового тома приведена в справочной статье: «Создание нового тома».

Приложение А. Соответствие и безопасность

Соблюдение установленных норм

ЗАЯВЛЕНИЕ О СООТВЕТСТВИИ ТРЕБОВАНИЯМ FCC

Это устройство соответствует части 15 требований FCC. Данное устройство должно работать с соблюдением двух условий: 1) устройство не должно быть источником вредных помех; 2) устройство должно выдерживать любые помехи, в том числе те, которые могут стать причиной его неправильной работы.

Информация о классе В требований FCC

Информация о классе В требований FCC

Данное оборудование проверено и признано цифровым устройством, соответствующим классу В согласно части 15 требований FCC. Эти нормативы предназначены для обеспечения защиты от помех в жилых помещениях. Данное оборудование является источником радиоизлучения. Если оно установлено с нарушением инструкций, это может вызвать возникновение помех для радиосвязи. При этом не гарантируется отсутствие помех в каждом конкретном случае. Если данное оборудование вызывает помехи приему радио- или телевизионного сигнала, что определяется включением и отключением устройства, пользователю рекомендуется попробовать устранить помехи одним из следующих способов.

- измените ориентацию или расположение принимающей антенны;
- установите оборудование дальше от приемника;
- подключите оборудование и приемник в розетки разных электрических цепей;
- обратитесь за помощью к поставщику или квалифицированному радиотелемастеру.

Это устройство соответствует части 15 требований FCC. При эксплуатации выполняются следующие два условия: (1) данное устройство не создает вредных помех и (2) оно не подвержено воздействию любых внешних помех, включая помехи, которые могут привести к неправильной работе устройства.

Предупреждение FCC: любые изменения, не утвержденные в прямой форме стороной, ответственной за соответствие, могут привести к нарушению работы устройства.

ВАЖНОЕ ЗАМЕЧАНИЕ. Заявление FCC о радиоактивном излучении

Данное оборудование соответствует установленным FCC пределам радиоактивного излучения для

неконтролируемой среды. При установке и эксплуатации оборудования необходимо соблюдать расстояние не менее 20 см между излучателем и частями тела.

Передатчик не должен быть совмещен или работать вместе с любым другим передатчиком или антенной.

Доступность определенных каналов и (или) полос рабочих частот зависит от страны и записывается в микропрограммное обеспечение на заводе в соответствии с предполагаемой точкой реализации устройства. Настройки микропрограммного обеспечения недоступны конечному пользователю.

Примечание о модели для США: в соответствии с требованиями FCC в США на всех моделях, продаваемых в США, полностью отсутствует функция выбора страны. Данная функция имеется только на моделях, не предназначенных для продажи в США.

Министерство промышленности Канады

Данное устройство соответствует правилу RSS-210 требований Министерства промышленности Канады. При эксплуатации выполняются следующие два условия: (1) данное устройство не создает вредных помех и (2) оно не подвержено воздействию любых внешних помех, включая помехи, которые могут привести к неправильной работе устройства.

Ce dispositif est conforme à la norme CNR-210 d'Industrie Canada applicable aux appareils radio exempts de licence. Son fonctionnement est sujet aux deux conditions suivantes: (1) le dispositif ne doit pas produire de brouillage préjudiciable, et (2) ce dispositif doit accepter tout brouillage reçu, y compris un brouillage susceptible de provoquer un fonctionnement indésirable.

ВАЖНОЕ ЗАМЕЧАНИЕ. (При использовании мобильного устройства)

Заявление о радиоактивном излучении:

данное оборудование соответствует установленным IC пределам радиоактивного излучения для неконтролируемой среды. При установке и эксплуатации оборудования необходимо соблюдать расстояние не менее 20 см между излучателем и частями тела.

NOTE IMPORTANTE pour l'utilisation de dispositifs mobiles)

Déclaration d'exposition aux radiations:

Cet équipement est conforme aux limites d'exposition aux rayonnements IC établies pour un environnement non contrôlé. Cet équipement doit être installé et utilisé avec un minimum de 20 cm de distance entre la source de rayonnement et votre corps.

Европа — заявление о соответствии требованиям ЕС

Данное устройство соответствует обязательным требованиям Директивы об ЭМС 2004/108/ЕС. Для подтверждения презумпции соответствия обязательным требованиям Директивы об ЭМС 2004/108/ЕС применяются описанные ниже методы испытаний.

- EN 60950-1:2006/AC:2011: информационно-технологическое оборудование — безопасность — часть 1: общие требования
- EN 55022: 2010/AC:2011: информационно-технологическое оборудование — характеристики радиопомех
- Ограничения и способы измерения
- EN 55024: 2010: информационно-технологическое оборудование — характеристики помехоустойчивости — ограничения и способы измерения



Česky [чешский]	Seagate tímto prohlašuje, že tento Rackmount NAS je ve shodě se základními požadavky a dalšími příslušnými ustanoveními směrnice 2004/5/ES.
Dansk [датский]	Undertegnede Seagate erklærer herved at følgende udstyr Desktop NAS overholder de væsentlige krav og øvrige relevante krav i direktiv 2004/5/EF.
Deutsch [немецкий]	Hiermit erklärt Seagate, dass sich das Gerät Desktop NAS in Übereinstimmung mit den grundlegenden Anforderungen und den übrigen einschlägigen Bestimmungen der Richtlinie 2004/5/EG befindet.
Eesti [эстонский]	Käesolevaga kinnitab Seagate seadme Desktop NAS vastavust direktiivi 2004/5/EÜ põhinõuetele ja nimetatud direktiivist tulenevatele teistele asjakohastele sätetele.
Английский	Hereby, Seagate, declares that this Desktop NAS is in compliance with the essential requirements and other relevant provisions of Directive 2004/5/EC.
Español [испанский]	Por medio de la presente Seagate declara que el Desktop NAS cumple con los requisitos esenciales y cualesquiera otras disposiciones aplicables o exigibles de la Directiva 2004/5/CE.
Ελληνική [греческий]	ΜΕ ΤΗΝ ΠΑΡΟΥΣΑ Seagate ΔΗΛΩΝΕΙ ΟΤΙ Desktop NAS ΣΥΜΜΟΡΦΩΝΕΤΑΙ ΠΡΟΣ ΤΙΣ ΟΥΣΙΩΔΕΙΣ ΑΠΑΙΤΗΣΕΙΣ ΚΑΙ ΤΙΣ ΛΟΙΠΕΣ ΣΧΕΤΙΚΕΣ ΔΙΑΤΑΞΕΙΣ ΤΗΣ ΟΔΗΓΙΑΣ 2004/5/ΕΚ.

Français [французский]	Par la présente Seagate déclare que l'appareil Desktop NAS est conforme aux exigences essentielles et aux autres dispositions pertinentes de la directive 2004/5/CE.
Italiano [итальянский]	Con la presente Seagate dichiara che questo Desktop NAS è conforme ai requisiti essenziali ed alle altre disposizioni pertinenti stabilite dalla direttiva 2004/5/CE.
Latviski [латышский]	Ar šo Seagate deklarē, ka Desktop NAS atbilst Direktīvas 2004/104/EK būtiskajām prasībām un citiem ar to saistītajiem noteikumiem.
Lietuvių [литовский]	Šiuo Seagate deklaruoja, kad šis Desktop NAS atitinka esminių reikalavimus ir kitas 2004/104/EB Direktyvos nuostatas.
Nederlands [нидерландский]	Hierbij verklaart Seagate dat het toestel Desktop NAS in overeenstemming is met de essentiële eisen en de andere relevante bepalingen van richtlijn 2004/104/EG.
Malti [мальтийский]	Hawnhekk, Seagate, jiddikjara li dan Desktop NAS jikkon-forma mal-ħtigijiet essenzjali u ma provvedimenti oħrajn rilevanti li hemm fid-Direttiva 2004/104/EC.
Magyar [венгерский]	Alulírott, Seagate nyilatkozom, hogy a Desktop NAS megfelel a vonatkozó alapvető követelményeknek és az 2004/104/EC irányelv egyéb előírásainak.
Polski [польский]	Niniejszym Seagate oświadcza, że Desktop NAS jest zgodny z zasadniczymi wymogami oraz pozostałymi stosownymi postanowieniami Dyrektywy 2004/104/EC.
Português [португальский]	Seagate declara que este Desktop NAS está conforme com os requisitos essenciais e outras disposições da Directiva 2004/104/CE.
Slovensko [словенский]	Seagate izjavlja, da je ta Desktop NAS v skladu z bistvenimi zahtevami in ostalimi relevantnimi določili direktive 2004/104/ES.
Slovensky [словацкий]	Seagate týmto vyhlasuje, že Desktop NAS spĺňa základné požiadavky a všetky príslušné ustanovenia Smernice 2004/104/ES.
Suomi [финский]	Seagate vakuuttaa täten että Desktop NAS tyyppinen laite on direktiivin 2004/104/EY oleellisten vaatimusten ja sitä koskevien direktiivin muiden ehtojen mukainen.
Svenska [шведский]	Härmed intygar Seagate att denna Desktop NAS står i överensstämmelse med de väsentliga egenskapskrav och övriga relevanta bestämmelser som framgår av direktiv 2004/104/EG.

Правила техники безопасности



Важно! Ознакомьтесь с условиями [гарантии](#) перед выполнением ремонта или обслуживания оборудования, если требуемые процедуры не описаны в настоящем руководстве.

Источник питания



Внимание! Используйте продукт только с блоком питания из комплекта поставки.



Примечание. С целью защиты данных при отключении устройства всегда выполняйте процедуры безопасного извлечения в операционной системе.

Безопасное обращение

В соответствии с действующими требованиями по безопасности, электромагнитному и тепловому излучению устанавливайте все диски и освобождайте лотки дисков согласно инструкциям в разделе [«Обслуживание жестких дисков»](#).

Если есть основания полагать, что блок каким-либо образом поврежден, отключите его от питания и больше не подключайте.

Выключите Personal Cloud 2-Bay и отсоедините питание перед обслуживанием или физическим устранением неполадок устройства.

Прежде чем перемещать устройство, необходимо выключить его и отключить от источника питания.

Безопасность

Источник питания

На вход блока питания Personal Cloud 2-Bay должен подаваться только переменный ток с напряжением 100–240 В и частотой 50–60 Гц.

Блок питания накопителя не подлежит обслуживанию или замене. Если службой технической поддержки компании Seagate установлено, что блок питания неисправен или поврежден, когда система Personal Cloud 2-Bay находилась на гарантии, верните систему компании Seagate в соответствии с инструкциями, полученными от технического специалиста компании Seagate.

Окружающая среда

Убедитесь, что электрическое соединение шнура питания заземлено.

Обеспечьте подходящий источник питания с защитой от электрической перегрузки, отвечающий требованиям технической спецификации.

Устройство не должно находиться под дождем, работать вблизи воды, в сырости или условиях повышенной влажности. Запрещается ставить на корпус предметы с жидкостью, поскольку жидкость

может пролиться и попасть в отверстия. Это создаст риск короткого замыкания, пожара, травм или поражения электрическим током.

Всегда отключайте устройство от электросети, если существует риск попадания молнии или если устройство не будут использовать в течение длительного времени.

Не используйте Personal Cloud 2-Bay в качестве полки для поддержки других предметов.

Размещение Personal Cloud 2-Bay

Установите систему Personal Cloud 2-Bay на поверхности, способной выдержать ее общий вес, включая все диски и любые дополнительные принадлежности, подсоединенные к портам системы Personal Cloud 2-Bay. Убедитесь, что система Personal Cloud 2-Bay установлена надежно и не может опрокинуться или упасть. Не ставьте на нее предметы. Нагрузка может помешать надлежащей циркуляции воздуха и повлиять на функционирование устройства.

Максимальная температура окружающей среды в рабочем режиме: 40 °C.

Источник питания должен быть оборудован безопасной электрической распределительной системой и обеспечивать защиту от перенапряжения питания.

Ток утечки на землю блока питания составляет 3,5 мА. Конструкция электрической распределительной системы должна учитывать общий ток утечки на землю от всех блоков питания всех устройств.

Защита данных

Пользователь отвечает за любые потери, повреждения или уничтожение данных при использовании жесткого диска Seagate или системы жестких дисков. Ни при каких обстоятельствах Seagate не несет ответственности за восстановление этих данных. Во избежание потери данных компания Seagate настоятельно рекомендует хранить ДВЕ копии данных: одну в системе Personal Cloud 2-Bay и другую на одном из устройств, перечисленных ниже.

- Устройство хранения данных с прямым подключением (DAS).
- Другое устройство NAS
- Хранение данных в облаке
- Сменное устройство хранения или архивный носитель.



Важно! 1 ГБ = 1 000 000 000 байт. 1 ТБ = 1 000 000 000 000 байт. После форматирования диска доступный объем для хранения варьируется в зависимости от рабочей среды (обычно на 10–15 % меньше).

