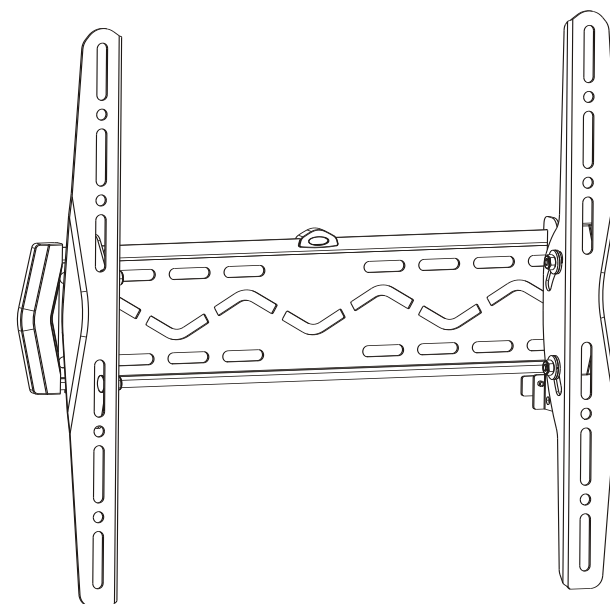


**Спасибо Вам за то,
что Вы выбрали изделие PWH!**



Внимание: не превышайте допустимую нагрузку на настенное крепление!

PWH35



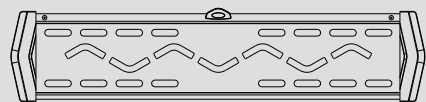
200x200/300x300
400x200/400x400



50kg
(110lbs)
MAX

комплектация

Важно: Этот кронштейн разработан для крепления плоскпанельных телевизоров весом до 50 кг, к вертикальной стене. Меры безопасности: никогда не используйте дефектные части. Неправильная установка может привести к повреждению, ранениям, а также принести ущерб. Перед установкой убедитесь, что выбранная вами стена пригодна для размещения на ней данного кронштейна. Если у вас есть сомнения, проконсультируйтесь со специалистом. Используйте необходимый тип крепежа в зависимости от структуры стен.



настенная пластина (x1)
A

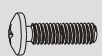


левый адаптер
настенного
крепления (x1)
B

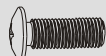


правый адаптер
настенного
крепления (x1)
C

Упаковка M



M5x14 (x4)
M-A



M6x14 (x4)
M-B



M8x20 (x4)
M-C



M6x30 (x4)
M-D



M8x30 (x4)
M-E



Шайба (x4)
M-F

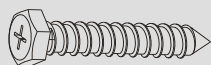


малая
распорка (x8)
M-G

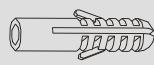


большая
распорка (x4)
M-H

Упаковка W



ST6.3x55 (x4)
W-A

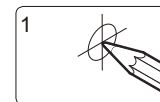
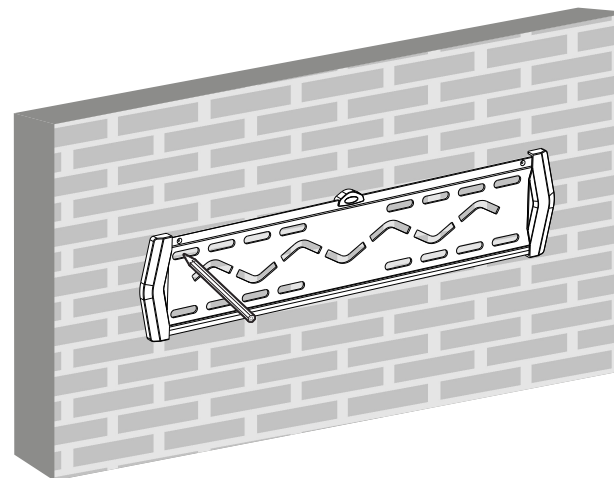
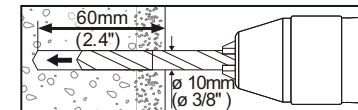
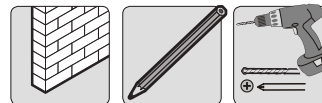


Крепежный дюбель (x4)
W-B

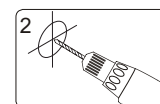


D6 Шайба (x4)
W-C

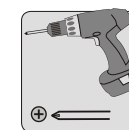
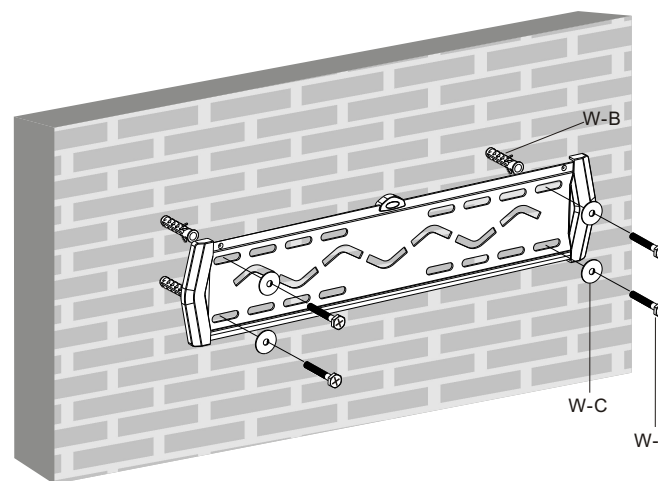
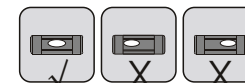
1. Установка настенного крепления



1
ОТМЕТЬТЕ ТОЧНОЕ
МЕСТОПОЛОЖЕНИЕ
КРЕПЕЖНЫХ ОТВЕРСТИЙ

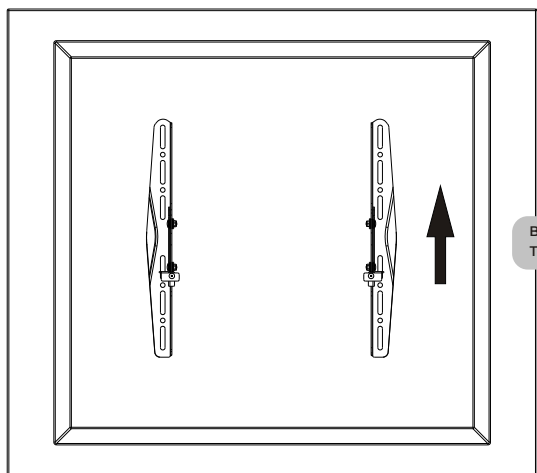


2
ПРОСВЕРЛИТЕ
НАПРАВЛЯЮЩИЕ
ОТВЕРСТИЯ



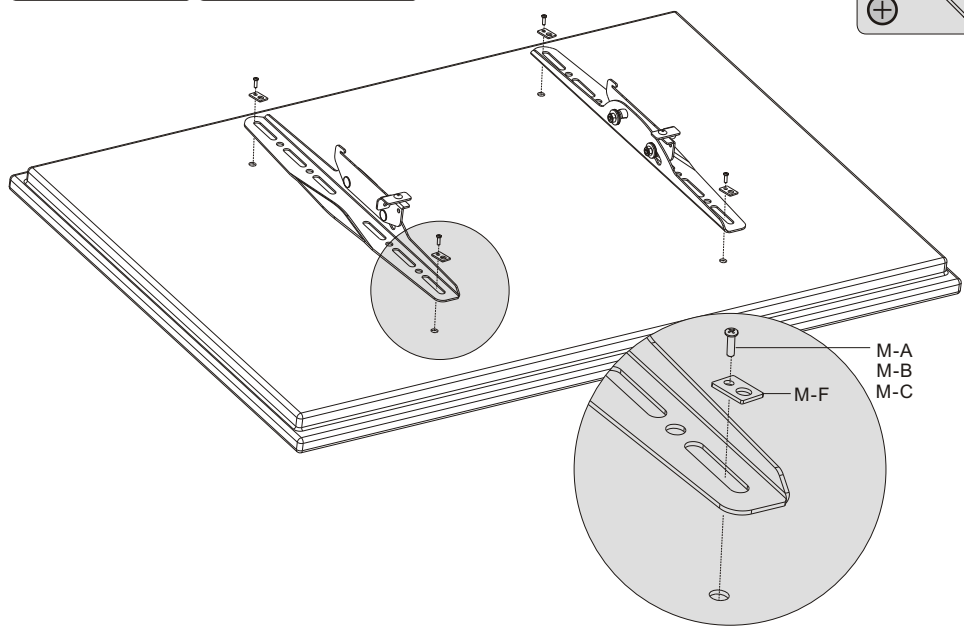
ВИНТОВОЕ
КРЕПЛЕНИЕ
НА СТЕНУ

2. Установка адаптеров настенного крепления

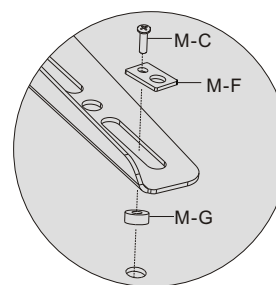
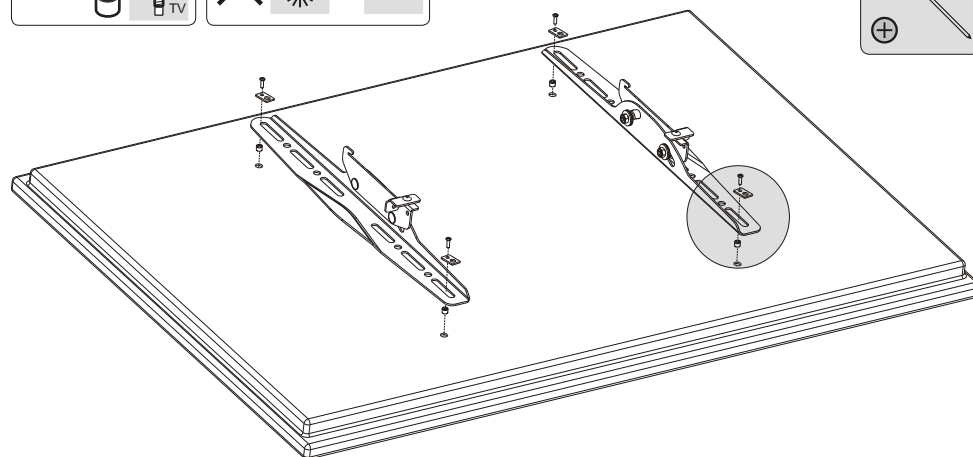
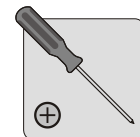
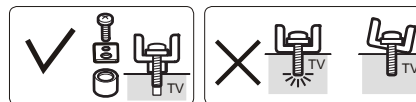


верхняя часть телевизора

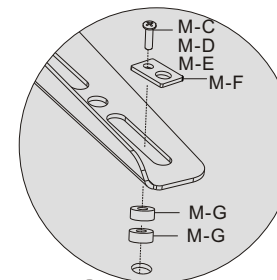
2-1 для экранов с ровной задней поверхностью



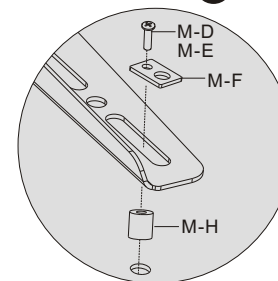
2-2 Для экранов со сложным рельефом задней поверхности



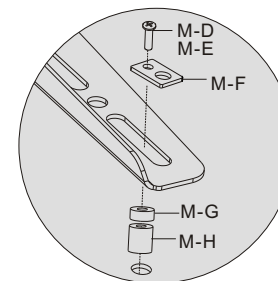
или



или



или

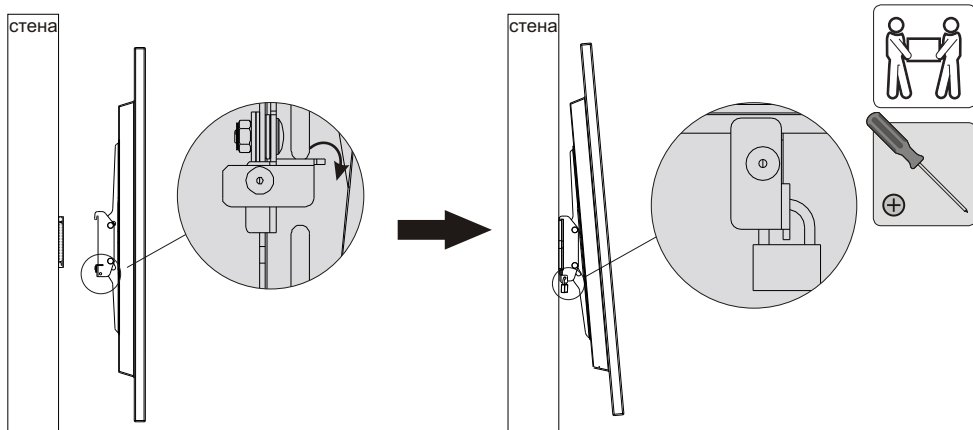


Примечание: выберите соответствующие винты, шайбы и распорки (при необходимости) в соответствии с типом экрана.

- расположите адаптеры настенного крепления как можно ближе к центру дисплея.
- привинтите адаптеры настенного крепления к дисплею

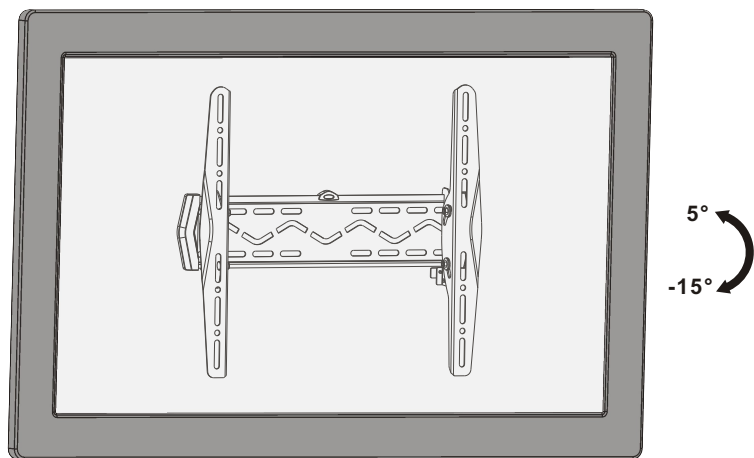
! затяните все винты, но не перетягивайте.

3. Установка телевизора на настенную пластину



- Поверните фиксирующую пластину вниз для блокировки настенной пластины.
- Используйте замок для предотвращения кражи дисплея (замок в комплекте не поставляется).

4. Настройка угла наклона и поворота



тяните на себя или от себя за нижнюю или верхнюю часть экрана, чтобы настроить необходимый угол наклона

