

# VST120

LOW PROFILE FLAT PANEL TILT MOUNT



**Max screen size: 80"**  
**Max weight 120 lbs – 54.4kg**

CAUTION: DO NOT EXCEED MAXIMUM LISTED WEIGHT CAPACITY. SERIOUS INJURY OR PROPERTY DAMAGE MAY OCCUR!

**Максимальный размер экрана: 80 "**

**Максимальный вес 54.4 кг**

**Внимание: не превышайте максимальный указанной вес.**

**Это может привести к серьезным травмам или МОЖЕТ ПРИВЕСТИ К ПОЛОМКЕ! Повторное использование.**

**Переработка**

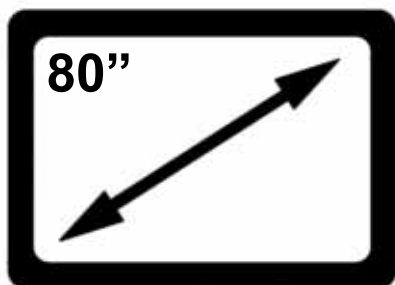
**Для телевизоров с диагональю более 80" (203 см), убедитесь что вес телевизора и отверстия VESA находятся в пределах спецификаций этого товара.**

# DISCLAIMER - WARNING INFORMATION

- **Disclaimer** – OmniMount Systems, Inc. has extended every effort to ensure to accuracy and completeness of this manual. However, OmniMount Systems, Inc. does not claim that the information covers all installation or operational variables. The information contained in this document is subject to change without notice or obligation of any kind. Regarding the information contained herein, OmniMount Systems, Inc. makes no representation of warranty, expressed or implied, and assumes no responsibility for accuracy, sufficiency, or completeness of the information contained in this document.
- **Wall Mounts**
- **WARNING: FAILURE TO READ, THOROUGHLY UNDERSTAND, AND FOLLOW ALL INSTRUCTIONS CAN RESULT IN SERIOUS PERSONAL INJURY, DAMAGE TO PERSONAL PROPERTY, OR VOIDING OF FACTORY WARRANTY!**
- It is the responsibility of the installer to ensure all components are properly assembled and installed using the instructions provided. If you do not understand these instructions or have any questions or concerns, please contact customer service at 1-800-668-6848 or [info@omnimount.com](mailto:info@omnimount.com).
- Do not attempt to install or assemble this product if the product or hardware is damaged or missing. In the event that replacement parts or hardware are needed, please contact Customer Service at 1-800-668-6848 or [info@omnimount.com](mailto:info@omnimount.com). International customers needing assistance should contact the Dealer from which they purchased the product.
- The included hardware is designed for use on vertical walls constructed of wood studs or solid concrete. A wood stud wall is defined as consisting of a minimum of 2x4 wooden studs (2" wide by 4" deep) with a maximum of 5/8" drywall. The included hardware is not designed for use with metal studs or cinderblock walls. If you're uncertain about the construction of your wall, then please consult a qualified contractor or installer for assistance. For a safe installation, the wall you are mounting to must support 4 times the weight of the total load. If not, then the surface must be reinforced to meet this standard. The installer is responsible for verifying that the wall structure and hardware used in any installation method will safely support the total load.

## РУССКИЙ

- **Отказ от ответственности** – компания Ergotron старается сделать это руководство четким и полным. Тем не менее, компания Ergotron не заявляет, что информация, содержащаяся в нем, отражает все подробности, условия или варианты. Кроме того, в руководстве не описаны все возможные непредвиденные обстоятельства при установке или использовании изделия. Информация, содержащаяся в этом документе, может быть изменена без уведомления или каких-либо обязательств. Компания Ergotron, Inc. не делает никаких заявлений в отношении прямых или косвенных гарантий касательно информации, содержащейся в нем. Компания Ergotron не берет на себя ответственность за точность, полноту или достаточность информации, содержащейся в этом документе.
- Настенные крепления
- **ПРЕДОСТЕРЕЖЕНИЕ. НЕПРОЧТЕНИЕ, НЕВНИМАТЕЛЬНОЕ ИЗУЧЕНИЕ И НЕСОБЛЮЖДЕНИЕ ИНСТРУКЦИЙ МОЖЕТ ПОВЛЕЧЬ ЗА СОБОЙ РИСК ПОЛУЧЕНИЯ СЕРЬЕЗНЫХ ТРАВМ, МАТЕРИАЛЬНЫЙ УЩЕРБ ИЛИ АНУЛИРОВАНИЕ ЗАВОДСКОЙ ГАРАНТИИ!**
- Специалист по установке несет ответственность за проверку правильной сборки и установки всех компонентов в соответствии с предусмотренными инструкциями. Если вам непонятны инструкции или имеются какие-либо вопросы либо сомнения, обращайтесь в отдел по обслуживанию клиентов по телефону 1-800-668-6848 или по электронной почте [info@Ergotron.com](mailto:info@Ergotron.com).
- Не пытайтесь производить установку или сборку изделия в случае повреждения изделия или фурнитуры или же нехватки деталей или компонентов. Для получения необходимых деталей или фурнитуры взамен поврежденных или недостающих обратитесь в отдел по обслуживанию клиентов по телефону 1-800-668-6848 или по электронной почте [info@Ergotron.com](mailto:info@Ergotron.com). Если иностранным клиентам необходима помощь, им следует обращаться к дилерам, у которых они приобрели изделие.
- Фурнитура в комплекте поставки предназначена для установки на вертикальные стены из деревянных стоек или бетонных блоков. Под стенами из деревянных стоек понимаются стены, состоящие из стоек с размерами не менее 2 x 4 дюйма (шириной 51 мм или 2 дюйма и глубиной 102 мм или 4 дюйма) при толщине гипсокартона не более 16 мм (5/8 дюйма). Входящая в комплект фурнитура не предназначена для установки на стойки из тонкостенных профилей или стены из шлакобетонных блоков. Если вам неизвестна конструкция стены, обратитесь к сертифицированному подрядчику или специалисту по установке. Для надежного крепления стена, на которую устанавливается оборудование, должна выдерживать вес, в четыре раза превышающий общий вес конструкции. В противном случае поверхность следует усилить, чтобы она соответствовала данному требованию. Специалист по установке обязан проверить, смогут ли стена и фурнитура, используемая при любом способе установке, выдержать суммарную нагрузку.



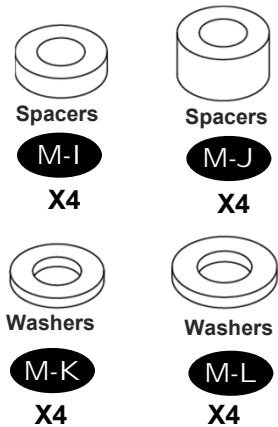
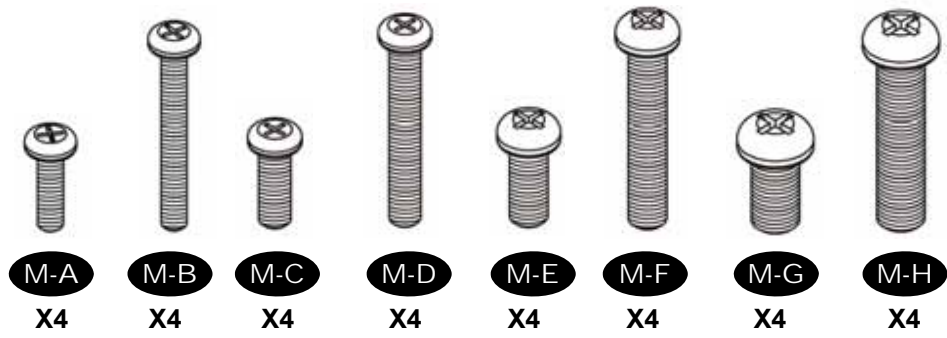
ИСПОЛЬЗОВАНИЕ ТЕЛЕВИЗИОННЫХ ПАНЕЛЕЙ, ВЕС КОТОРЫХ ПРЕВЫШАЕТ МАКСИМАЛЬНО ДОПУСТИМЫЙ ВЕС НАГРУЗКИ ЭТОГО ИЗДЕЛИЯ, МОЖЕТ СТАТЬ ПРИЧИНОЙ ПОЛОМКИ ИЗДЕЛИЯ И ПОЛЕЧЬ ВОЗМОЖНЫЕ ТРАВМЫ И МАТЕРИАЛЬНЫЙ УЩЕРБ.

**USE WITH FLAT PANELS LARGER THAN THE MAXIMUM WEIGHT AND/OR SCREEN SIZE MAY RESULT IN INSTABILITY CAUSING POSSIBLE INJURY.**

# CONTENTS

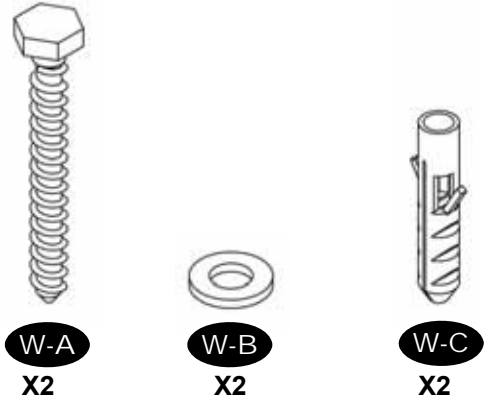
## SCREW / HARDWARE PACK FOR TV

### Monitor Kit L-U-vD



## SCREW / HARDWARE PACK FOR WALL

### Wall Kit 516-2vC



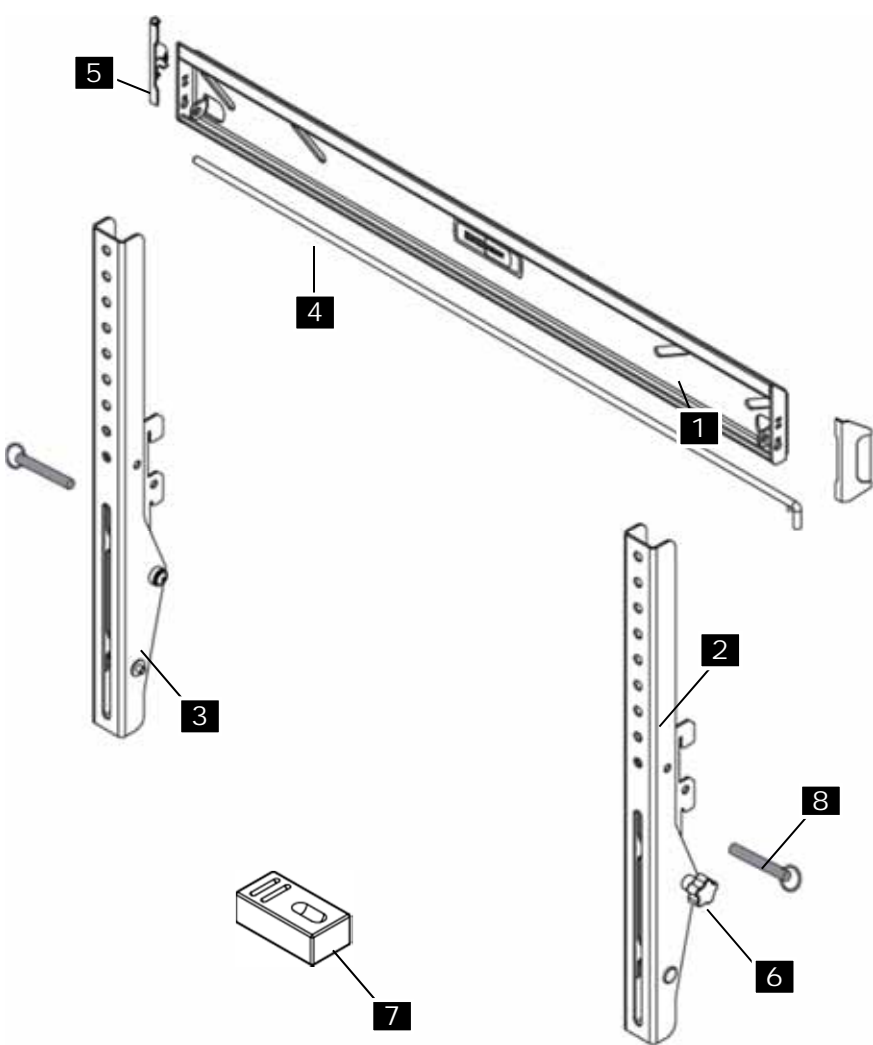
### Screws / Hardware for TV (BOP:697-613-00)

Part #	Qty	Description
M-A	4	Philips screws M4 x 15mm
M-B	4	Philips screws M4 x 30mm
M-C	4	Philips screws M5 x 15mm
M-D	4	Philips screws M5 x 30mm
M-E	4	Philips screws M6 x 15mm
M-F	4	Philips screws M6 x 30mm
M-G	4	Philips screws M8 x 15mm
M-H	4	Philips screws M8 x 30mm
M-I	4	Round Spacers: M6 - M8 x 5mm
M-J	4	Round Spacers: M6 - M8 x 10mm
M-K	4	Round Washer: M4-M5
M-L	4	Round Washer: M6-M8

### Screws / Hardware for Wall (BOP:697-582-00)

Part #	Qty	Description
W-A	2	Lag Bolts (8mm x 65mm)
W-B	2	Steel Washer (18mm x 8.5mm x 1.5mm)
W-C	2	Wall Anchor (10mm OD x 8mm ID)

## CONTENTS

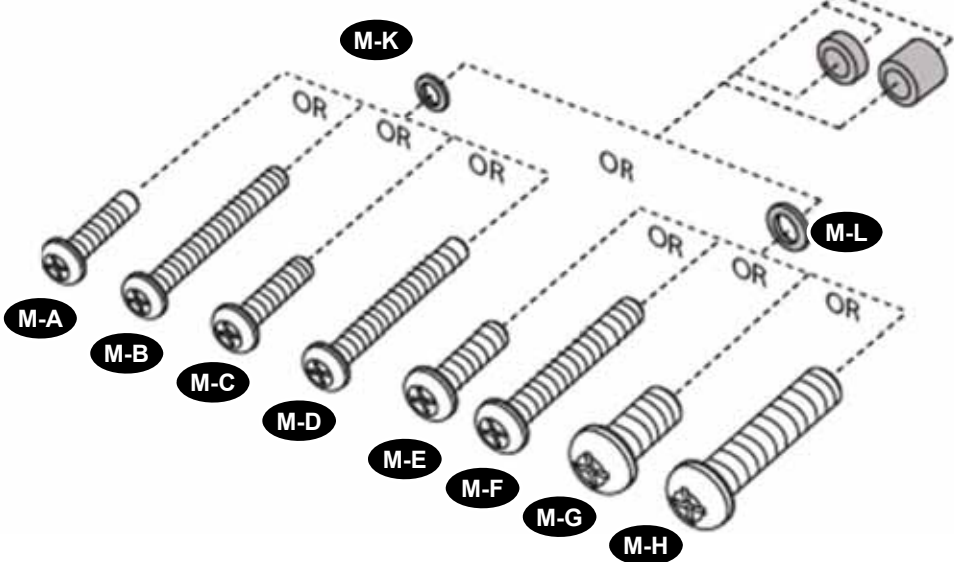
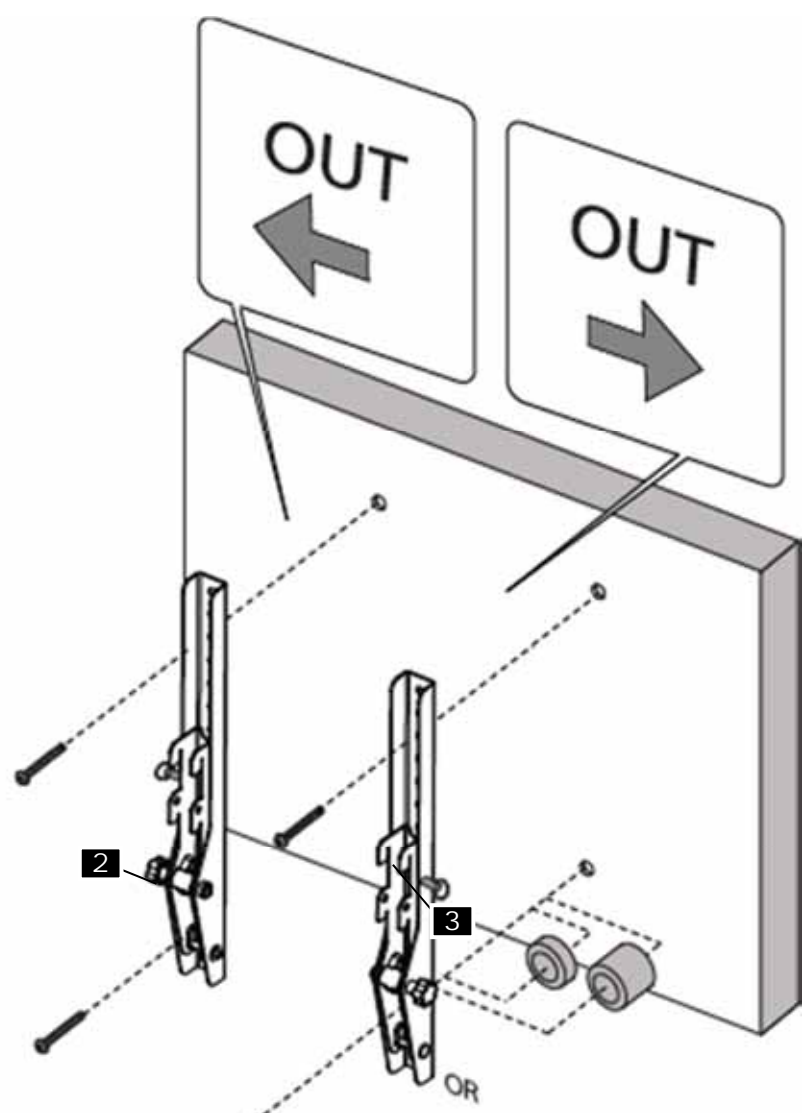
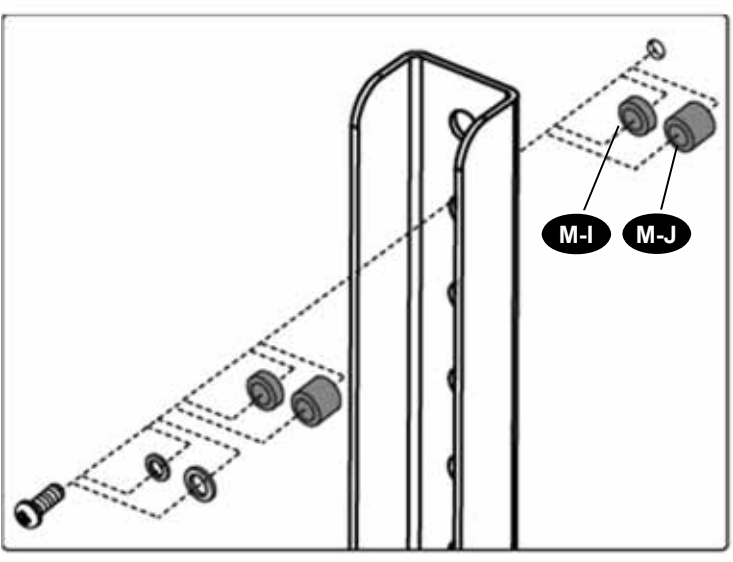
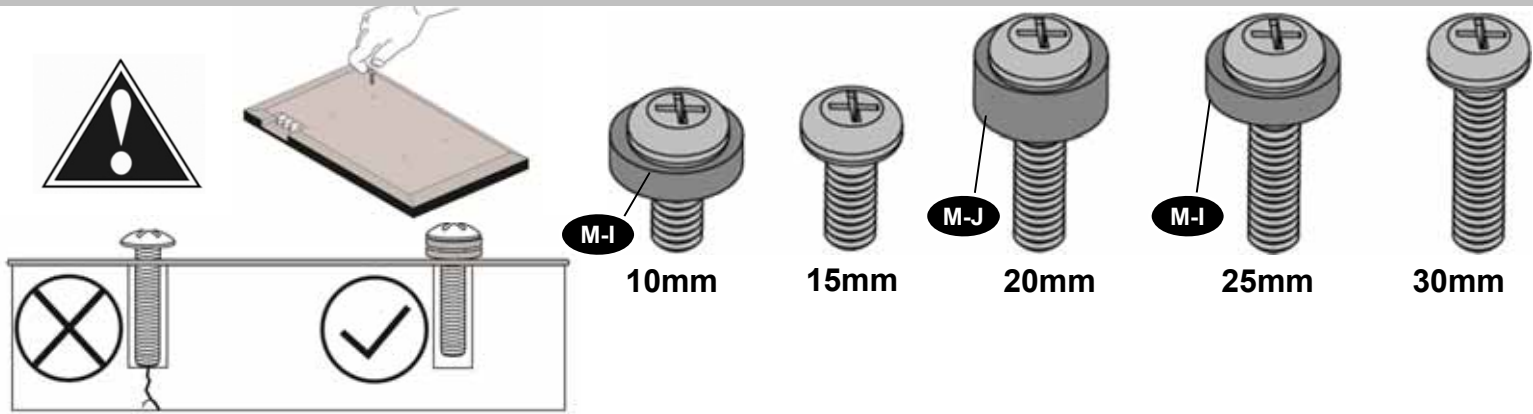


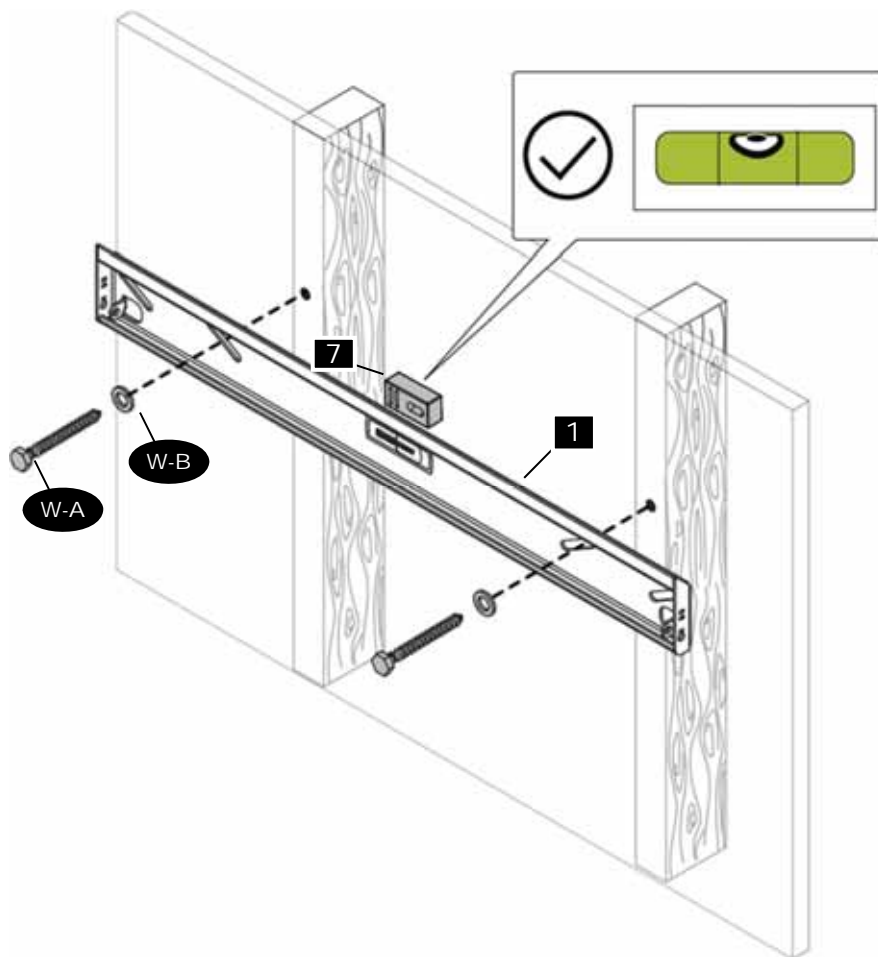
### Contents

Part #	Qty	Description
1	1	Wall Plate
2	1	Vertical Rail - Right
3	1	Vertical Rail - Left
4	1	Locking Bar
5	2	Wall Plate Covers
6	2	Tilt Tension Knobs
7	1	Stud Finder/Level
8	2	Tilt Pins: For 80" TV's

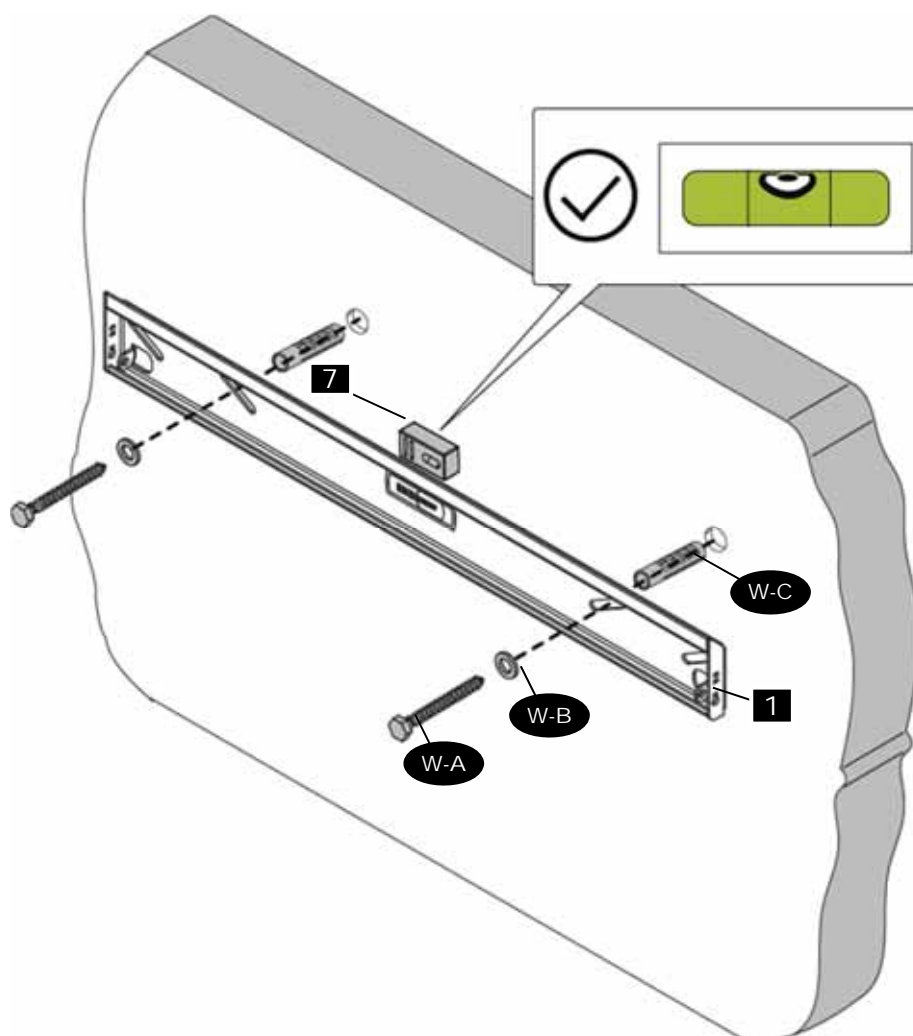
Attach monitor using monitor hardware, M-A, M-B, etc...

Прикрепите монитор с помощью крепежа для монитора, M-A, M-B, и т. д.





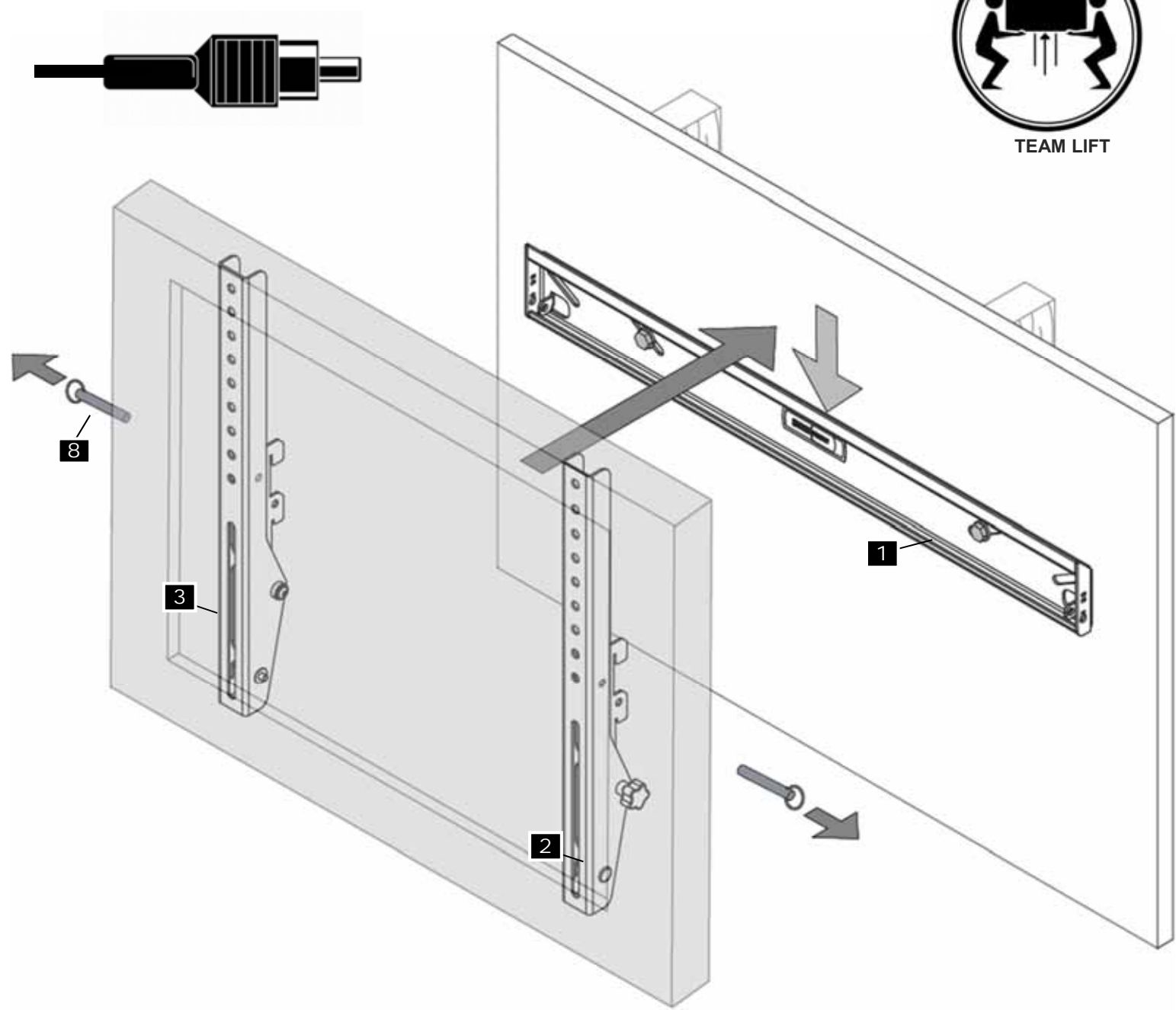
SOLID WALL INSTALLATION - Установка на бетонной/кирпичной стене

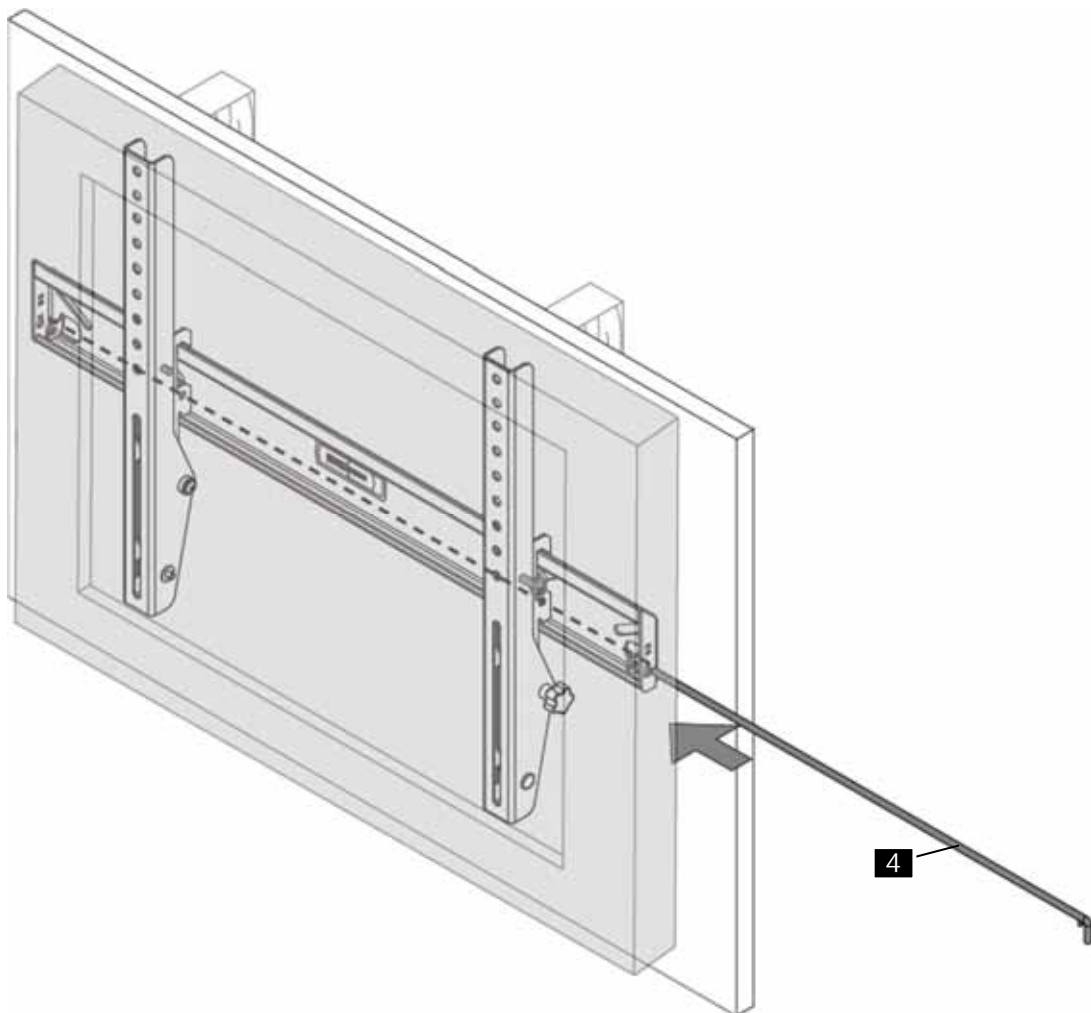


Hang flat panel with vertical rails (Part #2 and #3) onto wall plate (Part #1). The flat panel should now rest flat against the wall. Slide left or right into desired location.

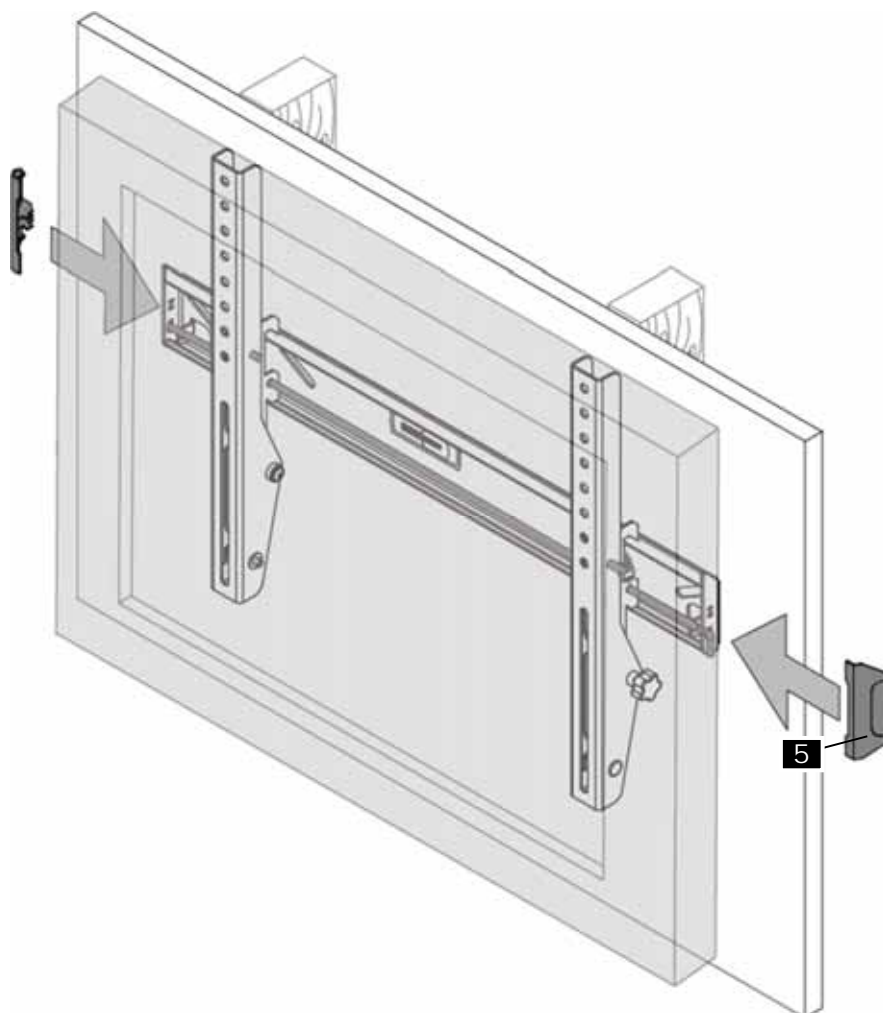
**NOTE: BEFORE HANGING YOUR T.V. PLEASE REMOVE THE TILT PINS. TILT PINS CAN ONLY BE INSTALLED OR REMOVED WHILE THE T.V. IS NOT MOUNTED TO THE WALL. WE ALSO RECOMMEND THAT YOU MAKE ALL AV AND POWER CONNECTIONS BEFORE YOU HANG YOUR FLAT PANEL**

**NOTE: IF YOUR TV IS OR EXCEEDS 70" PLEASE CHECK YOUR TV MANUAL TO ENSURE THAT YOUR TV CAN BE USED IN A TILTED ORIENTATION. IF NOT, PLEASE USE SUPPLIED FIXED POSITION PINS (PART# 8).**



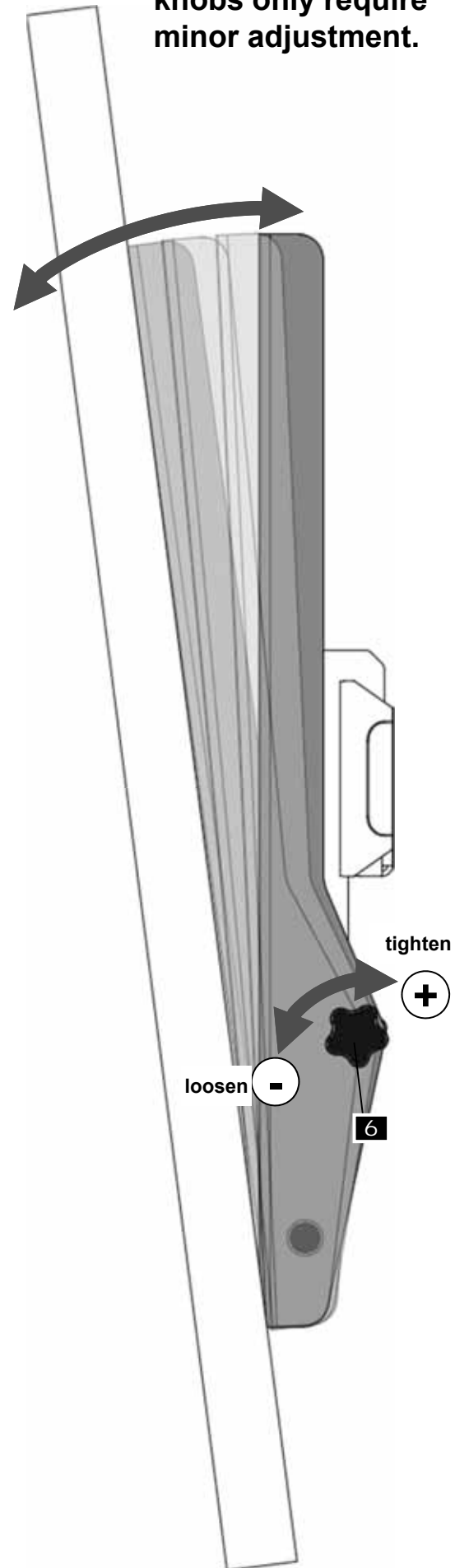
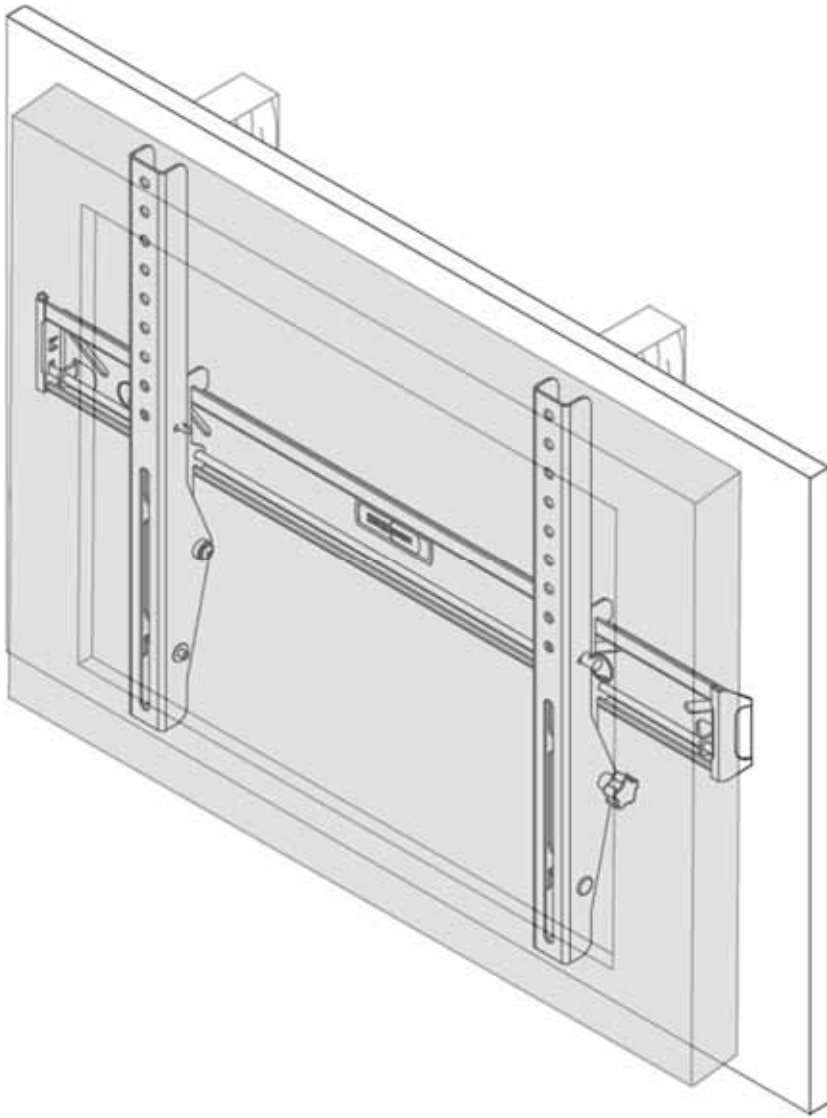


Attach covers  
Установите крышки



**STEP 12 – Adjust the flat panel tilt by gently pushing or pulling your flat panel. Tilt tension may be tightened or loosened to user preference using the Tilt Tension Knobs (Part #6).**

**Note: Tilt tension knobs only require minor adjustment.**



**Note: If your TV is or exceeds 70" please check your TV manual to ensure that your TV can be used in a tilted orientation. If not, please use supplied Fixed Position Pins (Part# 8).**



**Page Left Blank Intentionally**  
Пустая страница

**Page Left Blank Intentionally**  
Пустая страница

**Page Left Blank Intentionally**  
Пустая страница

# WARRANTY

This warranty applies to US Residents who purchase from an authorized OmniMount Dealer. OmniMount products are covered against defects in materials and workmanship for 5 years. OmniMount will repair or replace the defective component or product, at its sole discretion. Failure to follow product care instructions from OmniMount will result in void of warranty. To obtain warranty service, contact OmniMount customer service at 800.MOUNT.IT (800.668.6848) or info@omnimount.com. You must supply a copy of your original receipt. If your product must be shipped to OmniMount for inspection, you will be responsible for the shipping charges. Replacement product shipped to you will be returned freight pre-paid. OmniMount disclaims any liability for modifications, improper installations, installations over the specified weight range, or failure to follow care instructions provided by OmniMount. To the maximum extent permitted by law, OmniMount disclaims any other warranties, expressed or implied, including warranties of fitness for a particular purpose and warranties of merchantability. OmniMount will not be liable for any damages arising out of the use of, or inability to use, OmniMount products. OmniMount bears no responsibility for incidental or consequential damages. This includes, but is not limited to, any labor charges for the repair of OmniMount products performed by anyone other than OmniMount. This warranty gives you specific legal rights, and you may also have other rights which vary from state to state. Specifications are subject to change without prior notice.

Примечание для клиентов, находящихся за пределами США. Обращайтесь к дилеру, у которого приобретено изделие, чтобы узнать подробную информацию о гарантийном обслуживании в вашей стране.

## Thank You

Thank you for purchasing an OmniMount product  
Благодарим вас за приобретение изделия OmniMount

NEED HELP? PLEASE CALL  
НУЖНА ПОМОЩЬ? ЗВОНИТЕ

1-800-MOUNT-IT (1-800-668-6848)



All trademarks are the property of their respective companies. OmniMount is a registered trademark of Ergotron Inc.

Ergotron, Inc.  
4409 E Baseline Road Ste130  
Phoenix, AZ 85042  
1-800-MOUNT-IT (1-800-668-6848)  
www.omnimount.com

Ergotron Europe  
Beeldschermweg 3  
3821 AH Amersfoort  
The Netherlands  
+31 334545600  
www.omnimount.com