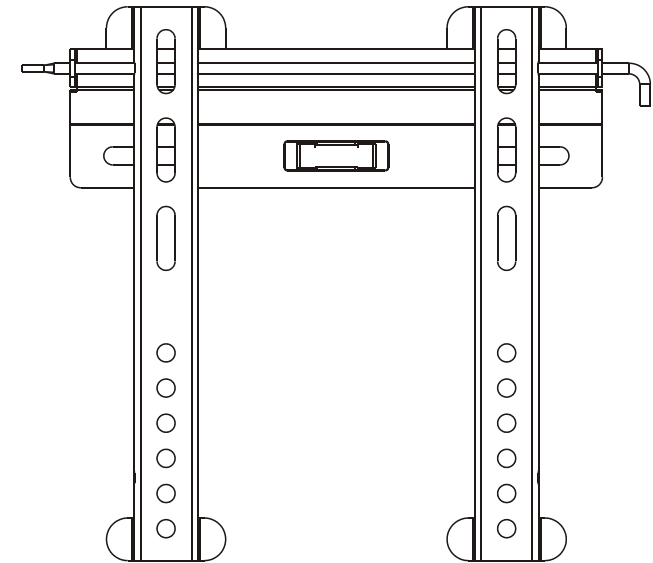




**Спасибо Вам за то,
что Вы выбрали изделие PWH!**



Внимание: не превышайте допустимую нагрузку на настенное крепление!

PWH15



100x100/200x100
200x200

37"
MAX

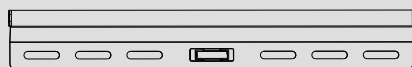


КОМПЛЕКТАЦИЯ

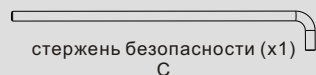
Важно: Этот кронштейн разработан для крепления плоскочелюстных телевизоров весом до 45 кг, к вертикальной стене. Меры безопасности: никогда не используйте дефектные части. Неправильная установка может привести к повреждениям, ранениям, а также принести ущерб. Перед установкой убедитесь, что выбранная вами стена пригодна для размещения на ней данного кронштейна. Если у вас есть сомнения, проконсультируйтесь со специалистом. Используйте необходимый тип крепежа в зависимости от структуры стен.



адаптер настенного крепления (x2)
A



настенная пластина (x1)
B

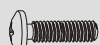


стержень безопасности (x1)
C

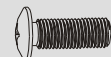
Упаковка M



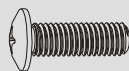
M4x14 (x4)
M-A



M5x14 (x4)
M-B



M6x14 (x4)
M-C



M8x20 (x4)
M-D



Шайба (x4)
M-E



малая распорка (x8)
M-F

Упаковка W



ST6.3x55 (x2)
W-A

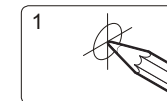
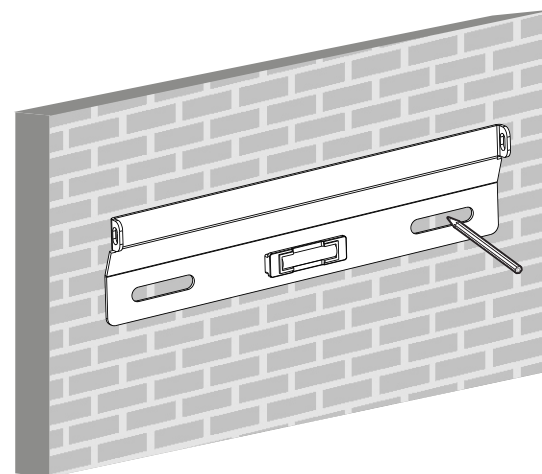
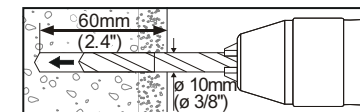
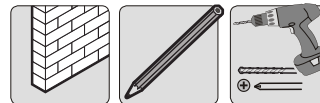


Крепежный дюбель (x2)
W-B

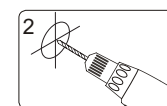


D6 Шайба (x2)
W-C

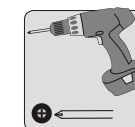
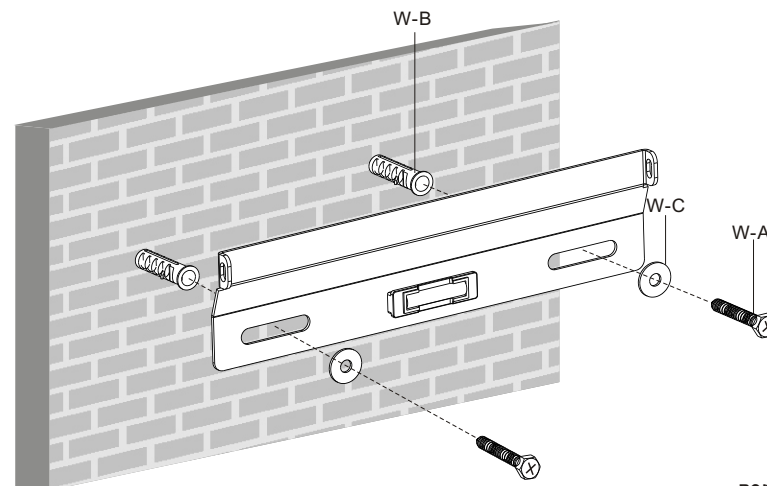
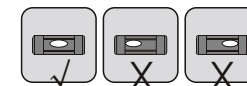
1. Установка настенной пластины



1
отметьте точное
местоположение
крепежных отверстий



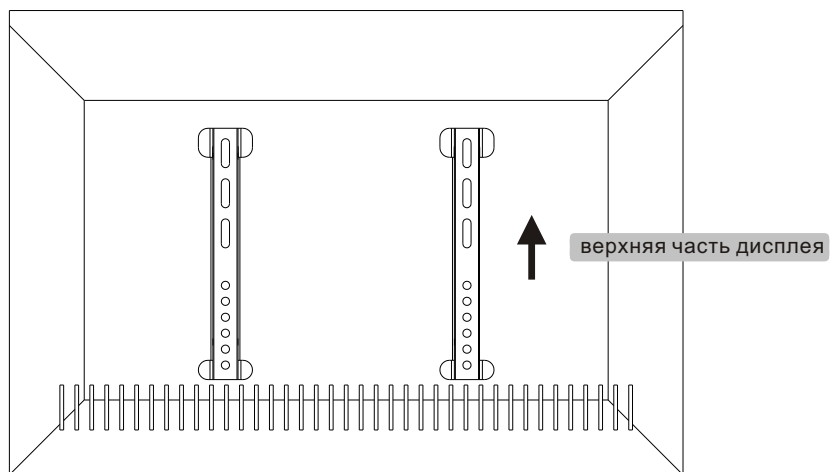
2
просверлите
направляющие
отверстия



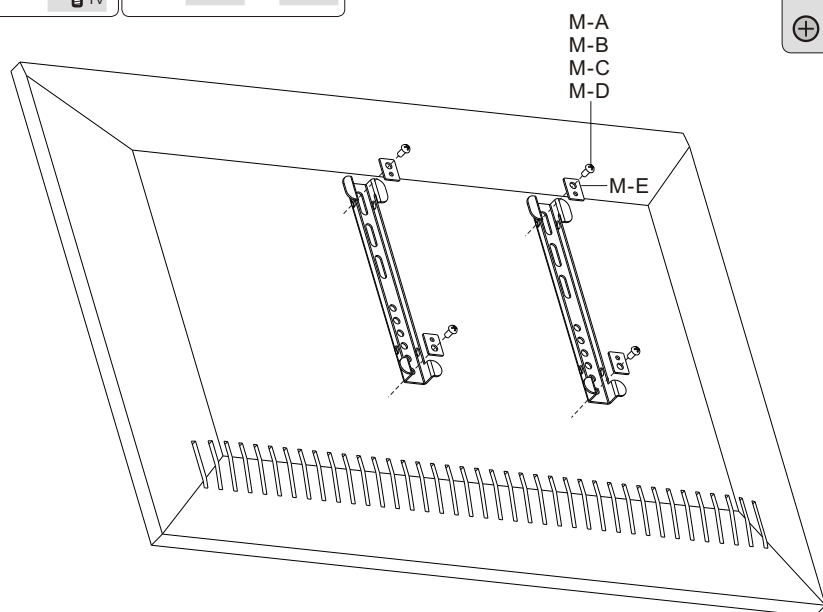
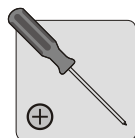
винтовое
крепление
на стену

верх указан стрелками

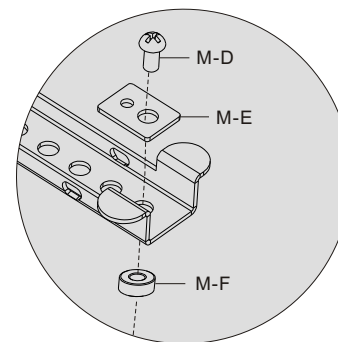
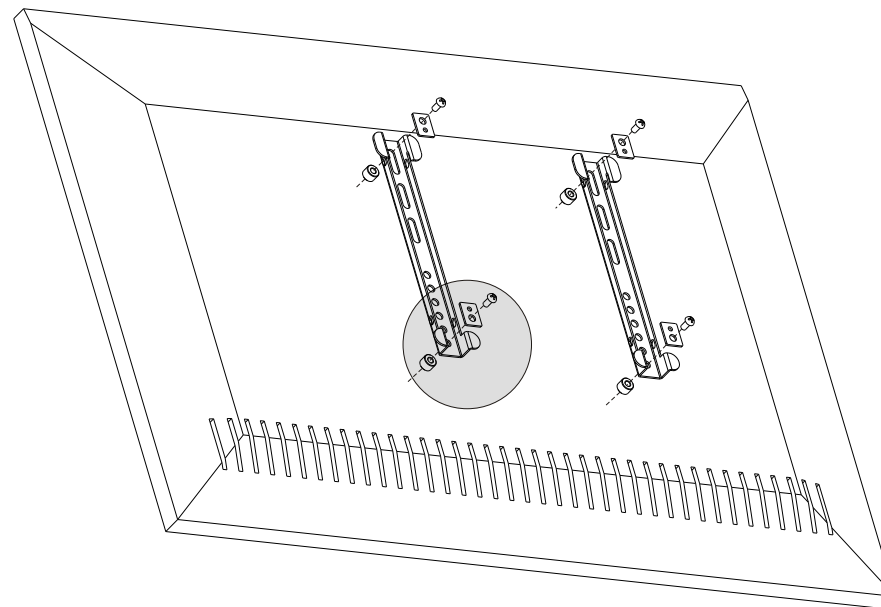
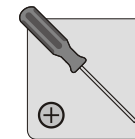
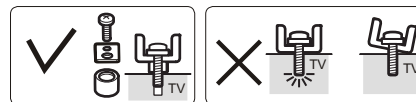
2. Установка адаптеров настенного крепления



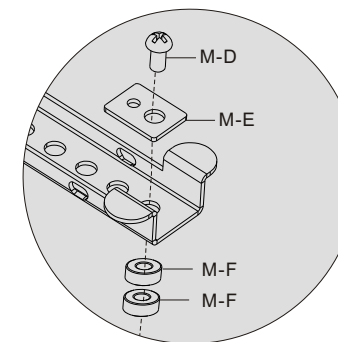
2-1 Для экранов с ровной задней поверхностью



2-2 Для экранов со сложным рельефом задней поверхности



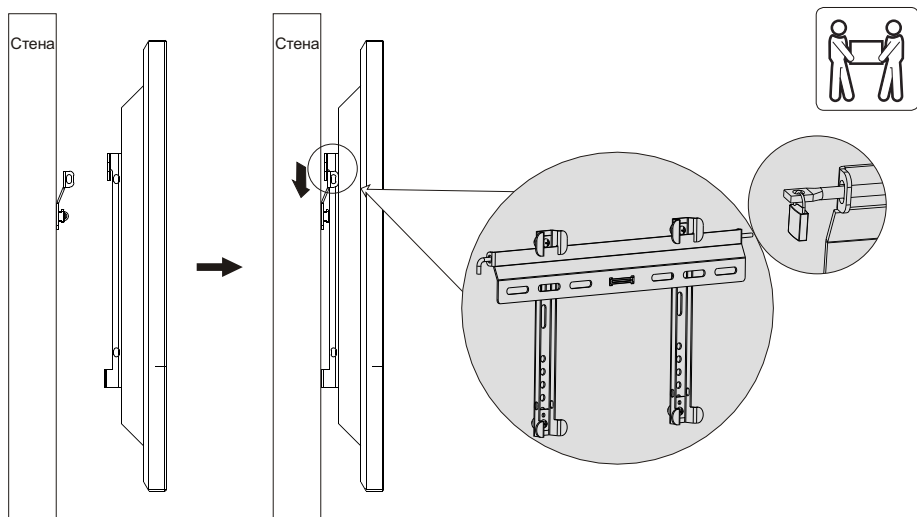
ИЛИ



Примечание: выберите соответствующие винты, шайбы и распорки (при необходимости) в соответствии с типом экрана. Расположите адаптеры настенного крепления как можно ближе к центру дисплея. Привинтите адаптеры настенного крепления к дисплею.

⚠ Затяните все винты, но не перетягивайте.

3. Установка телевизора на настенную пластину



- Закрепите телевизор сверху на настенной пластине.
- Перед тем как отпустить телевизор, убедитесь, что адаптеры настенного крепления надежно зафиксированы на настенной пластине.
- Вставьте стержень безопасности в верхнюю часть настенного крепления, чтобы закрепить положение телевизора.
- Используйте замок для предотвращения кражи дисплея (замок в комплекте не поставляется).

