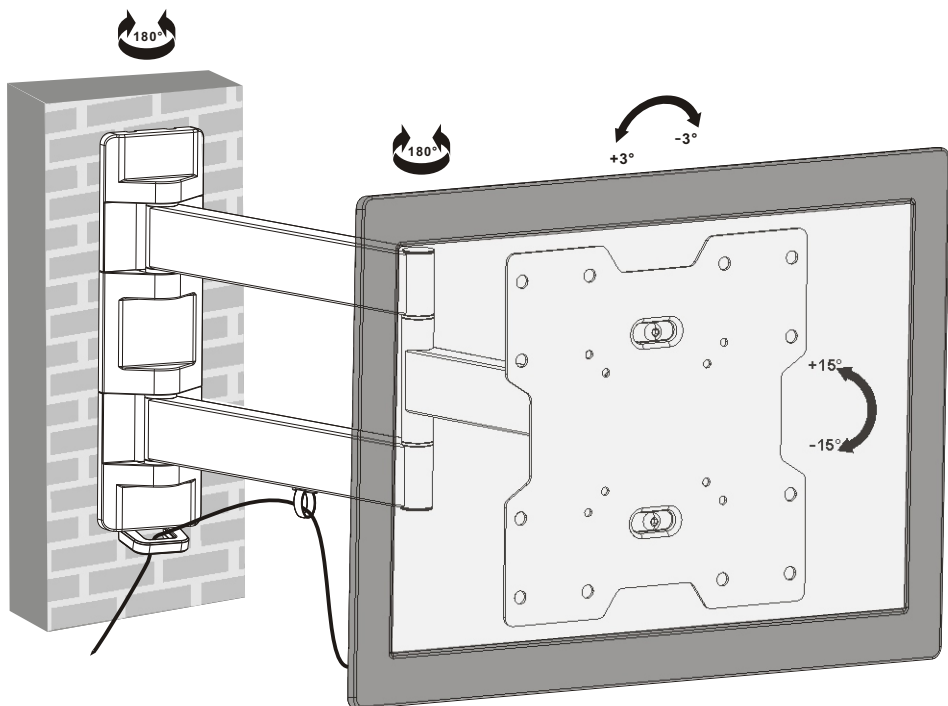


7. Изменение угла наклона.

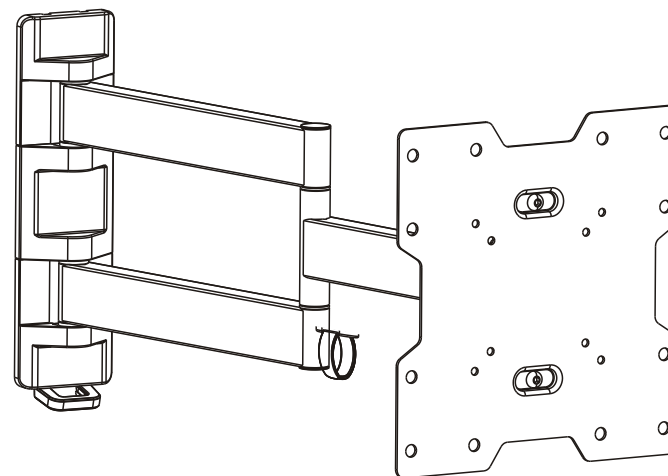


Установите необходимый уровень наклона и поворота



ИНСТРУКЦИЯ ПО УСТАНОВКЕ НАСТЕННОГО КРЕПЛЕНИЯ TWH30

Спасибо Вам за то, что Вы выбрали изделие Resonans!



Внимание! Не превышайте допустимую нагрузку на настенное крепление!

TWH30



75x75/100x100
200x100/200x200



37"
MAX

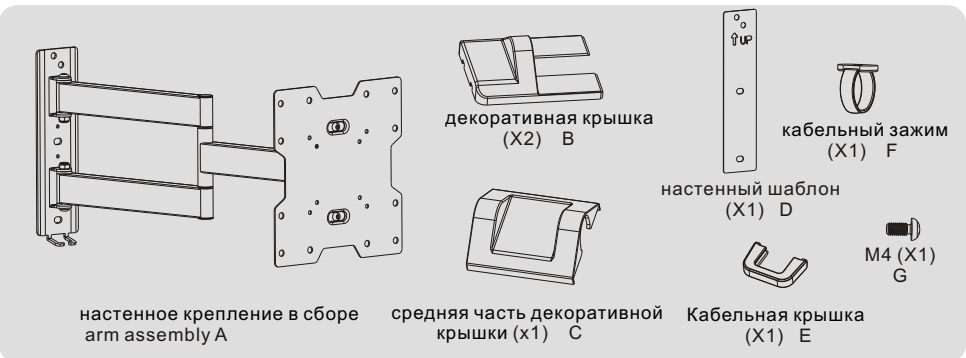


35kg
(77lbs)
MAX

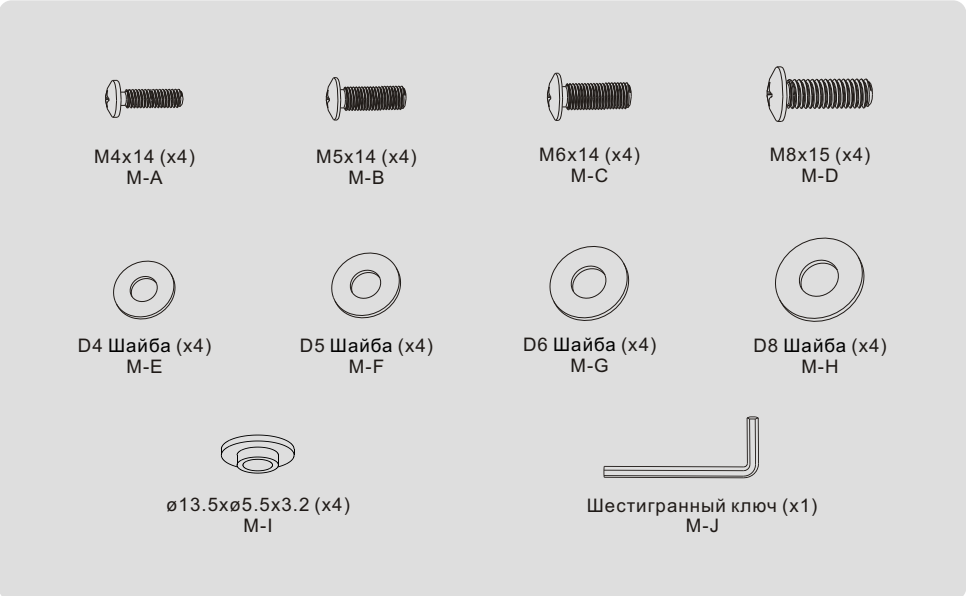
ISSUED: MAY. 2012

Внимательно ознакомьтесь с инструкцией перед инсталляцией.
Комплектность

Важно. Этот кронштейн разработан для крепления плоскочастотных телевизоров весом до 35 кг, к вертикальной стене. Меры безопасности: никогда не используйте дефектные части. Неправильная установка может привести к повреждениям, ранениям, а также принести ущерб. Перед установкой убедитесь, что выбранная вами стена пригодна для размещения на ней данного кронштейна. Если у вас есть сомнения, проконсультируйтесь со специалистом. Используйте необходимый тип крепежа в зависимости от структуры стен.



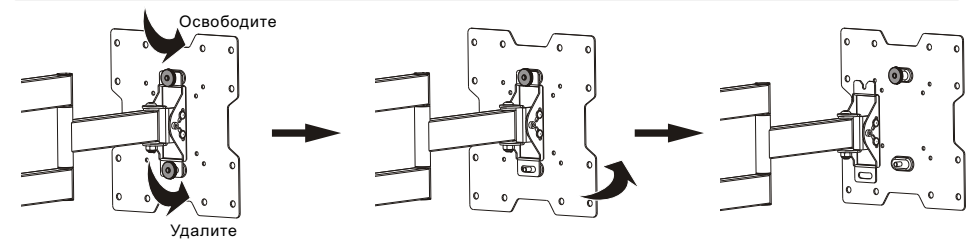
Упаковка M



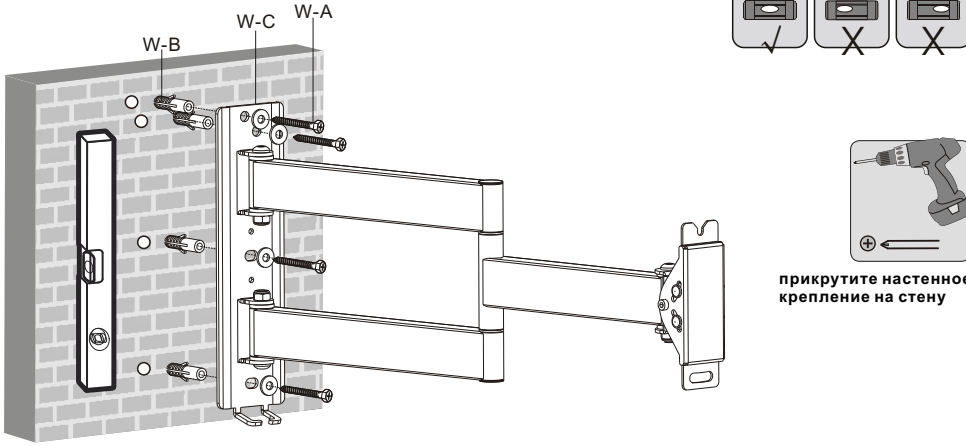
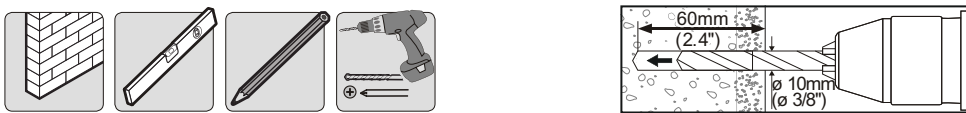
Упаковка W

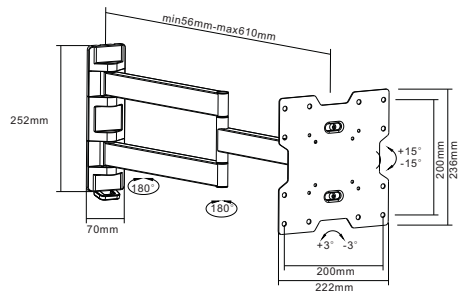


1. Демонтаж пластины VESA

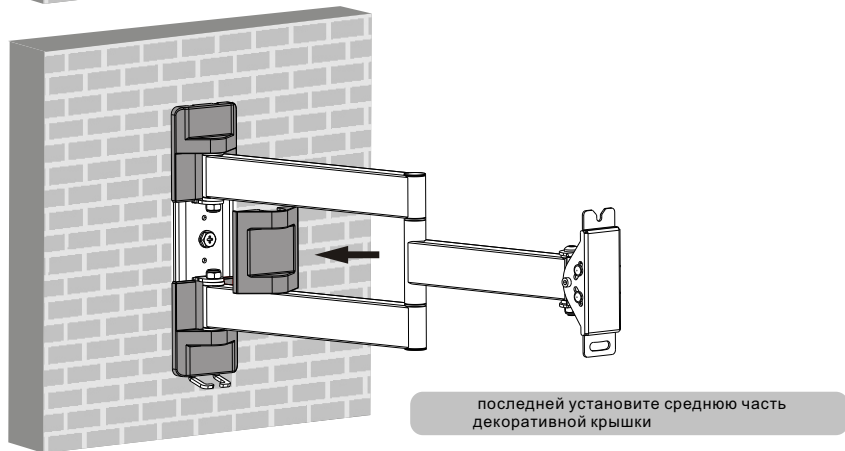
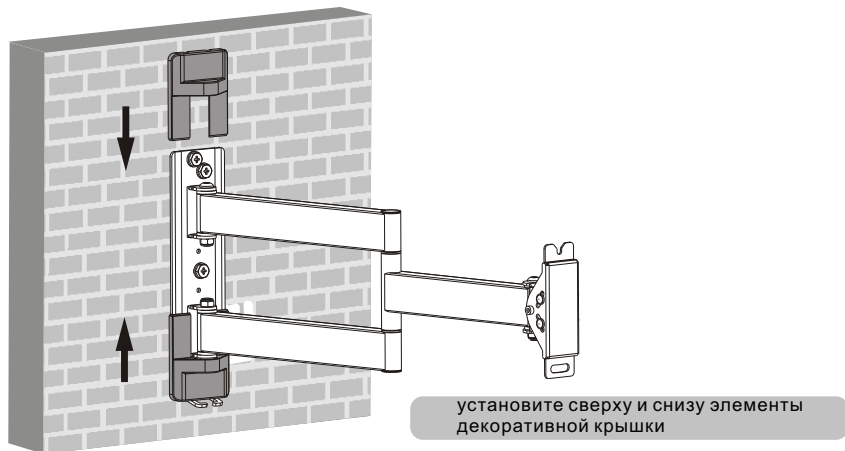


2. Установка стеновой пластины:

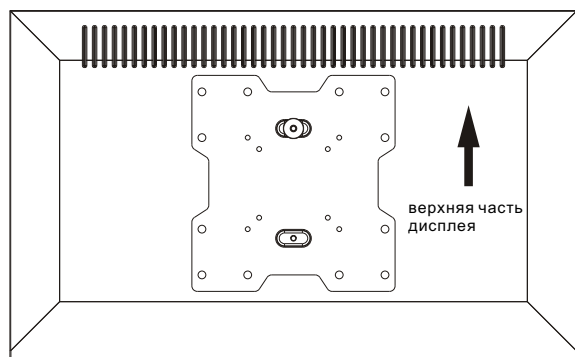




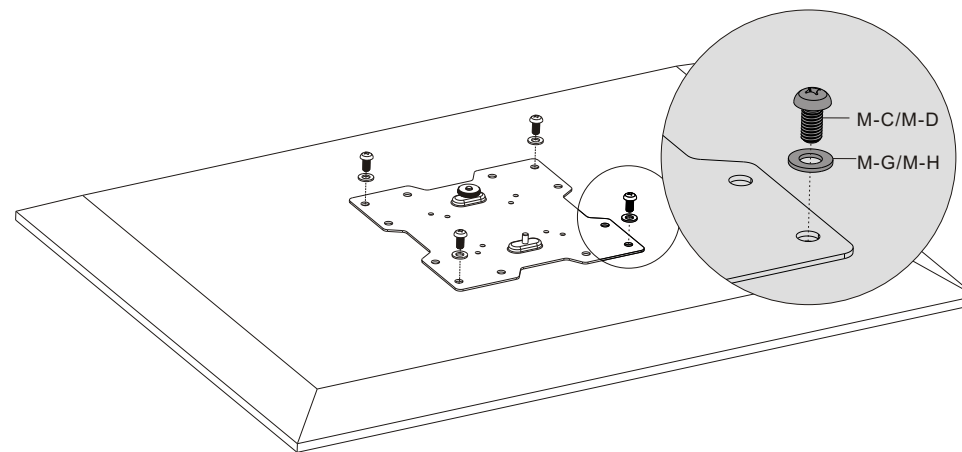
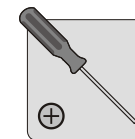
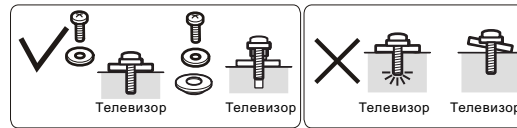
3. Установка декоративной крышки



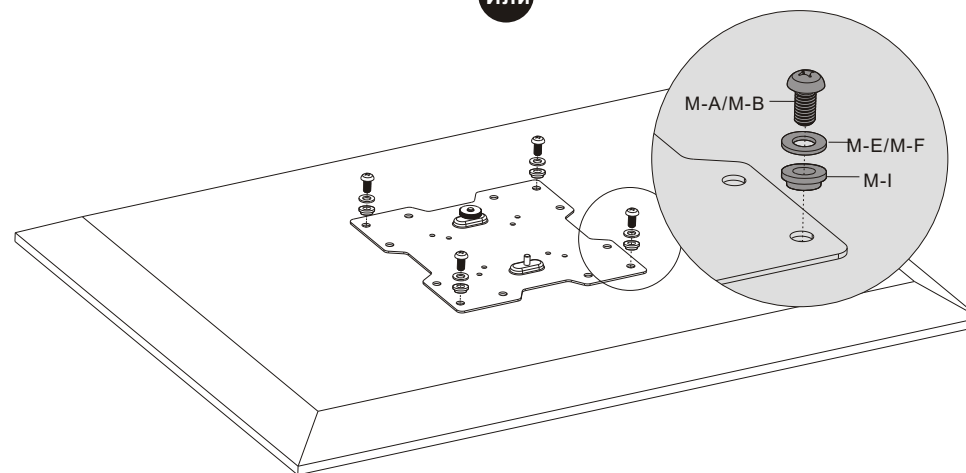
4. Установка пластины VESA.



для экранов с ровной задней поверхностью



Или

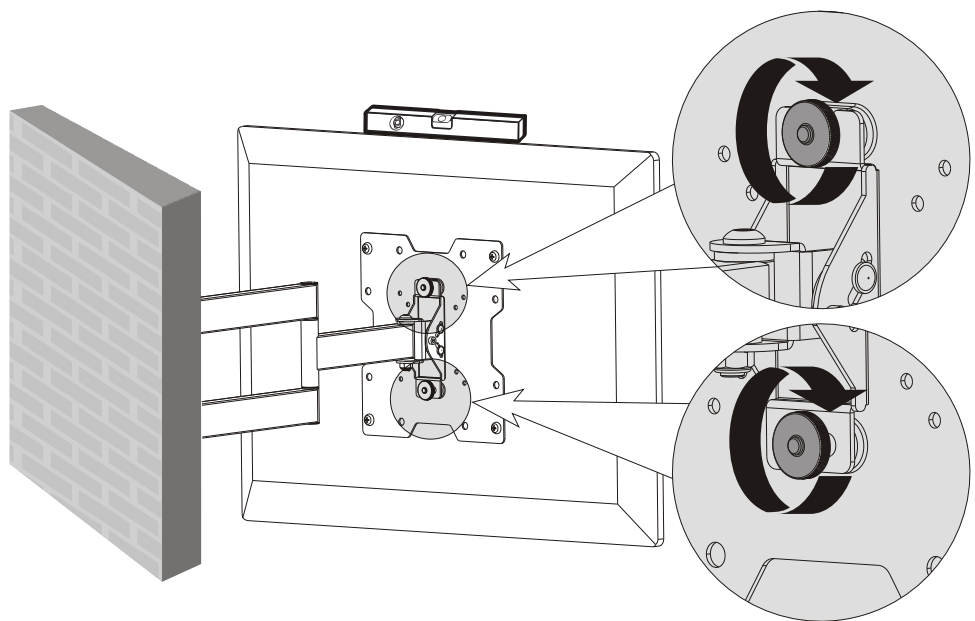
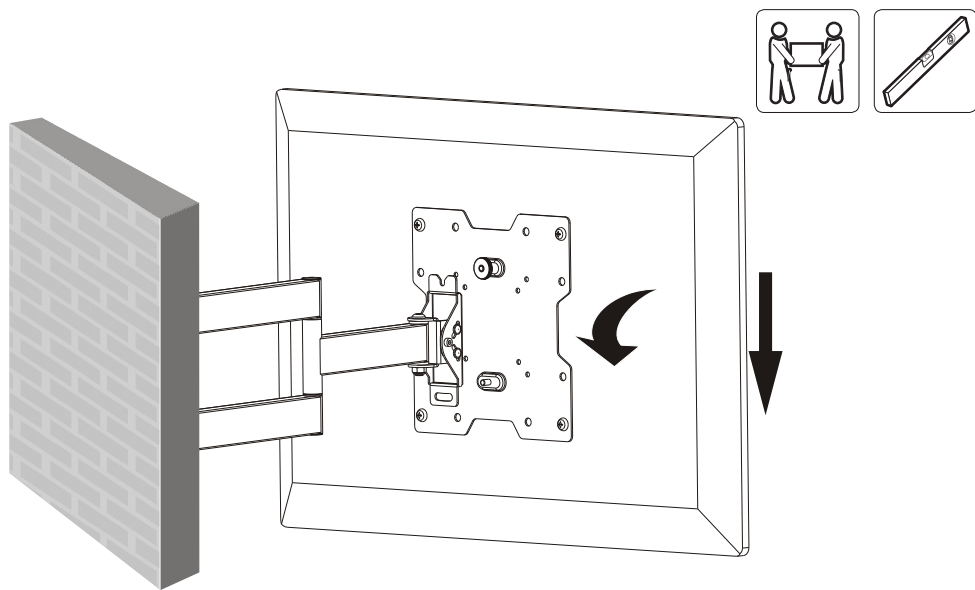


прикрепите пластину VESA на телевизор



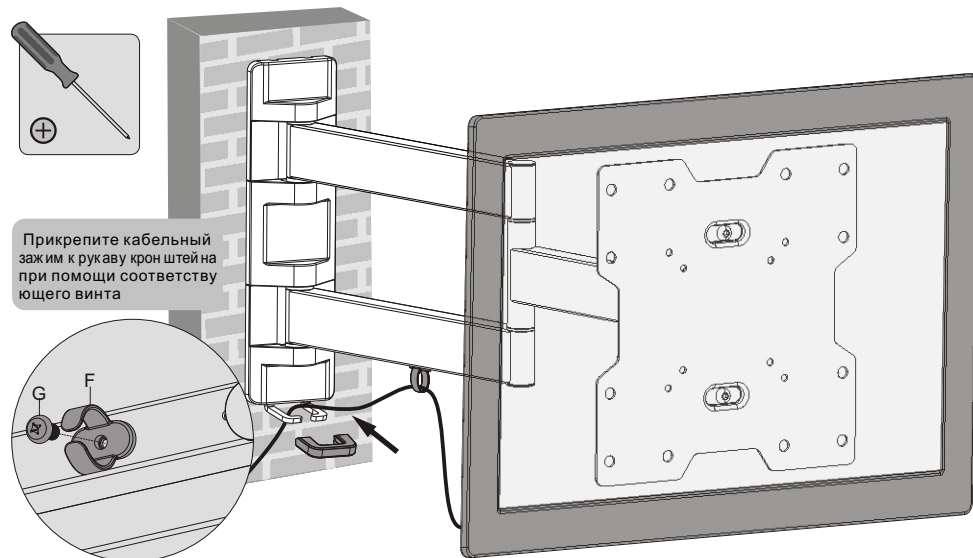
затяните все винты, но не перетягивайте их.

5. Установка телевизора на кронштейн.



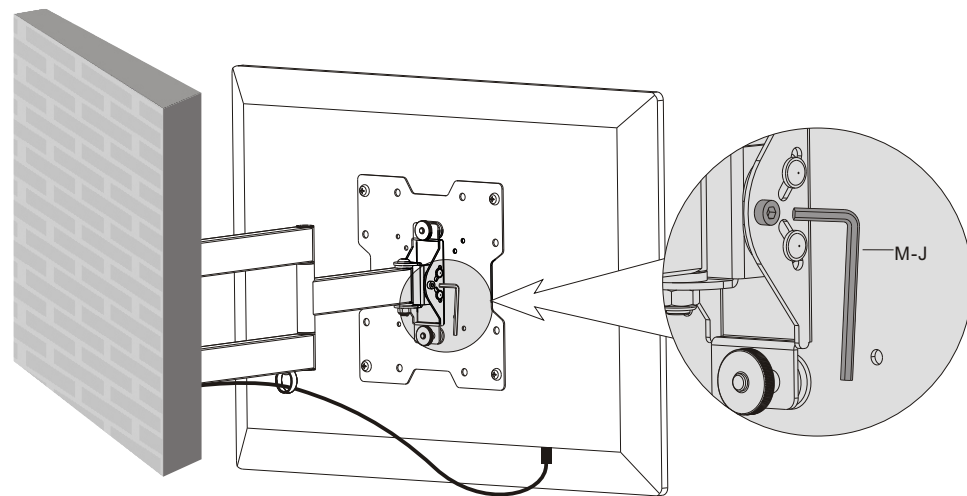
Предупреждение:
Для этой операции потребуется минимум два квалифицированных человека.
установите телевизор по уровню
вставьте нижний винт; закрутите плотно оба винта

6. Кабельканал.



Прикрепите кабельный зажим к рукаву кронштейна при помощи соответствующего винта

Подсоедините телевизионные кабели к ТВ и проложите их через кабельный зажим и кабельный канал; затем установите кабельную крышку на кабельный канал, чтобы зафиксировать кабель на месте.
Примечание: не натягивайте кабель сильно, чтобы обеспечить свободное движение кронштейна.



Необходимо слегка ослабить или затянуть регулировочный винт с помощью прилагаемого шестигранного ключа, в зависимости от веса дисплейной установки.