

CZ : Návod k instalaci

Držáky LCD / PLASMA / LED TV pro montáž na stěnu

Děkujeme za zakoupení výrobků zn. EXELIUM. EXELIUM LCD / PLASMA / LED držáky umožňují snadnou, rychlou a bezpečnou montáž Vaší TV na stěnu.

Pozorně si prosím přečtěte tento návod před instalací.

BEZPEČNOSTNÍ UPOZORNĚNÍ : Ujistěte se prosím, že nechybí žádné součásti a že na výrobku nejsou žádné vadné díly. Nikdy nepoužívejte díly s vadou. Nesprávná instalace může způsobit poškození výrobku nebo vážné zranění.

UPOZORNĚNÍ

Vyberte si to správné místo pro instalaci držáku. Ujistěte se, že zeď je dostatečně pevná a bezpečná pro instalaci držáku s TV.

Bez předchozí konzultace s profesionáli nemontujte držák na sádkořkartonové zdi, obložené stěny nebo zdi, které nezajistí dostatečnou pevnost a nosnost. U nestandardních zdí doporučujeme na montáž profesionální firmu. Před instalací televizoru zkontrolujte, zda jsou všechny šrouby dotaženy, a že žádná součást držáku není volná. Orestujte také nosnost mírnou zátěží před zavěšením tv. Pokud se vyskytne jakýkoliv problém, nikdy nezavěšujte televizor před jeho úplným odstraněním. Zjistěte si nebo se zeptejte specializovaného prodejce, zda může být Váš televizor úplně u stěny, aby nedošlo k jeho poškození, např. přehřátím.

Zkontrolujte, zda můžete mít zapojený konektor do TV i při úplném zasunutí ke stěně, pokud ne, je potřeba udělat menší stavební úpravy nebo zakoupit speciální přípojku, aby nedošlo k poškození TV. Televizory montujte na držák pomocí šroubů obsažených v balení, použití jiných šroubů konzultujte s profesionáli. V případě, že pocítíte odpor při montáži televizoru k držáku, montáž ihned přerušete, aby nedošlo k poškození televizoru.

POZNÁMKA : Za správnou montáž odpovídá vždy osoba, která ji provádí. Vždy zkontrolujte, zda je držák pevně ukotven do zdi, ještě před samotnou montáží televizoru.

VAROVÁNÍ : Nikdy neinstalujte televizory, které mají vyšší hmotnost než jaké je maximální přípustné zatížení držáku: 35 Kg.

Vždy se počítá celková hmotnost zatížení, to znamená i hmotnost ostatních součástí (kabeláž, kamera, DVD, atd.).

ÚDRŽBA : O součásti držáku je nutné také pečovat, prodloužíte tím jeho životnost, fukčnost a estetický vzhled. Držák otírejte suchým hadříkem, z méně přístupných míst odstraňte nečistoty štětcem. Nepoužívejte držáky ve vlhkém prostředí.

Prosím, otřete společně části suchým hadříkem často. Nepoužívejte jej ve vlhkém prostředí. Každé 2 měsíce zkontrolujte šrouby, zda jsou správně přišroubovány a zda nejsou uvolněny. V případě uvolnění je opět dotáhněte. Jednou za 6 měsíců zkontrolujte, zda nedošlo k uvolnění hmořdinek a šroubů, použitých k montáži držáku na stěnu. Máte-li jakékoliv pochybnosti, obraťte se vždy na profesionáli.

CZ : Záruční podmínky

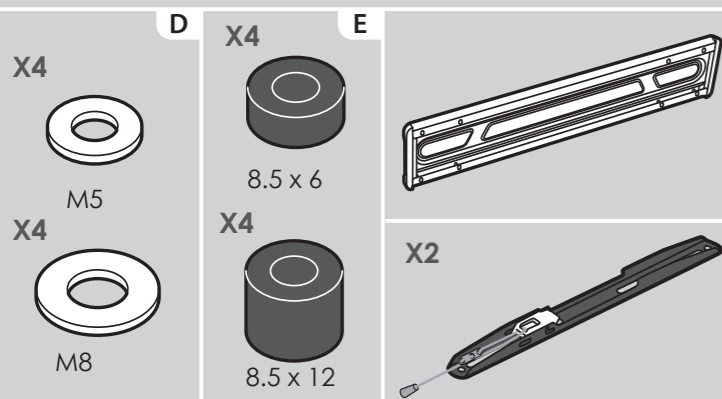
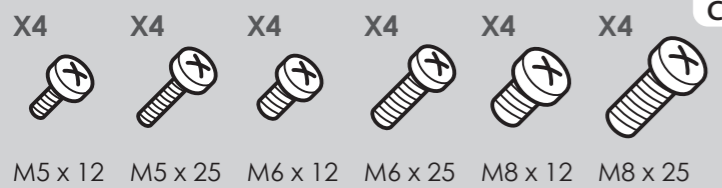
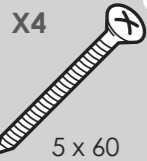
Společnost EXELIUM garantuje, že pokud v průběhu trvání 2 leté záruky dojde k poruše, která je způsobena vadou materiálu nebo výroby, budou veškeré tyto závady opraveny nebo na základě rozhodnutí spol. EXELIUM budou tyto součásti vyměněny za nové zcela zdarma. Záruka se výslovně nevztahuje na běžné opotřebení ani na závady způsobené nesprávným užíváním.

Je-li závada v rámci záruky, výrobek musí být vrácen společnosti EXELIUM nebo distributorovy společnosti s potvrzením o koupi (faktura, stvrzenka nebo účtenka). Při zakoupení zboží musí být na potvrzením o koupi název prodejce a datum zakoupení.

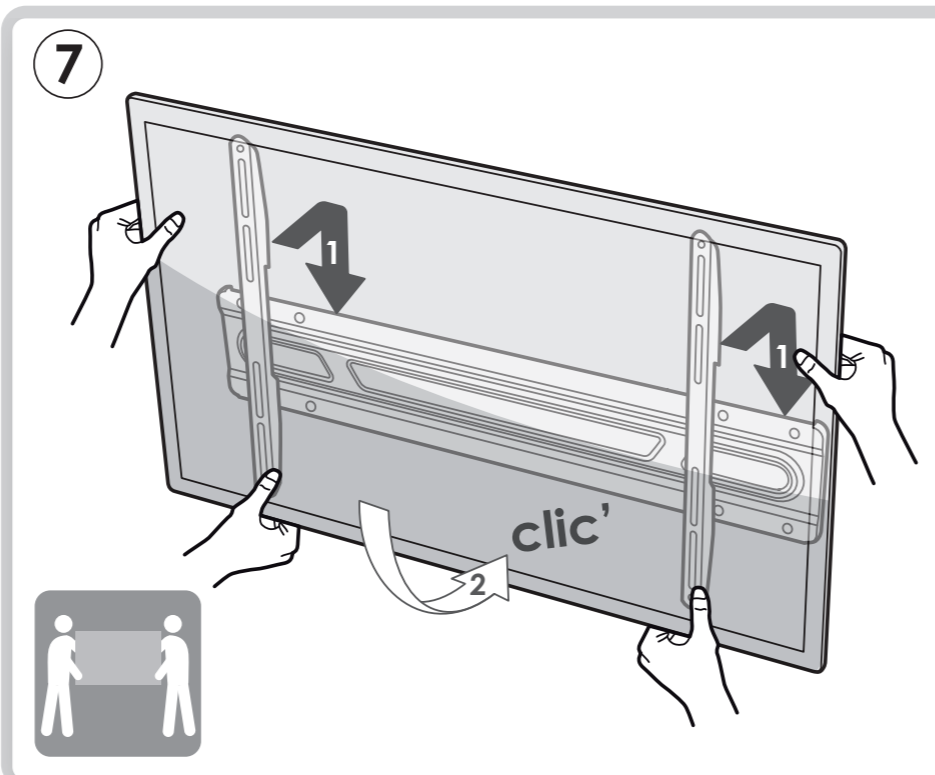
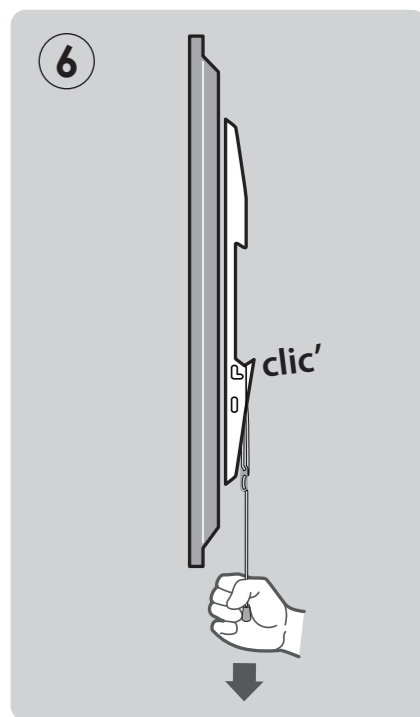
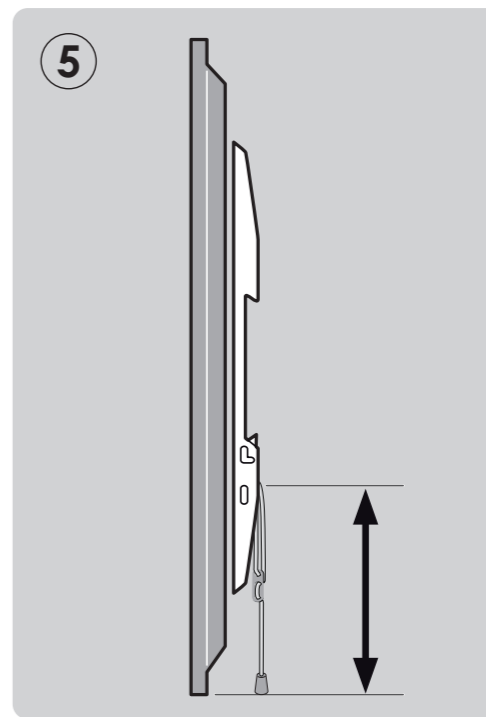
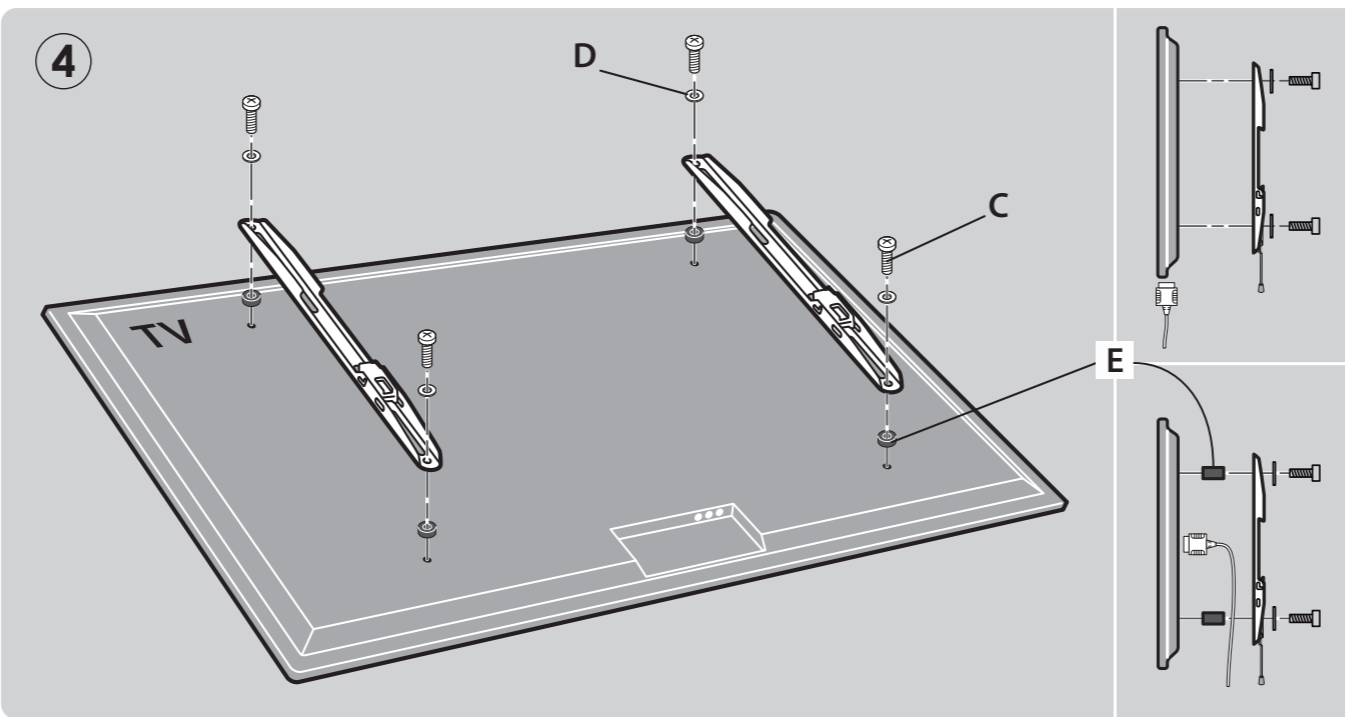
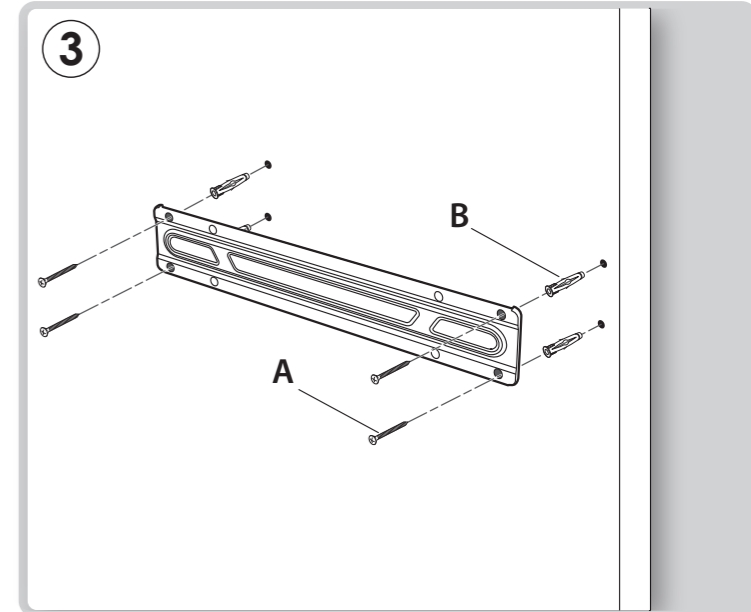
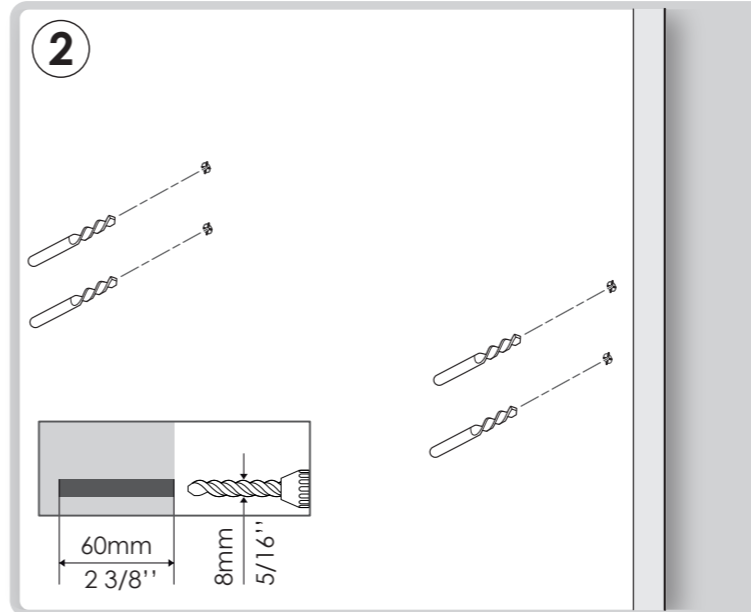
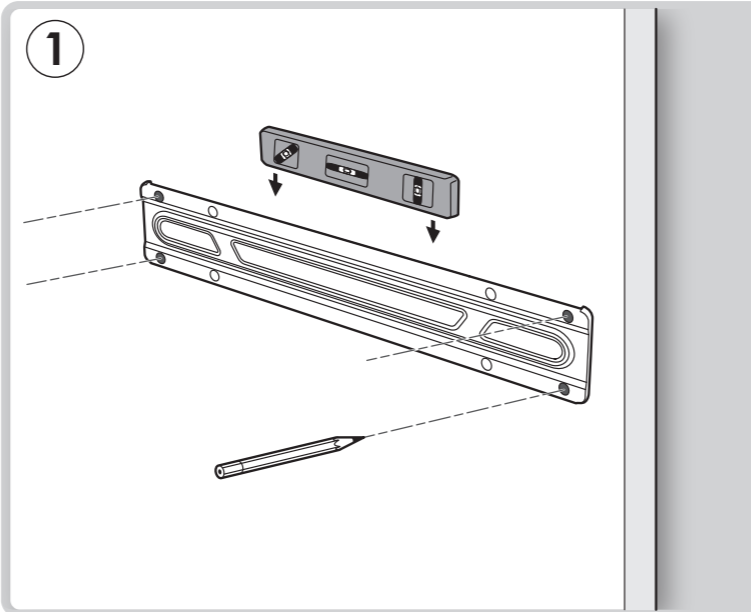
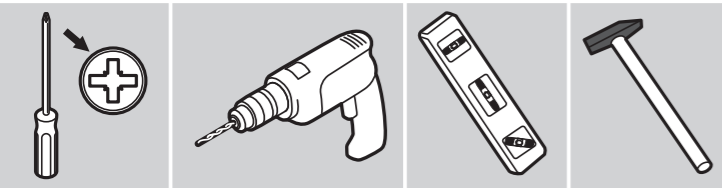
Záruka na sortiment zn. EXELIUM zaniká pokud:

- výrobek není montován, uchycen a používán v souladu s pokyny;
- výrobek byl upraven nebo opravy byly provedeny jinými osobami, než stanoví prodejce nebo společnost EXELIUM;
- pokud je výrobek používán na jiné účely, než na účely jeho použití.

PARTS



TOOLS REQUIRED



REMOVE LED/LCD FROM WALL MOUNT

Retirer l'écran LED/LCD du support mural
LED/LCD von Wandhalter nehmen
Retire a LED/LCD do suporte da parede
Удалить LCD/LED настенное крепление
LED/LCD van muursupport afhalen
Zdjęcie telewizora z uchwytu
Demontáž Televizoru Od Držáku

