



BTV521

Для средних плоских экранов
С наклоном
Установка и список комплектующих
Упаковка содержит один подвес



Сохраните список комплектующих для следующего монтажа/демонтажа

Инструкция по установке



Внимание:
Данный подвес предназначен только для использования с максимально допустимым указанным весом.

Не устанавливайте подвес, пока не прочитаете инструкцию. Сохраните эту инструкцию для следующего монтажа/демонтажа. Компания B-Tech, её дистрибьюторы и дилеры не несут ответственности за какое-либо повреждение, нанесенное за счёт неправильной сборки. Гарантия в таких случаях теряет силу.

Общие

Компания B-Tech рекомендует выполнять установку квалифицированными специалистами. Помните, что AV-техника является хрупкой вещью и при неправильной установке возможно падение, что может привести к повреждению устройства.

Выбор места

Особое внимание уделите выбору места, где будет установлено данное изделие. Некоторые стены не предназначены для установки. При установке в общественных местах обеспечьте безопасность людей. Если изделие устанавливаете на гипсокартонную стену, обеспечьте фиксацию изделия на деревянный брус, бетонный блок, находящиеся за гипсокартонной стеной. Прежде чем монтировать подвес, убедитесь в отсутствии в стене на месте крепления электрического кабеля, газопровода, сантехнических и других разводок.

Установка подвеса

Монтаж и эксплуатация изделия должны производиться в строгом соответствии с данной инструкцией.

Безопасные ограничения

Монтажные провода в целях безопасности должны быть легко доступными. Монтаж оборудования проводами не предназначенными для монтажа может привести к поражению электрическим током. Рекомендуется выполнять установку квалифицированными специалистами.

EN

B-Tech International Ltd recommends that a professional AV installer or other suitably qualified person install this product. B-Tech International Limited, its distributors and dealers are not liable or responsible for damage or injury caused by improper installation, improper use or failure to observe these safety instructions. Do not mount any AV equipment that exceeds the specific weight limit of the product you are installing.

CS

Společnost B-Tech International Ltd. doporučuje provést instalaci tohoto produktu prostřednictvím odborného instalátora AV či jinak způsobilé osoby. Společnost B-Tech International Ltd, její distributoři a prodejci nenesou odpovědnost za škody nebo zranění způsobená nevhodnou instalací. Tento výrobek je nutno umístit do vhodné konstrukce a používat jen po uvedené maximální výšce.

DE

B-Tech International Ltd. empfiehlt, dass dieses Produkt durch einen qualifizierten AV-Techniker oder eine andere Person mit geeigneter Qualifikation installiert wird. B-Tech International Ltd, ihre Distributoren und Händler können nicht für durch fehlerhafte Montage verursachte Beschädigung oder Verletzung haftbar bzw. verantwortlich gemacht werden. Dieses Produkt muss auf eine geeigneten Untergrund montiert werden und darf nur bis zum angegebenen Höchstgewicht verwendet werden.

ES

B-Tech International Ltd. recomienda que un instalador de audio y video profesional u otra persona debidamente cualificada instalen este producto. B-Tech International Ltd, sus distribuidores y concesionarios no se hacen cargo ni se responsabilizan de ningún daño o lesión provocados por una instalación inapropiada. Este producto se debe montar en una estructura adecuada y se debe utilizar soportando solamente hasta el peso máximo indicado.

FR

B-Tech International Ltd. recommande de confier l'installation de ce produit à un installateur AV professionnel ou à une autre personne dûment qualifiée. B-Tech International Ltd, ses distributeurs et ses revendeurs ne sauraient être tenus responsables de tout dégât ou de toute blessure résultant d'une installation incorrecte. Ce produit doit être monté sur un support approprié et utilisé dans la limite du poids maximum indiqué.

IT

B-Tech International Ltd. consiglia di affidare l'installazione di questo prodotto a un installatore specializzato o ad altra persona adeguatamente qualificata. B-Tech International Ltd, i suoi distributori e rivenditori non accettano alcuna responsabilità nei riguardi di eventuali danni o infortuni causati da un'errata installazione. Questo prodotto deve essere fissato a una struttura idonea e utilizzato unicamente sino al peso massimo indicato.

NL

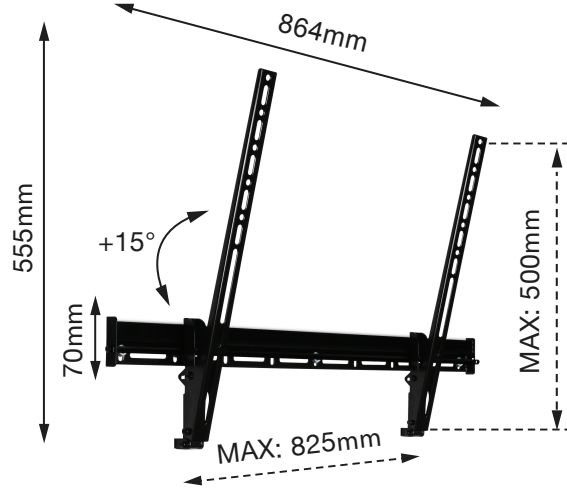
B-Tech International Ltd. adviseert om dit product te laten installeren door een professionele AV-installateur of andere hiervoor gekwalificeerde persoon. B-Tech International Ltd, haar distributeurs en dealers zijn niet aansprakelijk of verantwoordelijk voor schade of letsel die is veroorzaakt door onoordeelkundige installatie. Dit product moet worden gemonteerd aan een geschikte constructie, waarbij het aangegeven maximum gewicht niet mag worden overschreden.

PL

Firma B-Tech International Ltd. zaleca, aby ten produkt był instalowany przez profesjonalnych instalatorów AV lub inny odpowiednio przeszkolony personel. Firma B-Tech International Ltd, jej dystrybutorzy i dealerzy nie ponoszą odpowiedzialności za uszkodzenia lub obrażenia ciała powstałe w wyniku nieprawidłowej instalacji. Niniejszy produkt musi być zamontowany na odpowiedniej powierzchni, a podczas użytkowania nie wolno przekraczać podanego maksymalnego obciążenia.

PT

A B-Tech International Ltd. recomenda que a instalação deste produto seja efectuada por um instalador de AV profissional ou outra pessoa devidamente habilitada. A B-Tech International Ltd. e os seus distribuidores e concessionários não são responsáveis por danos ou lesões causados por uma instalação incorrecta. Este produto tem de ser montado numa estrutura adequada e utilizado somente até ao peso máximo indicado.



- Предназначено для VESA и non-VESA экранов до 63"
- Крепится на расстоянии от стены 45 mm
- 5 фиксирующих позиций до 15°
- Предназначено для бетонных, кирпичных и гипсокартонных стен до 32"
- В комплект входит блокировка для безопасной установки
- После установки отрегулировать положение
- Весь монтажный крепёж в комплекте

Требуемые инструменты

Ключ 13mm (1/2")



Фигурная отвёртка



Дрель



Карандаш



Сверло 10mm (7/16")



Уровень



Прибор для определения скрытой проводки



B-TECH AUDIO VIDEO MOUNTS

HEAD OFFICE

Bennett House, Long March, Daventry, Northants., NN11 4NR, UK
Email: info@btechavmounts.co.uk

EUROPE

BELGIUM
Brixtonlaan 32, Zaventem 1930,
Brussels, Belgium
Email: info@btechproav.com

GERMANY
Dyotzer Weg 26A, 14612 Falkensee,
Berlin, Germany
Email: info@btechdeutschland.de

NORTH AMERICA
203 Egger Road,
Buffalo, NY 14215, USA
Email: info@btechavmounts.com

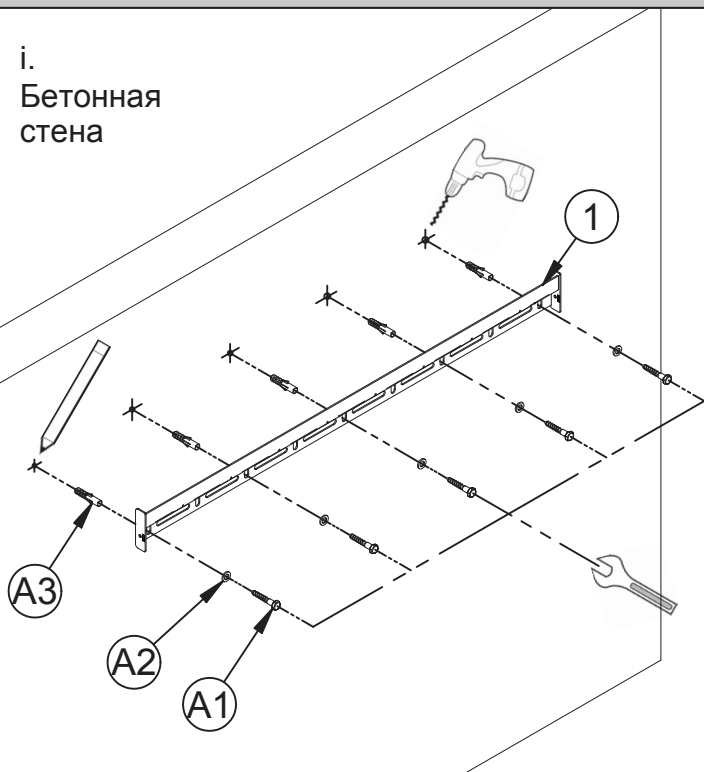
SINGAPORE
Ruby Industrial Complex,
Singapore 347740
Email: info@btechavmounts.com.sg

ASIA PACIFIC
Unit 1109 Prosperity Millennia Plaza,
Quarry Bay, Hong Kong
Email: info@btechavmounts.com.hk

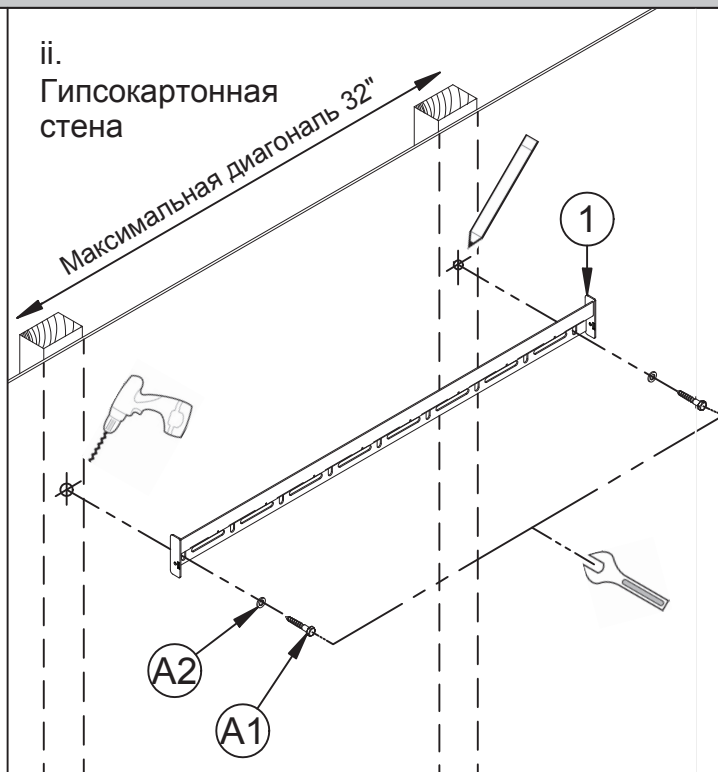
IP-RU-BTV521-V2-VT1BX-240811-03 MADE IN CHINA

1. Приложить кронштейн к стене и разметить отверстия под шурупы.

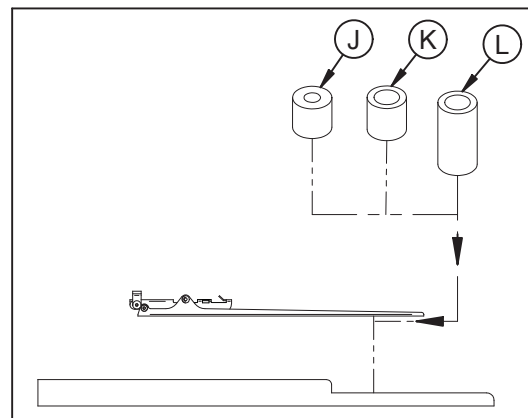
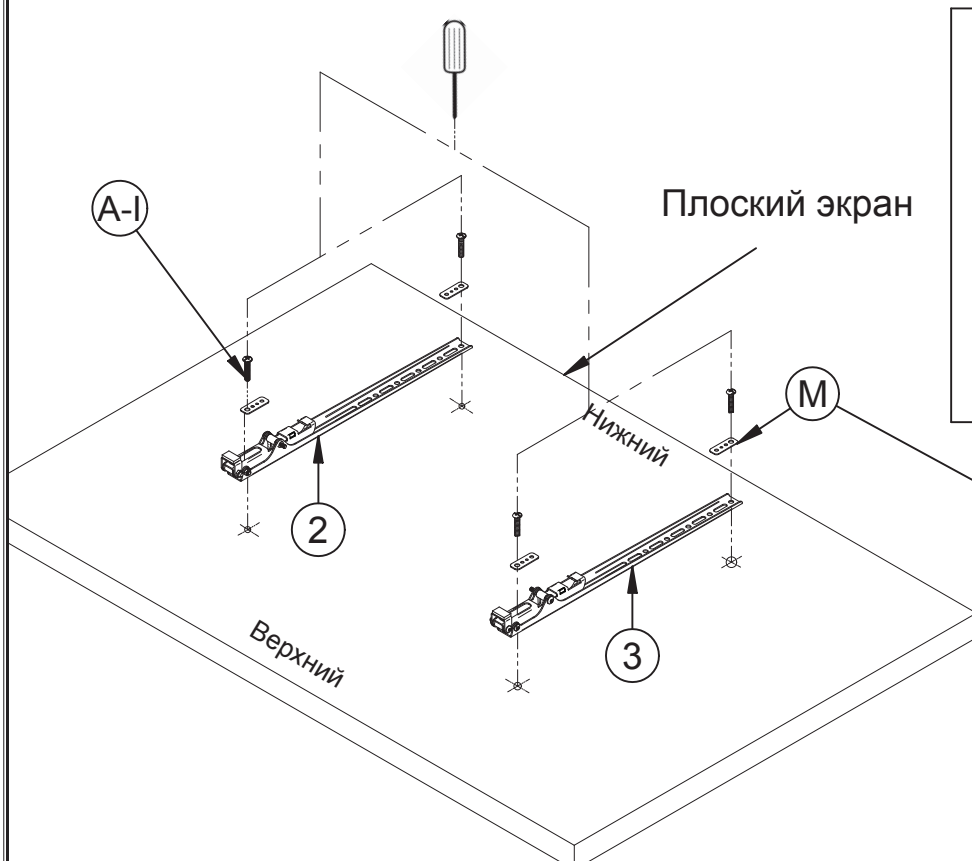
i.
Бетонная стена



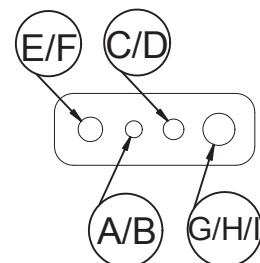
ii.
Гипсокартонная стена



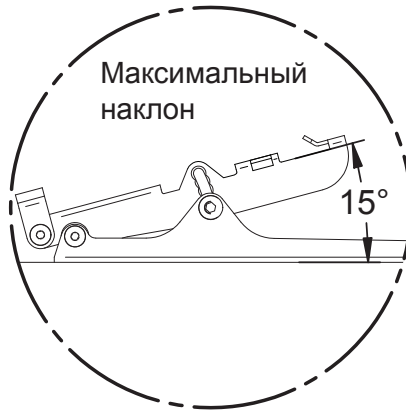
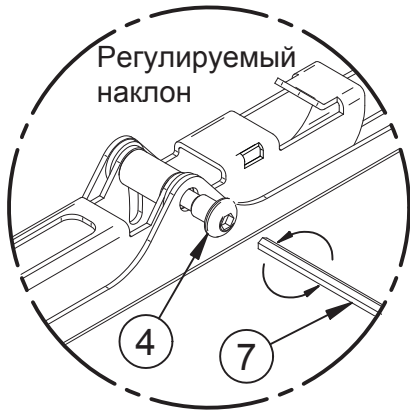
2. Прикрепить навесную часть.



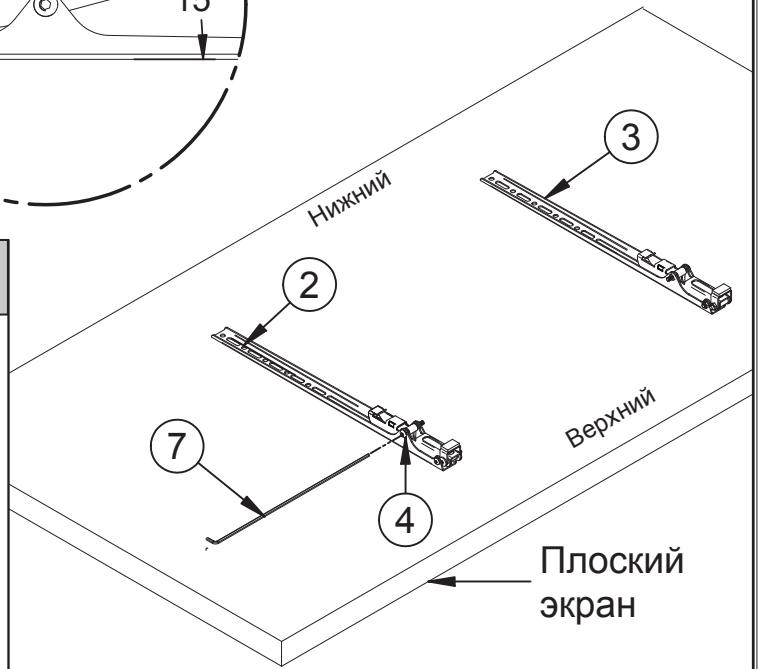
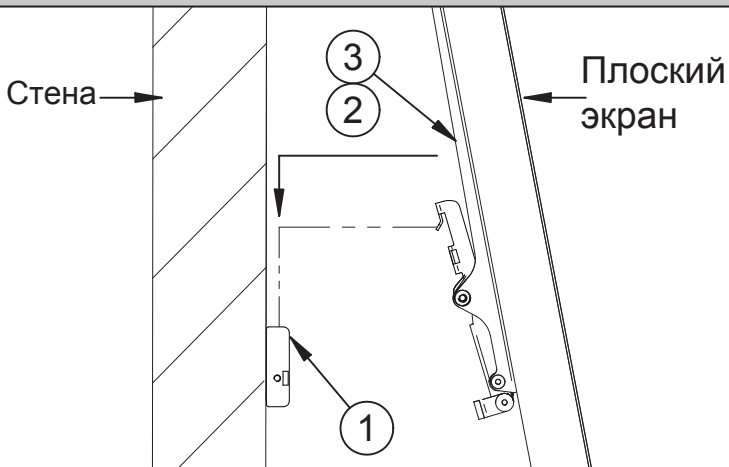
Универсальная переходная шайба (M)



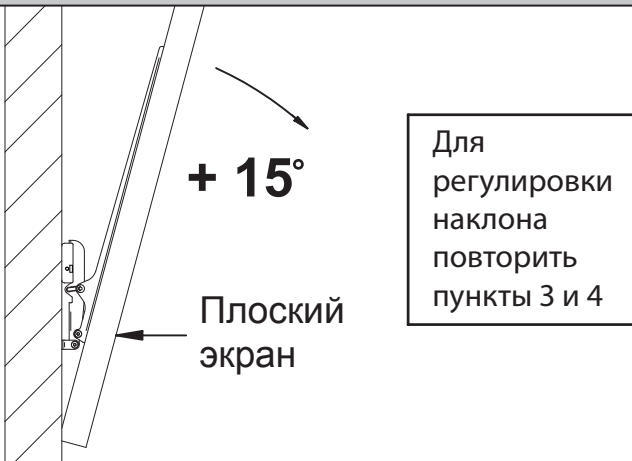
3. Отрегулировать и заблокировать наклон.



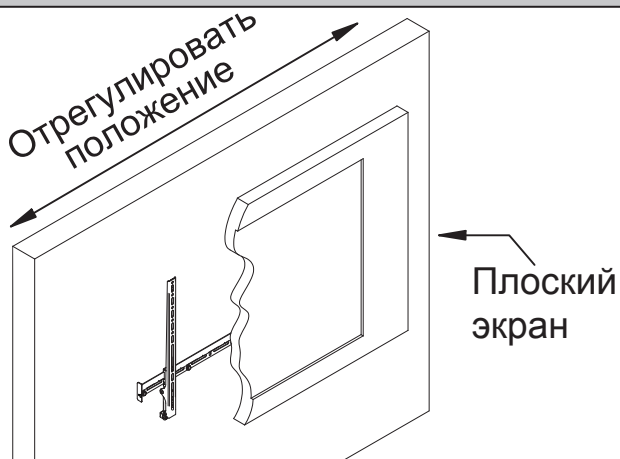
4. Повесить на настенную часть.



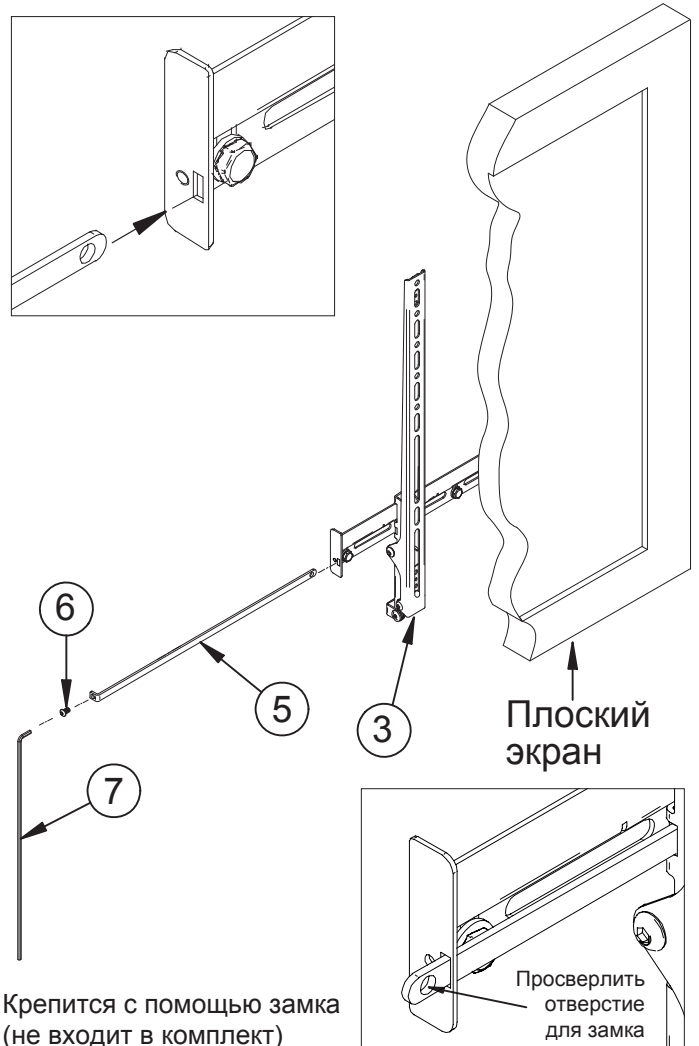
5. Регулировка наклона.

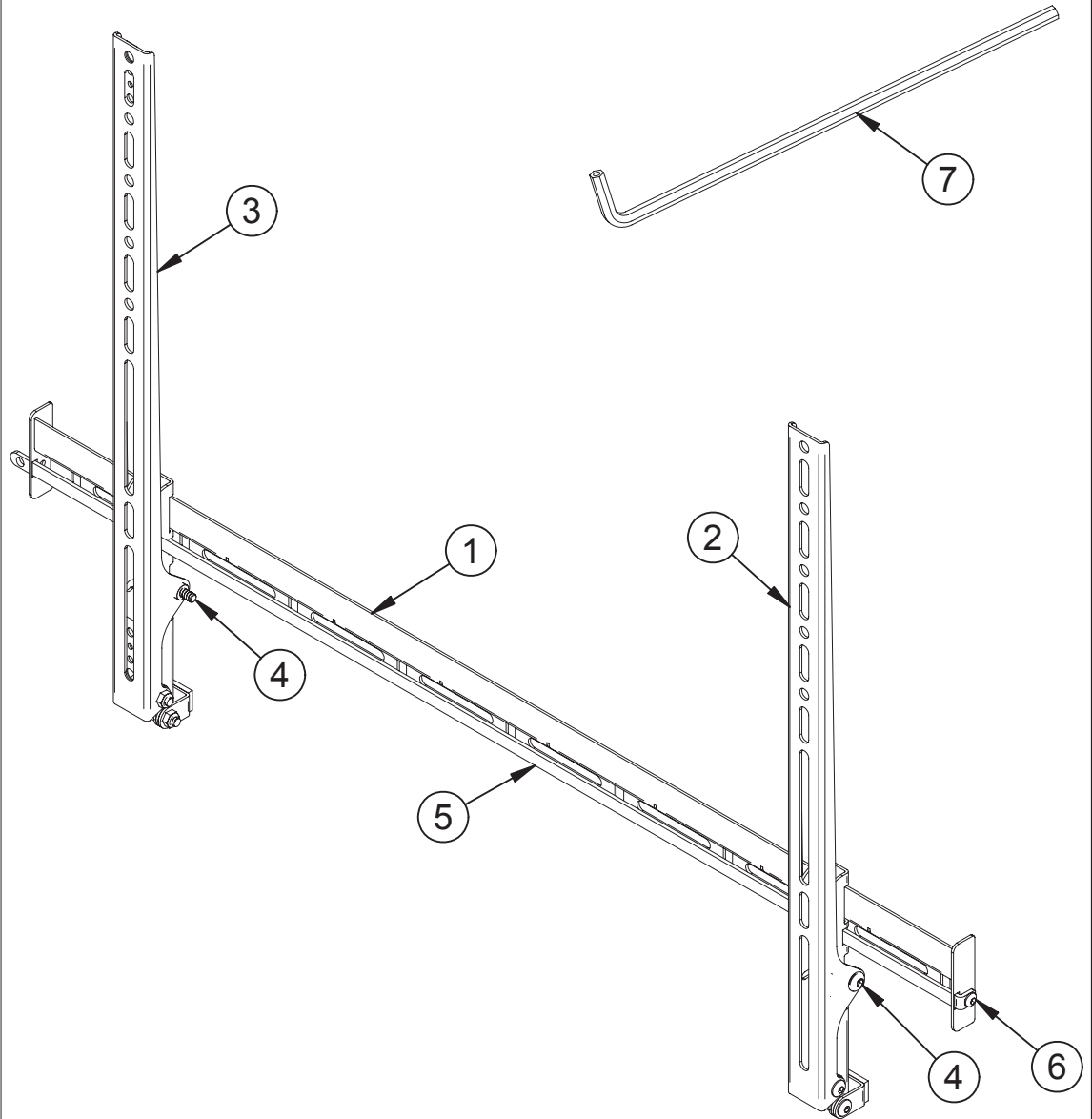
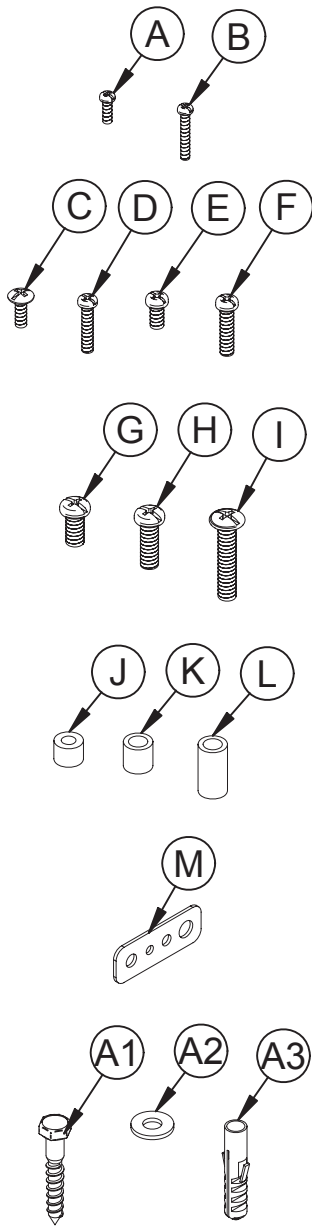


6. Отрегулировать положение.



7. Установить блокировку.





Номер	Название	Количество
1	Плоская стена	1
2	Навесная часть А	1
3	Навесная часть В	1
4	Регулировочный болт наклона М6	2
5	Блокировка	1
6	Болты М6	1
7	Ключ шестигранный 4mm	1
Крепёжный набор		
A1	Шуруп М8 X 50mm	5
A2	Металлическая шайба М8	5
A3	Дюбель NO.10	5

Номер	Крепёжный набор	Количество
A	Болт М4 X 12mm	4
B	Болт М4 X 25mm	4
C	Болт М5 X 16mm	4
D	Болт М5 X 25mm	4
E	Болт М6 X 16mm	4
F	Болт М6 X 25mm	4
G	Болт М8 X 16mm	4
H	Болт М8 X 25mm	4
I	Болт М8 X 40mm	4
J	Регулировочная шайба М6 X 12mm (для пунктов В, D & F)	4
K	Регулировочная шайба М8 X 13mm (для пункта H)	4
L	Регулировочная шайба М8 X 24mm (для пункта I)	4
M	Универсальная переходная шайба (для пунктов А-I)	4

Предназначено для экранов, не превышающих 70 кг