

SUPRA

РУКОВОДСТВО ПО ЭКСПЛУАТАЦИИ

SCR-800

АВТОМОБИЛЬНЫЙ ВИДЕО РЕГИСТРАТОР



ОСНОВНЫЕ ОСОБЕННОСТИ

- Камера с матрицей – 5.0 Мп
- Поворотный ЖК-экран размером 2,5"
- Максимальное разрешение:
фото – 1280x960 (JPEG)
видео – 1280x720
- Поддерживаемые форматы: H.264/AVI
- Поддерживаемые карты памяти –
SD, SDHC до 32 Гб
- Перезапись блоками, каждые 2/5/15 мин
- Выходы: USB2.0, HDMI
- Инфракрасный ночной режим

СОДЕРЖАНИЕ

Уважаемый покупатель!

Благодарим Вас за то, что Вы выбрали наш компактный цифровой видео регистратор. Руководство пользователя изделия предназначено для обеспечения удобной и безопасной эксплуатации прибора. Пожалуйста, прочитайте руководство перед началом использования прибора, обращая особое внимание на раздел «Меры безопасности и предосторожности», и сохраните его для обращения к нему в дальнейшем. Если прибор перейдет к другому хозяину, передайте руководство вместе с прибором.

Меры безопасности и предосторожности.....	3
Комплектация.....	5
Устройство прибора	5
Эксплуатация прибора	6
Возможные неисправности и способы их устранения	9
Технические характеристики.....	10

МЕРЫ БЕЗОПАСНОСТИ И ПРЕДОСТОРОЖНОСТИ

Внимательно прочитайте данный раздел и обязательно следуйте указанным инструкциям. Это может обеспечить качественную работу прибора и продлит срок его службы.

Инструкции по безопасности

- Никогда не открывайте корпус прибора или адаптера питания, т.к. это может привести к поражению электрическим током. Обслуживание прибора должно проводиться только специалистами авторизованного сервисного центра.
- Используйте изделие строго по назначению.
- Не оставляйте прибор на панели управления в автомобиле под воздействием солнечных лучей, т.к. перегрев батареи может стать причиной нарушения функционирования прибора.
- Не кладите никакие предметы на прибор и не давите на дисплей прибора, иначе он может треснуть.
- Не прикасайтесь к дисплею острыми предметами, чтобы его не повредить.
- Не разрешайте детям играть с прибором без вашего присмотра.
- Удалите адаптер из гнезда прикуривателя, немедленно выключите прибор, если он включен, и обратитесь в авторизованный сервисный центр в следующих случаях:
 - если адаптер питания либо его шнур оплавился или был поврежден;
 - если корпус или блок питания были повреждены или в них попала жидкость. Чтобы предотвратить повреждения, специалисты сервисного центра должны проверить компоненты прибора.
- Адаптер питания потребляет электроэнергию, даже если батарея заряжена. Поэтому отсоединяйте его от прикуривателя, если не пользуетесь прибором, чтобы автомобильный аккумулятор не разрядился.

Условия работы

- Не подвергайте прибор воздействию влаги, тепла или прямых солнечных лучей, особенно в автомобиле, избегайте образования пыли.
- Следите, чтобы прибор не намокал, берегите его от дождя и града. Имейте в виду, что влага может образоваться даже в защитном чехле в результате конденсации.
- Не роняйте прибор, берегите его от сильной вибрации, тряски и ударов.
- Не храните устройство и его компоненты рядом с огнеопасными жидкостями, газами или взрывоопасными материалами.
- Перед очисткой прибора всегда его выключайте. Очистку экрана и поверхности устройства производите с использованием мягкой влажной ткани без ворса.
- Не разбирайте, не перделывайте и не ремонтируйте прибор самостоятельно. Это может вызвать серьезные поломки и снимает гарантию на бесплатный ремонт изделия. Ремонт должен производиться только в специализированных авторизованных сервисных центрах.

Температурный режим

- Рабочая температура прибора от $+0^{\circ}\text{C}$ до $+40^{\circ}\text{C}$ при относительной влажности от 10% до 80%.
- Храните прибор в безопасном месте, чтобы он не подвергался воздействию высоких температур (при парковке или попадании прямых солнечных лучей).

Работа с батареями

Ваш прибор оснащен съемной ионно-литиевой аккумуляторной батареей. Чтобы продлить срок службы батареи соблюдайте следующие инструкции.

МЕРЫ БЕЗОПАСНОСТИ И ПРЕДОСТОРОЖНОСТИ

ВНИМАНИЕ:

Заменяйте батарею только батареей такого же типа или похожими, рекомендованными производителем. Запрещается открывать аккумуляторную батарею. Запрещается бросать батарею в огонь. Утилизируйте использованные батареи в соответствии с местными нормами.

- Запрещается подвергать батареи воздействию тепла. Следите, чтобы прибор и установленная в него батарея не перегревались. В противном случае возникает опасность повреждения или даже взрыва батареи.
- Для заряда батареи используйте только входящий в комплект автомобильный адаптер.
- Запрещается выбрасывать батареи вместе с обычным мусором. Утилизируйте использованные батареи в соответствии с местными нормами.

Транспортировка

При транспортировке прибора соблюдайте следующие инструкции.

- После транспортировки прибора перед использованием прибора подождите некоторое время.
- В случае резких перепадов температуры или влажности внутри прибора может образоваться конденсат, а это может привести к короткому замыканию.
- Для защиты прибора от грязи, ударов и царапин храните его в защитном чехле.
- При перевозке прибора используйте оригинальную упаковку.

Питание от автомобильного адаптера

- Автомобильный адаптер подсоединяйте только к гнезду прикуривателя в автомобиле (с аккумулятором на 12/24 В постоянного тока). Если вы не уверены на счет характеристик питания, обратитесь к производителю вашего автомобиля.

ВНИМАНИЕ:

Если вы не используете устройство в течение длительного времени, перед использованием зарядите аккумуляторную батарею. В противном случае срок ее службы сократится.

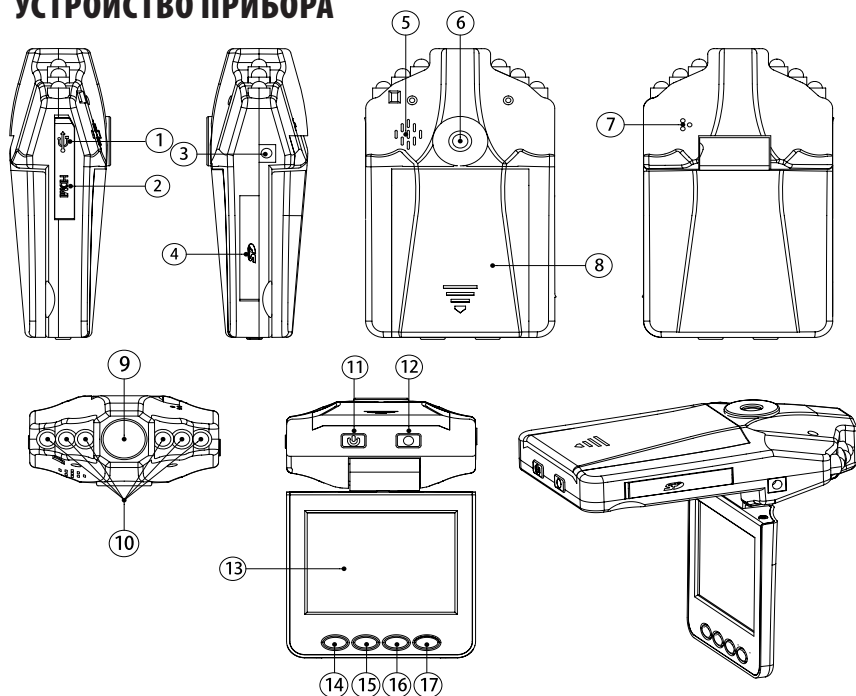
КОМПЛЕКТАЦИЯ, УСТРОЙСТВО ПРИБОРА

КОМПЛЕКТАЦИЯ

Откройте упаковку и проверьте наличие всех аксессуаров при получении товара.

Видеорегистратор	1
Руководство по эксплуатации	1
Литий - ионная аккумуляторная батарея (находится в отсеке для батареи прибора)	1
Кабель USB	1
Крепление	1
Автомобильный адаптер	1
Адаптер 220В	1

УСТРОЙСТВО ПРИБОРА



1. USB разъем
2. HDMI разъем
3. Разъем для подключения адаптера питания 5 В
4. Разъем для подключения карты памяти SD/MMC
5. Динамик
6. Монтажное отверстие
7. Микрофон
8. Крышка отсека питания
9. Объектив
10. Светодиодная вспышка
11. Кнопка включения/выключения прибора, индикатор заряда батареи (красный)
12. **REC/SNAP** Кнопка начала/остановки записи / фотографирования, индикатор работы прибора (синий)
13. ЖК-дисплей 2,5"
14. **MENU** Кнопка перехода в меню настроек
15. **DOWN** Кнопка перехода вниз (по меню)
16. **UP** Кнопка перехода вверх (по меню)
17. **MODE** Кнопка выбора режима работы

ЭКСПЛУАТАЦИЯ ПРИБОРА

Питание прибора

Прибор питается от литий-ионной аккумуляторной батареи. Откройте крышку отсека для батареи и установите в отсек батарею, соблюдая полярность, контактами – внутрь прибора.

Вы можете зарядить батарею с помощью автомобильного адаптера или от компьютера.

1. Подключите адаптер питания к разъему (3) на корпусе прибора и подсоедините его к разъему автомобильного прикуривателя. Индикатор заряда загорится красным, а когда батарея будет полностью заряжена, погаснет.

Если вы подключили прибор к гнезду автомобильного прикуривателя, который запрашивается только при ключе зажигания в положении включено – прибор автоматически включится и начнет запись, при включении зажигания автомобиля прибор через 5 секунд, сохранив последний файл видео записи, выключится.

2. Один конец USB кабеля подключите к разъему USB (1) на корпусе прибора, а другой – к USB разъему компьютера. Индикатор заряда загорится красным, а когда батарея будет полностью заряжена, погаснет.

Подготовка к работе

Для начала работы с прибором необходимо установить в него карту памяти, а также установить дату и время в меню настроек. Если дата и время не установлены, прибор не сможет начать запись.

Установка карты памяти

Перед тем, как начать работать с прибором, optionally вставьте карту памяти в разъем (4) прибора в направлении, указанном на карте стороной карты без этикетки – в сторону экрана прибора. Если вы установите карту не той стороной, это может привести к повреждению карты или разъема прибора.

Включение и выключение прибора

Нажмите кнопку включения/выключения прибора, чтобы включить или выключить его.

Режим записи

Видео регистратор автоматически переходит в режим записи после включения. Когда происходит запись, синий индикатор мигает. Видео файлы сохраняются на установленную карту памяти. Чтобы остановить запись, нажмите кнопку **REC/SNAP** (12). Запись останавливается автоматически, когда от прибора отключается шнур автомобильного адаптера или выключается питание гнезда прикуривателя, к которому подключен адаптер. Когда запись остановлена, индикатор перестает мигать.

Режим камеры

Включите видео регистратор и нажмите кнопку **MODE** (17), чтобы перейти в режим фотографирования. Чтобы сделать снимок, нажмите кнопку **REC/SNAP** (12).

Просмотр и удаление файлов

Включите видео регистратор и два раза нажмите кнопку **MODE** (17), чтобы перейти в режим просмотра. Кнопками **UP** (16) и **DOWN** (15) выберите папку с файлами для просмотра. Нажмите кнопку **REC/SNAP**, чтобы открыть папку. На дисплее отобразится список файлов. Список отображается в соответствии с датой, когда сделана запись (ГГГГ-ММ-ДД), а файлы – в соответствии с временем, когда сделана запись (DR ЧЧ:ММ:СС). Соответственно, если вам нужно посмотреть запись, сделанную в 12:01:01 01.01.2001, откройте список 2001-01-01 и выберите файл DR 120101. Чтобы начать воспроизведение видео файла, выделите его и нажмите кнопку **REC/SNAP**. Если вы хотите удалить файл, выделите его и нажмите кнопку **MENU** (14). Тогда на экране появится меню удаления файлов, в котором кнопками **UP** и **DOWN** выделите нужный параметр удаления: удалить все или удалить текущий файл, затем нажмите кнопку **REC/SNAP** для подтверждения. Если вы хотите отформатировать файл, выделите его и подтвердите операцию, нажав кнопку **REC/SNAP**.

Меню настроек

Включите видео регистратор и нажмите кнопку **MENU**, чтобы перейти в меню настроек. Для выбора параметра настройки используйте кнопки **UP** и **DOWN**, для подтверждения настройки – кнопку **REC/SNAP**. Чтобы выйти из меню настроек, нажмите кнопку **MENU** еще раз.

В меню настроек вы можете настроить следующие параметры.

Movie Size – Размер видео. Выберите подходящее разрешение из списка: 1280x720, 848x480 или 640x480 пикселей.

Audio Recording – Запись звука. Включите (On) или выключите (Off) функцию записи звука.

Volume – Громкость. Установите подходящий уровень громкости динамика прибора в диапазоне от 0 до 7.

IR LED – Светодиодная вспышка. Вы можете включить автоматическое срабатывание вспышки (Auto) или отключить ее (Off).

Motion Detect – Автоматическое включение при регистрации движения. Вы можете включить эту функцию (On) или отключить (Off) ее. Если функция включена,



то на экране появляется индикатор. Прибор будет включаться автоматически при регистрации движения и начинать запись. Время записи устанавливается отдельно. Так, например, если установлено время записи 2 минуты, то через 2 минуты прибор выключится автоматически, если движение прекратилось. Если движение продолжается, прибор продолжит запись.

FPS – Частота кадров в секунду. Выберите подходящее значение из списка: 10, 20 или 30 кадров/с.

Recording time – Время записи. Установите время записи в минутах, определив таким образом, какова будет продолжительность отдельных файлов записи. Выберите подходящее значение из списка: 2, 5 или 15 минут. Если вы хотите, чтобы запись сохранялась в один файл, выберите значение Off.

Date Stamp – Отметка даты и времени. Вы можете активировать (On) или отключить (Off) данную функцию.

Date/Time – Дата и время. Установите дату и время.

Language – Язык. Выберите подходящий язык из списка.

Light Frequency – Частота дисплея. Выберите подходящее значение из списка: 50 (по умолчанию) или 60 Гц.

Restore Default – Восстановление заводских настроек. Выделите данный параметр, а затем подтвердите (Yes) или отмените (No) операцию.

Version – Версия. Здесь отображается версия установленного программного обеспечения.

ЭКСПЛУАТАЦИЯ ПРИБОРА

Сохранение файлов на ПК

Подсоедините видео регистратор к компьютеру с помощью кабеля USB. Включите видео регистратор. Откройте папку Мой Компьютер и вы обнаружите внешний диск, на котором хранятся сделанные видеозаписи. Все записи распределены по папкам в соответствии с датой и временем. Вы можете сохранить нужные вам файлы на ПК.

Просмотр видео и фото на экране телевизора

Подсоедините видео регистратор к телевизору с помощью кабеля HDMI. Включите видео регистратор. В этом режиме вы можете просматривать видео и фото на экране телевизора. Управление просмотром на экране телевизора осуществляется так же, как просмотром на дисплее видео регистратора.

Дополнительная информация

Запись осуществляется циклично и разбивается на отдельные файлы в соответствии с выбранным временем записи (2, 5 или 15 минут). Когда память карты заполняется, запись начинается сначала, при этом автоматически стираются ранее сделанные записи. Пауза между записями составляет 3 секунды (в это время запись не осуществляется).

Если для параметра «Время записи» установлено значение «Off», то запись сохраняется в один файл, а когда память карты заполняется, запись прекращается, и на дисплее появляется индикатор «Card Full», сообщающий о том, что память карты заполнена.

ВОЗМОЖНЫЕ НЕИСПРАВНОСТИ И СПОСОБЫ ИХ УСТРАНЕНИЯ

При возникновении неисправности попробуйте решить проблему с помощью рекомендаций, приведенных в этом разделе. Если неисправность не удаётся устранить самостоятельно, то обратитесь в сервисный центр

Не получается сделать видео запись и запись голоса.

Измените разрешение, частоту кадров в секунду.

Установите другую карту памяти, например, большей ёмкости.

Убедитесь, что карта памяти установлена правильно (во время установки должен быть слышен щелчок).

Удалите ненужные файлы с карты памяти, чтобы освободить место.

Не получается передать изображения на экран телевизора через HDMI кабель.

Убедитесь, что оба конца кабеля HDMI плотно подсоединены к разъёму видеорегистратора и разъёму телевизора.

Фотографии и видеоизображение не четкие.

Убедитесь, что линза объектива чистая. Протрите пыль и грязь перед тем, как приступить к съёмке.

Видеорегистратор работает некорректно. Не работают кнопки.

Выключите прибор и извлеките из него батарею. Установите батарею заново и включите прибор.

Произведите форматирование карты памяти и сброс параметров настройки на заводские значения (см. пункт « Меню настроек »).

При форматировании карты памяти все данные удаляются, поэтому, если ваш прибор работает нормально, не следует производить форматирование.

ТЕХНИЧЕСКИЕ ХАРАКТЕРИСТИКИ

Чувствительный элемент:	5.0 Мп
Размер ЖК-экрана	2.5'
Угол обзора видеокамеры.....	120 град.
Разрешение видеозаписи:	1280x720/848x480/640x480 пикселей
Формат сжатия видео:	H.264
Формат видео файлов:	AVI
Формат фотографий:	JPG
Время циклов видеозаписи:	2/5/15 минут
Батарея:	литий - ионная аккумуляторного типа, 1000 мА/ч
Автомобильный адаптер питания:	входное напряжение 12/24 В, выходное напряжение 5 В
Поддержка карт памяти:	SD, SDHC от 1 Гб до 32 Гб
Светодиодная вспышка для дневной и ночной съемки	
Микрофон для записи звука	
Разъемы для подключения оборудования:	HDMI, USB2.0
Рабочая температура:.....	0 ⁰ C - +40 ⁰ C
Рабочая влажность:	10-80%
Размеры:	105 x 62 x 32мм
Вес:	115г

Производитель оставляет за собой право на внесение изменений в конструкцию, дизайн и комплектацию прибора без дополнительного уведомления об этих изменениях.

Производитель: СУПРА ТЕХНОЛОДЖИС ЛИМИТЕД

16/Ф., Винсом Хаус, 73 Виндхэм Стрит, Централ, Гонг Конг (НК), Китай.

Сделано в Китае.



AB01

Срок службы изделия: 3 года

Гарантийный срок: 1 год

Адреса авторизованных сервисных центров приведены на сайте: www.supra.ru

Единая справочная служба: 8-800-100-3331, e-mail: service@deltael.ru

СПИСОК СЕРВИСНЫХ ЦЕНТРОВ

Город	Название СЦ	Обслуживаемые бренды	телефон (приемка)	Адрес
Абакан	Экран	SAR-audio, Бытовая тех, Hi-Fi тех.	(3902) 23-39-27	Пл-т Дружбы Народов , д. 29
Алматы	Технодом -Сервис	SAR-audio, Бытовая тех, Hi-Fi тех.	(3272) 588-544	ул. Утеген Батыра 73 "Б"
Арзамас	Техносервис	SAR-audio, Бытовая тех, Hi-Fi тех.	(83147) 307-40	ул. Колцова д.4
Армавир	Форет	SAR-audio, Бытовая тех, Hi-Fi тех.	(86137) 3-36-96	ул. Халтурина д.107
Астрахань	Элистрон	SAR-audio	(8512) 35-19-09	ул. Моздокская , д. 25
Астрахань	Кайет -Сервис	SAR-audio, Бытовая тех, Hi-Fi тех.	(8512) 631-776, 632-066	ул. Н.Островского 148 а оф.202
Барнаул	ООО "Диод"	SAR-audio, Бытовая тех, Hi-Fi тех.	(3852) 63-94-02	ул. Пролетарская , д. 113
Барнаул	Максимум	SAR-audio	(3852) 33-66-08	ул. Смирнова , д. 73 А
Барнаул	Рембыттехника	SAR-audio, Бытовая тех, Hi-Fi тех.	(3852) 77-23-23, 35-77-44	пр. Калинина , 24- А
г. Братск	Авторай	SAR-audio, Бытовая тех, Hi-Fi тех.	(3953) 36-25-15, 42-05-05	Иркутская обл., г.Энергетик, ул. Наймушина , д.7
Брянск	Михайлов В.Н.	SAR-audio, Бытовая тех, Hi-Fi тех.	(4832) 33-13-08	ул. Красноармейская , д.170, м.ч. "Электроника "
Брянск	Селена	SAR-audio, Бытовая тех, Hi-Fi тех.	(4832) 72-17-42	пр-кт Станке -Димитрова , д. 28
Великий Новгород	"ООО ТКТ "	SAR-audio, Бытовая тех, Hi-Fi тех.	(8162) 61-12-00	ул. Кочетова , дом 23-А
Владивосток	ЭП -Сервис	SAR-audio, Бытовая тех, Hi-Fi тех.(не всю технику)	(4232) 459-443, 459-465	ул. Карбышева , д. 4
Владимир	Алькор	SAR-audio, Бытовая тех, Hi-Fi тех.	(4922) 34-86-60	г. Чайковского, д. 40 А
Волгоград	Армада -сервис	SAR-audio, Бытовая тех, Hi-Fi тех.	(8442) 23-41-36, 23-05-94	г.Волгоград, пр-т Ленина ,58, г.Волжский ул.87-я Гвардейская , д.85 а
Волгоград	Фелерадиосервис	SAR-audio, Бытовая тех, Hi-Fi тех.	(8442) 70-64-45	ул. Таращанцев , 55-37/4
Воронеж	"BEST- Сервис "	SAR-audio, Бытовая тех, Hi-Fi тех.	(4732) 62-27-89	Ленинский проспект 119 а
Воронеж	ЭЭП -Сервис	SAR-audio, Бытовая тех, Hi-Fi тех.	(4732) 78-50-54	пр-т Труда , д. 39
Воронеж	ИП Клецова	SAR-audio, Бытовая тех, Hi-Fi тех.	(4732) 266-327; 772-772	пер.Серафимовича , д.32 а; ул. Куколкина , д.29
Дмитровград	"Элком Сервис "	SAR-audio, Бытовая тех, Hi-Fi тех.	(84235) 2-86-59	ул. Октябрьская , д.63
Екатеринбург	Зонико	SAR-audio, Бытовая тех, Hi-Fi тех.	(343) 269-19-48, 269-29-48	ул. Степана Разина , дом 109, офис 100.
Екатеринбург	Экран	SAR-audio, Бытовая тех, Hi-Fi тех.	(343) 242-13-94	Красноуральская д. 25 (ТТЦ)
Екатеринбург	ЭИГ	Бытовая тех, Hi-Fi тех.	(343) 213-05-16	ул.Фроновых бригад , д.15, стр.9, оф.1
Иваново	ТР -Сервис	SAR-audio, Бытовая тех, Hi-Fi тех.	(4932) 30-06-05,41-09-61	ул.Пролетарская , д.44 А.
Ижевск	ДС -Центр	SAR-audio, Бытовая тех, Hi-Fi тех.	(3412) 43-16-62	ул.Карла Маркса , д.393
Ижевск	РИТ -Сервис	SAR-audio, Бытовая тех, Hi-Fi тех.	(3412) 436-752, 44-44-98, 43-07-52	ул. Максима Горького, д. 162
Иркутск	Евросервис	SAR-audio, Бытовая тех, Hi-Fi тех.	(3952) 51-15-24	ул. Лермонтова , д. 281
Йошкар-Ола	ИП Колесников А.Ю.	SAR-audio, Бытовая тех, Hi-Fi тех.	(8362) 63-02-25	ул.Советская , д.150 (вход со двора)
Казань	ЗОО "12 Вольт "	SAR-audio	(843) 277-40-04/20	ул. Островского , д. 86
Калининград	Вега	SAR-audio, Бытовая тех, Hi-Fi тех.	(4012) 35-85-05	ул.Гагарина 41-45
Каменск -Уральский	техноцентр -Сервис	SAR-audio, Бытовая тех, Hi-Fi тех.	(3439) 34-74-39, 39-95-20	ул. Исетская , д.33 Б
Кемерово	ООО "Балатон "	SAR-audio, Бытовая тех, Hi-Fi тех.	(3842) 54-19-01	ул. Гагарина , д. 150
Киров	"ТВКОМ "	SAR-audio, Бытовая тех, Hi-Fi тех.	(8332) 54-69-56	Октябрьский пр-кт, д. 116 А
Киров	Экран -Сервис	SAR-audio, Бытовая тех, Hi-Fi тех.	(8332) 54-21-56	ул. Некрасова д. 42
Кореновск	ИП Юдаков Д.В.	SAR-audio, Бытовая тех, Hi-Fi тех.	(86142) 443-59	ул.Пушкина д.2А
Кострома	АНТЭК	SAR-audio, Бытовая тех, Hi-Fi тех.	(4942) 41-02-02	ул. Станкостроительная д.5 Б
Краснодар	А.П. Новоженцев	SAR-audio, Бытовая тех, Hi-Fi тех.	(861) 224-93-48	Ростовское шоссе 22/4
Краснодар	ИП Ульянов В.А.	SAR-audio, Бытовая тех, Hi-Fi тех.	(861) 234-40-73	ул.Сормовская д.12
Красноярск	КрасАлСервис	SAR-audio, Бытовая тех, Hi-Fi тех.	(3912) 77-29-81, 78-25-07	пер.Светлогорский , д.2
Красноярск	Синара	SAR-audio	(3912) 584-999	ул. Металлургов , д. 24, ст. строение 33
Курск	Первая Сервисная Компания	SAR-audio, Бытовая тех, Hi-Fi тех.	(4712) 51-45-75	ул. Садовая , д. 5
Липецк	ООО "Фолуим "	SAR-audio, Бытовая тех, Hi-Fi тех.	(4742) 34-07-13	ул. Космонавтов , д.8
Махачкала	центр Сервис	SAR-audio, Бытовая тех, Hi-Fi тех.	(8722) 67-64-88	ул. Мурадидова 52
Махачкала	эникс ISE	SAR-audio, Бытовая тех, Hi-Fi тех.	(8722) 647-133, 642-895	пр-т И.Шамияла , д. 20
Минск	Азариус	SAR-audio, Бытовая тех, Hi-Fi тех.	+375-17-256-94-54	пр. Пушкина , 50
Москва	ДЕЛТА -Сервис	SAR-audio, Бытовая тех, Hi-Fi тех.	(499) 739-39-90	Ул. Лобачевского 94
Мурманск	СЦ Электроника	SAR-audio, Бытовая тех, Hi-Fi тех.	(8152) 53-57-75, 27-10-42, 70-25-40	Ледяной пр., д. 5; ул. Радищева , 19
Набережные Челны	ТриО	SAR-audio, Бытовая тех, Hi-Fi тех.	(8552) 59-23-58	ул.40 лет Победы д.67 А, к-с 52/11 А
Нижний Новгород	МХМ -Сервис	SAR-audio, Бытовая тех, Hi-Fi тех.	(831) 412-14-72	ул. Бекетова д.8А
Нижний Новгород	Нижегородский СЦ	SAR-audio, Бытовая тех, Hi-Fi тех.	(831) 436-75-04, 436-63-71	ул. Максима Горького, д. 250
Новомосковск	Ультра	SAR-audio, Бытовая тех, Hi-Fi тех.	(48762) 6-95-20	ул. Садовника , д. 36

Новосибирск	РАШ	CAR-audio, Бытовая тех, Hi-Fi тех.	(383) 201-05-31	Красный проспект, д. 56
Новосибирск	Сибирский Сервис	CAR-audio, Бытовая тех, Hi-Fi тех.	(383) 355-55-60, 292-47-12	ул. Котовского, д. 10/1
Обнинск	Радиотехника	CAR-audio, Бытовая тех, Hi-Fi тех.	(48439) 613-73 644-14 5-31-31, 5-63-50	Обнинск, пл. Треугольная д.1 Калуга, ул. Николае-Козинская, д. 65
Омск	Домотехника -сервис	CAR-audio, Бытовая тех, Hi-Fi тех.	(3812) 36-74-01 г.Ишим (34551) 7-46-31	ул. Лермонтова -194; г.Ишим, ул.Карасульская д.183
Оренбург	ООО "ТИКО -сервис"	CAR-audio, Бытовая тех, Hi-Fi тех.	(3532) 77-67-64	ул. Комсомольская д.16
Оренбург	Эль -Сервис	CAR-audio, Бытовая тех, Hi-Fi тех.	(3532) 99-48-87 сарний тел.332-688	460065 ул. Пролетарская, д. 208
Орёл	Реникс Электроникс	CAR-audio, Бытовая тех, Hi-Fi тех.	(4862) 40-86-81, 40-86-82	ул. 8 Марта, д. 25
Орск	Аста -Сервис	CAR-audio, Бытовая тех, Hi-Fi тех.	(3537) 213-666	ул. Краматорская, д. 50
Пенза	Телесервис	CAR-audio, Бытовая тех, Hi-Fi тех.	(8412) 64-04-45, 49-24-25	ул. Мирская, д. 17
Пермь	РТВ -Сервис	CAR-audio, Бытовая тех, Hi-Fi тех.	(342) 220-08-48	ул. Мира, д.55
Пермь	Интерсервис	CAR-audio, Бытовая тех, Hi-Fi тех.	(342) 290-500, 290-512	ул. Карпинского, д. 27
Пятигорск	ИП Сериков	CAR-audio, Бытовая тех, Hi-Fi тех.	(8793) 36-59-68	Ул. Февральская, д.60
Ростов -на-Дону	ООО "Поиск-Сервис"	CAR-audio, Бытовая тех, Hi-Fi тех.	(863) 255-20-17/18/19	ул. 50 лет Ростсельмаша, д.1
Ростов -на-Дону	Теле Дон Сервис	CAR-audio, Бытовая тех, Hi-Fi тех.	(863) 247-14-41	ул. Черепашина, д. 228
Рязань	техсервис	CAR-audio, Бытовая тех, Hi-Fi тех.	(4912) 21-02-19	ул. Новая д. 51-Г
Рязань	турист	CAR-audio, Бытовая тех, Hi-Fi тех.	(4912) 76-01-56, 75-27-07, 75-75-13, 92-14-44	ул. Мчалова, д. 38
Самара	Орбита -Сервис	CAR-audio, Бытовая тех, Hi-Fi тех.	(846) 262-62-62	ул. Мориса Тореза, д. 137
Самара	Экспресс -Сервис	CAR-audio, Бытовая тех, Hi-Fi тех.	(846) 228-72-18	ул. XXII Партсъезда, д. 52
Санкт -Петербург	ООО "Партия -Сервис - Балтик "	CAR-audio, Бытовая тех, Hi-Fi тех.	(812) 374-21-16 (17)	ул. Варшавская, д. 51, кор. 1
Саратов	зар -сервис	CAR-audio, Бытовая тех, Hi-Fi тех.	(8452) 51-00-99	ул. Ульяновская д.7
Северодвинск	Сервисный центр	CAR-audio, Бытовая тех, Hi-Fi тех.	(8184) 58-72-21 (81842) 784-62	Ул. Гагарина, д.12; ул. Дзержинского д.1
Ставрополь	ИП Плотников	CAR-audio, Бытовая тех, Hi-Fi тех.	(8652) 55-17-48	ул. Пирогова д.37 офис 11
Ставрополь	техно -сервис	CAR-audio	(8652) 39-55-30	пр-т Кулакова д. 24
Сыктывкар	ТехСервис	CAR-audio, Бытовая тех, Hi-Fi тех.	(8212) 29-12-20, 22-95-29	ул. Гаражная, 25
Таганрог	"ТРЦ -Вега"	CAR-audio, Бытовая тех, Hi-Fi тех.	(8634) 65-10-58	ул. Дзержинского, д. 193
Тамбов	Вега	CAR-audio, Бытовая тех, Hi-Fi тех.	(4752) 73-94-01	ул. Киквидзе, д. 69
Тверь	Электроникс	CAR-audio, Бытовая тех, Hi-Fi тех.	(4822) 35-35-30	ул. Циммервальдская, д. 24
Тольятти	Жигули -Гарант	CAR-audio, Бытовая тех, Hi-Fi тех.	(8482) 20-32-42	ул. Кулибина, д.6а, оф.15
Тольятти	Рокус	CAR-audio, Бытовая тех, Hi-Fi тех.	(8482) 40-17-28, 33-86-17, 51-55-44	ул. Карла Маркса 53; ул Свердлова 13/16; ул. Дзержинского 68а.
Томск	Академия Сервис	CAR-audio, Бытовая тех, Hi-Fi тех.	(3822) 49-15-80	пр-кт Академический, д. 1
Тула	ИП Крылов И.Ю.	CAR-audio, Бытовая тех, Hi-Fi тех.	(4872) 355-399.	ул.Н.Руднева д.28
Тюмень	Тулсар	CAR-audio, Бытовая тех, Hi-Fi тех.	(3452) 20-82-65; 28-08-56; 24-55-80	ул.Республики д.169, ул. Первомайская, д.6
Улан -Удэ	Славия -Тех	CAR-audio, Бытовая тех, Hi-Fi тех.	(3012) 41-50-43; 23-54-42	нов адрес 670045 пр-т Автомобилистов, 5
Ульяновск	ИП Карлова Т.П.	CAR-audio	(8422) 74-20-20	пр-кт Созидателей, д. 35, " Автогеар "
Ульяновск	Мастер Про	CAR-audio, Бытовая тех, Hi-Fi тех.	(8422) 45-59-49	ул. Автозаводская д. 36
Уфа	БашТелеРадиоСервис	CAR-audio, Бытовая тех, Hi-Fi тех.	(347) 252-46-97, 252-13-57	пр. Салавата Юлаева, 59; пр. Октября, 25; ул. Гафури, 4;
Хабаровск	Контур	CAR-audio, Бытовая тех, Hi-Fi тех.	(4212) 457-010 (011)	ул. Ким Ю Чена, д. 43
Челябинск	Найф	CAR-audio, Бытовая тех, Hi-Fi тех.	(351) 2-608-778	ул. Татьянчиковой, д. 13
Челябинск	РембыТехника	CAR-audio, Бытовая тех, Hi-Fi тех.	(351) 772-72-05	ул. Производственная, д.8б
Череповец	Имидж плюс	CAR-audio, Бытовая тех, Hi-Fi тех.	(8202) 57-19-99	ул. Батюшкова, д. 7а
Чита	Архимед	CAR-audio, Бытовая тех, Hi-Fi тех.	(3022) 36-47-01	г.Чита, ул. Анохина, д. 10
Шарыпово	Анкор -Мастер	CAR-audio, Бытовая тех, Hi-Fi тех.	(39153) 2-68-31	2 микрорайон, д.1, офис 136
Якутск	ИП Волков	CAR-audio, Бытовая тех, Hi-Fi тех.	(4112) 335-157	ул.Октябрьская, д.1/1 т.335157
Ярославль	ИИРТ	CAR-audio, Бытовая тех, Hi-Fi тех.	(4852) 58-22-11, 58-12-74	ул. Свободы, д. 91