

SONY®

SONY

4-198-724-21(1)

TV Stand SU-B550S/SU-B460S/SU-B400S

TV Stand

Instructions	GB	Käyttöohje	FI
Mode d'emploi	FR	Instruksjoner	NO
Instrucciones	ES	Οδηγίες	GR
Gebrauchsanweisung	DE	Talimatlar	TR
Instructies	NL	Utasítások	HU
Istruzioni	IT	Instrukce	CZ
Bruksanvisning	SE	Inštrukcie	SK
Instrukcje	PL	Инструкции	RU
Instruções	PT	Інструкції	UA
Vejledning	DK		

SU-B550S
SU-B460S
SU-B400S



<http://www.sony.net/>

Printed in Malaysia

© 2010 Sony Corporation

Безопасность

Благодарим за покупку этого изделия. Изделия Sony разработаны с учетом требований по безопасности. Неправильное использование изделия может стать причиной серьезных травм вследствие поражения электрическим током, возгорания, опрокидывания или падения изделия. Во избежание возникновения таких несчастных случаев обязательно соблюдайте соответствующие меры предосторожности.

В этом руководстве по установке приведены важные меры предосторожности и информация по обеспечению надлежащего обращения с изделием, которые необходимы для предотвращения несчастных случаев. Обязательно внимательно прочтите настоящее руководство и используйте изделие по назначению. Сохраните настоящее руководство для использования в будущем.

ВНИМАНИЕ

Указанные изделия

Эта подставка предназначена для использования только с указанными ниже изделиями Sony. Устанавливайте на подставку только указанные изделия.

Указанные далее изделия могут быть изменены без предварительного уведомления, могут отсутствовать в продаже или быть сняты с производства. Кроме того, некоторые модели продаются не во всех регионах.

	Цветной ЖК-телевизор
SU-B550S	KDL-55NX81□*
SU-B460S	KDL-46NX71□*
SU-B400S	KDL-40NX71□*

(по состоянию на август 2010 г.)

* В реальных названиях моделей знаки "□" означают числа и/или символы, характерные для конкретной модели.

Расположение идентифицирующей этикетки

Этикетка с номером модели расположена на задней панели подставки для телевизора.

Утилизация подставки для телевизора



Утилизация отслужившего электрического и электронного оборудования (директива применяется в странах Евросоюза и других европейских странах, где действуют системы раздельного сбора отходов)

Данный знак на устройстве или его упаковке обозначает, что данное устройство нельзя утилизировать вместе с прочими бытовыми отходами. Его следует сдать в соответствующий приемный пункт переработки электрического и электронного оборудования. Неправильная утилизация данного изделия может привести к потенциально негативному влиянию на окружающую среду и здоровье людей, поэтому для предотвращения подобных последствий необходимо выполнять специальные требования по утилизации этого изделия. Переработка данных материалов поможет сохранить природные ресурсы. Для получения более подробной информации о переработке этого изделия обратитесь в местные органы городского управления, службу сбора бытовых отходов или в магазин, где было приобретено изделие.

ПРЕДУПРЕЖДЕНИЕ

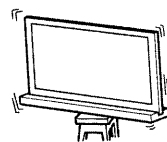
Несоблюдение приведенных ниже мер предосторожности может стать причиной смерти или получения серьезных травм вследствие поражения электрическим током, возгорания или опрокидывания устройства.

Примите все необходимые меры предосторожности во избежание опрокидывания подставки для телевизора.

В противном случае телевизор может упасть и стать причиной травм. Во избежание опрокидывания прикрепите подставку для телевизора к стойке и т.п.

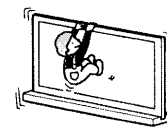
Обязательно устанавливайте подставку для телевизора на устойчивую поверхность.

При установке подставки на неподходящую поверхность она может потерять устойчивость и упасть. Это может стать причиной травмы или повреждения имущества.



Не опирайтесь на телевизор и не висните на нем, когда он установлен на подставку.

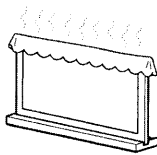
Подставка может опрокинуться и телевизор может упасть и стать причиной серьезной травмы или смерти.



Не перекрывайте вентиляционные отверстия телевизора.

Эти отверстия необходимы для обеспечения надежной работы телевизора и защиты от перегрева.

- Не блокируйте и не закрывайте вентиляционные отверстия тканью или другим материалом.
- Никогда не допускайте попадания жидкости или твердых предметов в вентиляционные отверстия.



Не ставьте на телевизор предметы, наполненные жидкостью, например вазы или комнатные растения.

Не пользуйтесь телевизором, подключенным к электрической сети, около воды, например, около ванны, унитаза, кухонной мойки, бассейна и т.д.

Не устанавливайте телевизор в местах с повышенной температурой, например под воздействием прямых солнечных лучей, рядом с радиаторами или отопительными воздуховодами.

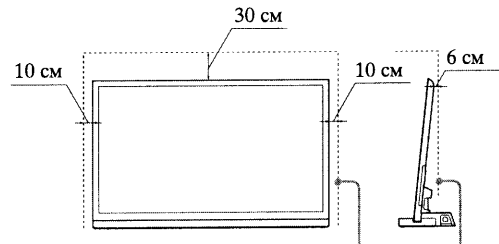
В этих случаях телевизор может перегреться, что может привести к деформации корпуса и/или неисправности телевизора.

Не устанавливайте телевизор в непосредственной близости от систем кондиционирования воздуха.

Внутри телевизора может образоваться конденсат, что может привести к его неисправности.

Для обеспечения надлежащей циркуляции воздуха оставляйте достаточное свободное пространство вокруг телевизора.

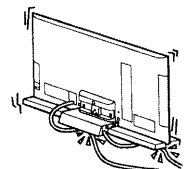
Оставьте вокруг телевизора достаточно свободного места, как показано ниже.



Обеспечьте вокруг телевизора расстояние не меньше указанного.

Кабель питания переменного тока

- Используйте только кабели питания переменного тока производства Sony, не пользуйтесь кабелями других производителей.
- При установке телевизора на подставку не допускайте защемления кабеля питания переменного тока и соединительных кабелей. Повреждение кабеля питания переменного тока или соединительного кабеля может стать причиной возгорания или поражения электрическим током.
- Не вставляйте на кабель питания переменного тока или соединительный кабель при переносе подставки для телевизора. Это может привести к повреждению кабеля питания переменного тока или соединительного кабеля, что может стать причиной возгорания или поражения электрическим током.
- Если запнуться за кабель питания переменного тока или соединительный кабель, подставка для телевизора может опрокинуться и привести к травме.
- Отключение кабеля питания переменного тока от сетевой розетки полностью отключит подставку для телевизора от сети питания переменного тока.



ПРИМЕЧАНИЕ О СЕТЕВОМ АДАПТЕРЕ

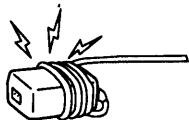
Предупреждение

Во избежание возникновения пожара и поражения электрическим током предохраняйте устройство от попадания в него воды и от воздействия влаги. Во избежание возгорания или поражения электрическим током не ставьте на устройство предметы, наполненные жидкостями, например вазы.

(Продолжение)

Не устанавливайте устройство в тесном пространстве, например на книжной полке и т. д.

- Убедитесь, что электрическая розетка находится рядом с устройством в легкодоступном месте.
- Обязательно используйте прилагаемый сетевой адаптер и кабель питания.
- Не используйте другие сетевые адаптеры. Это может привести к неисправности.
- Подключите сетевой адаптер к легкодоступной электрической розетке.
- Не обматывайте кабель питания вокруг сетевого адаптера. При этом может обломиться провод с сердечником, что приведет к неисправности телевизора.
- Не прикасайтесь к сетевому адаптеру влажными руками.
- Если вы заметите, что сетевой адаптер работает неправильно, немедленно отключите его от электрической розетки.
- Пока устройство включено в электрическую розетку, на него по-прежнему подается электропитание, даже если само устройство выключено.



ВНИМАНИЕ

При несоблюдении следующих мер предосторожности существует вероятность получения травм или повреждения имущества.

Не устанавливайте на кронштейн какое-либо другое оборудование, кроме указанного.

Эта подставка для телевизора предназначена для использования только с указанным изделием. Если на подставку установить оборудование, отличное от указанного, оно может упасть или повредиться, а также может стать причиной травм. Иллюстрации в данном руководстве относятся к модели KDL-46NX71□, если не указано иное.

Надежно закрепите телевизор.

Закрепите телевизор на подставке для телевизора с помощью прилагаемых винтов. Если телевизор не установлен надежно, он может упасть или подставка может опрокинуться и стать причиной травм.

Примечания по установке

Не допускайте установки подставки для телевизора под углом или под наклоном. Во избежание этого соблюдайте следующие меры предосторожности. При установке подставки для телевизора на мягкую поверхность (мат или ковер) сначала подложите под подставку доску.

- Не устанавливайте подставку для телевизора в месте, подверженном воздействию прямых солнечных лучей, или рядом с обогревателем.
- Не устанавливайте подставку для телевизора в помещениях с повышенной температурой/влажностью или на улице.

Примечание по эксплуатации

Очистка

Для поддержания чистоты подставки для телевизора время от времени протирайте ее сухой мягкой тканью. Стойкие пятна можно удалить, слегка смочив ткань в мыльном растворе. После этого обязательно протрите этот участок сухой мягкой тканью. Не используйте химические средства, например, растворитель или бензин, так как они могут повредить покрытие подставки.

Установка должна выполняться двумя или более лицами.

Убедитесь, что установка телевизора на подставку производится двумя или более лицами. Если установку выполняет один человек, это может стать причиной несчастного случая или травмы.

Не изменяйте конструкцию подставки для телевизора.

В противном случае она может упасть и причинить травмы.

Надежно устанавливайте телевизор, следуя следующим инструкциям.

Надежно затяните винты. Если телевизор не установлен надежно, он может упасть и стать причиной травмы.

При сборке будьте осторожны, чтобы не повредить руки и пальцы.

- Не перемещайте подставку телевизора, держась за вертикальный кронштейн.
- Следите за тем, чтобы при установке телевизора не повредить руки или пальцы.

МЕРЫ ПРЕДОСТОРОЖНОСТИ

Источники питания

- Если вы не планируете использовать подставку для телевизора в течение продолжительного периода времени, обязательно выньте кабель питания переменного тока из сетевой розетки. При отключении кабеля питания переменного тока следует брать за вилку, а не за провод.
- Кабель питания переменного тока подлежит замене только в специализированной ремонтной мастерской.

Эксплуатация

Перед подключением других компонентов выключите подставку для телевизора и выньте кабель питания переменного тока из сетевой розетки.

Авторские права

В подставку для телевизора встраиваются системы Dolby* Digital и Pro Logic Surround, а также DTS** Digital Surround System.

* Изготовлено по лицензии компании Dolby Laboratories. Dolby, Pro Logic и знак в виде двойной буквы D являются товарными знаками компании Dolby Laboratories.

** Изготовлено по лицензии и в соответствии с патентами США №: 5,451,942; 5,956,674; 5,974,380; 5,978,762; 6,487,535, а также другими патентами в США и прочих странах, выданными и находящимися на рассмотрении. DTS и символ являются зарегистрированными товарными знаками, а DTS Digital Surround и логотипы DTS являются товарными знаками DTS, Inc. Продукт включает программное обеспечение. © DTS, Inc. Все права защищены.

В данную подставку для телевизора встроена технология High-Definition Multimedia Interface (HDMI™).

HDMI, логотип HDMI и High-Definition Multimedia Interface являются товарными знаками или зарегистрированными товарными знаками компании HDMI Licensing LLC в США и других странах.

“BRAVIA” является товарным знаком Sony Corporation.



Sony Corporation, 1-7-1 Konan,
Minato-ku, Tokyo Japan
Assembled in Malaysia



Sony Corporation, 1-7-1 Konan,
Minato-ku, Tokyo Japan
Собрано в Испании, Малайзия



Импортер на территории РФ: ЗАО «СОНИ
Электроникс», 123103, Москва, Карамышевский
проезд, д.6

Примечание по извлечению подставки для телевизора из упаковки

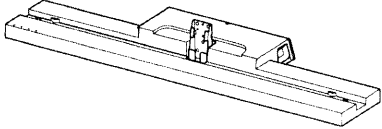

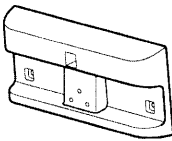

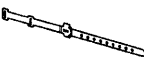
Обязательно придерживайте подставку для телевизора и соблюдайте осторожность при ее переноске.

Перед установкой телевизора выберите место для установки и положите подставку для телевизора.

Поскольку телевизор является тяжелым, рекомендуется выбрать место для установки заранее и собрать подставку для телевизора заранее.

Шаг 1: Проверка комплектации

Для получения информации о снятии с телевизора настольной подставки см. инструкции по эксплуатации, прилагающиеся к телевизору.

Наименование	Количес
Подставка 	1
Задняя крышка* 	2
Крепление 	1
Винт крепления вертикального кронштейна подставки для телевизора (PSW5 × 16), черный (× 3) Винт крепления (PSW5 × 16), черный (× 3) 	6
Адаптер питания переменного тока	
Кабель питания переменного тока	
Высокоскоростной кабель HDMI	1
Держатель кабеля 	1
Инструкции по эксплуатации	1
Гарантийный талон	

* Только для модели SU-B550S.

ПРЕДУПРЕЖДЕНИЕ

Если кабель питания переменного тока зажат под или между деталями оборудования, это может привести к короткому замыканию или поражению электрическим током. Если запнуться за кабель питания переменного тока или соединительный кабель, подставка для телевизора может опрокинуться и привести к травме.

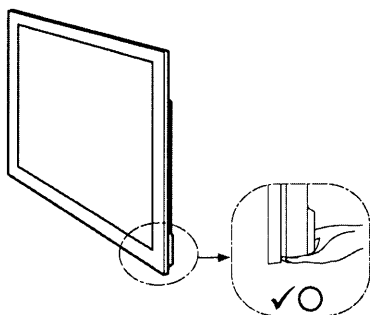
Шаг 2: Установка телевизора

Перед сборкой

- Убедитесь, что у вас имеется крестообразная отвертка, подходящая для винтов.
- Если используется электрический шуруповерт, его вращающий момент должен составлять приблизительно 1,5 Н·м {15 кгс·см}.

1 При перемещении телевизора держите его указанным образом.

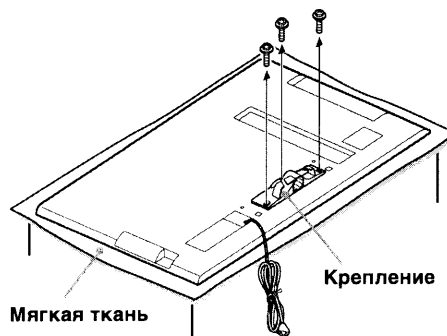
Убедитесь, что держите телевизор, как показано на рисунке:



- При переноске телевизора вручную держите его, как показано на рисунке. Не прикладывайте усилия к ЖК-панели и к рамке вокруг экрана.

2 Выкрутите винты из крепления на задней панели телевизора.

Для отсоединения сдвиньте крепление вниз.



- Обязательно сохраните выкрученные винты.
- При отсоединении от настольной подставки положите телевизор экраном вниз на устойчивую поверхность, на которой телевизор может уместиться целиком.
- Во избежание повреждения поверхности экрана ЖК-телевизора подложите под него мягкую ткань.

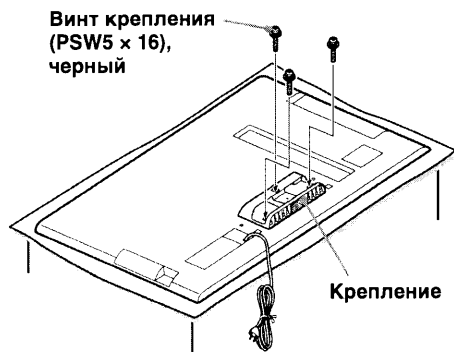
ВНИМАНИЕ

- Не надавливайте на телевизор и не стучите по нему. В противном случае это может привести к поломке или повреждению телевизора.
- Положите телевизор экраном вниз на устойчивую ровную поверхность, так чтобы настольная подставка свешивалась за край поверхности. Расположение настольной подставки на ровной поверхности вместе с экраном может стать причиной нестабильных условий работы и повреждения телевизора.

(Продолжение)

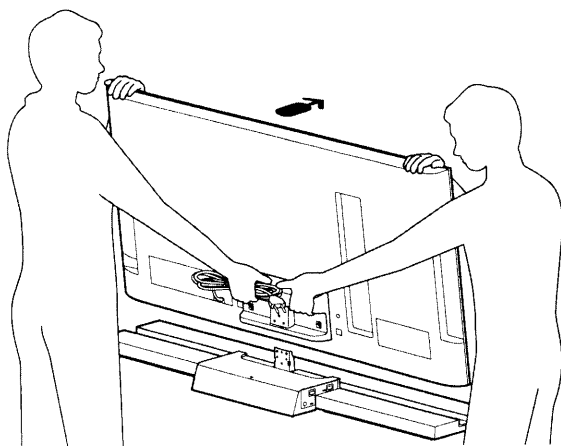
3 Прикрепите прилагаемое крепление к задней панели телевизора тремя винтами (PSW5 x 16), черные (прилагаются).

Для фиксации сдвиньте прилагаемое крепление вверх.



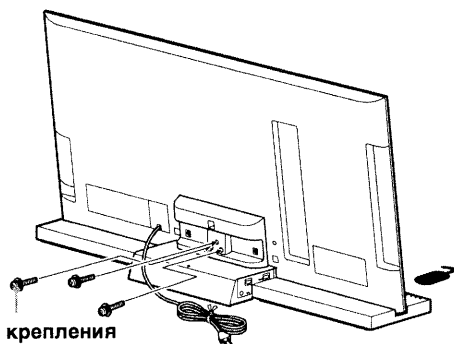
4 Установите телевизор на подставку для телевизора.

Установка телевизора производится в пазы подставки для телевизора.



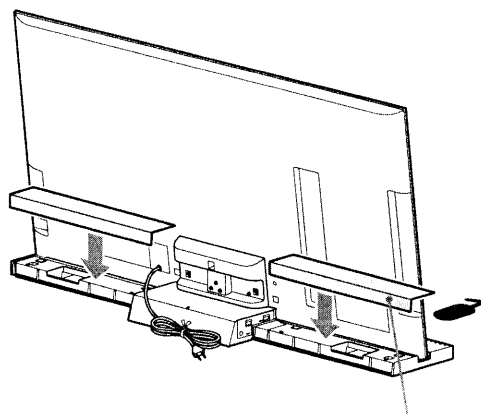
← Направления стрелок указывают переднюю часть подставки для телевизора.

5 Закрепите телевизор на подставке для телевизора с помощью трех винтов крепления вертикального кронштейна подставки для телевизора (PSW5 x 16), черные (прилагаются).



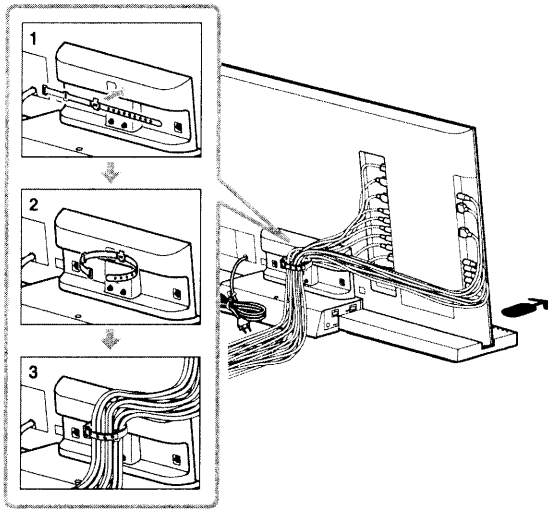
Винт крепления вертикального кронштейна подставки для телевизора (PSW5 x 16), черный

6 Установите заднюю крышку подставки для телевизора. (Только для модели SU-B550S)



Задняя крышка

7 Группирование кабелей.



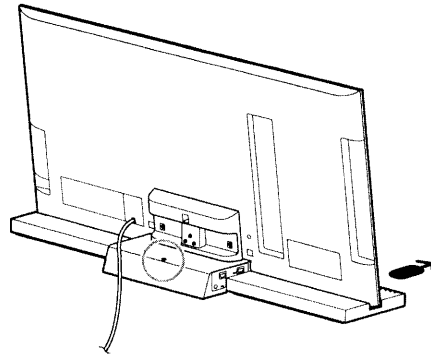
- Не прокладывайте кабель питания переменного тока вместе с другими кабелями.

Шаг 3: Меры предосторожности для предотвращения опрокидывания

ПРЕДУПРЕЖДЕНИЕ

Примите все необходимые меры предосторожности для предотвращения опрокидывания подставки для телевизора и возможных травм и повреждений.

В подставке для телевизора имеется отверстие (показано на рисунке ниже), которое позволяет выполнить необходимые меры для предотвращения ее опрокидывания.

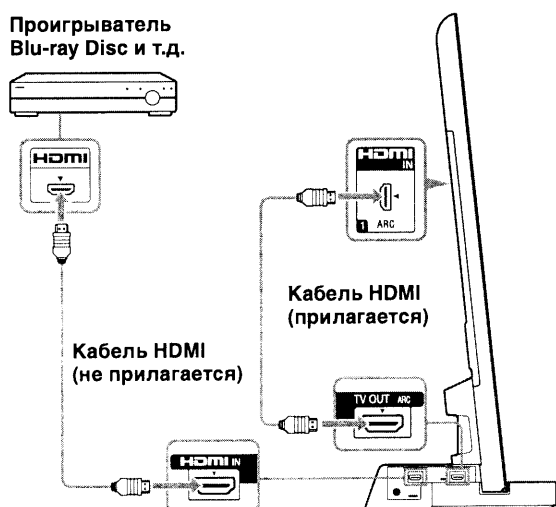


Для получения дополнительной информации о выполнении операции см. инструкции по эксплуатации, прилагаемые к телевизору.

Шаг 4: Подключение телевизора и проигрывателя

Подключите телевизор к гнезду HDMI подставки для телевизора, используя кабель HDMI.

Подключив компоненты, поддерживающие технологию Sony “BRAVIA” Sync с помощью кабелей HDMI, можно облегчить управление, если установить для телевизора функцию “Контроль по HDMI”.



- Подставка для телевизора совместима с функцией Audio Return Channel (ARC). Если подключение подставки производится к гнезду HDMI совместимого с функцией ARC телевизора с помощью кабеля HDMI, нет необходимости подключать телевизор к подставке для телевизора с помощью цифрового оптического кабеля.
- Если гнездо HDMI телевизора совместимо с функцией ARC, рядом с ним можно будет увидеть буквы “ARC”. Если входное гнездо HDMI не поддерживает функцию ARC, то даже подключив кабель HDMI к этому гнезду, использовать функцию ARC не удастся.
- Эта функция доступна, только если функция “Контроль по HDMI” включена.



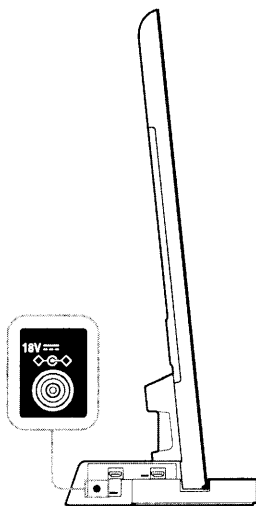
- Даже если подставка для телевизора выключена (включен режим ожидания), сигнал HDMI от подключенного компонента будет поступать на телевизор через соединение HDMI. При этом на телевизоре можно будет воспроизводить изображения и звук с компонента.

Примечания по подключениям HDMI

- Используйте высокоскоростной кабель HDMI. При использовании стандартного кабеля HDMI изображения 1080p, Deep Colour или 3D могут отображаться ненадлежащим образом.
- Мы рекомендуем использовать утвержденный кабель HDMI.
- Если качество изображения плохое, а звук через компонент, подключенный по кабелю HDMI, не воспроизводится, проверьте настройку подключенного компонента.
- Аудиосигналы (частота дискретизации, длина в битах и т.д.), передаваемые через гнездо HDMI, могут подавляться подключенным компонентом.
- Звук может прерываться, когда частота дискретизации или количество каналов выходных аудиосигналов из компонента воспроизведения переключаются.
- Если подключенный компонент не совместим с технологией, защищенной авторским правом (HDCP), изображение и/или звук могут передаваться через гнездо HDMI TV OUT в искаженном виде или не передаваться вовсе. В этом случае проверьте технические характеристики подключенного компонента.
- Не рекомендуется использовать переходной кабель HDMI-DVI.
- Данная система поддерживает передачу изображений Deep Colour, “x.v.Colour” и 3D.

Шаг 5: Подключение кабеля питания переменного тока

Перед тем как подсоединить кабель питания переменного тока подставки для телевизора к сетевой розетке, подсоедините к ней все остальные компоненты и телевизор.



- Подсоединяйте подставку для телевизора к легкодоступной сетевой розетке. В случае обнаружения неправильной работы подставки немедленно отсоедините штепсельную вилку от сетевой розетки.

Шаг 6: Настройка параметров телевизора

1 Установите для функции “Контроль по HDMI” значение “Вкл.”.

Нажмите кнопку HOME на пульте дистанционного управления телевизора и выберите меню следующим образом.

🏠 Установки > 📺 Внешние входы > Настройка HDMI > Контроль по HDMI > Вкл.

2 В меню “Динамики” выберите пункт “Аудиосистема”.

Нажмите кнопку HOME на пульте дистанционного управления телевизора и выберите меню следующим образом.

🏠 Установки > 🔊 Звук > Динамики > Аудиосистема



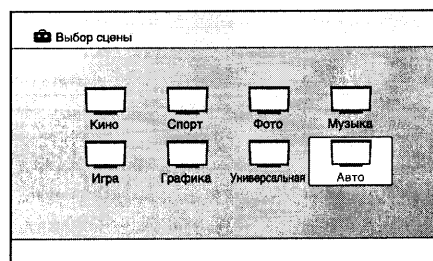
- После завершения настроек для процедуры 1 и 2 индикатор I (питание) загорится зеленым.



• Режим выбора сцены

Подставка для телевизора синхронизируется с настройками звука телевизора автоматически и работает с функцией выбора сцены, чтобы можно было выбрать подходящее звучание для определенной сцены.

Для изменения звучания измените настройки звука телевизора.



Перед использованием этого режима убедитесь, что на телевизоре настроены соответствующие параметры.

Поиск и устранение неисправностей

Звук

Нет звука.

- Проверьте соединение кабеля HDMI.
- Проверьте значения параметров “Контроль по HDMI” и “Аудиосистема” в шаге 6 (стр. 11).

Использование наушников.

- Установите для параметра “Аудиосистема” значение “Динамик ТВ” в меню “Динамики”.

При использовании двухканального звука цифровых телевизионных передач:

- В зависимости от передачи, возможно, звук не будет переключаться. Установите для параметра “Оптический выход” телевизора вместо значения “Авто” значение “PCM”.

При использовании внешнего оборудования для двухканального звука:

- Если не удастся переключить звук, активируйте функцию PCM для аудиовхода внешнего оборудования.

Индикатор

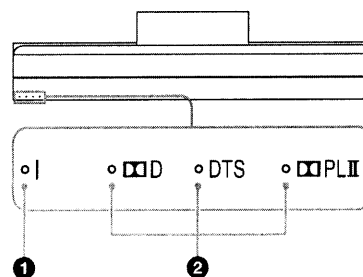
Хотя питание телевизора включено, индикатор I (питание) подставки для телевизора не горит.

- Проверьте подключение кабеля питания переменного тока и т.д.
- Обратитесь в службу поддержки покупателей.

Индикатор I (питание) мигает красным.

- Возможно, произошла неисправность устройства. Подсчитайте, сколько раз мигает индикатор и обратитесь в сервисный центр Sony.

Индикатор



1 Индикатор I (питание)

Сигналы индикатора.

Зеленый: питание подставки для телевизора включено. (Для параметра “Динамики” установлено значение “Аудиосистема”.)

Выключен: подставка для телевизора находится в режиме ожидания или питание подставки выключено.

2 Индикаторы аудиоформата

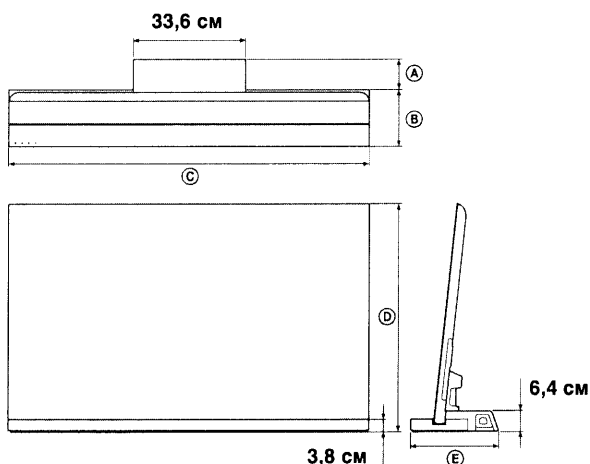
Индикация зависит от аудиоформата сигнала, поступающего на вход подставки для телевизора.

□ D: Dolby Digital

DTS

□ PLII: Dolby Pro Logic II

Технические характеристики



		SU-B550S	SU-B460S	SU-B400S
Размеры: см	А	8,1	9,3	10
	В	20	17,2	16,1
	С	127,6	108,3	94,4
	Д	79,3	68,4	60,6
	Е	28,1	26,5	26,1
Вес подставки:		5,8 кг	5,4 кг	5,1 кг

Усилитель

Номинальная мощность на выходе

Передние: 10 Вт + 10 Вт, 12 Ом
(на канал), 1 кГц, суммарное
значение коэффициента
нелинейных искажений менее 1 %
Сабвуфер: 20 Вт, 6 Ом, 100 Гц,
суммарное значение
коэффициента нелинейных
искажений менее 1 %

HDMI

Разъем
Видеовходы/
выходы

Разъем HDMI™
640 × 480p@60 Гц
720 × 480p@59,94/60 Гц
1280 × 720p@59,94/60 Гц
1920 × 1080i@59,94/60 Гц
1920 × 1080p@59,94/60 Гц
720 × 576p@50 Гц
1280 × 720p@50 Гц
1920 × 1080i@50 Гц
1920 × 1080p@50 Гц

Видеовходы/
выходы (3D)

1920 × 1080p@24 Гц
Deep Colour: 30 бит/36 бит
1280 × 720p@59,94/60 Гц
Упаковка кадров
1920 × 1080i@59,94/60 Гц
Упаковка кадров
1920 × 1080i@59,94/60 Гц
Рядом (в половину)
1920 × 1080p@59,94/60 Гц
Рядом (в половину)
1280 × 720p@50 Гц
Упаковка кадров
1920 × 1080i@50 Гц
Упаковка кадров
1920 × 1080i@50 Гц
Рядом (в половину)
1920 × 1080p@50 Гц
Рядом (в половину)
1920 × 1080p@24 Гц
Упаковка кадров
Deep Colour: 30 бит/36 бит
Linear PCM 7.1-канальный/
Dolby Digital/DTS

Аудиовходы

Динамики

Передний динамик

Система динамика 2-полосная с 3 динамиками
фазоинверторного типа
Динамик Низкочастотный:
30 × 82 мм, конического типа ×2
Высокочастотный: 14 мм,
купольного типа

Сабвуфер

Система динамика Сабвуфер, фазаинверторного
типа
Динамик 70 мм, конического типа

Общие

Требования к источнику питания

100 – 240 В, 50/60 Гц

Потребляемая мощность

В рабочем режиме: 12 Вт
В режиме ожидания: 0,7 Вт

- Потребляемая мощность в режиме ожидания: 0,7 Вт
- При изготовлении определенных печатных плат не используются галогенизированные огнезащитные составы.
- Более 85 % КПД усилителя достигается за счет использования цифрового усилителя S-Master.

Конструкция и характеристики могут быть изменены без предварительного уведомления.