

SVEN®

STREAM LIGHT

РУКОВОДСТВО ПОЛЬЗОВАТЕЛЯ

Рус

**Активная
мультимедийная
стереосистема**



Перед эксплуатацией системы внимательно ознакомьтесь с настоящим руководством и сохраните ее на весь период использования.

Благодарим Вас за покупку акустической системы (АС) торговой марки SVEN!

АВТОРСКОЕ ПРАВО

© Sven Company Ltd. Версия 1.0 (V 1.0)

Данное руководство и содержащаяся в нем информация защищены авторским правом. Все права защищены.

ТОРГОВЫЕ МАРКИ

Все торговые марки являются собственностью их законных владельцев.

ПРЕДУПРЕЖДЕНИЕ ОБ ОГРАНИЧЕНИИ ОТВЕТСТВЕННОСТИ

Несмотря на приложенные усилия сделать руководство более точным, возможны некоторые несоответствия. Информация данного руководства предоставлена на условиях «как есть». Автор и издатель не несут никакой ответственности перед лицом или организацией за ущерб или повреждения, произошедшие от информации, содержащейся в данном руководстве.

РАСПАКОВКА

Аккуратно распакуйте акустическую систему, проследите за тем, чтобы внутри коробки не остались какие-либо принадлежности. Проверьте устройство на предмет повреждений, если АС повреждена при транспортировке, обратитесь в фирму, осуществлявшую доставку, если АС не функционирует, сразу же обратитесь к дилеру.

**ВНИМАНИЕ!**

Внутри корпуса на элементах без изоляции имеется высокое напряжение, которое может нанести поражение электрическим током.

**Техническая поддержка размещена на сайте: www.sven.ru
Здесь же вы сможете найти обновленную версию данной инструкции.**

ОГЛАВЛЕНИЕ

1. МЕРЫ БЕЗОПАСНОСТИ	4
2. КОМПЛЕКТАЦИЯ	4
3. ОСОБЕННОСТИ АС	4
4. ЗАДНЯЯ И ПЕРЕДНЯЯ ПАНЕЛИ	4
5. ПОДКЛЮЧЕНИЕ АС	5
5.1. Подключение источников сигнала	5
5.2. Подключение колонок	5
6. РАБОТА СИСТЕМЫ	5
7. ВОЗМОЖНЫЕ НЕИСПРАВНОСТИ	5
8. ТЕХНИЧЕСКИЕ ХАРАКТЕРИСТИКИ	6

1. МЕРЫ БЕЗОПАСНОСТИ

- Не допускайте замыканий проводов (в том числе и «заземленных») колонок между собой, на радиатор усилителя и на землю, т. к. это выводит из строя выходные каскады.
- Не устанавливайте АС рядом с мощными музыкальными инструментами и/или микрофонами.
- Оберегайте АС от попадания в отверстия посторонних предметов.
- Оберегайте АС от повышенной влажности, пыли и воздействия высоких температур.
- Не используйте для протирки бензин, спирты или другие растворители, т. к. они могут повредить окрашенную поверхность. Для чистки используйте мягкую сухую ткань.
- Не допускайте механического воздействия на диффузоры динамиков.
- Не вскрывайте и не производите ремонт самостоятельно.

2. КОМПЛЕКТАЦИЯ

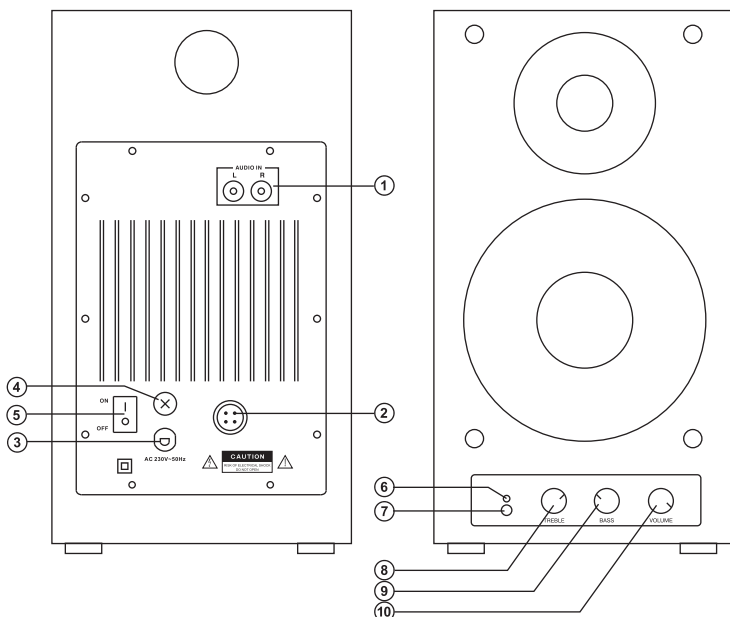
- 1). АС — 1 комплект
- 2). Входной кабель (2 RCA — мини-джек) — 1 шт.
- 3). Входной кабель (2 RCA — 2 RCA) — 1 шт.
- 4). 4-проводной соединительный кабель — 1 шт.
- 5). Инструкция по эксплуатации — 1 шт.

3. ОСОБЕННОСТИ АС

- Мультимедийные колонки мониторного типа
- Ручки управления на передней панели
- Выход на наушники
- Активный кроссовер
- Раздельные ВЧ и НЧ-усилители каждого канала

4. ЗАДНЯЯ И ПЕРЕДНЯЯ ПАНЕЛИ

- 1) Вход
- 2) Разъем для подключения пассивной колонки
- 3) Шнур питания
- 4) Предохранитель
- 5) Выключатель питания
- 6) Светодиод
- 7) Выход на наушники
- 8) Регулятор тембра ВЧ
- 9) Регулятор тембра НЧ
- 10) Регулятор громкости



5. ПОДКЛЮЧЕНИЕ АС

Предупреждение! Перед подключением все компоненты системы должны быть выключены.

5.1. Подключение источников сигнала

Для подключения источников стереосигнала используйте только RCA-джеки («тюльпаны»). Убедитесь в правильности соединения левого и правого каналов. Левый RCA-джек должен быть вставлен в левый разъем усилителя (он белого цвета), а правый RCA-джек – в правый разъем усилителя (он красного цвета). Мини-джек вставьте в гнездо стереовыхода звуковой карты, плеера и т. п.

5.2. Подключение колонок

Аккуратно соедините кабелем активную и пассивную колонки через специальный разъем.

6. РАБОТА СИСТЕМЫ

Подключите кабель питания к сетевой розетке, включите систему на задней панели активной колонки. Этот же выключатель отключает систему от сети питания.

Регуляторами громкости и тембра установите громкость звучания и тембр по желанию. Перед включением и выключением системы установите регулятор громкости на минимум.

7. ВОЗМОЖНЫЕ НЕИСПРАВНОСТИ

Неисправность	Причина	Способ устранения
АС не включается	Не подключена к сети	Проверьте правильность подключения
	Не включен сетевой выключатель	Включите выключатель
Нет звука	Регулятор громкости установлен в положение наименьшей громкости	Подстройте регулятор громкости
	Неправильно подключен источник аудиосигнала	Подключите источник сигнала правильно
В колонках АС слишком тихий или совсем отсутствует звук	Неправильно подключен источник аудиосигнала	Подключите источник сигнала правильно
	Регулятор громкости установлен в положение наименьшей громкости	Подстройте регулятор громкости
Искажение звука	Большая амплитуда входного сигнала	Регуляторами громкости на источниках аудиосигнала и АС уменьшите величину входного сигнала

8. ТЕХНИЧЕСКИЕ ХАРАКТЕРИСТИКИ

Выходная мощность, Вт (RMS)	30 + 30
Диаметр динамиков, мм ВЧ НЧ	25 (купольный) 100
Сопротивление, Ом ВЧ НЧ	6 4
Магнитное экранирование	Да
Напряжение питания, В/Гц	220/50
Диапазон частот, Гц	45-27000
Размеры колонки, мм	285 x 175 x 205
Масса, кг	6,7

Примечания:

1) Технические характеристики, приведенные в таблице, справочные и не могут служить основанием для претензий.

2) Продукция торговой марки SVEN постоянно совершенствуется. По этой причине технические характеристики могут быть изменены без предварительного уведомления.

3) Сертификат соответствия РОСС НК.АЮ77.В10211, выдан 16.04.2009 органом по сертификации продукции и услуг ООО «Сертификационный центр «ИНТЕРТЕСТ», действителен до 16.04.2011

Санитарно-эпидемиологическое заключение № 77.01.16.346.П.022261.04.09, выдано 14.04.2009, действительно до 14.04.2014

Срок службы — 5 лет.

Active multimedia stereo system



Please read the following instructions carefully before connecting, operating or adjusting this product. Besides that, please keep this manual in a convenient place for future reference.

Congratulations on the purchase of your the Sven acoustic system (AS)!

LIMITED WARRANTY

The enclosed materials are provided «as is» without warranty of any kind, either expressed or implied, including but not limited to the implied warranties of merchant ability and accordance for a particular purpose. The entire risk as to quality and performance of the system and enclosed material is assumed by customer.

LIMITATION OF REMEDIES

Sven entire liability and your exclusive remedy shall be replacement of the media if you have met the conditions as described in«Limited Warranty». In no event will Sven Corporation be liable to you for any damages arising out of your maintenance of this system. All mentioned trademarks are registered trademarks of their respective owners.

CAUTION



High voltage inside! To avoid the risk of electric shock do not open and touch elements inside.

Technical support on www.sven.ru

CONTENTS

1. SAFETY PRECAUTIONS	9
2. PACKAGE CONTENTS	9
3. FEATURES	9
4. REAR AND FRONT PANEL DESCRIPTION	9
5. THE SYSTEM CONNECTION INSTRUCTION	10
5.1. Connection to the sound source.....	10
5.2. Loudspeakers connection	10
6. SYSTEM INSTALLATION AND OPERATION	10
7. TROUBLE CHECKING AND SHOOTING	10
8. TECHNICAL SPECIFICATIONS.....	11

1. SAFETY PRECAUTIONS

- Do not allow AS wire connecting (including grounded ones), AS wire and amplifier package connecting, AS wire connecting to ground, as this may cause amplifier output stages damage.
- Never push objects of any kind into this system.
- Do not put the system in damp circumstances, prevent from moisture and dust. (Do not place flower vases and other objects on the system).
- Prevent AS from heating. (Do not install AS near heat sources and prevent it from direct sunlight).
- Do not use petrol, alcohol and other solvents when cleaning, as they may damage stained surface. Clean only with dry soft cloth.
- Avoid mechanical action on loudspeaker's diffusers.
- In order to avoid electric shock and other accidents, never open the back cover for repair without any professional guidance.
- If AS does not operate, unplug it and refer to service personnel.

2. PACKAGE CONTENTS

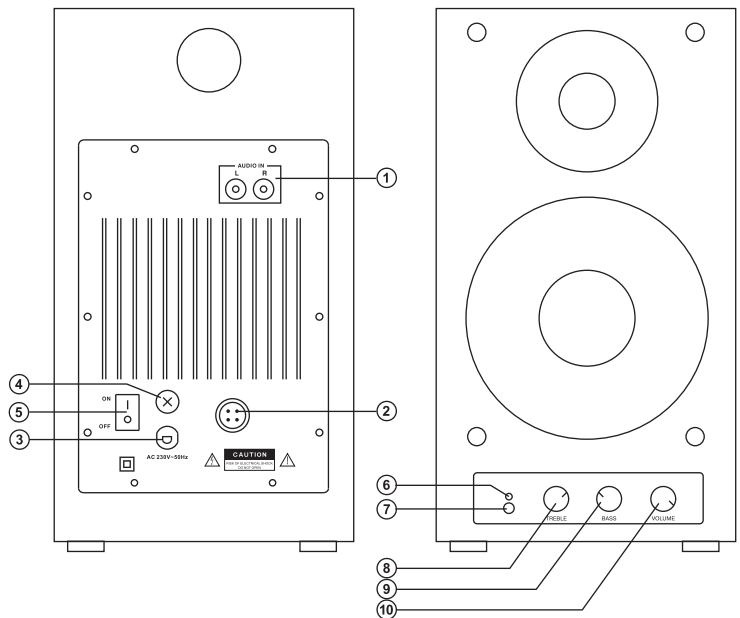
- 1). Loudspeakers — 1 set.
- 2). Connecting cable (2 RCA — mini-jack) — 1 pc.
- 3). Connecting cable (2 RCA — 2 RCA) — 1 pc.
- 4). 4 wires speaker connecting cable — 1 pc.
- 5). Operation manual — 1 pc.

3. FEATURES

- Monitor type multimedia speakers
- Front panel control knobs
- Headphone output
- Active crossover
- Splitted amplifiers for each drive

4. REAR AND FRONT PANEL DESCRIPTION

- ① Audio Input
- ② Right Speaker Output
- ③ AC Power Cord
- ④ Fuse
- ⑤ Power Switch
- ⑥ LED
- ⑦ Headphone output
- ⑧ Treble knob
- ⑨ Bass knob
- ⑩ Volume knob



5. THE SYSTEM CONNECTION INSTRUCTION

WARNING! All components should be switched off before connection.

5.1. Connection to the sound source

While connecting to the sound source, use the RCA pin type connecting line.

Please connect correctly the marked «left» jack to other marked «left» plug of other components.

5.2. Loudspeakers connection

Connect speakers to each other with special 4 - wire cable.

6. SYSTEM INSTALLATION AND OPERATION

First make sure that all connections are correct and then switch on the speaker system.

- Plug the connector for power.
- Revolve regulator knobs to the minimum; press the power button on the backside of the active loudspeaker.
- Adjust the BASS knob to set bass effect.
- Adjust the TREBLE knob to set high-frequency level.
- Adjust the VOLUME knob to set general system volume level.
- Use the soundcard Line-Out port to improve sound quality.

7. TROUBLE CHECKING AND SHOOTING

Problem	Cause	Solution
No power	The power plug is connected improperly	Reconnect properly
	The power switch is not turned on	Turn on the power switch
No sound	The volume regulator is at minimum position	Turn the volume regulator properly
	The signal source is connected improperly	Connect properly
No woofer sound or volume low	The signal source improper connection	Connect the signal source properly
	The woofer volume regulator is at minimum position	Adjust the woofer regulator properly
Distortion	Volume is too loud	Adjust the volume regulator properly

8. TECHNICAL SPECIFICATIONS

Parameter, unit	Value
Output power, W (RMS)	30 + 30
Size of speaker units, mm Tweeter Woofers	25 (dome) 100
Impedance, Ohm Tweeter Woofers	6 4
Magnetic shielding	Yes
Supply Voltage, V/Hz	AC 220/50
Frequency range, Hz	45-27000
Dimensions of cabinet, mm	285 x 175 x 205
Weight, kg	6.7

Notes:

- 1). *The above specifications are only for reference.*
- 2). *The design and specification are subject to change without prior notice.*

Durability — 5 years.



SVEN[®]

Made in China.

Produced under the control of Oy Sven Scandinavia Ltd.
15, Kotolahdentie, KOTKA, Finland, 48310.

E-mail: info@sven.fi, www.sven.fi

Сделано в Китае.

Служба потребителей: +7 (495) 22-33-44-5,
e-mail: info@sven.ru, www.sven.ru

Импортер в России: ООО «СКАНДИТРЕЛ»,
111250, г. Москва,

ул. Красноказарменная, д. 14, корп. К-Ж, стр. 1.

Уполномоченная организация в России: ООО «РТФ»,
105082, Москва, ул. Фридриха Энгельса, д. 75, стр. 5.

Произведено под контролем
«Свен Скандинавия Лимитед»,

48310, Финляндия, Котка, Котolahdentie, 15.

® Registered Trademark of Oy SVEN Scandinavia Ltd. Finland.