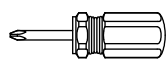


Список компонентов



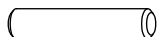
A - Крестообразная отвертка
(в комплект не входит)



B - 4 мм L-образный шестигранный ключ



C - Эксцентрик x 4



D - Установочный штифт x 8



E - Стержень x 4



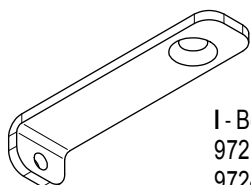
F - 1/4-20 x 38 мм крепежный винт x 6



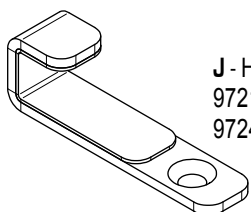
G - М6 x 20 мм крепежный винт
9721, 9723 x 6
9724 x 8



H - М6 x 6 мм крепежный винт
9721, 9723 x 6
9724 x 8



I - Верхняя скоба
9721, 9723 x 3
9724 x 4



J - Нижняя скоба
9721, 9723 x 3
9724 x 4



K - Зажим полки
9721 x 8
9723, 9724 x 4



L - 5/32 x 12 мм крепежный винт x 4
9721 x 8
9723, 9724 x 4



M - Резиновый демпфер x 6

N - Верхняя панель x 1

O - Боковые панели x 2

P - Сборка основания x 1

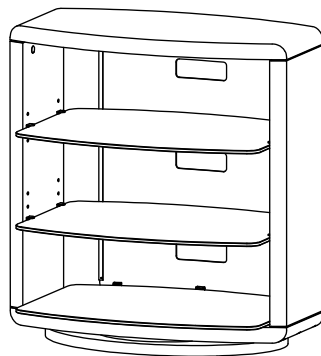
Q - Задняя панель x 1

R - Стекланные полки
9721 x 3
9723, 9724 x 2

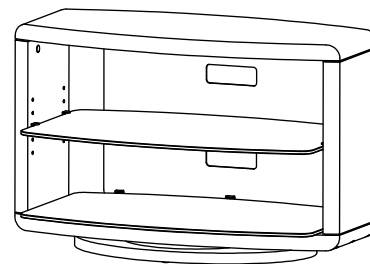
Конструкция Valera специально разработана для обеспечения легкости сборки тумбы. Внимательно следуйте всем рекомендациям по сборке, чтобы предотвратить поломки.

Размещение и обслуживание

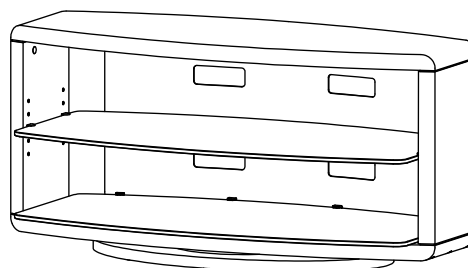
Тумба Valera предназначена для использования на полу внутри помещений. Используйте для очистки стекла жидкость для мытья стекол, для очистки деревянного шпона - влажную салфетку.



9721



9723

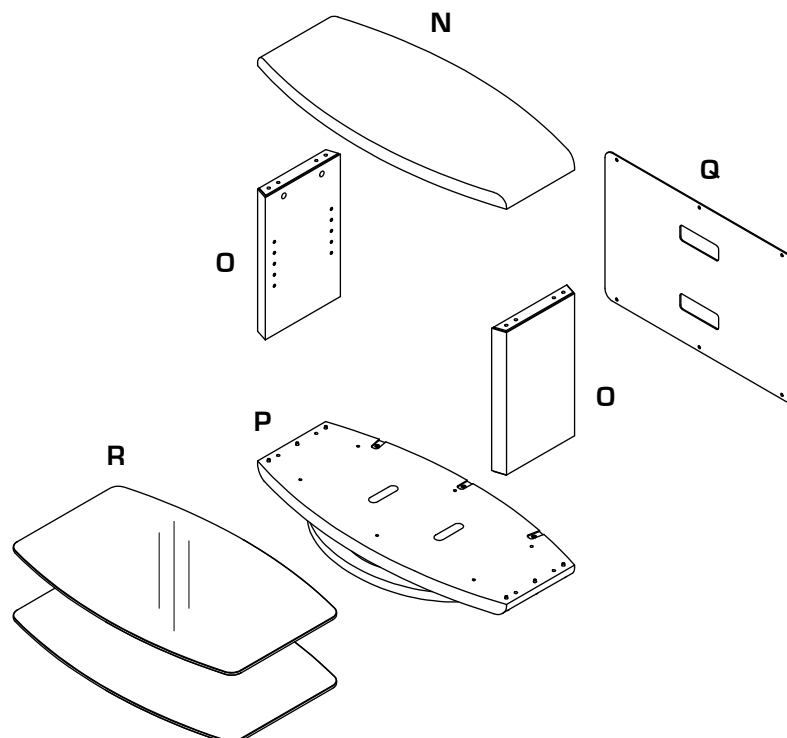


9724

Шаг 1

Распакуйте детали и сверьте их со списком

Распакуйте детали и сверьте их со списком слева. Сборку необходимо производить на поверхности, не способной нанести повреждений изделию, такой как ковер. В случае отсутствия некоторых деталей, обратитесь в службу поддержки клиентов BDI по адресу customerservice@bdiusa.com. По всем другим вопросам обращайтесь к дилеру BDI.

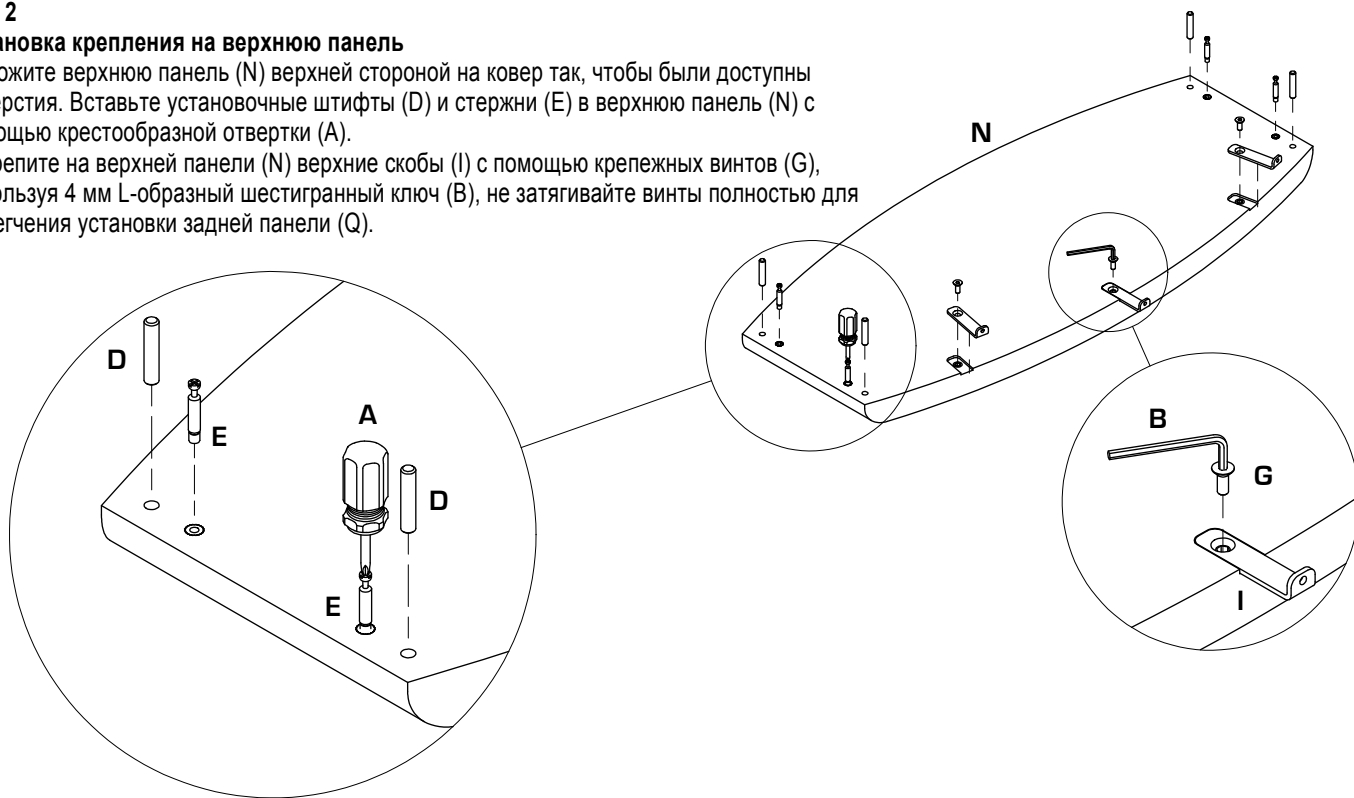


Шаг 2

Установка крепления на верхнюю панель

Положите верхнюю панель (N) верхней стороной на ковер так, чтобы были доступны отверстия. Вставьте установочные штифты (D) и стержни (E) в верхнюю панель (N) с помощью крестообразной отвертки (A).

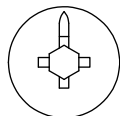
Закрепите на верхней панели (N) верхние скобы (I) с помощью крепежных винтов (G), используя 4 мм L-образный шестигранный ключ (B), не затягивайте винты полностью для облегчения установки задней панели (Q).



Шаг 3

Установка крепления в боковые панели

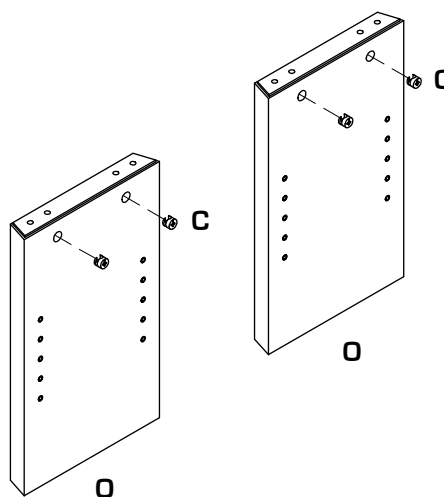
Установите эксцентрики (C) в боковые панели (O) как показано на рисунке, направьте стрелку эксцентрика (C) вверх.



Эксцентрик (C)

Перед началом установки направьте стрелку вверх

UP

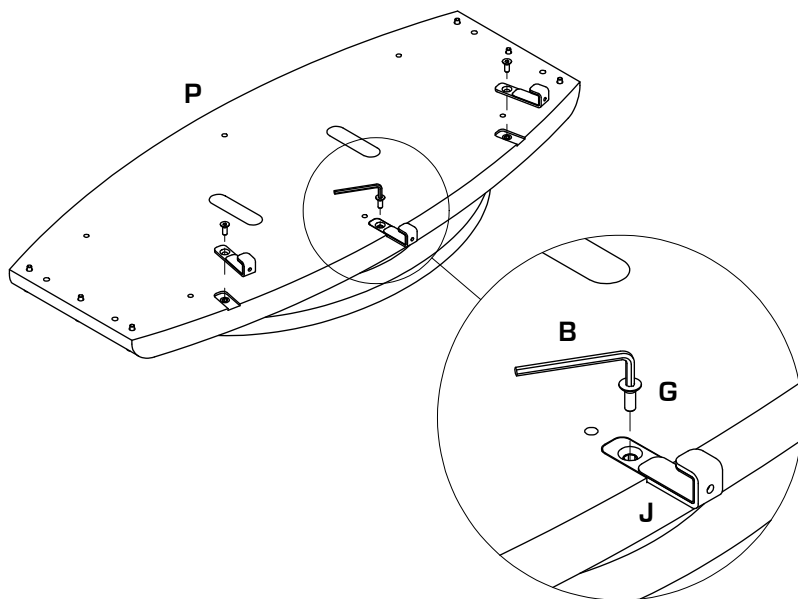


Шаг 4

Установка крепления в нижнюю панель

Установите нижнюю скобу (J) в сборку основания (P) с помощью крепежных винтов (G) и затяните 4 мм L-образным шестигранным ключом (B).

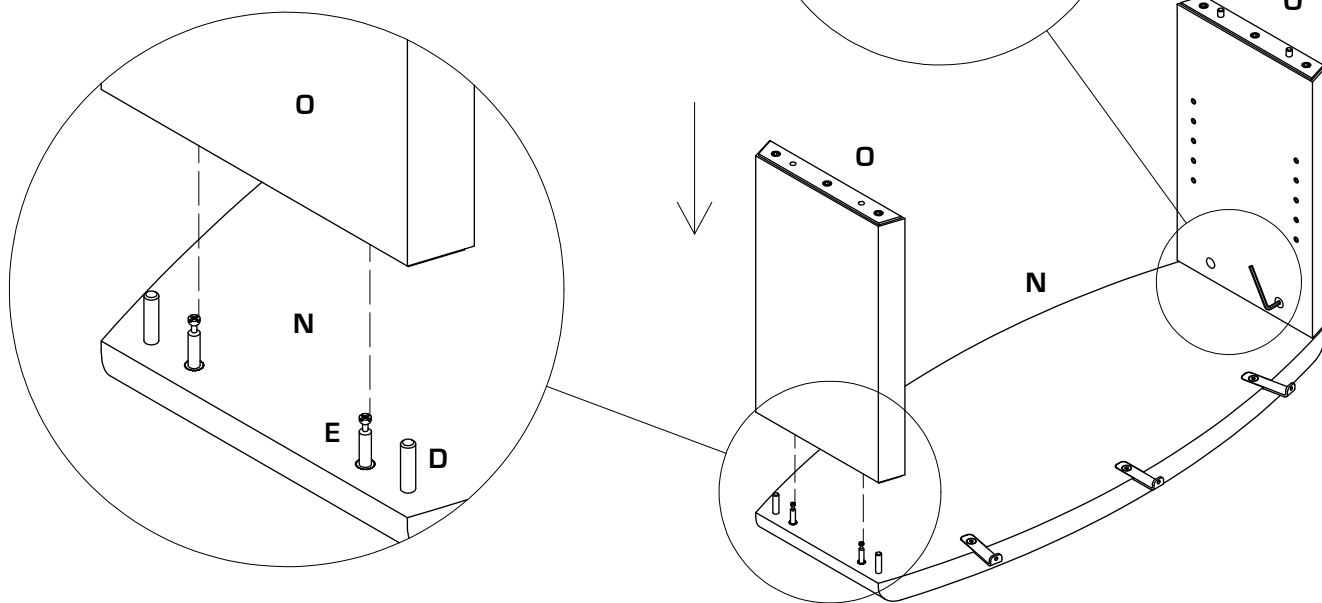
Не затягивайте скобы полностью для облегчения установки задней панели (Q).



Шаг 5

Присоединение боковых панелей к верхней панели

Присоедините боковые панели (O) к верхней панели (N) опуская боковые панели (O) на установочные штифты (D) и стержни (E). Убедитесь, что отверстия штифтов для полок направлены внутрь. Затяните эксцентрики (C) с помощью 4 мм L-образного шестигранного ключа (B).

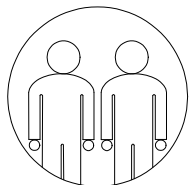


Шаг 6

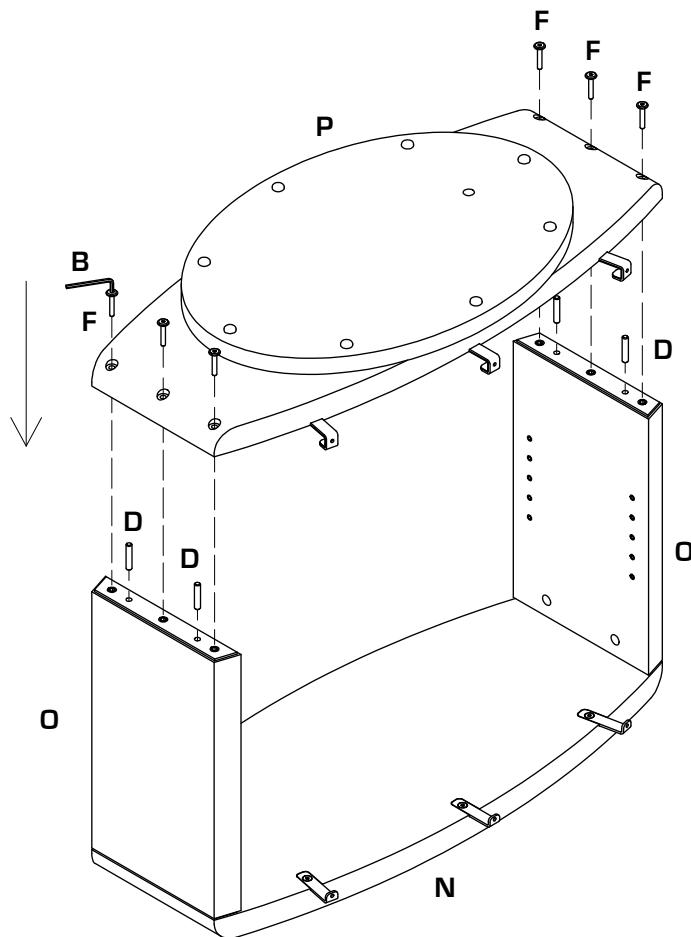
Присоедините сборку основания

Вставьте установочные штифты (D) в боковые панели (O). Присоедините сборку основания (P) к боковым панелям (O) с помощью установочных штифтов (D) для выравнивания компонентов. Убедитесь, что верхние скобы (I) и нижние скобы (J) находятся на одной стороне. Затяните крепежные винты (F) с помощью 4 мм L-образного шестигранного ключа (B). После прикрепления сборки основания (P) переверните тумбу.

ВНИМАНИЕ! При переворачивании тумбы не ставьте ее на скобы.



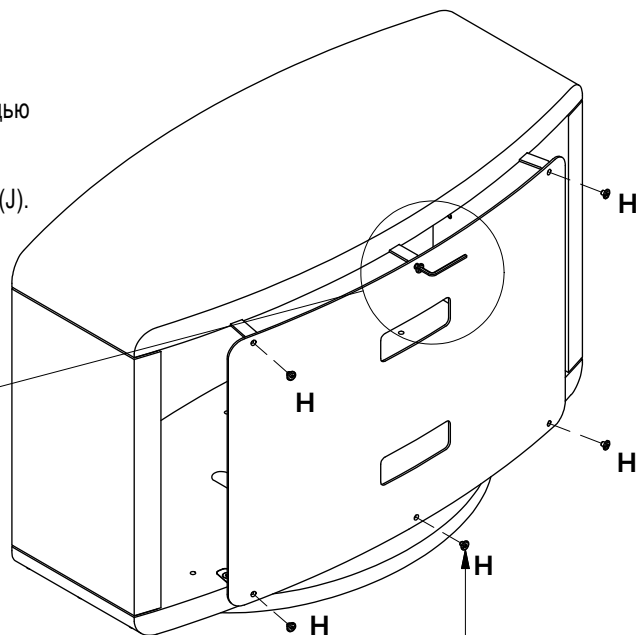
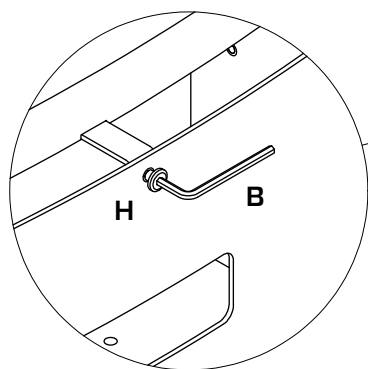
Рекомендуется
выполнять
сборку
вдвоем



Шаг 7

Установите заднюю панель

Установите заднюю панель (Q) на верхние скобы (I) и нижние скобы (J) с помощью крепежных винтов (H), используя 4 мм L-образный шестигранный ключ (B). Затяните винты в середине панели, а затем снаружи. После установки задней панели (Q) затяните верхние скобы (I) и нижние скобы (J).



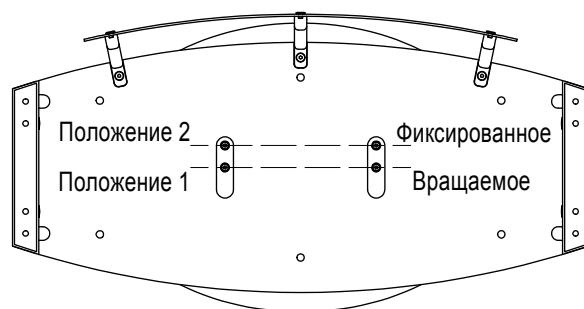
Затяните винты в середине панели, а затем снаружи.

Шаг 8

Регулировка положения шарнира

Valera 9721, 9723 и 9724 оснащены шарнирным основанием. Обратите внимание, что штифты блокировки шарнира при сборке на фабрике установлены в положение 1, что позволяет устанавливать шарнир в положение 15 градусов влево и 15 градусов вправо.

Для блокировки тумбы в фиксированном положении используйте шестигранную отвертку (B) для удаления штифтов блокировки шарнира из положения 1 (закреплены на фабрике) и установки их в положение 2. Для разблокировки шарнира вращения на 360 градусов удалите штифты блокировки шарнира.



Штифты блокировки шарнира



Шаг 9

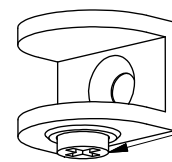
Установка стеклянных полок

Примечание: стеклянные полки (R) одинаковые.

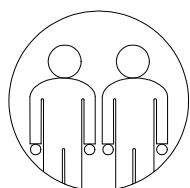
Установите резиновые демпферы (M) в сборку основания (P).

Установите нижнюю стеклянную полку (R) в сборку основания (P). Медленно вставьте стеклянную полку (R) на место под нижними скобами (J).

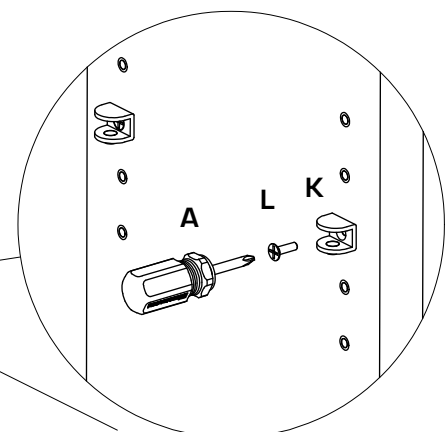
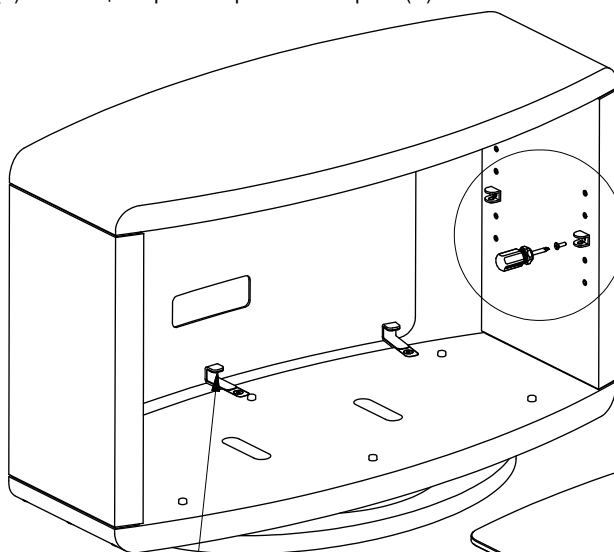
Установите зажимы полки (K) в боковые панели (O) на нужной высоте и затяните их крестообразной отверткой (A). Убедитесь, что винт на зажимах полки (K) направлен лицевой стороной вниз. Установите среднюю стеклянную полку (R) на зажимы полки (K) и затяните винты на зажимах полки (K) с помощью крестообразной отвертки (A).



Зажим полки (K)
Установите лицевой
стороной винтов вниз.



Рекомендуется
выполнять
сборку
вдвоем



Осторожно установите стеклянную полку (R)
под нижние скобы (J).

