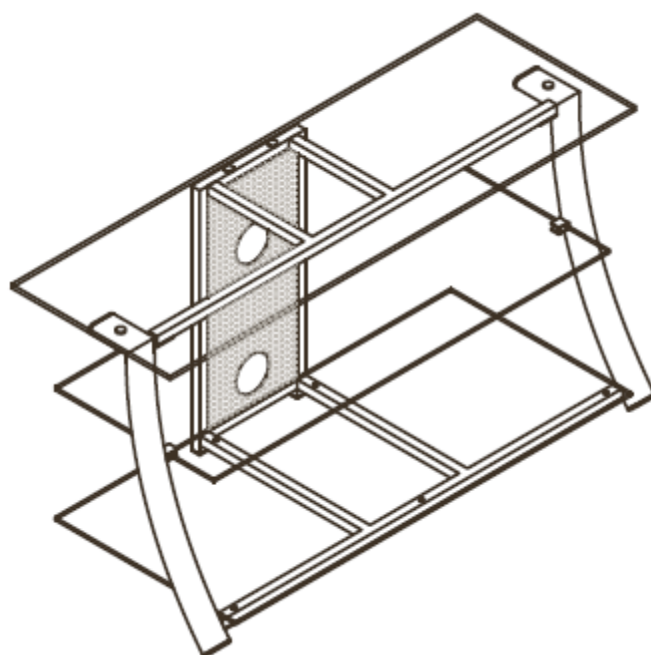




PVS4208

**СТЕНД ДЛЯ ТЕЛЕВИЗОРОВ И
АУДИО-ВИДЕО СИСТЕМ**



ИНСТРУКЦИИ ПО СБОРКЕ



Заявка на патент подана

Изготовлено в Китае

Итальянский дизайн

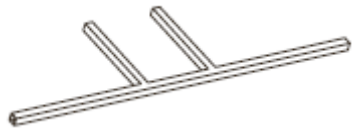



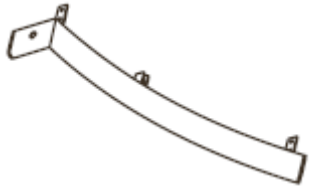

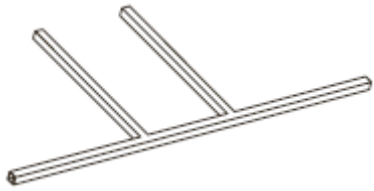

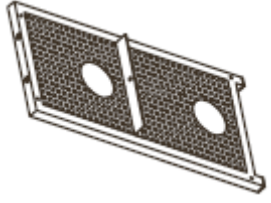

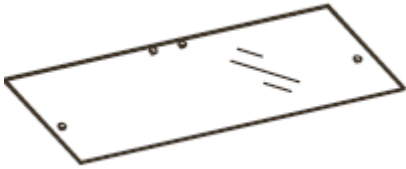

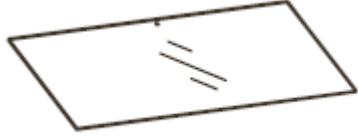


Не пренебрегайте данными инструкциями

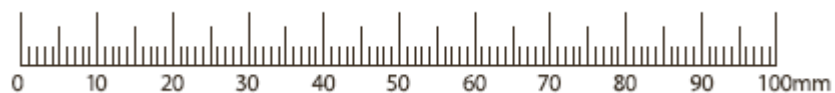
M1_010209v1T

 	<p>ДЛЯ ВАШЕЙ ЖЕ БЕЗОПАСНОСТИ, СЛЕДУЙТЕ УКАЗАННЫМ НИЖЕ МЕРАМ ПРЕДОСТОРОЖНОСТИ:</p> <ul style="list-style-type: none"> ! НЕ УСТАНОВЛИВАЙТЕ НА ПОЛКИ ПРЕДМЕТЫ, МАССА КОТОРЫХ ПРЕВЫШАЕТ ПРЕДЕЛЬНО ДОПУСТИМЫЙ ВЕС В: 125 ФУНТОВ НА ВЕРХнюю ПОЛКУ; 50 ФУНТОВ НА СРЕДнюю ПОЛКУ; И 50 ФУНТОВ ДЛЯ НИЖНЕЙ ПОЛКИ. САМЫЕ ТЯЖЕЛЫЕ ПРЕДМЕТЫ ВСЕГДА УСТАНОВЛИВАЙТЕ ПО СЕРЕДИНЕ ПОЛКИ. ! ПЕРЕД ПЕРЕМЕЩЕНИЕМ СТЕНДА В СОБРАННОМ СОСТОЯНИИ ВСЕГДА УБИРАЙТЕ С НЕЕ ТЕЛЕВИЗОР И ПРОЧЕЕ ОБОРУДОВАНИЕ. ! БУДЬТЕ ОСТОРОЖНЫ ПРИ ПЕРЕМЕЩЕНИИ СОБРАННОГО СТЕНДА ПОСЛЕ УСТАНОВКИ СТЕКЛЯННЫХ ПОЛОК И/ИЛИ В ТОМ СЛУЧАЕ, ЕСЛИ НА ПОЛКАХ НАХОДИТСЯ КАКОЕ-ЛИБО ОБОРУДОВАНИЕ, ПОСКОЛЬКУ ПРИ ЭТОМ ПОЛКИ И ОБОРУДОВАНИЕ, ПОТЕРЯВ УСТОЙЧИВОСТЬ, МОГУТ УПАСТЬ. ! ПЕРЕД НАЧАЛОМ ИСПОЛЬЗОВАНИЯ, УСТАНОВИТЕ ДАННЫЙ СТЕНД НА ПЛОСКОЙ, ТВЕРДОЙ ПОВЕРХНОСТИ. ! НЕ ПРИСЛОНЯЙТЕСЬ К ТЕЛЕВИЗОРУ, КОГДА ОН УСТАНОВЛЕН НА ПОДСТАВКУ ! НЕ ВЗБИРАЙТЕСЬ ИЛИ НЕ НАСТУПАЙТЕ НА СТЕНД ! НЕ СТУЧИТЕ И НЕ ПЕРЕНОСИТЕ МАССУ СВОЕГО ТЕЛА НА СТЕКЛЯННЫЕ ПОЛКИ
--	---

Bell'O International Corp не несет ответственность за сборку не в соответствии с инструкциями или неверную сборку, использование или обращение со стендом.

ПЕРЕЧЕНЬ ДЕТАЛЕЙ

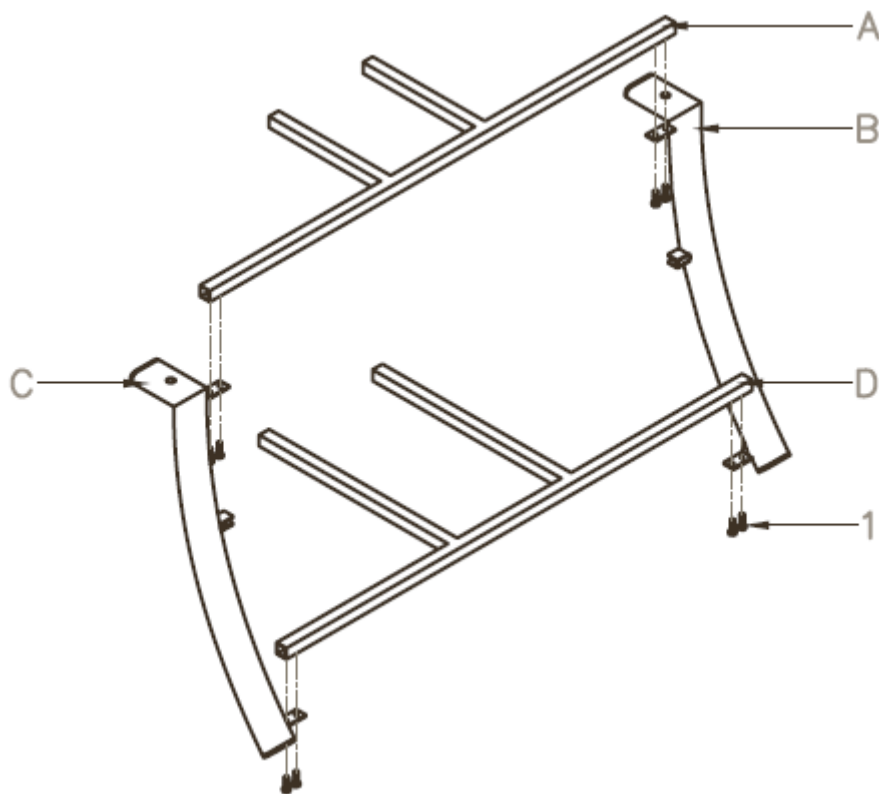
№	Деталь	Кол-во	№	Деталь	Кол-во
A		1	H		4
B		1	1	 12 mm	8
C		1	2	 38 mm	4
D		1	3	 15 mm	4
E		2	4		5
F		2	5		1
G		1	6	 M8	2
			7		1



ИНСТРУКЦИИ ПО СБОРКЕ

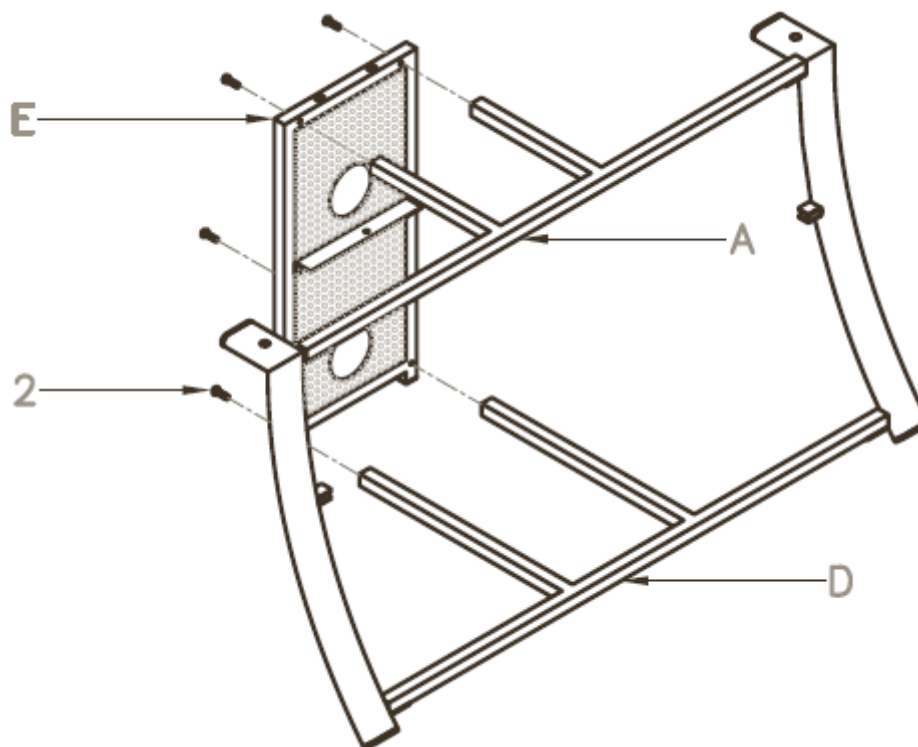
Примечание: Данную мебель рекомендуется собирать вдвоем. Во избежание ее повреждения во время сборки, мы рекомендуем выполнять все работы на мягкой поверхности.

Рис.1



1. ЗАКРЕПИТЕ опорную планку верхней полки (**A**) и опорную планку нижней полки (**D**) на боковых стойках (**B** и **C**) при помощи 12 мм болтов (**1**), после чего полностью затяните болты.

Рис. 2

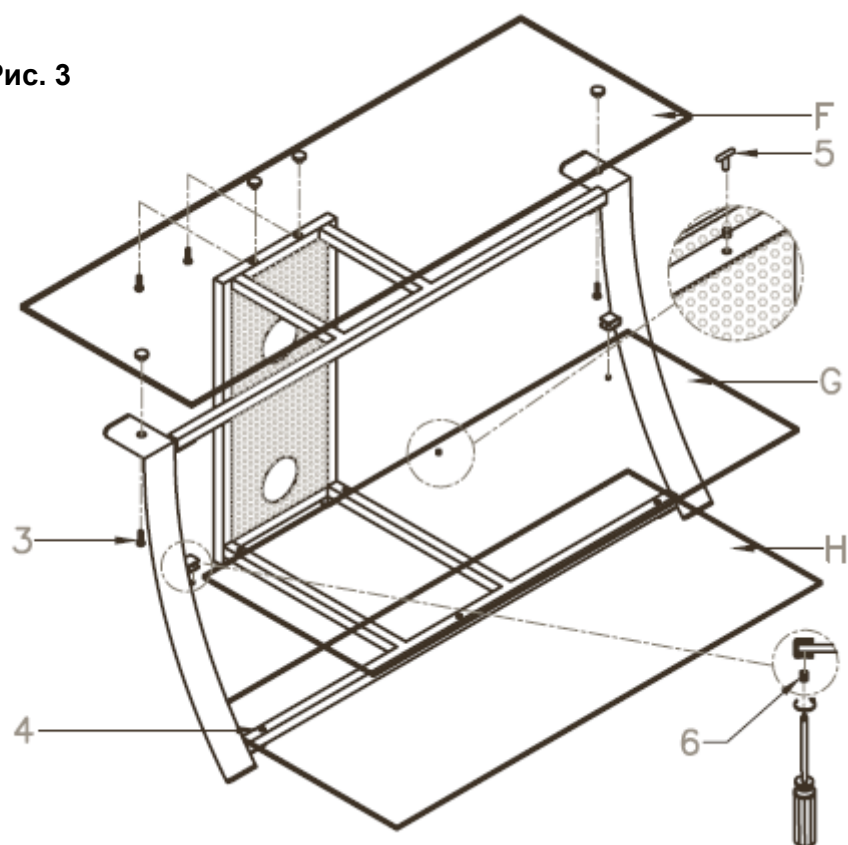


2. УСТАНОВИТЕ рамку (E) CMS® (Устройство скрытой прокладки кабеля) отверстиями, расположенными в торце, вверх. При этом опора под полочку должна быть направлена вовнутрь, как это показано на рисунке.

ЗАКРЕПИТЕ рамку (E) CMS® к опорным планкам верхней и нижней полки (A и D) при помощи болтов 38 мм (2). Затяните болты полностью.

3. ПЕРЕСТАВЬТЕ СТЕНД В ТО МЕСТО В КОМНАТЕ, ГДЕ ОНА БУДЕТ СТОЯТЬ И ИСПОЛЬЗОВАТЬСЯ В ДАЛЬНЕЙШЕМ.

Рис. 3



4. **УСТАНОВИТЕ** подкладки под стекло (4) в отверстия в опорной планке нижней полки.
 5. **ОСТОРОЖНО УСТАНОВИТЕ** верхнюю полку (F) на верхнюю часть боковых стоек и рамки CMS® и **ВСТАВЬТЕ** серебристые диски в отверстия.
 6. **ЗАКРЕПИТЕ** верхнюю полку при помощи 15 мм болтов (3), вкручиваемых в серебристые диски снизу. **НЕ ЗАТЯГИВАЙТЕ СЛИШКОМ СИЛЬНО.**
 7. **АККУРАТНО ВСТАВЬТЕ** среднюю полку (G) через опорные зажимы. Небольшие отверстия в стекле должны быть направлены к задней части СТЕНД.
- ВСТАВЬТЕ** Т-образный фиксатор (5) через отверстие в стеклянной полке в отверстие в опорной полочке рамки CMS®.

Примечание: Этот Т-образный фиксатор поможет удерживать полку в правильном положении и предотвратит случайный сдвиг полки.

8. **ВСТАВЬТЕ** винты М8 (6) в опорные зажимы и **ЗАТЯНИТЕ** их для обеспечения надежной фиксации полки и предотвращения ее случайного сдвига. **НЕ ЗАТЯГИВАЙТЕ СЛИШКОМ СИЛЬНО.**
9. **АККУРАТНО УСТАНОВИТЕ** нижнюю полку (H) на опорные планки нижней полки.



Корпорация BELL'O International, 711 Гинеси драйв, Морганвилль, Нью Джерси 07751-1235

Телефон: (732) 972-1333 факс(732) 536-6482 вебсайт: www.bello.com эл. почта: sales@bello.com

Bell'O PVS-4208HG Стойка/тумба для телевизоров и аудио-видео техники

Для установки телевизоров, LED телевизоров, плазменных и LCD-панелей, ресиверов, усилителей, плееров и т.д.

Фирма изготовитель: Белло Интернешнл, ЛЛС, США

7111 Гинеси драйв, Морганвилль, Н.ДЖ.,07751-1235,США

Завод-изготовитель: Модерн фурнитуре Ко, Иша дистрикт,Шатьян, Донггуан, Гуандонг, Китай.

Фирма импортер: ООО «Компания БОНАНЗА» Адрес: г. Москва, ул. 2-я Магистральная, д. 14Г, стр. 1

Товар сертифицирован:

Декларация соответствия РОСС US.АЯ46.Д31421

Срок действия с 25.02.2010 по 18.09.2011

Санитарно-Эпидемиологическое заключение

№ 77.01.16.561.П.056297.09.06 Срок действия: от

18.09.2006 до 18.09.2011

Произведено в Китае.

Bell'O PVS-4219HG Стойка/тумба для телевизоров и аудио-видео техники

Для установки телевизоров, LED телевизоров, плазменных и LCD-панелей, ресиверов, усилителей, плееров и т.д.

Фирма изготовитель: Белло Интернешнл, ЛЛС, США

7111 Гинеси драйв, Морганвилль, Н.ДЖ.,07751-1235,США

Завод-изготовитель: Модерн фурнитуре Ко, Иша дистрикт,Шатьян, Донггуан, Гуандонг, Китай.

Фирма импортер: ООО «Компания БОНАНЗА» Адрес: г. Москва, ул. 2-я Магистральная, д. 14Г, стр. 1

Товар сертифицирован:

Декларация соответствия РОСС US.АЯ46.Д31421

Срок действия с 25.02.2010 по 18.09.2011

Санитарно-Эпидемиологическое заключение

№ 77.01.16.561.П.056297.09.06 Срок действия: от

18.09.2006 до 18.09.2011

Произведено в Китае.