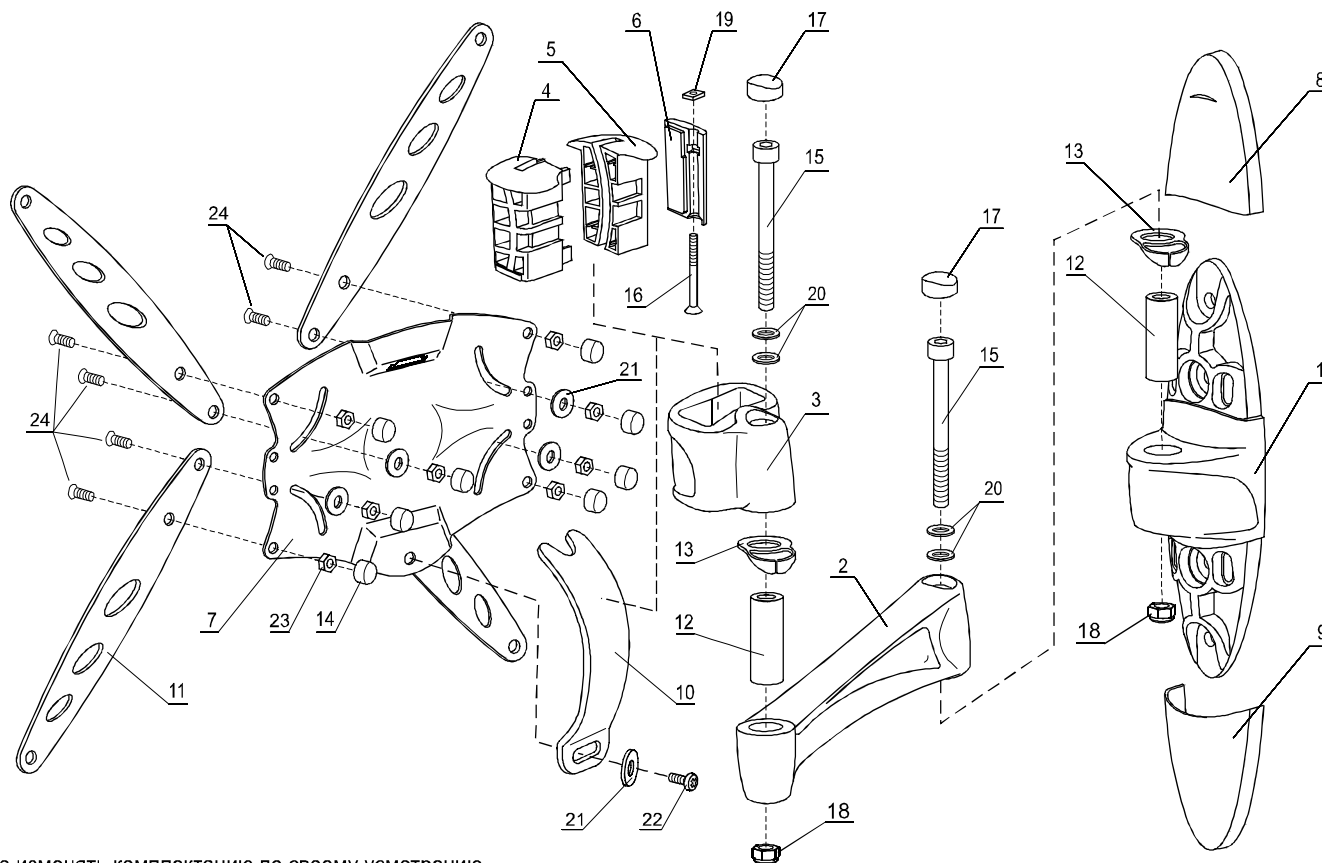


комплект крепежа I

25		шайба 8 увеличенная - 8 шт
26		гайка М6 - 8 шт
27		Заглушка - 1 шт
28		Винт М6х14 - 8 шт
29		Колпачок - 8 шт

комплект крепежа II

30		саморез 8x70 - 3 шт
31		дюбель 12x60 - 3 шт
32		Ключ шестигранный S-6 - 1 шт
33		шайба 8 увеличенная - 4 шт
34		винт М4х16 - 4 шт
35		винт М5х14 - 4 шт
36		винт М6х16 - 4 шт
37		винт М8х14 - 4 шт
38		Ключ гаечный М6/М5 - 1 шт
39		шайба 8 - 3 шт



*Изготовитель имеет право изменять комплектацию по своему усмотрению

Комплектность изделия		alt-505	alt-506
№	Наименование	Кол-во шт.	Кол-во шт.
1	Основание	1	1
2	Рычаг	1	—
3	Опора	1	1
4	Вкладыш левый	1	1
5	Вкладыш правый	1	1
6	Фиксатор	1	1
7	Держатель	1	1
8	Крышка с эмблемой	1	1
9	Крышка	1	1
10	Скоба	1	1
11	Планка	4	4
12	Втулка	2	1
13	Кольцо с кабель-каналом	2	1
14	Колпачок	8	8
15	Винт М8х80	2	1
16	Винт М5х40	1	1
17	Заглушка	2	1
18	Гайка М8	2	1
19	Гайка М5 квадратная	1	1
20	Шайба 8	4	2
21	шайба 8 увеличенная	1	1
22	Винт М8х16	1	1
23	Гайка М6 самоконтрающаяся	8	8
24	Винт М6х14 потай	8	8

Уважаемый покупатель! Компания "Стартпром" благодарит Вас за покупку.

Надеемся, что наша продукция прослужит Вам долго и станет залогом комфорта и уюта Вашего дома.

Внимание! Прежде, чем произвести установку кронштейна, ознакомьтесь с данной инструкцией.

Нарушение инструкции может привести к падению опоры/полки или установленной на ней техники.

1. Рекомендации по установке

1.1 Прилагаемые детали подходят для крепления в стены, сделанные только из следующих материалов: бетон, бетонные блоки, массивный сплошной кирпич, деревянные балки.

Внимание! Не закрепляйте кронштейн на стенах сухой/безрастворной кладки и деревянных панелях.

В случае сомнений в прочности поверхности посоветуйтесь с продавцом-консультантом того магазина, где была приобретена продукция. Вы также можете позвонить нам, специалисты компании ответят на все интересующие Вас вопросы.

1.2 Устанавливайте кронштейн на достаточном расстоянии от потолка, пола и стен, с учетом размеров Вашей техники.

1.3 Предварительно просверлите в поверхности стены отверстия меньшего диаметра для более точной установки кронштейна.

После сверления измерьте правильность глубины отверстия.

1.4 **Внимание!** Проверьте прочность крепления к стене. После того, как кронштейн будет установлен, нагрузите его весом не менее 30 кг.

1.5 Проверьте надежность положения техники на опоре. Убедитесь, что она устойчива, сбалансирована по весу, и не может упасть или соскользнуть.

2. Меры безопасности

2.1 Выбирайте наиболее безопасное место для установки.

Не устанавливайте кронштейн над проходами, а также предметами быта (стульями, кроватями и пр.).

2.2 В целях безопасности во время установки кронштейна посторонние люди не должны находиться вблизи производимой работы.

3. Уход и эксплуатация

3.1 Через месяц после установки кронштейна убедитесь в том, что:

- крепежная пластина надежно прикреплена к стене;
- болты и гайки не ослабли;
- техника хорошо держится на кронштейне.

3.2 В дальнейшем повторяйте эту проверку каждые полгода.

4. Гарантия изготовителя 5 лет

4.1 Компания «Стартпром» гарантирует замену или бесплатную починку изделия в случае обнаружения дефекта в изделии или материале, из которого оно изготовлено.

4.2 При заявке на возврат следует вернуть изделие с приложением оригинала документа, удостоверяющего покупку, продавцу или дистрибьютору компании «Стартпром».

4.3 Гарантия не распространяется на следующие случаи:

- естественный износ;
- повреждения, вызванные трением;
- дефекты поверхности;
- дефекты, вызванные ослаблением винтов и гаек;
- повреждения, возникшие в ходе установки аппаратуры к кронштейну;
- повреждения, возникшие в ходе установки кронштейна к стене;
- использование комплектующих, произведенных другой компанией;
- модификация или починка, сделанные не фирмой «Стартпром»;
- повреждения из-за несчастного случая;
- умышленное повреждение или повреждение, вызванное неправильным использованием.

Продукция не подлежит обязательной сертификации.

