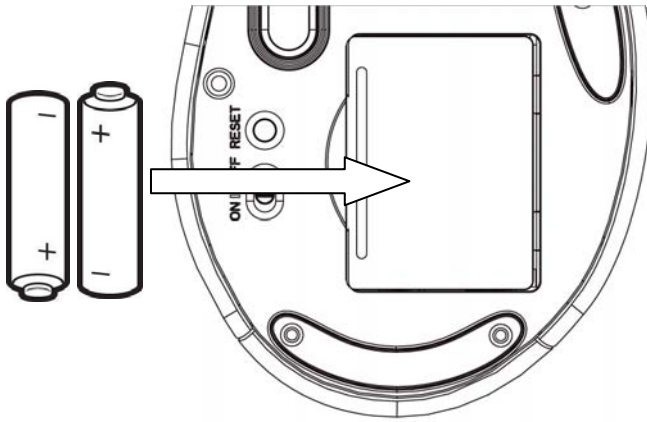


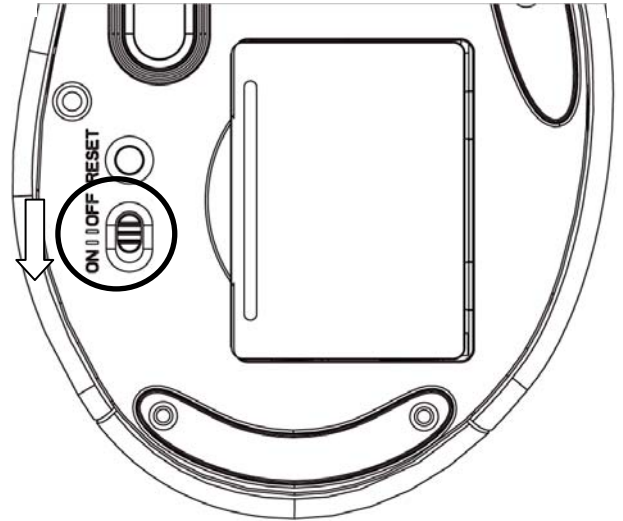


## MI-7770C Wireless Laser Mouse - Carbon edition

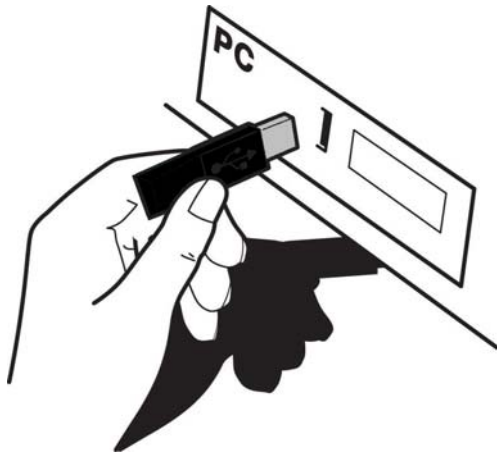
1



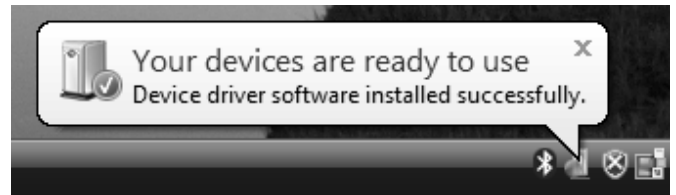
2



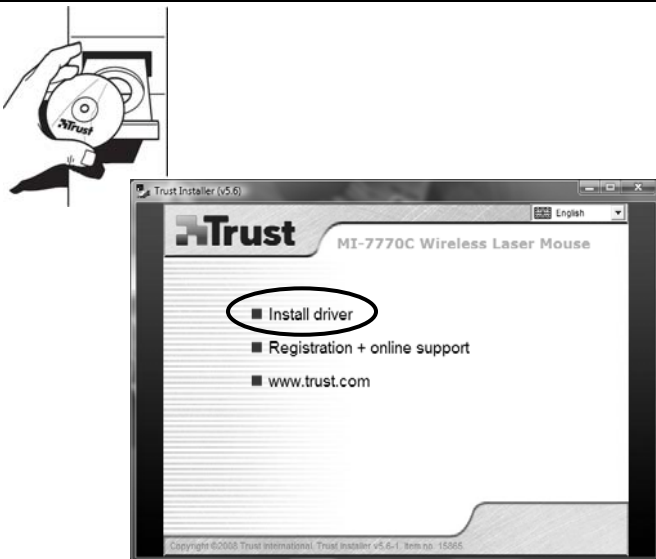
3



4



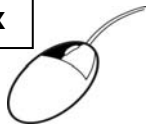
5



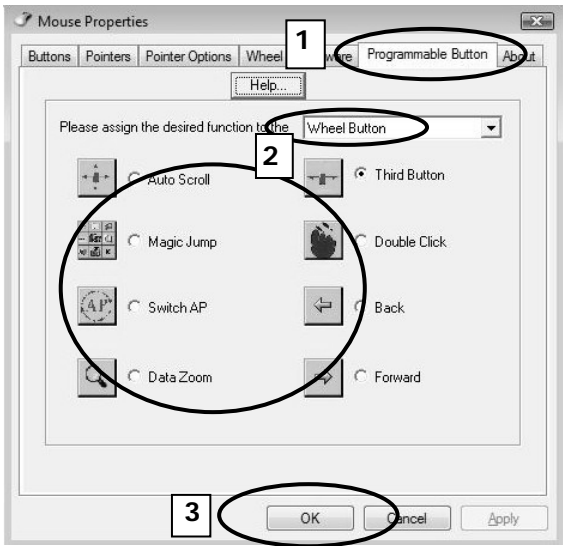
6



2 x

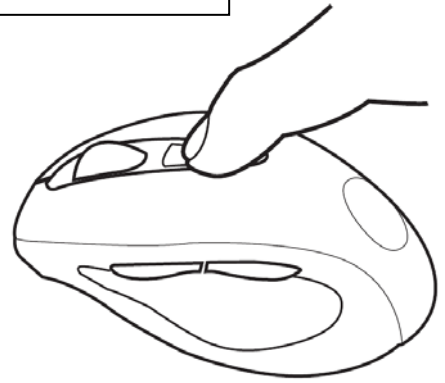


7

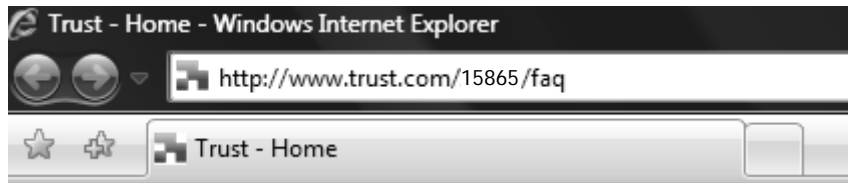
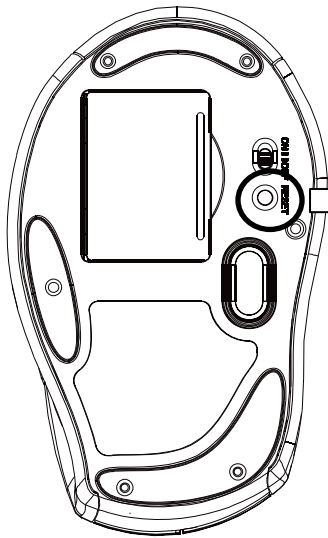


8

800 / 1600 DPI



9



[www.trust.com/15865/faq](http://www.trust.com/15865/faq)

**Slovenčina**

Riešenie problémov

Bezpečnostné opatrenia  
CE

WEEE

Záruka a copyright

**Română**

Depanare

Instrucțiuni de siguranță  
CE

WEEE

Garanție și drepturi de autor

**Magyar**

Hibaelhárítás

Biztonsági előírások  
CE

WEEE

Jótállási feltételek és szerzői jogok

**Български**

Отстраняване на неизправности

CE

WEEE

Гаранция и авторски права

**Русский**

Поиск и устранение неисправностей

Инструкции по технике безопасности

CE

WEEE

Гарантия и авторское право

**Ελληνικά**

Αντιμέτωποι προβλημάτων

CE

WEEE

Εγγύηση και πνευματικά δικαιώματα

**Türkçe**

Sorun giderme

Güvenlik talimatları  
CE

WEEE

Garanti ve telif hakkı

Pozri [www.trust.com/15865](http://www.trust.com/15865), ak si chcete pozrieť najnovšie často kladené otázky, ovládače a príručky na internete. Ak chcete získať rozsiahlejší servis, zaregistrujte sa na [www.trust.com/register](http://www.trust.com/register)

Toto zariadenie neotvárajte ani neopravujte. Zariadenie nepoužívajte vo vlhkom prostredí. Zariadenie čistite suchou látkou. Toto zariadenie spĺňa podstatné požiadavky a iné relevantné podmienky príslušných európskych smerníc. Vyhlásenie o zhode (VoZ) je prístupné na adrese [www.trust.com/15865/ce](http://www.trust.com/15865/ce).

Ak je to možné, odneste zariadenie do recyklačného centra. Zariadenie nevyhadzujte s domácim odpadom.

Na toto zariadenie sa vzťahuje dvojrôčná záruka od dňa zakúpenia produktu. Navštívte [www.trust.com/warranty](http://www.trust.com/warranty), ak chcete získať viac informácií. Akákoľvek časť tohto návodu nesmie byť reprodukovaná bez povolenia spoločnosti Trust International B.V.

Vizitati [www.trust.com/15865](http://www.trust.com/15865) pentru FAQ-uri actualizate și manuale de utilizare. Pentru servicii de service, înregistrați-vă la <http://www.trust.com/register>.

Nu deschideți și nu reparați acest dispozitiv. Nu utilizați dispozitivul într-un mediu umed. Curățați dispozitivul cu o cârpă uscată. Acest dispozitiv îndeplinește cerințele de bază și toate condițiile aferente ale directivelor europene aplicabile. Declarația de Conformitate (DoC) este disponibilă la [www.trust.com/15865/ce](http://www.trust.com/15865/ce).

Dacă este posibil, cașați dispozitivul la un centru de reciclare. Nu cașați dispozitivul împreună cu gunoii menajere.

Dispozitivul este în garanție doi ani de la data achiziționării. Pentru mai multe detalii vizitați [www.trust.com/warranty](http://www.trust.com/warranty). Este interzisă duplicarea oricărei bucăți din acest manual de utilizare fără acordul Trust International B.V.

A naprakész FAQ-k (FAQ= Leggyakrabban feltett kérdések), illesztőprogramok és kezelési útmutatók megtekintéséhez látogasson el a [www.trust.com/15865](http://www.trust.com/15865) weboldalra.

Bővebb szolgáltatásért regisztráljon a [www.trust.com/register](http://www.trust.com/register) weboldalon. Soha ne nyissa fel, és ne javítsa sajátkezűleg a készüléket. Ne használja a készüléket nedves környezetben. Az eszközt száraz törlőkendővel tisztítsa. A termék megfelel az összes alapvető követelménynek és az érvényes európai irányelvek vonatkozó előírásainak. A Megfelelőségi Nyilatkozat (DoC) a következő honlapon érhető el: [www.trust.com/15865/ce](http://www.trust.com/15865/ce).

Amennyiben lehetséges, a készülék kiselejtezése esetén válasszon környezetbarát megoldást. Ne dobja a készüléket háztartási hulladék közé.

A készülékre a vásárlástól számított két éves gyártói jótállást vállalunk. További információkért látogasson el a [www.trust.com/warranty](http://www.trust.com/warranty) weboldalra. Tilos az útmutató vagy annak bármely részének a Trust International B.V. engedélye nélküli reprodukálása

Актуализирани Често задавани въпроси и наръчници с инструкции можете да намерите на [www.trust.com/15865](http://www.trust.com/15865). да получите разширено обслужване, се регистрирайте на [www.trust.com/register](http://www.trust.com/register). Инструкции за безопасност Никого не отваряйте и не ремонтирайте сами устройството. Никого не използвайте устройството във влажна среда. Почиствайте устройството със суха кърпа.

Това устройство съответства на основните изисквания и другите съответни условия на приложимите европейски директиви. Декларацията за съответствие (DoC) можете да намерите на [www.trust.com/15865/ce](http://www.trust.com/15865/ce)

Ако е възможно, предавайте устройството за унищожаване в център за рециклиране. Не изхвърляйте устройството заедно с битовите отпадъци.

Това устройство има двугодишна продуктова гаранция, която е валидна от датата на покупка. За повече информация посетете [www.trust.com/warranty](http://www.trust.com/warranty). Възпроизвеждането на която и да е част от това ръководство с инструкции без разрешението на Trust International B.V. е забранено.

Чтобы просмотреть последние часто задаваемые вопросы, получить драйверы и руководства пользователя, посетите веб-сайт [www.trust.com/15865](http://www.trust.com/15865)

Для получения всестороннего сервиса, зарегистрируйтесь на сайте: [www.trust.com/register](http://www.trust.com/register)

Ни в коем случае не открывайте и не ремонтируйте устройство самостоятельно. Не используйте устройство во влажной среде. Очищайте устройство при помощи сухой ткани.

Это устройство соответствует необходимым требованиям и прочим, относящимся к ним условиям, применяемым в европейских нормах. Декларация о соответствии (DoC) размещена по адресу [www.trust.com/15865/ce](http://www.trust.com/15865/ce).

Если возможно, отдайте устройство в центр утилизации. Не утилизируйте устройство вместе с бытовыми отходами.

На данное устройство предоставляется 2 года гарантии, которая вступает в силу в день покупки. Для получения дополнительной информации посетите веб-сайт [www.trust.com/warranty](http://www.trust.com/warranty). Воспроизводить любую часть этой инструкции по использованию без согласия Trust International B.V. запрещено.

Ανατρέξτε στη διεύθυνση [www.trust.com/15865](http://www.trust.com/15865) για ενημερωμένες ανατήσεις σε συνήθεις ερωτήσεις, προγράμματα οδηγίας και οδηγίες χρήσης.

Για περισσότερες πληροφορίες σχετικά με το σέρβις, καταχωρίστε τα στοιχεία σας στη διεύθυνση [www.trust.com/register](http://www.trust.com/register). Οδηγίες για την ασφάλεια. Ποτέ μην ανοίγετε και μην επισκευάζετε τη συσκευή οι ίδιοι. Μην χρησιμοποιείτε τη συσκευή σε περιβάλλον με υγρασία. Καθαρίζετε τη συσκευή με ένα στεγνό πανί. Αυτή η συσκευή πληροί τις βασικές απαιτήσεις και τους λοιπούς σχετικούς όρους των ισχυουσών ευρωπαϊκών οδηγιών. Η Δήλωση Συμμόρφωσης (DoC) υπάρχει διαθέσιμη στην ιστοσελίδα [www.trust.com/15865/ce](http://www.trust.com/15865/ce).

Εάν είναι δυνατόν, η απόρριψη της συσκευής θα πρέπει να γίνεται σε κέντρο ανακύκλωσης. Μην απορρίπτετε τη συσκευή μαζί με τα οικιακά απορρίμματα.

Σε αυτό το προϊόν παρέχεται εγγύηση 2 ετών, η οποία αρχίζει να ισχύει από την ημερομηνία της αγοράς. Για περισσότερες λεπτομέρειες, ανατρέξτε στη διεύθυνση [www.trust.com/warranty](http://www.trust.com/warranty). Απαγορεύεται η αναπαραγωγή οποιουδήποτε μέρους του παρόντος εγχειριδίου οδηγιών, χωρίς την άδεια της Trust International B.V.

Güncellenmiş Sıkça Sorulan Sorular (FAQs) bölümü, sürücüler ve kullanım kılavuzları için, bkz: [www.trust.com/15865](http://www.trust.com/15865). Yayıgın servis için, [www.trust.com/register](http://www.trust.com/register) web sitesine kayıtlı yapın.

Bu aygıt kesinlikle kendiniz açmayın ya da onarmayın. Aygıtı nemli ortamlarda kullanmayın. Aygıtı kuru bir bezle temizleyin.

Bu aygıt, temel gereksinimlere ve uygulanabilir Avrupa yönetmeliklerinin ilgili diğer şartlarına uygundur. Uygunluk Bildirimi (DoC) belgesini [www.trust.com/15865/ce](http://www.trust.com/15865/ce) internet adresinde bulabilirsiniz.

Olanaklıysa, aygıtı elden çıkarırken yeniden dönüştürme merkezine teslim edin. Aygıtı elden çıkarırken her zamanki çöp kutularına atmayın.

Bu aygıt satın alındığı tarihten itibaren iki yıl süreyle garanti kapsamındadır. Ayrıntılı bilgi için, bkz: [www.trust.com/warranty](http://www.trust.com/warranty) Bu kullanım kılavuzu, Trust International B.V. kuruluşunun yazılı izni olmadan kısmen veya tamamen çoğaltılamaz.



**DECLARATION OF CONFORMITY**

We, the manufacturer / importer,  
Trust International  
Laan van Barcelona 600  
3317 DD Dordrecht  
The Netherlands  
Fax: +31-(0)78-6543229

Declare that the product  
Kind of product Mouse  
Type designation MI-7770C Wireless Laser Mouse - Carbon edition  
Item No. 15865

Is in compliance with the essential requirements and other relevant provisions of the following directives:

EMC Directive	(2004/108/EC)
Low Voltage Directive	(2006/95/EC)
R&TTE Directive	(1999/5/EC)

The product is compatible with the following norms / standards:

EN 301489-1	(2005)
EN 301489-3	(2001)
EN 60950-1	(2001 +A11:2004)
EN 300440-1	(2001)
EN 300440-2	(2004)
EN 60825-1	(2007)

The CE mark was first applied in: 2008  
Intended use: indoor  
Restrictions for usage: none

Manufacturer/Authorised representative

Harm Donker  
International Manager Procurement.

Dordrecht, 2008-02-26

**Wireless information**

This class 1 wireless device meets the essential requirements and other relevant conditions of R&TTE Directive 1999/5/EC. Be careful when using wireless devices if you have a pacemaker or are dependent on other life-saving, sensitive electronic equipment, because this device transmits radio signals.