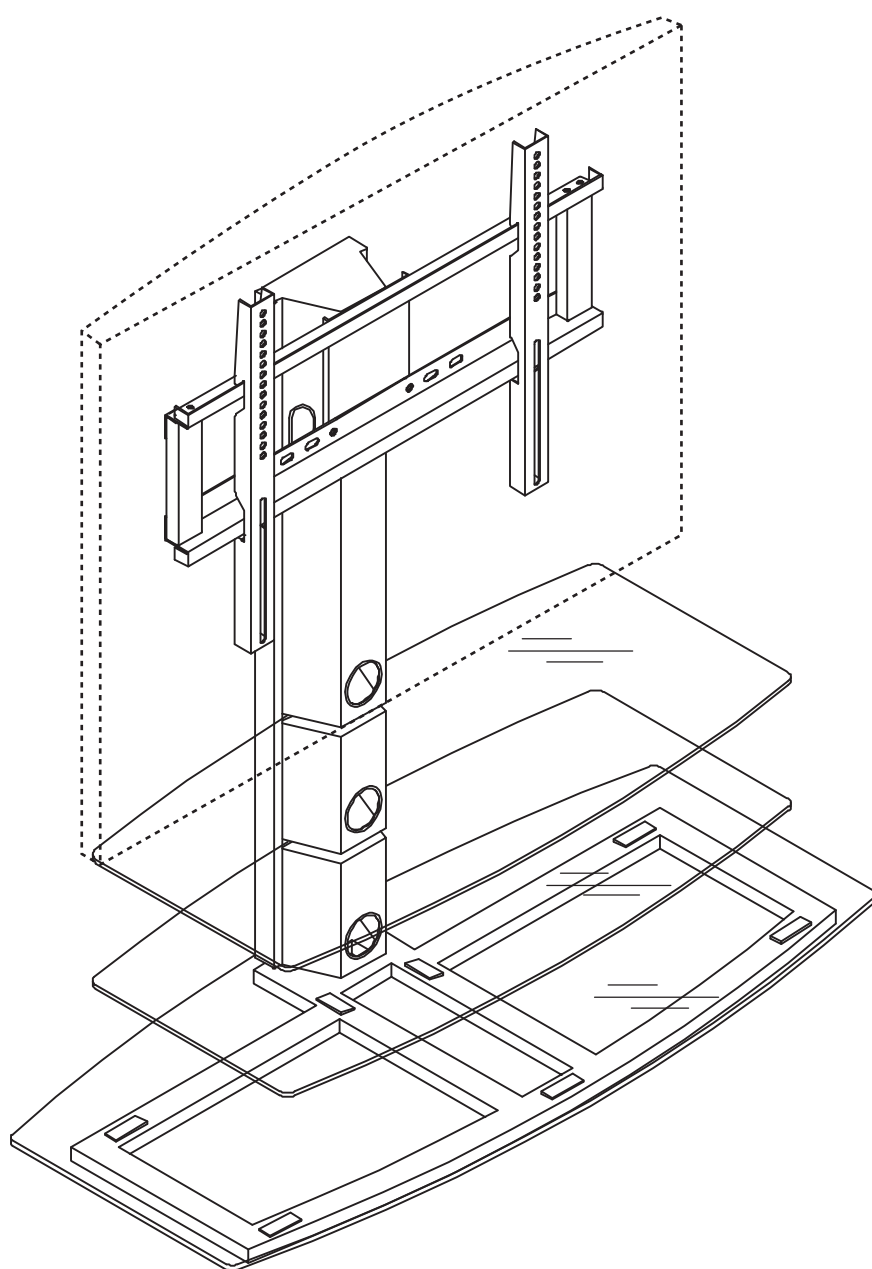
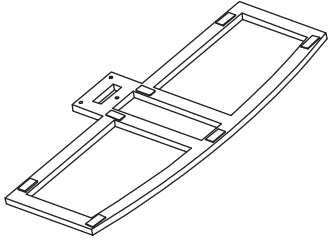
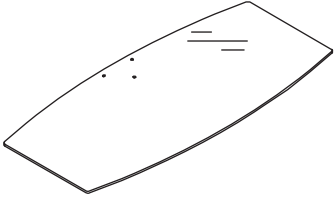
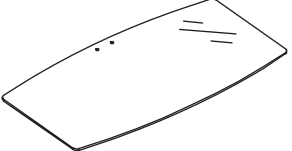
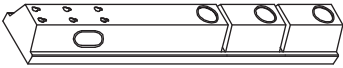




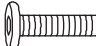
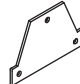


# Инструкция по сборке и эксплуатации



Модель №: NR4573G

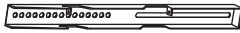
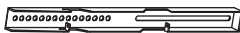
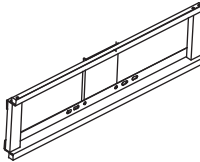


# Комплектация

ТВ стенд		
Наименование	Комплектация	Количество
A		1
B1		1
B2		2
C		1

Крепежный элемент			
Наименование	Комплектация		Количество
D1	 M4*20		4
D2	 M6*35		4
D3	 M8*40		3
E	 PVC		1
F			3
G			2

Инструмент		
Наименование	Комплектация	Количество
H1		1
H2		1

ТВ рамка		
Наименование	Комплектация	Количество
J1		1
J2		1
K		1

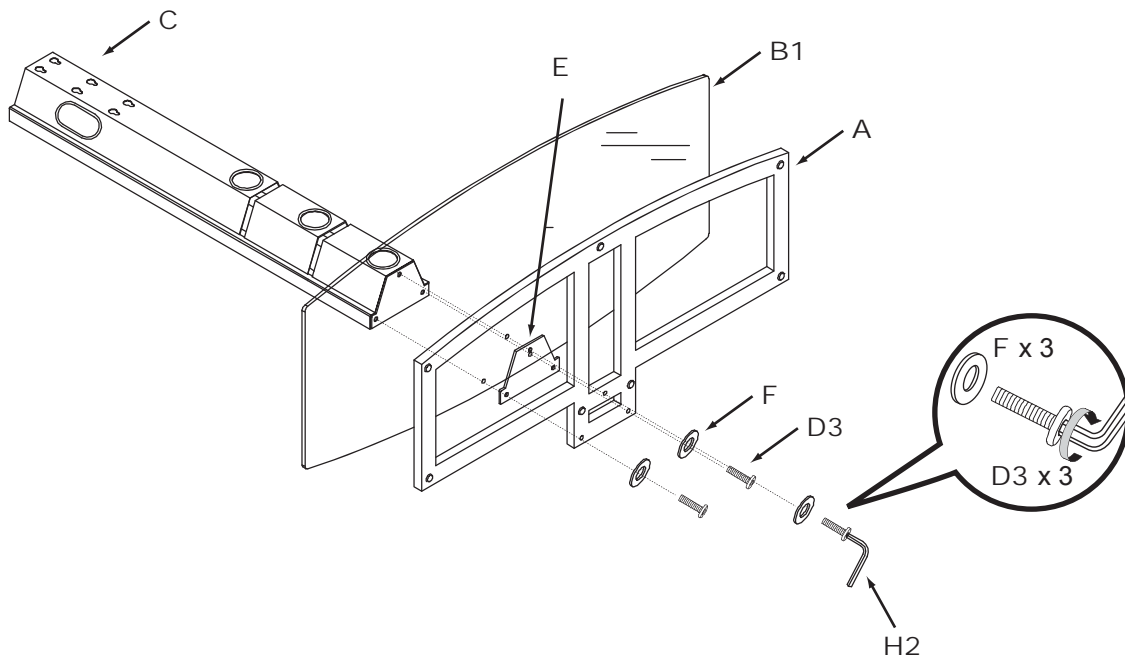
Производитель: Атлантик Инк. США  
 Адрес: а/я 2399, Санта Фе Спрингс, Калифорния, США

Все права защищены. Запатентовано.

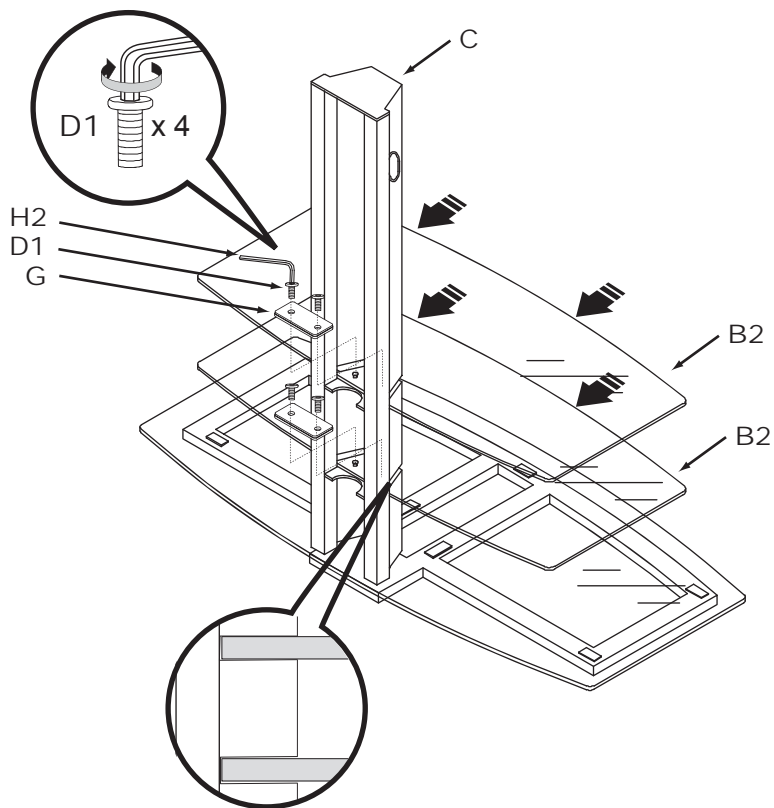
Сделано в Китае.

# Инструкция по сборке

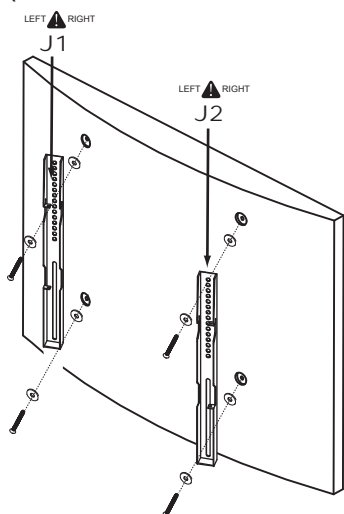
1. Присоединить рамку (A) и стекло (B1) к стойке (C) болтами (D3), используя шайбы (F) и ПВХ накладку (E)



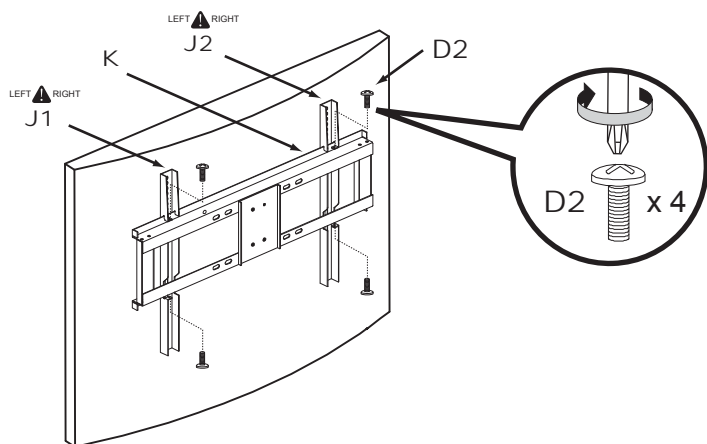
2. Установить стекла (B2) в стойке (C) с болтами (D1) и накладкой (G)



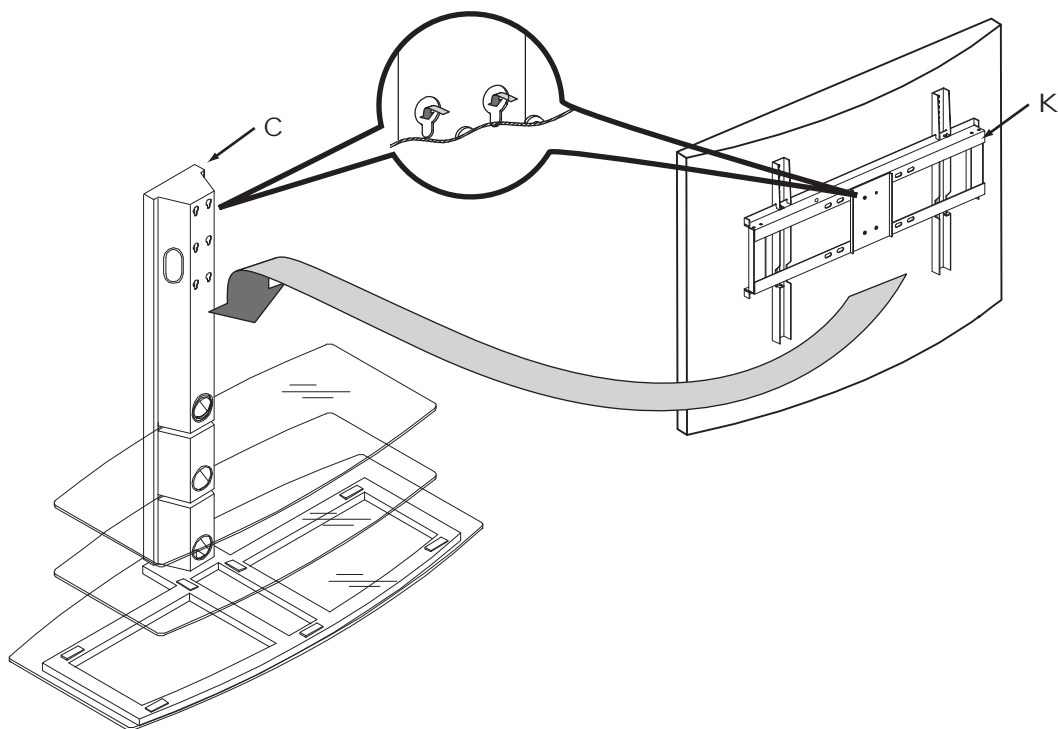
3. Присоединить направляющие (J1 и J2) к телевизору подходящими по размеру болтами (в комплектацию не входит)

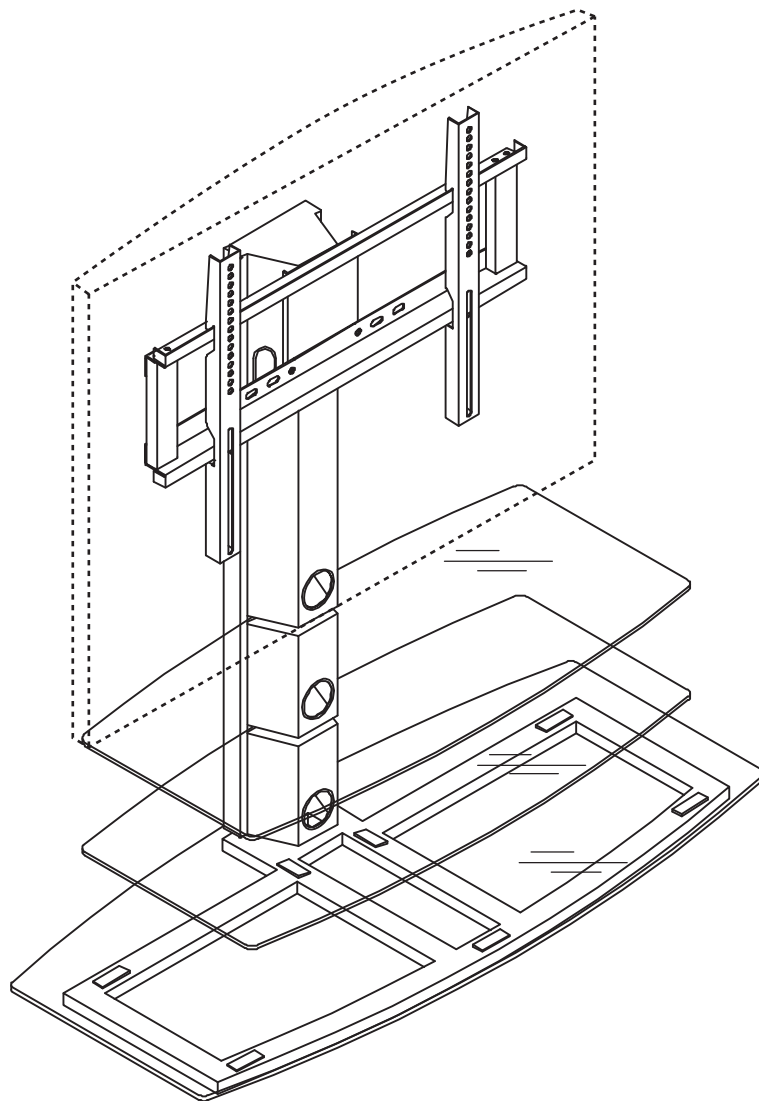


4. Подвесить направляющие (J1 и J2) к рамке (K), закрепить болтом (D2)



5. Подвесить ТВ рамкой (K) к стойке (C)





## Эксплуатация

Не размещать очень горячие и/или очень холодные предметы на стеклянных поверхностях, если не используется достаточно плотная подставка между предметом и поверхностью стекла. Не сидеть и не стоять на стеклянных полках. Не использовать стеклянные полки как поверхность для нарезания. Не ударять стекло тяжелыми или острыми предметами. Во время чистки стекла использовать мягкую ткань с жидкими моющими средствами (по необходимости); не использовать порошковые чистящие средства или другие абразивные вещества для чистки во избежание появления царапин на стекле. Не перегружать полки.

# ATLANTIC®

©2008 Atlantic Inc. Santa Fe Springs, CA, U.S.A.

Производитель: Атлантик Инк. США

Адрес: а/я 2399, Санта Фе Спрингс, Калифорния, США

Все права защищены. Запатентовано.

Сделано в Китае.

[www.atlantic-inc.com](http://www.atlantic-inc.com)



R1.0 080701 NR4573G