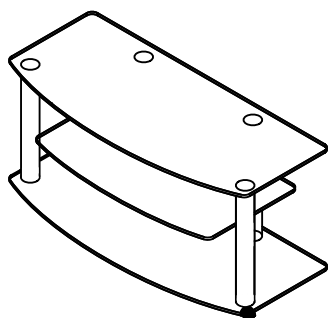
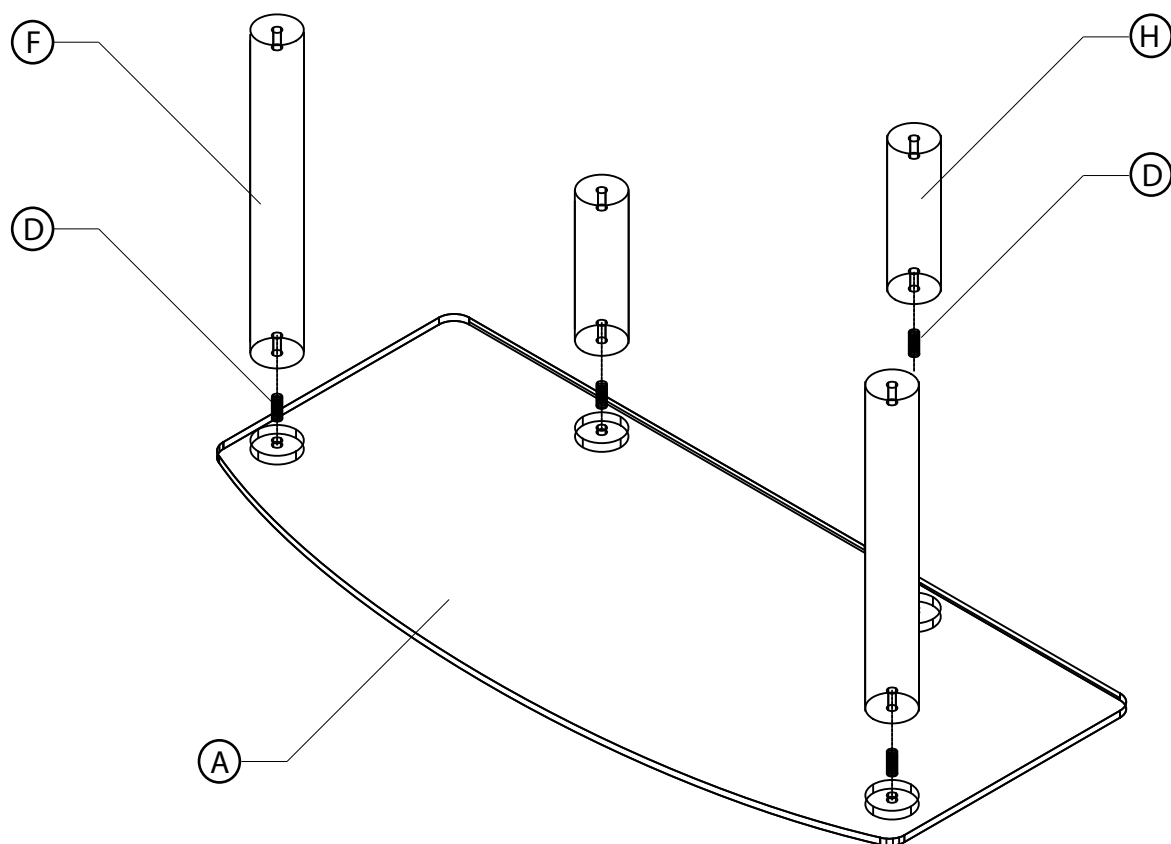


Componenti - Component parts

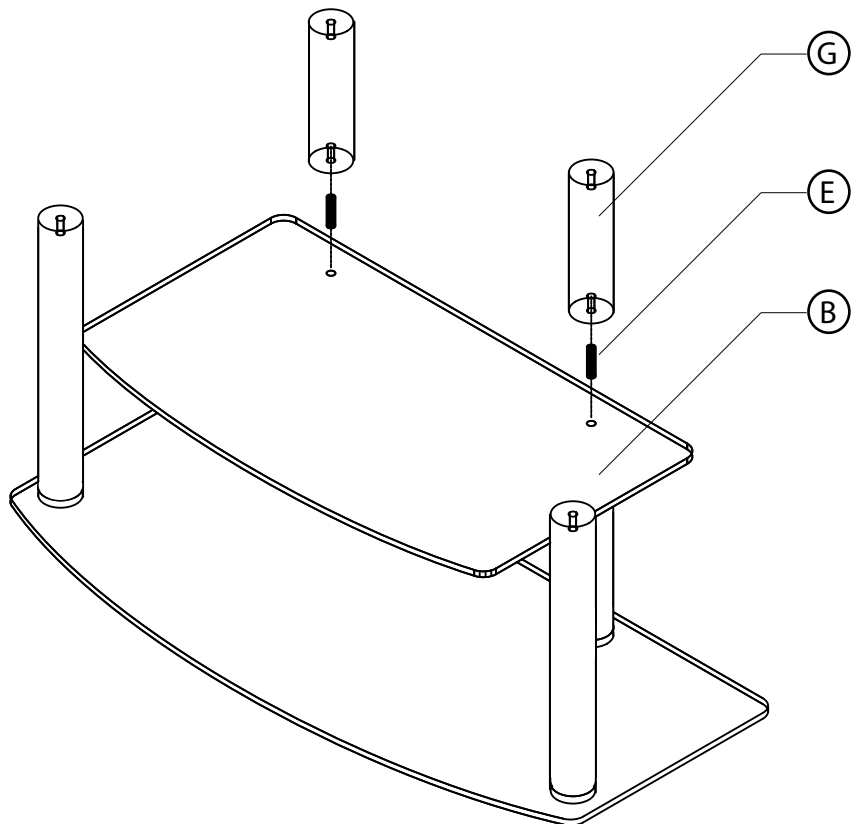


- (A) x 1
- (B) x 1
- (C) x 1
- (D) x 4
- (E) x 2
- (F) x 2
- (G) x 2
- (H) x 2
- (I) x 4
- (J) x 4

1



2



3

