

1. Это оборудование разработано для использования внутри помещений. Ни при каких обстоятельствах не используйте оборудование на улице.
2. Плита должна использоваться в домашних условиях для приготовления и разогрева пищи в соответствии с данной инструкцией. Использование оборудования не по назначению, а также промышленное использование, использование плиты в офисах, предприятиях сферы обслуживания, здравоохранения, просвещения и т.п. не предусмотрено. Производитель не несет ответственности за выход из строя оборудования при нарушении данного пункта инструкции.
3. Данная инструкция относится к оборудованию класса 1 (свободная установка) и класса 2 подкласса 1 (установка между двумя шкафами).
4. Снимите упаковку; элементы упаковки (пластиковые пакеты, пенопласт, металлические скрепки) могут быть потенциально опасны для детей, поэтому выбросьте упаковку сразу же или уберите в недоступное место.
5. Убедитесь, что Ваша плита не повреждена и полностью укомплектована. Если у Вас есть сомнения, свяжитесь с продавцом немедленно.
6. Запрещено использование удлинителей и переходников. Длина кабеля не должна превышать 1,5 м. Производитель не несет ответственности за возгорания, произошедшие из-за использования тройников и удлинителей, а также соединительного кабеля, сечение которого не соответствует потребляемой оборудованием мощности. При установке необходимо проверить соответствие характеристик сети и плиты. Необходимые сведения содержатся в специальной таблице на задней стороне плиты.
7. Розетка и вилка должны быть одного типа.
8. Плита должна устанавливаться только квалифицированным персоналом, в соответствии с рекомендациями Производителя и стандартами, действующими на территории стран СНГ. Неправильная установка может принести вред людям, животным или Вашей собственности. В случае неправильной установки Производитель снимает с себя всякую ответственность.
9. Электрическая безопасность гарантирована только при наличии эффективного заземления, выполненного в соответствии с правилами электрической безопасности. Это требование обязательно должно соблюдаться. Если возникли сомнения, свяжитесь со специалистом по установке, который проверит Вашу систему заземления. Производитель не несет ответственности за ущерб, вызванный отсутствием заземления или его неисправностью.
10. Если плита подключается непосредственно к сети (без вилки и розетки), необходимо установить многолинейный выключатель с расстоянием между разведенными контактами не менее 3 мм, линия заземления при этом не должна разрываться. Выключатель должен устанавливаться в легкодоступном месте.
11. Всегда вынимайте вилку из розетки или отключайте электричество на Вашем щитке перед мойкой или другими операциями по профилактике плиты.
12. Не тяните провод, чтобы вынуть вилку из розетки: это очень опасно. Не пережимайте и не натягивайте сетевой кабель. Для замены поврежденного кабеля вызывайте специалиста из обслуживающей организации.
13. Следите за тем, чтобы вентиляционные отверстия и щели в задней части плиты и под панелью управления не были закрыты, в противном случае возникает опасность превышения рабочей температуры электрической изоляции и короткого замыкания.
14. Ваша плита должна использоваться только для того, для чего она разработана. Если Вы решили испытать плиту другой работой, (например, отапливать помещения) делайте это на свой страх и риск. Производитель не несет ответственности за поломки, вызванные ненадлежащим или неразумным использованием.
15. Не касайтесь плиты, если Ваши руки или ноги мокрые или сырые, не пользуйтесь оборудованием босиком.
16. В соответствии с общими требованиями Государственной Противопожарной службы не оставляйте плиту без присмотра.
17. Не разрешайте детям и лицам, не знакомым с настоящей инструкцией, пользоваться плитой в ваше отсутствие.
18. Запрещается изменение конструкции плиты и вмешательство лиц, не уполномоченных Производителем на гарантийный ремонт.
19. При использовании малых кухонных электроприборов рядом с плитой следите, чтобы их питающие кабели не касались горячих частей оборудования.
20. Отключайте плиту от сети, когда уезжаете надолго. Прекройте подачу газа.
21. Не используйте легковоспламеняющиеся жидкости (алкоголь, бензин и т.п.) рядом с работающим оборудованием.
22. Не ставьте на плиту посуду с неровным или деформированным дном. Старайтесь располагать посуду так, чтобы ручки не перегревались и чтобы было невозможно опрокинуть посуду, случайно задев за ручки.
23. Если плита не используется, проверьте, что ручки на панели управления находятся в положении «●»/ «○».
24. Не подпускайте детей к плите, когда вы пользуетесь грилем или духовкой. Части плиты после выключения долгое время остаются горячими. Будьте осторожны, не прикасайтесь к плите: дождитесь, когда она полностью остынет.
25. **Предупреждение:**
 - Никогда не помещайте горячую посуду и воспламеняющиеся материалы в отделение для хранения и подогрева.
 - Никогда не оставляйте включенные газовые горелки пустыми или с неиспользуемой посудой, так как посуда быстро нагревается, что может повредить оборудование.
 - В некоторых моделях поверхность плиты закрывается стеклянной крышкой. Во избежание растрескивания стекла не опускайте крышку на горячие конфорки.
26. Использование газовой плиты требует постоянного притока воздуха. Устанавливая плиту, строго следуйте инструкциям, изложенным в параграфе «Расположение» настоящего Руководства.
27. При установке плиты на опоры, соблюдайте меры предосторожности, чтобы избежать соскальзывания плиты с опор.
28. При возникновении нестандартной ситуации отключите плиту от сети, позвоните в сервисный центр, телефон которого указан в гарантийном документе (гарантийном талоне, сервисной книжке, сервисном сертификате).
29. Если Вы решили, что плита больше не годится для эксплуатации, сделайте ее непригодной для использования: отключите от сети, обрежьте питающий кабель, снимите потенциально опасные части (это особенно важно для безопасности детей, которые могут играть с неиспользуемыми или выброшенными приборами).

Внимание! Для обеспечения эффективной и безопасной работы оборудования настоятельно рекомендуем:

- не пользоваться услугами лиц, не уполномоченных Производителем;
- при ремонте требовать использования оригинальных запчастей.

Установка

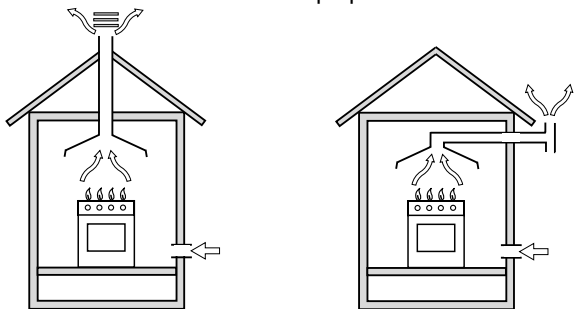
Этот раздел предназначен для квалифицированных техников и содержит инструкции по установке и обслуживанию плиты в соответствии с действующими нормами безопасности.

Важно: перед любыми работами по наладке, обслуживанию и т.п. отключите плиту от электрической сети.

Расположение

Важно: Плита должна устанавливаться и использоваться в помещениях с постоянной вентиляцией, для этого необходимо, чтобы соблюдались следующие требования:

- а) Помещение должно иметь вентиляционную систему, достаточную для удаления продуктов сгорания. Это может быть вытяжка или электрический вентилятор, который автоматически включается при работе вытяжки.

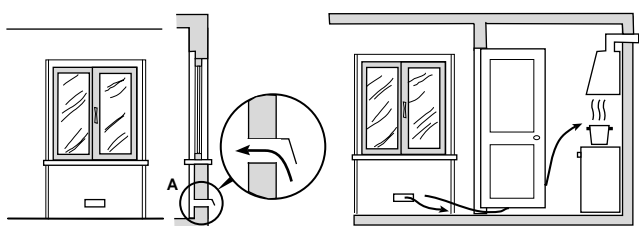


Вытяжка при наличии дымохода

Прямая вытяжка

- б) Для надлежащего сгорания в помещение должен поступать свежий воздух. Приток воздуха должен составлять не менее 2 м³/час на каждый киловатт мощности устанавливаемого оборудования. Воздух может поступать прямо с улицы через трубу с сечением 100 см², конструкция которой не допускает засорения. Для оборудования, не имеющего устройства безопасности, которое предотвращает подачу газа при случайном затухании горения, сечение трубы должно быть не менее 200 см³ (рис. А). Кроме того, воздух может поступать из смежной комнаты (кроме спален и пожароопасных помещений), если она имеет подобную же приточную трубу, и конструкция двери обеспечивает свободный проход воздуха (рис. В).

Приточное отверстие А Смежное помещение Помещение, требующее вентиляции



Пример обеспечения притока воздуха

Обеспечение зазора между дверью и порогом для свободного прохода приточного воздуха

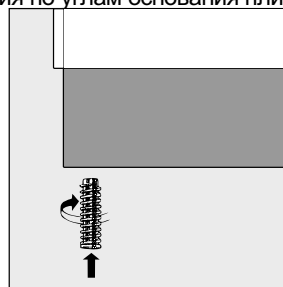
Рис. А

Рис. В

- в) При длительной работе плиты может потребоваться дополнительная вентиляция, например, открытое окно или наличие кондиционера.
- г) Сжиженный газ тяжелее воздуха, и поэтому скапливается внизу. Помещения, в которых устанавливаются баллоны со сжиженным газом, должны быть оснащены наружной вентиляцией, чтобы через нее мог уходить газ в случае утечки. Нельзя устанавливать и хранить баллоны с газом в помещениях, расположенных ниже уровня пола (в подвалах и полуподвалах). Рекомендуем держать в кухне только используемый баллон и устанавливать его подальше от источников тепла (духовок, каминов, печей и т.п.), способных нагреть баллон до температуры выше 50°C.

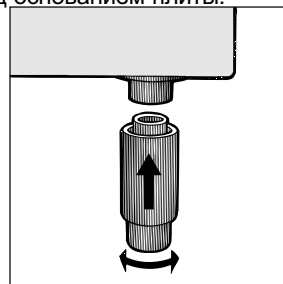
Выравнивание плиты (только для некоторых моделей)

Ваша плита снабжена регулируемыми ножками, которые служат для ее выравнивания. При необходимости, ножки вкручиваются в отверстия по углам основания плиты.



Установка опор (только для некоторых моделей)

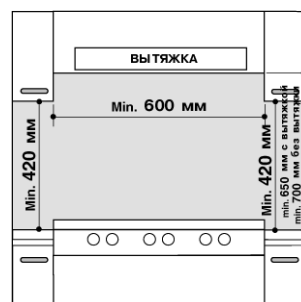
Плита комплектуется надставными опорами, которые устанавливаются под основанием плиты.



Установка плиты

Плита может быть установлена рядом с мебелью, высота которой не превышает высоту рабочей поверхности плиты. Поверхность, с которой будет соприкасаться задняя стенка плиты, должна быть выполнена из невоспламеняющихся материалов. В процессе работы плиты ее задняя стенка может нагреваться до температуры, на 50°C превышающей температуру окружающей среды. Для правильной установки плиты необходимо соблюдать следующие меры предосторожности:

- а) Плита может быть установлена на кухне, в столовой комнате или в однокомнатной квартире, но не в туалете.
- б) Мебель, находящаяся рядом с плитой, и верх которой выше рабочей поверхности плиты, должна быть расположена на расстоянии не менее 200 мм от верхней поверхности плиты. Занавески ни в коем случае не должны находиться сзади от плиты или на расстоянии менее 200 мм от ее боковых поверхностей.
- в) Вытяжные шкафы (если таковые имеются) должны быть установлены в соответствии с инструкциями, находящимися в руководстве по их установке.
- д) Навесные кухонные шкафы должны быть расположены на расстоянии не менее 420 мм от рабочей поверхности плиты. Минимальное расстояние между рабочей поверхностью плиты и воспламеняющимися деталями кухонной мебели должно быть не менее 700 мм.
- е) Поверхность, с которой будет соприкасаться задняя стенка плиты, должна быть выполнена из невоспламеняющихся материалов.



д) Стена, соприкасающаяся с задней стороной плиты, должна быть облицована огнеупорным материалом.

ПОДКЛЮЧЕНИЕ ГАЗА

Подключение плиты к газу должно производиться квалифицированным персоналом в соответствии с действующими стандартами и после проверки соответствия типа подключаемого газа, тому, на который настроено оборудование. При несоответствии типов газа, следуйте инструкциям параграфа «Настройка плиты на различные типы газа».

Для некоторых моделей подвод газа может быть осуществлен как с левой, так и с правой стороны. Чтобы изменить место подключения газа, поменяйте местами штуцер и заглушку и замените уплотнительную прокладку (поставляется с оборудованием). Если плита подсоединяется к баллону со сжиженным газом, отрегулируйте его давление в соответствии с действующими нормами техники безопасности, на баллон с газом необходимо установить редуктор.

Важно: для безопасной и долгой работы оборудования, убедитесь, что давление газа соответствует данным, указанным в табл. 1 «Характеристики горелок и жиклеров».

Подключение шлангом

Подсоедините газовый шланг, характеристики которого отвечают национальным стандартам.

Внутренний диаметр штуцеров под шланги:

8 мм – для сжиженного газа;

13 мм – для метана.

При подключении шлангом соблюдайте следующие меры предосторожности:

- Шланг по всей длине не должен касаться частей плиты, температура которых превышает 50°C.
- Длина шланга не должна быть более 1500 мм.
- Шланг не должен быть растянут и перекручен, иметь изгибов и уступов.
- Шланг не должен ничем прижиматься и соприкасаться с подвижными деталями и предметами, имеющими острые края.
- Шланг по всей длине должен быть доступен для осмотра и контроля состояния.

Проверьте плотность посадки шланга с обеих сторон и зафиксируйте его зажимами. Если хотя бы одно из приведенных выше требований не удается выполнить, используйте гибкие металлизированные трубы.

Если плита устанавливается по правилам, относящимся к бытовым приборам класса 2 подкласса 1, то согласно действующим стандартам для подключение газа должны использоваться только гибкие металлизированные трубы.

Внимание: между газовой трубой и плитой после установки шланга не должно быть электрического соединения.

Подключение гибкой бесшовной стальной трубы к резьбовому соединению

Удалите штуцер. Гибкая стальная труба присоединяется к тому же выводу с наружной резьбой 1/2 дюйма. Используйте только трубы и прокладки, соответствующие национальным стандартам. Полная длина трубы не должна превышать 2000 мм. После подключения удостоверьтесь, что гибкая стальная труба не касается движущихся предметов и не пережата.

Контроль плотности подсоединения

Выполнив подключение газа проверьте наличие его утечек, используя мыльный раствор. Никогда не используйте для проверки пламя.

ЭЛЕКТРИЧЕСКИЕ СОЕДИНЕНИЯ

Подсоединение кабеля к сети

Оснастите питающий кабель соответствующей вилкой (см. таблицу характеристик и местные стандарты) или непосред-

ственно подключите оборудование к сети (без вилки и розетки). В последнем случае должен быть установлен многолинейный выключатель, соответствующий нагрузке оборудования, с расстоянием между разведенными контактами не менее 3 мм, причем линия заземления не должна разрываться. Питающий кабель следует располагать так, чтобы по всей длине он никогда не нагревался до температуры, превышающей на 50°C комнатную.

Перед подсоединением убедитесь в том, что:

- предохранители (пробки) или автоматические выключатели и проводка выдерживают ту нагрузку, которую они уже несут и дополнительную — от вновь устанавливаемого оборудования (см. таблицу характеристик);
- заземление соответствует правилам и требованиям, предъявляемым к заземлению бытовой техники;
- розетка или многолинейный выключатель находятся в легкодоступном месте.

Н.В. Никогда не используйте удлинители, переходники, двойные и более розетки, которые могут стать причиной перегрева и возгорания.

Оборудование, подключенное с нарушением требований безопасности бытовых приборов большой мощности, изложенных в настоящей инструкции, является потенциально опасным.

Производитель не несет ответственности за ущерб здоровью и собственности, если он вызван несоблюдением указанных норм установки.

Настройка плиты на различные типы газа

Для того чтобы подготовить плиту к работе с другим типом газа, необходимо заменить жиклеры, отрегулировать подачу воздуха и минимальное пламя.

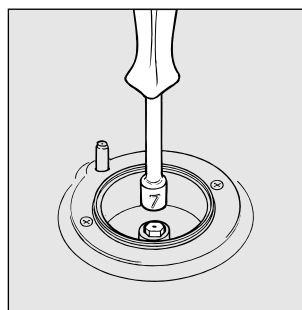
Помните, во время выполнения этих операций плита должна быть отключена от сети.

Важно: снимите имеющийся штуцер и установите тот, который находится в пакете принадлежностей.

Обратите внимание: штуцер для сжиженного газа маркирован цифрой «8», штуцер для метана и городского газа имеет маркировку «13». Обязательно установите уплотнительную прокладку.

а) Замена жиклеров верхних горелок:

- снимите решетки и выньте горелки из гнезд;
- с помощью 7 мм торцевого ключа отвинтите жиклеры и замените их жиклерами для нового типа газа (см. табл. 1 «Характеристики горелок и жиклеров»);
- соберите все детали в обратном порядке.



б) Регулировка минимального пламени верхних горелок:

- поверните рукоятку к минимальному положению;
- снимите рукоятку и вращайте ее регулировочный винт (расположен сбоку или внутри стержня регулятора) в разные стороны пока пламя не станет малым, но устойчивым.

Н.В. В случае с сжиженным газом регулировочный винт должен быть закручен полностью.

- убедитесь, что при быстром повороте рукоятки от максимального к минимальному положению пламя не гаснет.

в) Регулировка поступления воздуха в горелки:

- регулировка не требуется.

Настройка газовой духовки на другой тип газа

а) Замена жиклера горелки духовки:

- выньте отделение для хранения и подогрева;
- выдвиньте и удалите защитную панель «А» (см. рис. С);
- открутите винт «V» (рис. D) и снимите горелку — для облегчения этой процедуры снимите дверцу;
- специальным торцевым ключом для жиклеров (рис. E) или 7 мм торцевым ключом отвинтите жиклер горелки духовки и замените его подходящим для нового типа газа (см. таблицу 1).

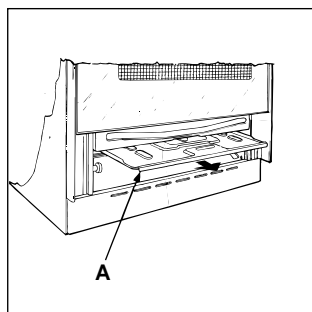


Рис. С

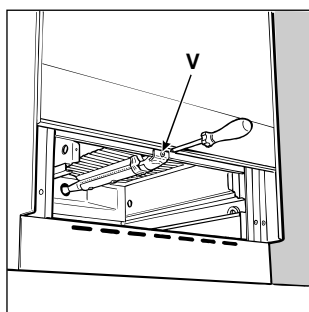


Рис. D

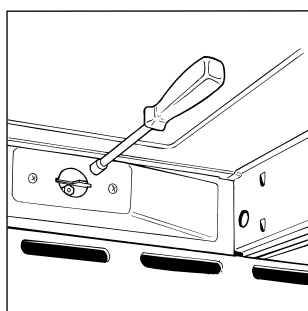
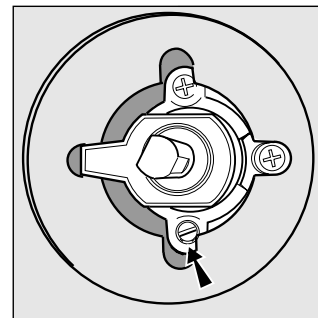
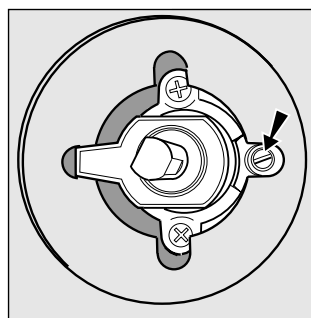


Рис. E

б) Регулировка минимума для газовой горелки духовки с термостатом (см. рис.):

- зажгите горелку как описано в параграфе «Рукоятка управления газовой духовкой» инструкции;
- поверните рукоятку и установите ее приблизительно на 10 мин в положение **Max**, а затем — в положение **Min**;
- снимите рукоятку;
- винтом, расположенным с внешней стороны стержня регулятора, отрегулируйте пламя до малого, но устойчивого положения.

Н.В. В случае с сжиженным газом регулировочный винт должен быть закручен полностью.



- удостоверьтесь, что при быстром повороте рукоятки от **Max** к **Min** и при резком открывании и закрывании дверцы пламя не гаснет.

Настройка газового гриля на различные типы газа

Замена жиклера горелки гриля:

- отверните винт V (рис. F) и снимите горелку гриля;
- специальным торцевым ключом для жиклеров или 7 мм торцевым ключом выверните жиклер (рис. G) и замените его подходящим к типу газа (см. табл. 1).

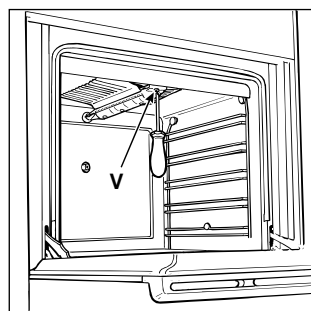


Рис. F

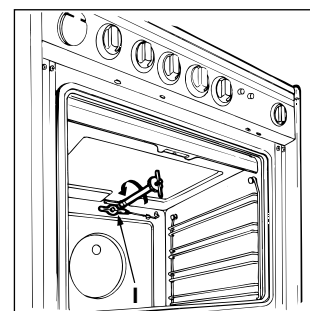
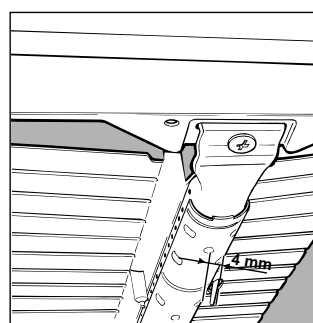


Рис. G

Важно: если плита имеет устройство безопасности гриля, при установке горелки гриля необходимо обеспечить расстояние не менее 4 мм между термопарой устройства и горелкой.



Старайтесь не повредить провода питания и термопары.

Важно: по завершении всех операций старую наклейку замените на новую — с указанием типа используемого газа (наклейку можно приобрести в сервисном центре).

Примечание: если давление используемого газа отличается от рекомендуемого, на подводную трубу в соответствии действующими местными стандартами необходимо установить подходящий редуктор.

Характеристики горелок и жиклеров

Таблица 1

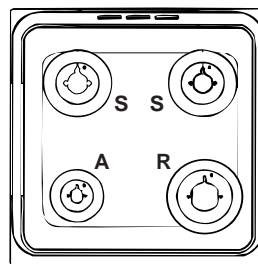
Горелка	Диаметр (мм)	Тепловая мощность кВт (р.с.с.*)		Сжиженный газ				Природный газ			
		номин.	уменьш.	стие 1/100 (мм)	Жиклер 1/100 (мм)	Поток* g/h		Жиклер 1/100 (мм)	Поток* l/h	Жиклер 1/100 (мм)	Поток* l/h
						***	**				
Быстрая (большая)(R)	100	3.00	0.7	41	86	218	214	116	286	143	286
Полубыстрая (средняя)(S)	75	1.90	0.4	30	70	138	136	106	181	105	181
Дополнительная (Маленькая) (A)	55	1.00	0.4	30	50	73	71	79	95	80	95
Духовка	-	3.10	1.0	46	85	225	221	132	295	148	288
Гриль	-	2.50	-	-	80	182	179	122	227	139	227
Давление	Номинальное (мбар)				28-30		37	20		13	
	Минимальное (мбар)				20		25	17		6,5	
	Максимальное (мбар)				35		45	25		18	

* Сухой газ при 15°C и давлении 1013 мбар

** Пропан P.C.S. = 50.37 МДж/кг

*** Бутан P.C.S. = 49.47 МДж/кг

Природный газ P.C.S. = 37.78 МДж/м³



K 244 G/R
K 245 G/R
K 246 GS/R
K 142 GS/R

Технические характеристики

Внутренние размеры духовки:

Ширина: 38 см
Глубина: 34 см
Высота: 39 см

Внутренний объем духовки:

50 л

Внутренние размеры отделения для хранения и подогрева:

Ширина: 42 см
Глубина: 44 см
Высота: 17 см

Напряжение и частота питания:

230В~ AC 50/60 Гц

Горелки:

адаптированы для всех типов газа, указанных в таблице характеристик, расположенной слева внутри отделения для хранения и подогрева или на внутренней стороне дверцы этого отделения

Продукция сертифицирована на соответствие ГОСТам:

Код органа по сертификации



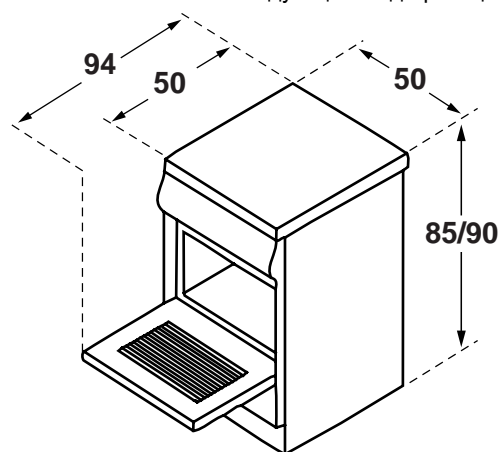
27570.0-87
27570.14-88
23511-79
P 50033-92
P 50696-94

ME 53



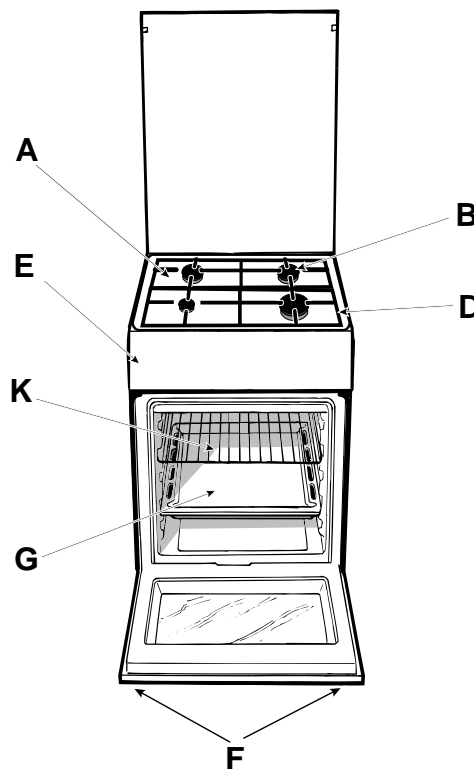
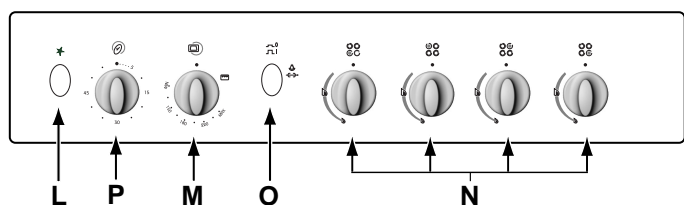
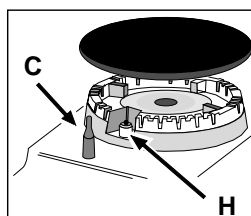
Это оборудование соответствует следующим директивам Европейского экономического сообщества:

- 73/23/ЕЕС от 19/02/73 (Низкое напряжение) и последующие модификации;
- 89/336/ЕЕС от 03/05/89 (Электромагнитная совместимость) и последующие модификации;
- 90/396/ЕЕС от 29/06/90 (Газ) и последующие модификации;
- 93/68/ЕЕС от 22/07/93 и последующие модификации.



Кухонная плита с газовой духовкой (описание)

- A** Рабочая поверхность
- B** Газовые горелки
- C** Устройство безопасности верхних газовых горелок (только для некоторых моделей)
- D** Верхняя решетка
- E** Панель управления
- F** Регулируемые ножки или надставные опоры
- G** Поддон для сбора жира или противень
- H** Устройство электронного зажигания (только для некоторых моделей)
- K** Решетчатая полка духовки
- L** Кнопка электронного зажигания верхних газовых горелок (только для некоторых моделей)
- M** Рукоятка управления духовкой и грилем
- N** Рукоятки управления верхними газовыми горелками
- O** Кнопка включения освещения духовки и вертела (только для некоторых моделей)
- P** Рукоятка таймера (только для некоторых моделей)



Инструкции по эксплуатации

Для выбора различных функций плиты служат рукоятки и кнопки на панели управления.

РУКОЯТКИ УПРАВЛЕНИЯ ВЕРХНИМИ ГАЗОВЫМИ ГОРЕЛКАМИ (N)

Положение каждой горелки, управляемой соответствующей рукояткой, схематически помечено закрашенным кружком. Чтобы зажечь горелку, поднесите к ней зажженную спичку или зажигалку. Одновременно нажмите и поверните соответствующую рукоятку против часовой стрелки по направлению к **максимальному** положению.

Сила пламени каждой горелки регулируется в максимальном, минимальном или промежуточных значениях. Соответствующие символы изображены около каждой рукоятки на панели управления: — **максимальное пламя**; — **минимальное пламя**, «•» — выключено. Чтобы установить рукоятку в эти положения, поверните ее против часовой стрелки от позиции «•» (выключено) и совместите риску на рукоятке с нужным символом. Для выключения горелки поверните рукоятку по часовой стрелке до упора (соответствует символу «•»).

Электронное зажигание верхних газовых горелок

Некоторые модели оснащены встроенным электронным зажиганием верхних газовых горелок (см. деталь H). Устройство электронного зажигания срабатывает при нажатии на

кнопку **L**, обозначенную символом . Чтобы зажечь горелку просто нажмите на кнопку **L** и держите ее нажатой, одновременно нажимая и поворачивая рукоятку горелки против часовой стрелки, пока огонь не загорится.

Для немедленного зажигания сначала нажмите кнопку **L**, а затем поверните рукоятку горелки.

Если горелка случайно погаснет, выключите газ рукояткой, и подождите не менее 1 минуты перед повторным включением.

Модели с устройством безопасности

Устройство безопасности **C** срабатывает, если пламя случайно погасло — прекращает подачу газа в горелку.

Важно: после включения горелки **держите ее рукоятку нажатой 6 секунд**, давая выход газу, пока не прогреется термомопа.

Внимание: перед первым использованием духовки и гриля прокалите пустую духовку в течение получаса с открытой дверцей, установив термостат в максимальное положение. Убедитесь, что комната хорошо проветривается. На некоторое время может появиться неприятный запах — это сгорают смазочные вещества, используемые для консервации духовки и гриля во время хранения оборудования.

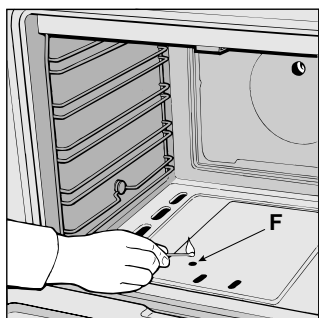
Предупреждение: использование дна духовки допускается только при работе вертела (при наличии). Во всех других случаях готовьте пищу только на решетке или противне,

вставляя их по направляющим. Ни в коем случае не располагайте посуду (блюда, алюминиевую фольгу и т.д.) на дне духовки — это может повредить эмалевое покрытие.

Рукоятка управления газовой духовкой и грилем (M)

Данная рукоятка используется для выбора различных функций духовки и для установки правильной температуры приготовления из значений (от **Min** до **Max**), указанных вокруг рукоятки.

Чтобы зажечь горелку духовки поднесите горящую спичку или зажигалку к отверстию «F» (см. рис.) и поверните рукоятку управления духовкой **M** против часовой стрелки в положение **Max**.




Если модель оснащена устройством безопасности, рукоятку **M** следует держать нажатой не менее 6 секунд (давая выход газу) для прогрева датчика устройства.

Желаемая температура приготовления выбирается из значений указанных на панели управления; полный диапазон температур, поддерживаемых термостатом, показан ниже:

Min	.	150	.	180	.	220	Max
140	145	160	200	250			

Духовка нагревается до заданной температуры, и термостат, управляемый рукояткой, поддерживает температуру постоянной.

Чтобы включить гриль, нажмите и поверните рукоятку **M** по часовой стрелке в позицию , затем поднесите горящую спичку или зажигалку к горелке гриля.

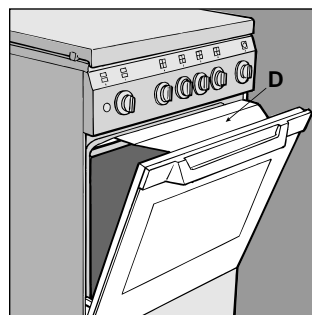
Если модель плиты оснащена устройством безопасности, рукоятку духовки **M** следует держать нажатой не менее 6 секунд, чтобы устройство успело сработать.

Инфракрасное излучение нагревает поверхность мяса непосредственно (воздух нагревается слабо). На мясе образуется румяная корочка, которая сохраняет мясо сочным и мягким. Гриль идеален для приготовления блюд, требующих высокой температуры поверхности, таких как: бифштекс, филе, гамбургеры, ростбиф и т.д.

Под решетку гриля поместите поддон для сбора жира.


Важно: Если пламя горелок духовки или гриля неожиданно погаснет, поверните рукоятку управления духовкой **M** в позицию «.» — выключено и не зажигайте духовку снова по крайней мере 1 минуту.

Важно: при пользовании грилем оставьте дверцу духовки приоткрытой и обязательно поместите между дверцей и панелью управления отражатель **D** для защиты рукояток от перегрева.





Внимание: дверца духовки в процессе приготовления сильно нагревается, не позволяйте детям прикасаться к ней.

Кнопка освещения духовки (O)

Кнопка, обозначенная символом , включает освещение в духовке: вы можете следить за приготовлением пищи, не открывая дверцу духовки.

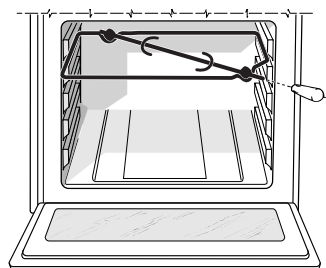
Рукоятка таймера (P) (только для некоторых моделей)

Чтобы завести таймер, поверните рукоятку **P** на один полный оборот против часовой стрелки , затем вращением рукоятки по часовой стрелке  установите желаемое время приготовления — для этого совместите нужное количество минут на рукоятке с меткой на панели.

Вертел (только для некоторых моделей)

При использовании вертела, действуйте следующим образом:

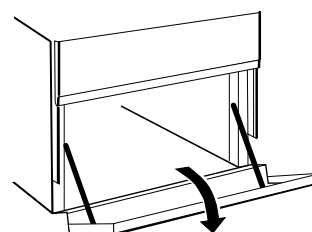
- поместите поддон для сбора жира на 1-й уровень;
- вставьте рамку вертела на 4-й уровень и поместите на нее вертел, вставив его в специальное отверстие в задней стенке духовки;
- включите вертел нажатием кнопки **O**.



Отделение для хранения принадлежностей (только для некоторых моделей)

Под духовкой имеется отделение, в котором можно хранить сковороды и кухонные принадлежности. Кроме того, когда работает духовка, это отделение можно использовать для разогрева пищи. Отделение открывается на себя (рис.)

Осторожно: Не храните в этом отделении воспламеняющиеся материалы.



Использование газовых горелок

Для получения наилучших результатов следуйте основным правилам:

- используйте посуду, подходящую по диаметру каждому типу горелки: пламя не должно заходить за края посуды;
- при закипании поворачивайте рукоятку горелки в минимальное положение;
- накрывайте посуду крышками;
- всегда используйте посуду с плоским дном.

Горелка	Диаметр дна посуды, см
Быстрая (R)	24-26
Полубыстрая (S)	16-20
Дополнительная (A)	10-14

Практические советы

Широкий диапазон функций духовки позволяет приготовить пищу наилучшим способом. Со временем Вы приобретете собственный опыт, который позволит наиболее полно использовать возможности оборудования. Кроме того, Вам помогут следующие рекомендации:

Выпечка пирогов

Перед выпечкой пирогов всегда прогревайте духовку (около 10-15 мин.). Обычно температура приготовления 160/200°C. Не открывайте дверцу духовки во время выпекания, чтобы тесто не осело. Тесто не должно быть слишком жидким, иначе время приготовления может затянуться.

Общие замечания:

Если пирог слишком сухой:

в следующий раз повысьте температуру на 10°C и сократите время приготовления.

Если пирог слишком сырой:

в следующий раз понизьте температуру на 10°C или сократите количество жидкости при замешивании теста.

Если поверхность пирога слишком темная:

поместите форму на более низкий уровень, уменьшите температуру и увеличьте время приготовления.

Если пирог хорошо пропечен снаружи, а внутри сырой:

сократите количество жидкости при замешивании теста, уменьшите температуру и увеличьте время приготовления.

Если пирог пригорает к форме:

хорошо смажьте и посыпьте мукой форму.

Когда готовится сразу несколько блюд, блюда доходят до готовности не одновременно:

уменьшите температуру. Блюда, которые Вы готовите, должны иметь одинаковое время приготовления.

Приготовление рыбы и мяса

Чтобы избежать пересушивания, готовьте мясо кусками не меньше 1 килограмма. Когда готовите белое мясо, птицу или рыбу, задавайте низкую температуру (150–175°C). При приготовлении красного мяса, которое должно быть хорошо пропеченным снаружи и сочным внутри, на короткий промежуток времени повысьте температуру до 200–220°C, а затем установите прежнее значение. В основном чем больше жаркое, тем ниже температура и дольше время приготовления. Положите мясо на середину решетки, а под нее поместите поддон для сбора жира. Поставьте решетку на средний (центральный) уровень духовки. Если Вы хотите увеличить количество тепла снизу, используйте нижний уровень духовки.

Для получения вкусной корочки поливайте мясо растопленным жиром или обложите кусочками бекона, решетку поместите в верхнюю часть духовки.

Перед чисткой или любыми операциями по уходу за плитой отсоедините ее от электрической сети.

Для продления срока службы оборудования необходимо тщательно и регулярно его чистить, имея в виду, что:

- Эмалированные части и самоочищающиеся поверхности мойте теплой водой без применения абразивных и разъедающих средств, которые могут испортить их.
- Изнутри духовку промывайте пока она еще не остыла теплой водой с моющим средством, затем тщательно ополосните и вытрите.
- Рассекатели пламени регулярно промывайте горячей водой с моющим средством, обязательно удаляя окалину.
- Наконечник электронного зажигания должен чиститься осторожно и регулярно, также проверяйте, не забиты ли газовые отверстия.
- Нержавеющая сталь может потерять свои свойства при длительном контакте с жесткой водой или агрессивными чистящими средствами (содержащими фосфор). Рекомендуется компоненты из нержавеющей стали промывать водой и вытирать насухо, не оставляя подтеков.
- Гриль рекомендуется чистить пока он еще горячий. Решетку гриля мойте неабразивным моющим средством.
- Если плита имеет стеклянную крышку, промывайте ее теплой водой; использование грубой ткани и абразивных веществ исключается.

N.B. Не закрывайте крышку плиты, пока газовые горелки еще горячие.

Важно: периодически проверяйте состояние газового шланга и при обнаружении каких-либо дефектов немедленно замените шланг.

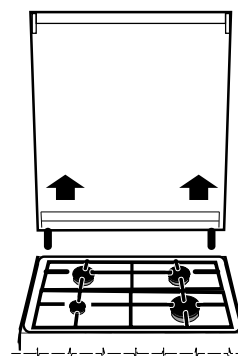
Смазка газовых кранов

Со временем газовые краны могут начать застревать и плохо проворачиваться. В этом случае, они должны быть очищены изнутри и смазаны.

N.B.: Эта процедура должна выполняться техническим персоналом производителя.

Удаление крышки

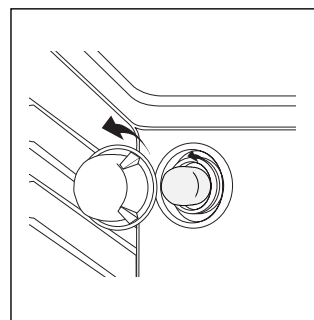
Для облегчения чистки крышку плиты можно снять. Для этого откройте крышку полностью и потяните ее наверх (см. рис.).



Замена лампы в духовке

(данная процедура не является гарантийным ремонтом)

- Отключите духовку от сети, выключив многополярный выключатель или (при наличии) выньте вилку из розетки.
- Снимите стеклянную крышку с держателя лампы.
- Выверните лампу (см. рис.) и замените ее лампой, выдерживающей нагрев до 300°C со следующими характеристиками:
 - напряжение 230 В,
 - мощность 25 Вт,
 - тип E14.
- Поместите стеклянную крышку держателя на место и подключите духовку к сети.



Практические советы по приготовлению пищи в духовке

Блюдо	Вес (кг)	Уровень духовки снизу	Температура (С°)	Время предварительного разогрева духовки (мин)	Время приготовления (мин)
Макаронные изделия					
Лазанья	2,5	3	210	10	60-75
Каннелони	2,5	3	200	10	40-50
Запеченная лапша	2,5	3	200	10	40-50
Мясо					
Телятина	1,7	3	200	10	85-90
Цыпленок	1,5	3	220	10	90-100
Утка	1,8	3	200	10	100-110
Кролик	2,0	3	200	10	70-80
Свинина	2,1	3	200	10	70-80
Баранина	1,8	3	200	10	90-95
Рыба					
Макрель	1,1	3	180-200	10	35-40
Форель, запеченная в пакете	1,0	3	180-200	10	40-45
Пицца					
Неаполитанская пицца	1,0	3	220	15	15-20
Пироги					
Бисквиты	0,5	3	180	15	30-35
Ватрушки	1,1	3	180	15	30-35
Несладкий пирог	1,0	3	180	15	45-50
Дрожжевые пироги	1,0	3	165	15	35-40
Блюда для гриля					
Отбивные из телятины	1,0	4		5	15-20
Котлеты	1,5	4		5	20
Гамбургеры	1	3		5	7
Макрель	1,1	4		5	15-20
Сэндвичи	4 шт.	4		5	5
Блюда для гриля с вертелом					
Телятина на вертеле	1,0	-		5	70-80
Цыплята	2,0	-		5	70-80
Блюда для гриля с многошампурным вертелом					
Мясной шашлык	1,0	-		5	40-45
Шашлык из овощей	0,8	-		5	25-30

NB: Время приготовления является приблизительным и может изменяться по Вашему усмотрению.

Merloni Elettrodomestici spa

Срок службы

10 лет

со дня изготовления

 **INDESIT**

Производитель оставляет за собой право без предупреждения вносить изменения в конструкцию, не ухудшающие эффективность работы оборудования.

Некоторые параметры, приведенные в этой инструкции, являются приблизительными.

Производитель не несет ответственности за незначительные отклонения от указанных величин.