

BERK

INDUSTRIAL

МЕРЫ ПРЕДОСТОРОЖНОСТИ	5
Технические характеристики	6
Комплектация	7
ЭКСПЛУАТАЦИЯ	9
Описание прибора	9
Панель управления	10
Пульт дистанционного управления	11
Настройка таймера	12
Функции охлаждения, нагрева и сушки	12
Вентилятор	13
Добавление воды	14
Дренаж	14
ОБСЛУЖИВАНИЕ И ХРАНЕНИЕ	17
Очистка	17
Установка угольного фильтра	17
Окончание сезона	17
УСТРАНЕНИЕ НЕИСПРАВНОСТЕЙ	18
Функция самодиагностики	18
Устранение неполадок	19
УСТАНОВКА	21
Выбор места установки	21
Установка шланга вывода воздуха	21
Установка оконной вытяжки	22

Уважаемый покупатель, уважаемая покупательница! Поздравляем Вас с приобретением нового кондиционера. При правильном использовании он прослужит Вам долгие годы.

Пожалуйста, внимательно изучите нижеприведенную инструкцию. Она содержит важные указания по безопасности, эксплуатации кондиционера и уходу за ним. Позаботьтесь о сохранности настоящей Инструкции и, если кондиционер перейдет к другому владельцу, передайте ее вместе с прибором.

Компания BORK уделяет большое внимание технике безопасности. При разработке и производстве наших изделий мы стремимся сделать безопасным пользование ими. Кроме того, мы просим Вас соблюдать обычные меры безопасности при работе с электроприборами и выполнять следующие меры предосторожности:

МЕРЫ ПРЕДОСТОРОЖНОСТИ ПРИ ИСПОЛЬЗОВАНИИ КОНДИЦИОНЕРА И ДРУГИХ ЭЛЕКТРОПРИБОРОВ

- Ваше здоровье и здоровье вашей семьи — вещь первостепенная.
 - Пожалуйста, внимательно прочитайте эту инструкцию перед использованием устройства.
- НЕОБХОДИМО**
- Устанавливать устройство на сухую ровную поверхность.
 - Включать систему кондиционирования в заземленную сеть.
 - После установки устройства штепсель и розетка должны быть легкодоступными. Убедитесь, что штепсель надежно вставлен в розетку.
 - Предотвращайте попадание посторонних предметов во входное и выходное вентиляционные отверстия.
 - Убедитесь в правильности сборки системы отвода конденсата.
 - Устанавливайте устройство вдали от газовых приборов, печей и других нагревательных систем.
 - Этот мобильный кондиционер охлаждается водой, поэтому прежде, чем его использовать, залейте в емкость воду.
 - Не используйте инсектициды и другие легко-воспламеняющиеся аэрозоли вблизи устройства.
 - Не протирайте поверхность устройства абразивными и грубыми материалами.
 - Не касайтесь кондиционера влажными руками. Избегайте попадания воды и/или любой другой жидкости на поверхность и внутрь устройства.
 - Не погружайте устройство в воду и/или любую другую жидкость.
 - Протирайте кондиционер слегка влажной мягкой тканью.
 - Не используйте при чистке устройства химические составы (бензин, керосин, спирт и т. д.) Если кондиционер сильно загрязнен, используйте нейтральные моющие средства.

СОХРАНИТЕ ДАННУЮ ИНСТРУКЦИЮ.

ЗАПРЕЩАЕТСЯ

- Устройство предназначено только для домашнего использования. НЕ используйте его в других целях.
- Не позволяйте детям играть с кондиционером. Дети и люди с ограниченной двигательной активностью должны пользоваться устройством только под наблюдением.
- Не включайте и не отключайте кондиционер, вставляя или вынимая штепсель из розетки.
- Не подставляйте незащищенные участки кожи и глаза под струю холодного воздуха на длительный период времени.
- Не допускайте попадания внутрь кондиционера посторонних предметов.

ТЕХНИЧЕСКИЕ ХАРАКТЕРИСТИКИ

Мощность (охлаждение) 18000 Втц/5.3 кВт
 Потребляемая мощность (охлаждение) 1600 Вт
 Вентиляция 600 м³/час
 Подключение 230 В/50 Гц
 Производительность по осушению 1.6 л/ч
 Уровень шума (охлаждение) < 55 дБ
 Размер (высота)/в упаковке 830 мм / 880 мм
 Размер (глубина)/в упаковке 610 мм / 692 мм
 Размер (ширина)/в упаковке 380 мм / 441 мм
 Вес нетто 43 кг
 Хладагент R 407-C

ВНИМАНИЕ!

Производитель сохраняет за собой право на внесение изменений в технические характеристики вследствие постоянного совершенствования продукции без дополнительного уведомления об этих изменениях.

ОСОБЕННОСТИ

- Не требуется никакой специальной установки.
- Легко переносится.
- Обтекаемый контур придает устройству эстетичный и элегантный вид.
- Режим водоохлаждения наиболее экономичный и экологически чистый.
- Низкий уровень шума при высокой мощности.
- Уникальные функции экономии энергии.
- Режим управления воздушным потоком в горизонтальной плоскости автоматически направляет воздух слева направо.
- Трехминутная остановка защищает компрессор от поломок.

ИНФОРМАЦИЯ О СЕРТИФИКАЦИИ

Товар сертифицирован в соответствии с законом «О защите прав потребителей»

Установленный производителем в соответствии с п.2 ст.5 Федерального Закона РФ «О защите прав потребителей» срок службы для данного изделия равен 3 годам, при условии, что изделие используется в строгом соответствии с настоящей инструкцией по эксплуатации и применяемыми техническими стандартами.

КОМПЛЕКТАЦИЯ

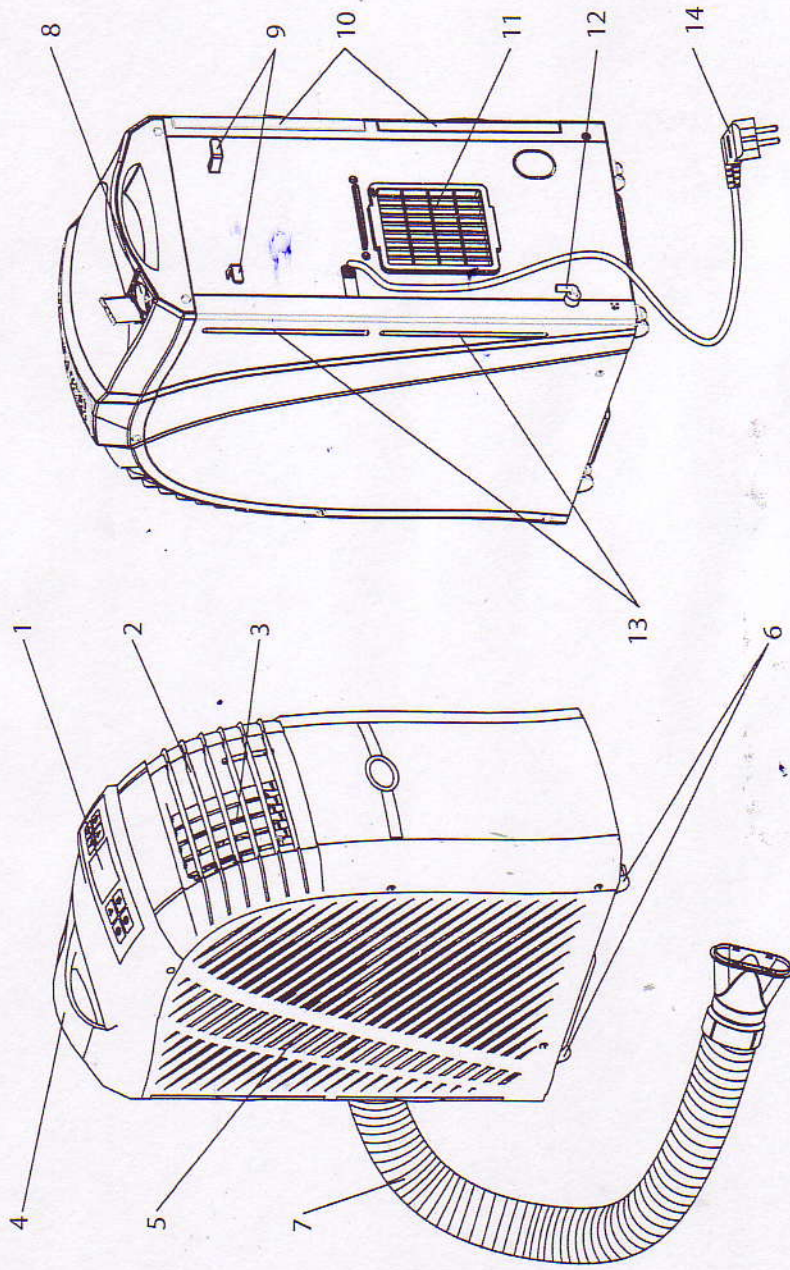
- Кондиционер 1
- Гибкий шланг с адаптерами (растягивается от 38 см до 150 см) 1
- Адаптер для оконной вытяжки (плоский патрубок) 1
- Дополнительные принадлежности для оконной вытяжки 2
- Сливной шланг (раздвигаются от 85 см до 123 см) 1
- ПДУ 1
- Батарейки AAA 2
- Инструкция по эксплуатации 1
- Гарантийный талон 1

Убедитесь в том, что все перечисленные принадлежности идут в комплекте.

Эксплуатация



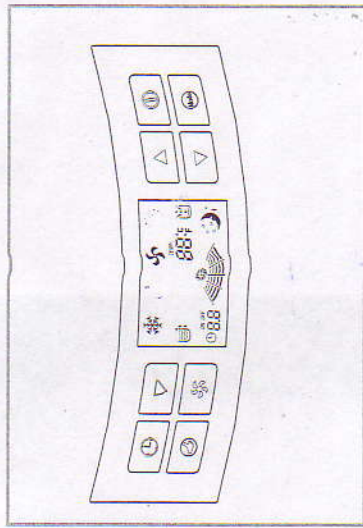
ОПИСАНИЕ ПРИБОРА



- 1. Панель управления.
- 2. Горизонтальные жалюзи.
- 3. Вертикальные жалюзи.
- 4. Ручка.

- 5. Входная вентиляционная решетка.
- 6. Колесики.
- 7. Гибкий воздушный шланг.
- 8. Отверстие для залива воды.
- 9. Фиксатор шнура питания.

- 10. Воздушный фильтр.
- 11. Выходная вентиляционная решетка.
- 12. Соединение с внешней емкостью для воды.
- 13. Индикатор уровня воды.
- 14. Шнур питания и штепсель.



SWING. Нажмите эту кнопку для управления воздушным потоком в вертикальной плоскости. Нажмите еще раз для остановки.



SPEED. Нажмите эту кнопку для выбора высокой, средней или низкой скорости работы вентилятора.



TIMER. Нажмите эту кнопку для установки таймера.



ECON. Нажмите эту кнопку для выбора режима экономии энергии. Установленная температура – 27, скорость работы вентилятора – низкая. Эти данные изменить нельзя. При этом на дисплее мигает символ ❄️. Когда символ ❄️ мигает, то повторное нажатие на эту кнопку отменяет выбранный режим.

ПАНЕЛЬ УПРАВЛЕНИЯ

КНОПКИ



ON/OFF. Включение/выключение прибора



MODE. Нажмите эту кнопку для выбора режима COOL (охлаждение) или FAN (вентилятор).



UP/DOWN. Нажмите кнопку UP (вверх), DOWN (вниз) для установки температуры или времени в режиме таймера.

Нажмите обе кнопки для перехода из режима градусов Цельсия в градусы по Фаренгейту.



LCD-ДИСПЛЕЙ



Индикатор функции охлаждения



Индикатор функции работы вентилятора



Индикатор переполненного резервуара для воды



Индикатор установки температуры в режиме охлаждения. Показывает температуру в комнате во время работы вентилятора. «TEMP» — обозначает «температура», может быть установлена по шкале Цельсия и Фаренгейта.

Если появится значок «dF» включена функция предотвращения заморозки или включена функция разморозки (во время работы в режиме охлаждения, кондиционер автоматически включает режим разморозки охлаждающего элемента).



Индикатор появляется, когда необходимо долить воды в резервуар.

ВНИМАНИЕ!

Если прибор выключить во время работы в режиме охлаждения, и сразу же включить снова, прибор заработает только через 3 минуты.



Индикатор регулировки функции включения и выключения прибора в заданное время.



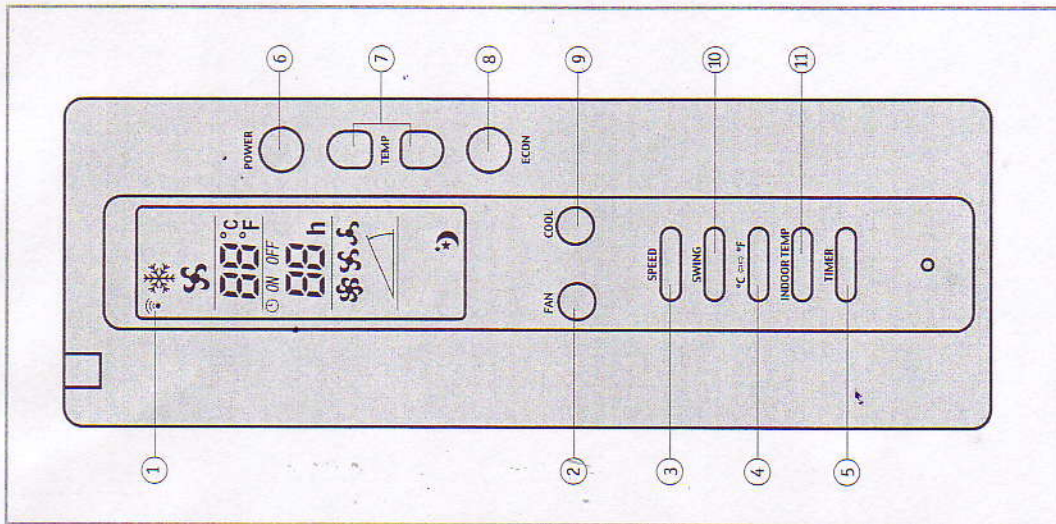
Индикатор функций скорости воздушного потока и его направления.



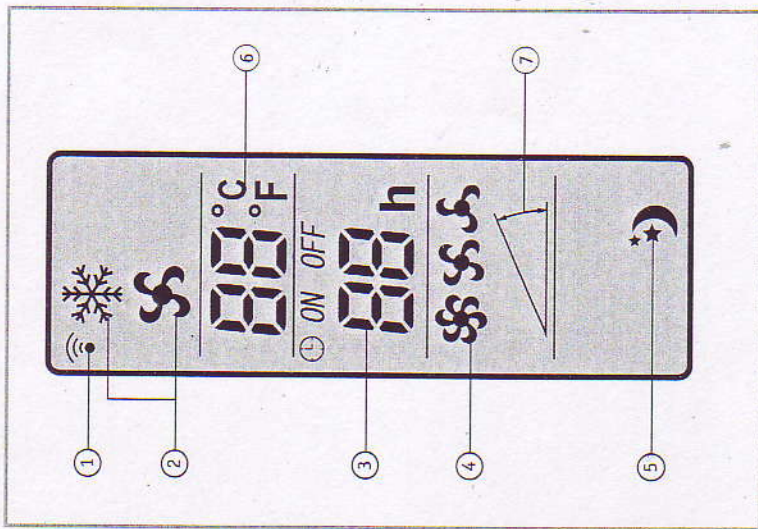
Индикатор экономичного режима работы.

ПУЛЬТ ДИСТАНЦИОННОГО УПРАВЛЕНИЯ

1. Индикатор отправки сигнала с ПДУ.
2. Кнопка включения режима вентиляции.
3. Нажмите данную кнопку для установки скорости обдува: Высокая – Средняя – Низкая.
4. Отображение температуры. Нажмите на эту кнопку, чтобы изменить отображение температуры с градусов по Фаренгейту (°F) на градусы по Цельсию (°C) и обратно.
5. Кнопка включения таймера.
6. Кнопка включения/выключения кондиционера.
7. Кнопки изменения значений температуры или времени для таймера.
8. Нажмите данную кнопку для включения экономичного режима. Данная функция доступна только в режиме Охлаждения. При этом для режима Охлаждения устанавливается температура 27 °C. Скорость вентилятора – Низкая. Данные настройки неизменны в этом режиме. Если Вы хотите изменить что-то – перейдите в другой режим.
9. Кнопка включения режима охлаждения.
10. Кнопка направления потока воздуха. Нажатие этой кнопки регулирует горизонтальное направление потока воздуха.
11. Отображение температуры внутри помещения. Нажмите данную кнопку для отображения температуры внутри помещения. Нажмите еще раз для выключения.



1. Индикатор отправки сигнала с ПДУ.
2. Индикатор режима работы кондиционера. Охлаждение. Вентиляция.
3. Область установки таймера
4. Индикатор скорости обдува
5. Индикатор экономичного режима
6. Область установки температуры
7. Индикатор работы жалюзи



НАСТРОЙКА ТАЙМЕРА

Выключение кондиционера по таймеру

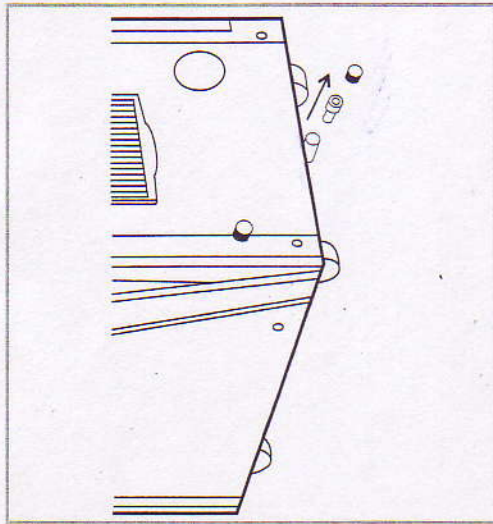
Во время работы кондиционера нажмите кнопку настройки времени. Дисплей мигнет пять раз. В это время нажмите кнопку Up (Вверх) или Down (Вниз) для выбора временного интервала от 1 ч до 24 часов. Каждое нажатие кнопки изменяет время на 1 час. Установленное время мигнет 5 раз. Затем на дисплее снова отобразится температура в помещении. Когда закончится установленное время, кондиционер выключится автоматически.

Включение кондиционера по таймеру

Нажмите кнопку настройки времени, когда кондиционер выключен. Произведите действия, аналогичные установке времени включения кондиционера по таймеру. По окончании установленного времени устройство включится автоматически.

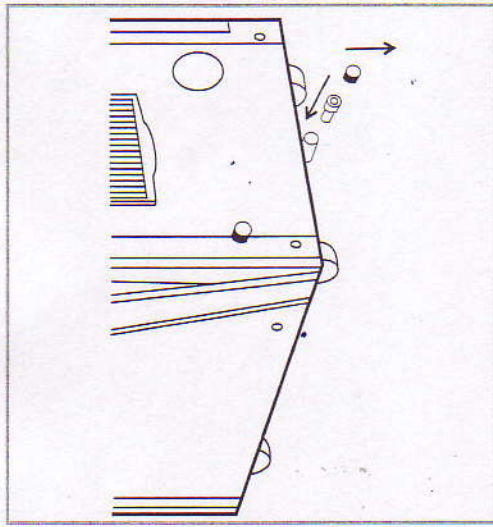
Изменение установленного времени

Когда таймер включен, установленное на нем время можно изменить, нажав кнопку Timer (Таймер). Дисплей мигнет пять раз. В это время нажмите кнопку Up (Вверх) или Down (Вниз) для выбора нового временного интервала. Установленное время можно отменить повторным нажатием кнопки Timer (Таймер) во время мигания дисплея.



ФУНКЦИЯ ОЧИСТКИ ОСАДКА:

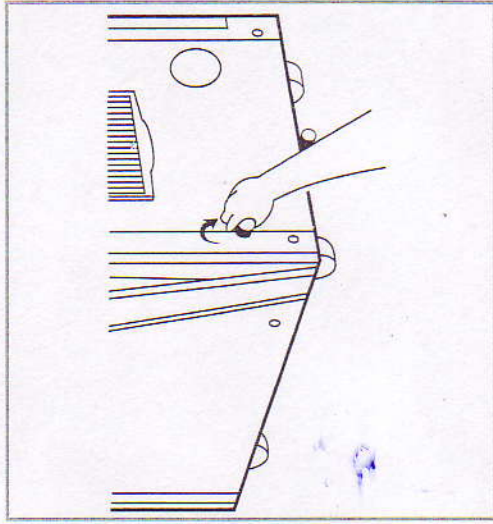
Для длительной работы блока необходима вода. Если местная вода является жесткой (это означает большое содержание в воде двууглекислого кальция и магния), то это можно определить по образованию накипи при кипячении воды – чем больше накипи, тем жестче вода. При работе кондиционера в конденсирующем узле образуется осадок минеральных солей, который приводит к ухудшению теплообмена и увеличивает потребление энергии, а в некоторых ситуациях это приводит к остановке устройства.



Если используемая Вами вода является жесткой, необходимо выполнять процедуру очистки каждые три месяца. Если же вода мягкая, то достаточно выполнять процедуру очистки раз в год.

Это устройство имеет функцию очистки от осадка. Она выполняется следующим образом:

1. Открутите крышку внутреннего резервуара для воды, извлеките пробку и слейте воду.
2. Затем установите на место пробку и крышку.
3. Слейте воду из емкости до ¼ объема, а если в ней нет воды, залейте 2 литра.
3. Добавьте в емкость 250 мл бесцветного пищевого уксуса.



4. Подключите кондиционер к сети. Когда кондиционер находится в режиме ожидания, нажмите и удерживайте в течение 5 секунд кнопку MODE, чтобы включить программу очистки, которая автоматически выключится через восемь часов. На дисплее будут показаны символы «CL», что указывает на выполнение процедуры очистки осадка.
5. После процедуры очистки слейте воду из емкости и поддона.
6. Наполните емкость водой и включите кондиционер. Теперь он будет работать с максимальной эффективностью.

УСТАНОВКА ТАЙМЕРА

1. Установка времени выключения

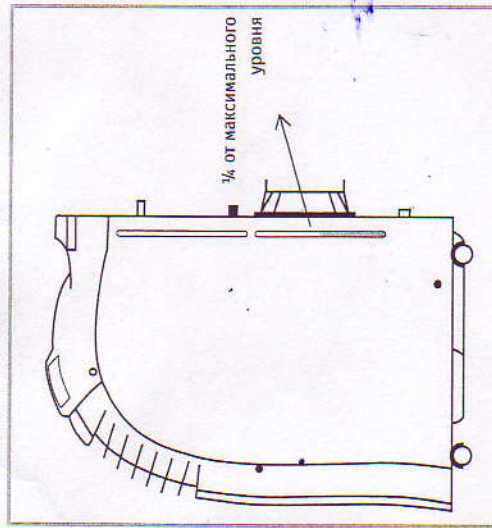
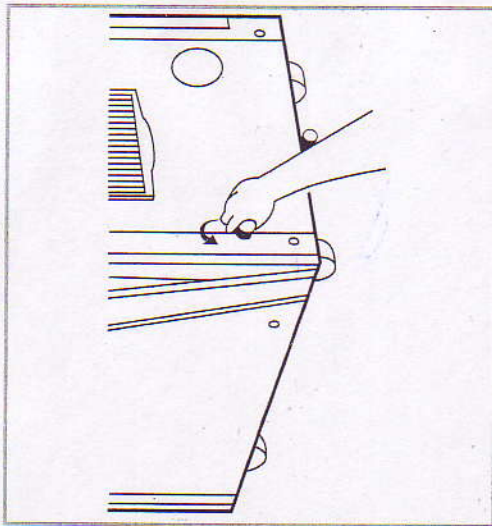
Когда кондиционер работает, нажмите кнопку Timer [Таймер]. На LED-дисплее пять раз мигнет символ «--». Нажимая кнопки Up [Вверх] или Down [Вниз], установите время в пределах от 1 до 24 часов. При каждом нажатии кнопки время изменяется на 1 час. После установки заданные значения времени на дисплее мигнут 5 раз. По истечении заданного времени кондиционер автоматически выключится.

2. Установка времени включения

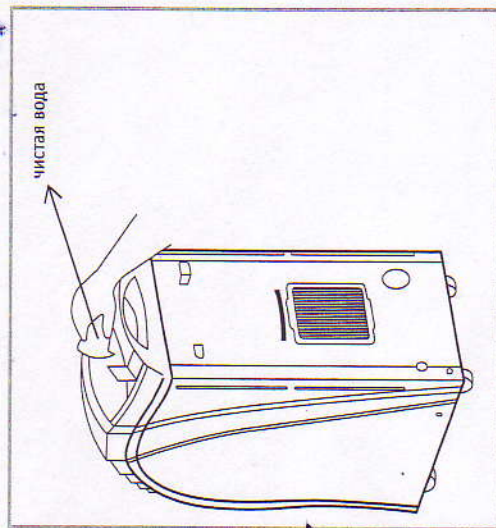
Когда кондиционер не работает, нажмите кнопку Timer [Таймер]. Установка времени включения производится так же, как и времени выключения. По истечении заданного времени кондиционер автоматически включится.

3. Изменение установленного времени

Если таймер установлен, то Вы можете проверить или изменить заданные установки. Для этого нажмите кнопку Timer [Таймер]. Заданные значения мигнут 5 раз, после чего, используя кнопки Up и Down, установленное время можно изменить. Установленное время можно сбросить нажатием кнопки Timer во время мигания индикатора.



ПРИМЕЧАНИЕ!
 В режиме очистки другие функции включать нельзя. Никакие кнопки, кроме кнопки выключения, не действуют, поэтому Вы можете остановить процедуру очистки нажатием кнопки выключения электропитания, при этом кондиционер перейдет в режим ожидания. Если Вы захотите использовать другую функцию, слейте уксус и перезапустите кондиционер.



ФУНКЦИЯ ОХЛАЖДЕНИЯ

Охлаждение

Нажмите кнопку Mode (Режим) для выбора режима Cool (Охлаждение).

Нажмите кнопку Up (Вверх) или Down (Вниз) для выбора желаемой температуры в помещении.

Диапазон температур от 18 до 30 °C (64–86 °F). При каждом нажатии температура увеличивается или уменьшается на 1 °C или 1 °F.

Нажмите кнопку Speed (Скорость) для выбора скорости работы вентилятора.


Нажмите кнопку Swing (Колебание) для установки направления вертикальных воздушных потоков.

Горизонтальные потоки необходимо выставить вручную.

ПРИМЕЧАНИЕ!

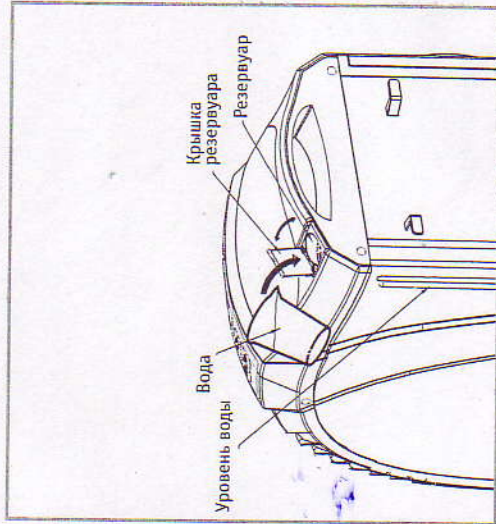
Если во внутреннем резервуаре нет воды, ее можно добавить через специальное отверстие перед включением режима охлаждения (до максимальной отметки).

ВЕНТИЛЯТОР

Чтобы выбрать функцию вентилятора нажмите на кнопку FAN (Вентиляция). На дисплее появится значок . Установите скорость вентилятора с помощью кнопки SPEED. Температура не может регулироваться во время работы этого режима. Нажмите SWING, чтобы изменить направление потока воздуха по горизонтали. Изменить направление потока воздуха по вертикали можно вручную. Управление с ПДУ осуществляется аналогичным образом.


ПРИМЕЧАНИЕ!

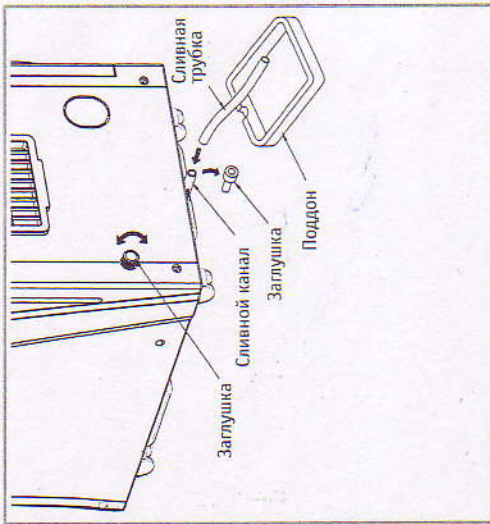
1. Прежде, чем использовать кондиционер, добавьте воду в емкость. Перед использованием режима охлаждения залейте воду через верх, где находится заливное отверстие, но не более отмеченного максимального уровня.
2. Для слива воды используйте дренажную трубку. Если уровень воды превышает максимально допустимый, то кондиционер автоматически остановится.
3. Не используйте в режиме вентиляции выходной воздуховод.
4. Для предотвращения проникновения в помещение прямого солнечного света, закройте шторы.



ДОБАВЛЕНИЕ ВОДЫ

Конденсируемая вода может повторно проходить через охлаждающий конденсор. Это позволяет снизить уровень шума и сэкономить электроэнергию.

Когда конденсируемой воды недостаточно для работы кондиционера, индикатор  начнет мигать. В этом случае следует немедленно долить воды в специальное отверстие (справа от ручки). Обратите внимание на показатель индикатора уровня воды (справа на корпусе).



ДРЕНАЖ

При максимальном уровне воды индикатор уровня воды загорается, и компрессор выключается. Зуммер издает 10 звуковых сигналов каждые пять минут, пока уровень воды не опустится автоматически или вручную. После отключения зуммера и трехминутного перерыва устройство перейдет в нормальный режим работы. Через три минуты кондиционер включится и будет работать в обычном режиме.

Воду можно слить вручную или при помощи дренажной трубки. Она входит в комплект устройства. Но сначала необходимо подставить под шланг какую-нибудь емкость, например поддон, и вынуть заглушку сливного патрубка. Вода сольется в емкость, не намочив пол.

При высоком уровне воды перемещайте устройство очень аккуратно. В противном случае вода может пролиться.

ПРИМЕЧАНИЕ!

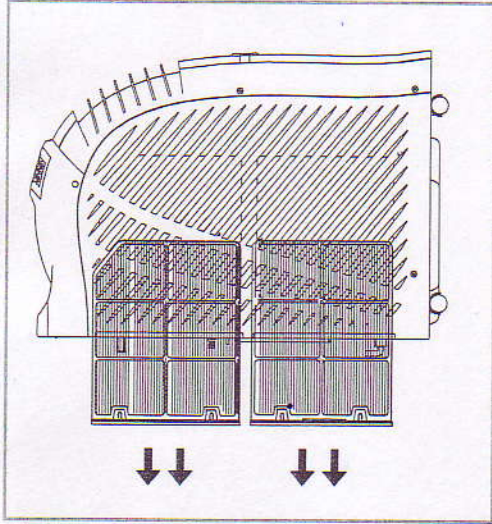
Если кондиционер работает в режиме вентилятора, не добавляйте воды.



Обслуживание

ОКОНЧАНИЕ СЕЗОНА

1. Выньте заглушку сливного патрубка и вылейте воду из поддона. Затем запустите устройство в режиме вентиляции до тех пор, пока сливной шланг не высохнет полностью.
2. Выключите устройство и отключите его от сети.
3. Смотайте шнур и стяните его ремешком.
4. Выньте шланг вывода воздуха и аккуратно сложите его.
5. Поместите устройство в пластиковый пакет и установите в сухое место.
6. Выньте батарейки из пульта ДУ.



ОЧИСТКА

Выключите устройство и выньте штепсель из розетки.

Очистка внешней поверхности

Протрите поверхность устройства мягкой щеткой или слегка увлажненной мягкой тканью. Не используйте химические составы типа бензина, спиртовых растворов, керосина и т. п. во избежание повреждения или деформирования поверхности.

Очистка воздушного фильтра

Если фильтр забит пылью, эффективность работы устройства снижается. Желательно чистить фильтр по крайней мере один раз в две недели.

- Выньте фильтр, как показано на рисунке.
- Промойте фильтр, аккуратно погрузив его в теплую (не выше 40°C или 104 °F) воду с мягким моющим средством. Выньте фильтр и просушите его, избегая попадания прямых солнечных лучей.
- Вставьте фильтр обратно в устройство.

ПРИМЕЧАНИЕ:

Функции осушения воздуха и удаления осадка включаются только кнопками на кондиционере

УСТРАНЕНИЕ НЕИСПРАВНОСТЕЙ

При возникновении неисправности, описанной ниже, не пытайтесь исправить ее самостоятельно. Обратитесь в авторизованный сервис-центр.

- Переключатель не работает.
- Шнур перенагревается или повреждена изоляция или штепсель.
- Чувствуется неприятный запах или из устройства идет дым.

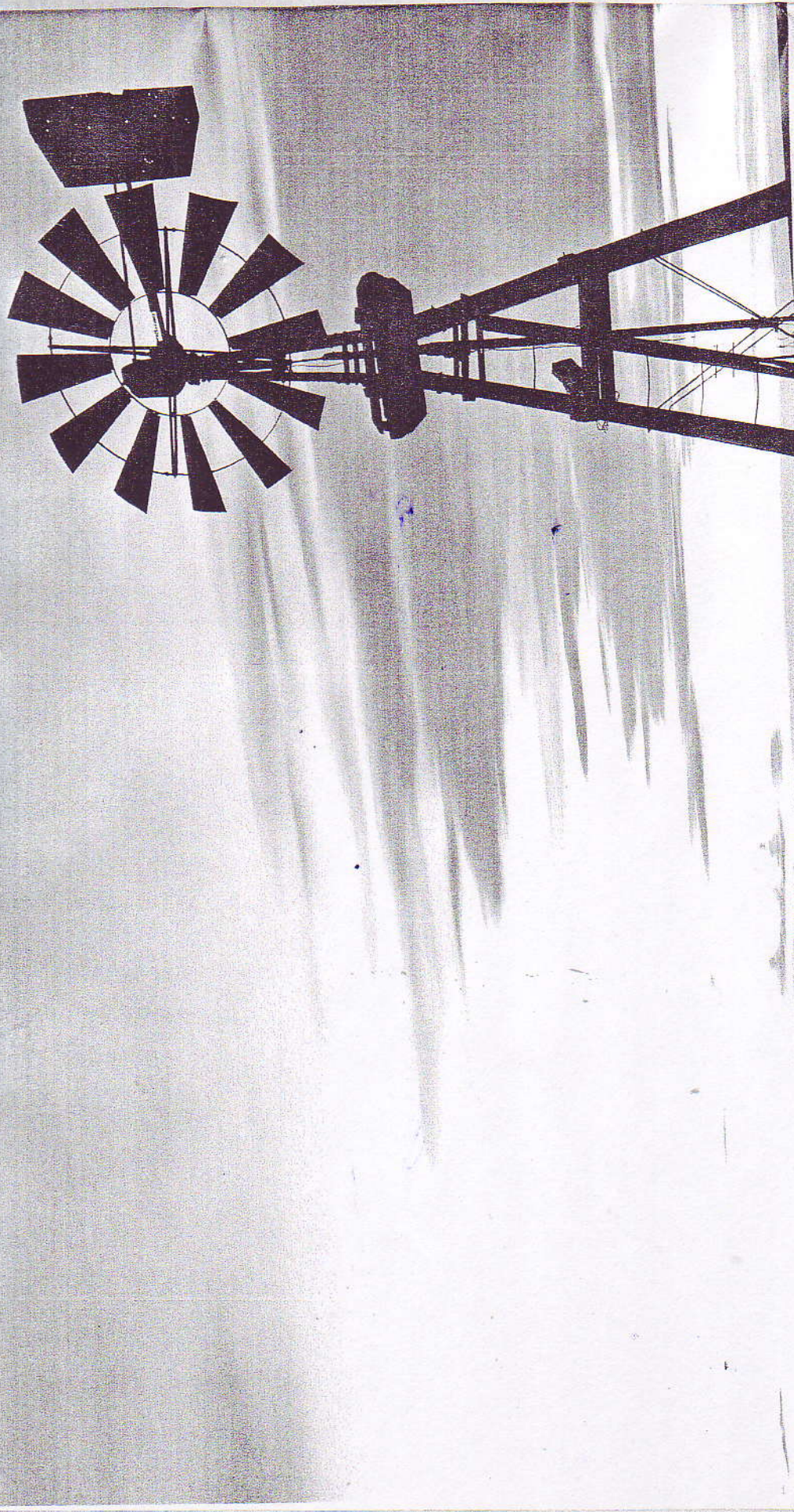
ФУНКЦИЯ САМОДИАГНОСТИКИ

КОД ПРОВЕРКИ	НЕИСПРАВНОСТЬ
E2	Проблемы с сенсором температуры в помещении (проверьте температуру в помещении, она должна быть выше 16°C).
E3	Проблемы с сенсором температуры конденсатора (обратитесь в сервис-центр).
DF	Конденсатор заморожен (подождите 10-15 минут пока конденсатор не разморозится автоматически).
E5	Устройство неисправно (перезапустите).
CL	Система производит удаление осадка из системы охлаждения (подождите 10-15 минут).

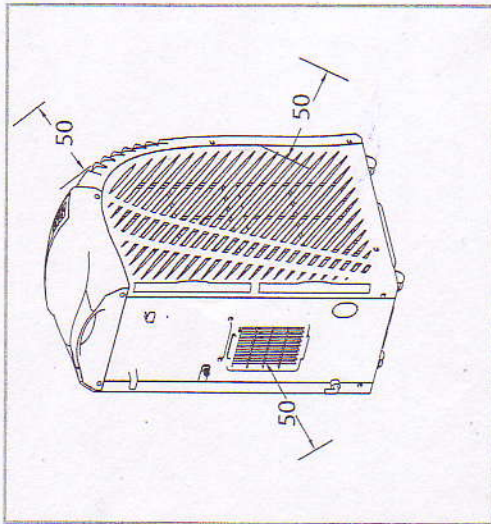
УСТРАНЕНИЕ НЕПОЛАДОК

Прежде чем обратиться в сервис-центр, попробуйте сами установить причину неполадок, ориентируясь на следующую таблицу.

НЕИСПРАВНОСТЬ	ВОЗМОЖНАЯ ПРИЧИНА	ВАРИАНТ РЕШЕНИЯ
Устройство не работает.	Отключилась электроэнергия? Штепсель не вставлен в розетку? Выключено питание? Подшло установленное время таймера? Включился зуммер уровня воды?	Это нормально. Вставьте штепсель в розетку. Включите устройство. Поменяйте установки таймера. Вылейте воду.
Снизилась эффективность работы.	Заблокировано входное/выходное отверстие? В комнате присутствуют работающие нагревательные приборы? Воздушные фильтры загрязнены? Установленная температура слишком высока? Низкая скорость вентилятора?	Прочистите блоки. Удалите нагревательные приборы. Прочистите воздушные фильтры. Измените температуру. Выберите подходящую скорость вентилятора.
Слишком сильные вибрации и высокий уровень шума.	Вылился хладагент. Устройство наклонено?	Обратитесь в сервис-центр. Установите устройство на ровную горизонтальную поверхность.
Устройство часто включается и отключается.	Скачок напряжения? Сливной шланг закреплен неправильно или заломлен? Вы наращивали шланг?	Если напряжение «скачет», отключите устройство. Правильно установите сливной шланг. Удалите наращенную часть шланга.

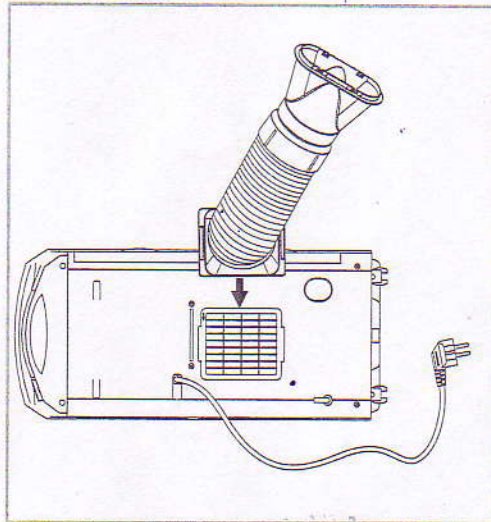


Установка



ВЫБОР МЕСТА УСТАНОВКИ

Устанавливайте устройство на ровную сухую поверхность. Оставьте как минимум 50 см свободного пространства со всех сторон от устройства



УСТАНОВКА ШЛАНГА ВЫВОДА ВОЗДУХА

Закрепите квадратное основание шланга на выходном отверстии устройства.

Выставьте другое основание в окно.

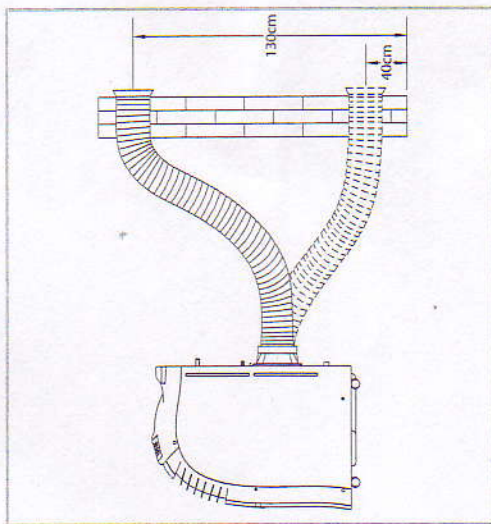
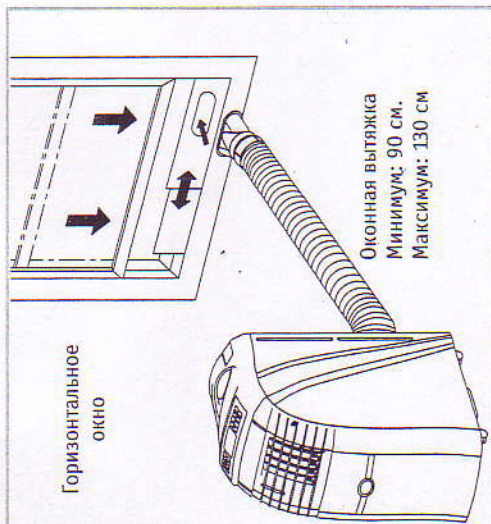
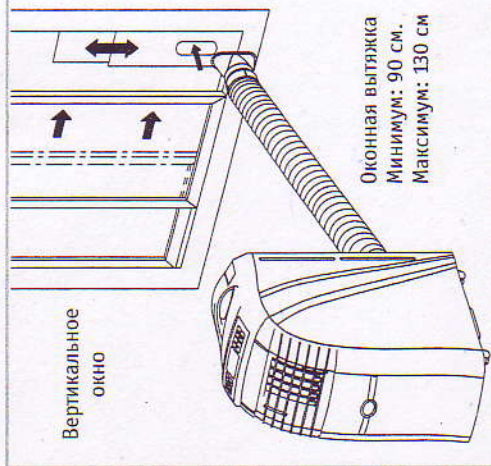
ПРИМЕЧАНИЕ!

Длина шланга варьируется от 600 до 1800 мм.

Чем короче шланг, тем эффективней охлаждение.

Такая длина была специально разработана в соответствии со спецификацией по кондиционерам.

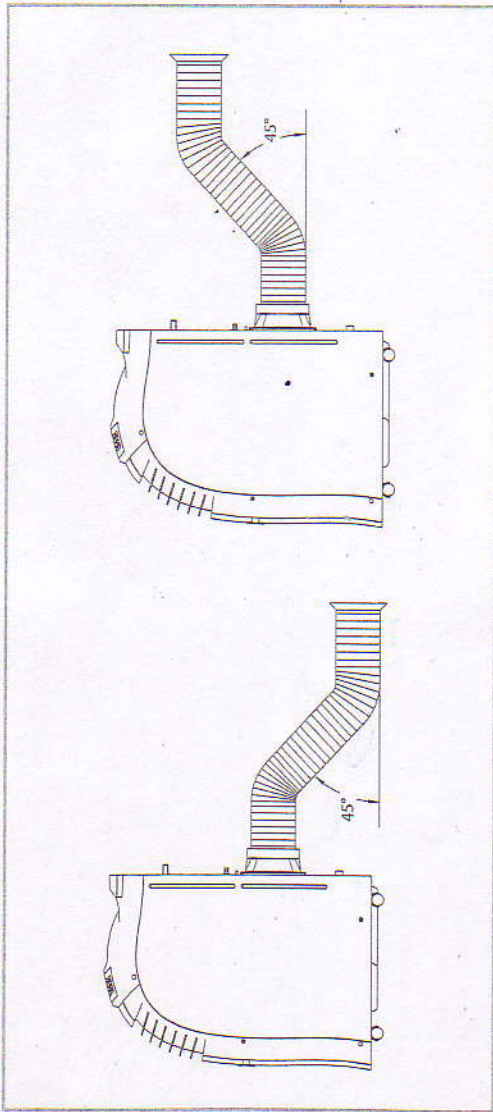
Не используйте другой шланг и не пытайтесь его надставить, это может привести к снижению эффективности его работы.



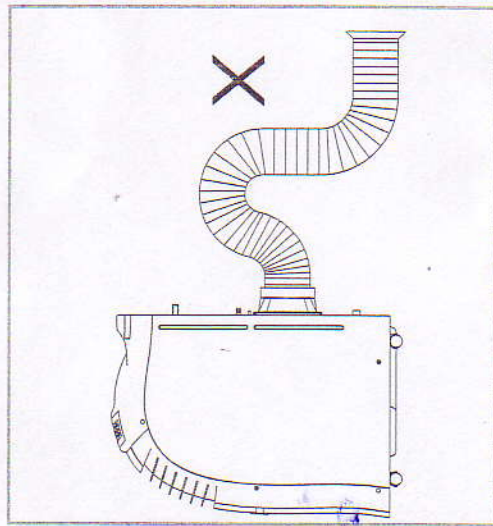
УСТАНОВКА ОКОННОЙ ВЫТЯЖКИ

Оконная вытяжка была разработана с учетом конфигурации большинства стандартных горизонтальных и вертикальных оконных конструкций. Тем не менее, может потребоваться усовершенствование некоторых процедур установки для нестандартных окон. Обратите внимание на рисунок выше.

ВСТРАИВАНИЕ В СТЕНУ



ПРАВИЛЬНЫЙ ИЗГИБ



НЕВЕРНЫЙ ИЗГИБ