

**Инструкция по эксплуатации
винного климатического шкафа**



LIEBHERR
Искусство сохранять свежесть

Благодарим Вас за оказанное доверие.

Поздравляем Вас с приобретением винного климатического шкафа. Выбрав данное изделие, Вы приобрели винный климатический шкаф класса люкс, который отличается удобством в управлении, высокой надежностью и отличным качеством. Винные климатические шкафы создают идеальные условия для хранения коллекционных вин.

Чем больше площадь виноградника, тем выше качество вина.

Нежирная почва и хороший дренаж создают идеальные условия для получения высококачественных вин. Особенности почвы оказывают большое влияние на жизненную силу виноградной лозы, которая, в свою очередь, определяет качество будущих вин. Здесь большое значение наряду с почвой имеет климат, т.к. солнечный свет и влажность воздуха играют важную роль при формировании богатого букета коллекционных вин.

Идеальные условия для Ваших вин.

Виноградная лоза - очень чувствительное растение. От момента посева до сбора урожая в период всего срока созревания и во время приготовления вин на нее оказывают влияние три фактора: солнечный свет, влажность и температура воздуха. Чувствительность к этим факторам сохраняется и после того, как вино разлито по бутылкам. Винные климатические шкафы создают оптимальные условия для сохранения богатого букета и раскрытия аромата Ваших вин.

Содержание

Страница

Установка/	
Габаритные размеры/	
Подключение к электросети/	
Включение и выключение/	
Установка температуры/	
Предупреждающий звуковой сигнал/	
Режим блокировки от использования детьми	3-4
Расположение бутылок/	
Хранение вин/	
Внутреннее освещение/	
Этикетки для записей/	
Подача воздуха через фильтр из активированного угля	5-6
Размораживание/	
Чистка/	
Нахождение и устранение неисправностей	7-8
Изменение стороны расположения петель дверцы/	
Пример расположения бутылок	9-10
Указания по обеспечению безопасности и предупреждения/	
Отключение от электросети/	
Как правильно избавиться от отслужившего свой срок устройства/	
Правила безопасности	11-12

Установка

- Диапазон температуры окружающей среды в месте установки винного климатического шкафа составляет от 8 до 43°С (модели с дверцей со встроенным стеклопакетом — 10° - 38°С). Не устанавливайте устройство в зоне действия прямых солнечных лучей, а также рядом с кухонной плитой, батареей отопления или другими источниками тепла.
- Производите установку ручки на дверце в соответствии с рекомендациями указанными и разделе «Изменение стороны расположения петель дверцы». Самостоятельная установка ручки позволяет уменьшить количество упаковочных материалов.
- Поверхность, на которую устанавливается устройство, должна быть горизонтальной и ровной. Вы можете компенсировать неровности поверхности, отрегулировав высоту ножек. Устройство может быть установлено вплотную к стене.
- Следите за тем, чтобы ничто не препятствовало вентиляции и беспрепятственному выходу воздуха!
- Стандарт EN 378 требует, чтобы помещение, в котором устанавливается устройство, имело 1 м³ объема на 8 г используемого хладагента R 600a. Это необходимо для предотвращения, в случае утечки хладагента, образования в помещении, где установлено устройство, способной к воспламенению смеси газа с воздухом. Количество используемого хладагента указано на табличке с техническими характеристиками, расположенной на внутренней стенке устройства.

Габаритные размеры

Серия 29: высота: 1250 мм, ширина: 659 мм, глубина: 683 мм

Серия 41: высота: 1644 мм, ширина: 659 мм, глубина: 683 мм

Серия 46: высота: 1841 мм, ширина: 659 мм, глубина: 683 мм

Подключение к электросети

Параметры сети переменного тока, к которой подключается винный климатический шкаф, должны соответствовать номинальным значениям, указанным на табличке с техническими характеристиками. Табличка с техническими характеристиками расположена на левой стенке внутри винного климатического шкафа. Розетка должна быть защищена плавким предохранителем, рассчитанным на 10А или более. Подключать устройство к электросети рекомендуется не ранее, чем через час после окончания установки, только при наличии должным образом заземленных штепсельной вилки с плавким предохранителем и розетки. Розетка не должна скрываться за задней стенкой винного климатического шкафа, и к ней должен быть обеспечен удобный доступ.

Включение и выключение

Перед первым включением в сеть устройство рекомендуется вымыть (см. раздел «Чистка»). Заводские настройки винного климатического шкафа соответствуют нормальному режиму работы. Винный климатический шкаф готов к работе после подключения к электросети, которое осуществляется при помощи должным образом заземленных штепсельной вилки с плавким предохранителем и розетки. При первом включении устройства в сеть и до тех пор, пока температура не понизится до необходимого уровня, звучит предупреждающий звуковой сигнал. Звуковой сигнал отключается нажатием кнопки «Alarm» [Предупреждение]. Одновременно начинает мигать индикатор температуры.

- **Выключение:** Нажмите кнопку «On/Off» [Вкл./Выкл.], чтобы индикатор температуры перестал светиться.
- **Включение:** Нажмите кнопку «On/Off», чтобы засветился индикатор температуры.

Установка температуры

Заводские настройки температуры соответствуют нормальному режиму работы (12°C).

- **Чтобы понизить температуру:** Нажимайте кнопку «Down» [Уменьшение] ▼.
- **Чтобы повысить температуру:** Нажимайте кнопку «Up» [Увеличение] ▲.

- Во время установки индикаторы будут мигать и отображать установленное значение.
- Значения температуры можно изменять короткими нажатиями кнопок с шагом в 1°C. Если кнопки регулировки нажимать, не отпуская, то значения температуры будут меняться быстрее.
- Приблизительно через 5 секунд после отпущения кнопки на дисплее будет автоматически выведено фактическое значение температуры.
- Диапазон изменения температуры составляет от +5°C до +22°C.



Если на дисплее отображаются значения «F1» или «FU», это свидетельствует о неисправности винного климатического шкафа. В этом случае обратитесь в центр сервисного обслуживания и назовите **модель**, **сервисный номер** и **серийный номер** винного климатического шкафа.

Яркость дисплея: При необходимости Вы можете отрегулировать яркость дисплея.

- **Чтобы увеличить яркость:** Удерживая нажатой кнопку «Alarm» [Предупреждение] одновременно нажмите кнопку «▲» [Увеличение].
- **Чтобы уменьшить яркость:** Удерживая нажатой кнопку «Alarm» [Предупреждение] одновременно нажмите кнопку «▼» [Уменьшение].

Предупреждающий звуковой сигнал

Предупреждающий звуковой сигнал поможет Вам защитить вина от нежелательных изменений температуры.

- Звуковой сигнал предупреждает о том, что дверца винного климатического шкафа открыта более 180 секунд. Звуковой сигнал отключается нажатием кнопки «Alarm» [Предупреждение].
- Звуковой сигнал предупреждает о том, что температура в винном климатическом шкафу слишком низкая, или слишком высокая. Одновременно начинает мигать индикатор температуры. Звуковой сигнал отключается нажатием кнопки «Alarm» [Предупреждение]. Индикатор температуры будет мигать до тех пор, пока температура не достигнет необходимого значения.

Режим блокировки от использования детьми

Режим блокировки от использования детьми поможет Вам защитить винный климатический шкаф от непреднамеренного отключения или изменения установок температурного режима.

Включение режима блокировки от использования детьми: Удерживайте кнопку «☺» нажатой около 2 секунд.

- Двойной звуковой сигнал подтвердит активирование режима. На дисплее появится символ «☺».

Выключение режима блокировки от использования детьми: Снова нажмите вышеуказанную кнопку. Символ «☺» погаснет.

Расположение бутылок

Прилагаемые примеры представляют Вам различные варианты расположения бутылок.

Замечание: Вы можете изменять высоту установки полок внутри винного климатического шкафа. Изменение расположения полок не оказывает влияния на безопасность хранения вин.

Хранение вин

Оптимальная температура для длительного хранения вин составляет от 10°C до 14°C. Эта температура, при которой вина хранятся в подвалах, и которая является оптимальной для их созревания. Старайтесь хранить одинаковые сорта вин рядом друг с другом, чтобы избежать, по мере возможности, перемещения бутылок внутри винного климатического шкафа, т.к. отсутствие вибрации и покой очень важны для правильного хранения вин.

Внутреннее освещение

Внутреннее освещение автоматически отключается примерно через 15 минут после открывания дверцы климатического шкафа для хранения вин.

Замена лампы накаливания: Отключите устройство от электросети. Замените лампу накаливания, которая находится за панелью управления. **Технические характеристики лампы:** 15 Вт; сила тока и напряжение должны соответствовать значениям, указанным на табличке с техническими характеристиками. Цоколь лампы: E14.

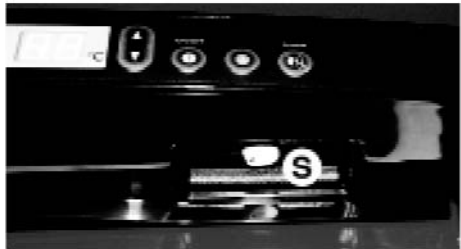
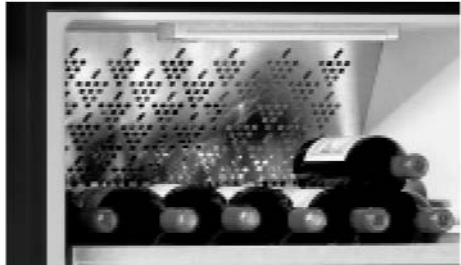
Внутреннее освещение моделей с дверцей со встроенным стеклопакетом

Внутреннее освещение расположено в верхней части внутри винного климатического шкафа. Для включения или выключения внутреннего освещения нажимайте кнопку «S», которая находится под крышкой винного климатического шкафа.

Замена лампы накаливания:

- Выньте вилку из розетки либо извлеките или разомкните предохранитель.
- Высвободите переднюю часть крышки лампы и снимите ее, потянув вниз.
- Поверните лампу на 90° и выкрутите ее. Вставьте новую лампу и поверните ее на 90°.
- Вставьте снизу крышку лампы и установите ее на место.

Если после замены лампы накаливания внутреннее освещение не работает, обратитесь в ближайший к Вам центр сервисного обслуживания.



Этикетки для записей

(наличие в зависимости от модели и комплектации)

Вместе с винным климатическим шкафом поставляются этикетки для записей для каждой полки. На них Вы можете указать данные о винах, хранящихся на каждой полке. Мы рекомендуем делать записи простым карандашом, чтобы при необходимости их можно было просто стереть. Дополнительные этикетки для записей Вы можете приобрести у продавца винных климатических шкафов.

- **Установка:** Установите держатель для этикетки как показано на рис. А и через прорезь вставьте в него этикетку.
- **Установка на деревянные полки:** Вставьте этикетку сверху как показано на рис. В.



рис. А



рис. В

Подача воздуха через фильтр из активированного угля

На процесс созревания вин оказывают влияние различные факторы окружающей среды; при этом большое значение имеет качество воздуха. В нижней части задней стенки винного климатического шкафа расположен фильтр из активированного угля, который позволяет обеспечить оптимальное качество воздуха. Мы рекомендуем производить замену фильтра не реже одного раза в год. Приобрести фильтры из активированного угля Вы можете у продавца температурных шкафов.

Замена фильтра: Возьмитесь за ручку фильтра. Поверните его вправо или влево на 90°. После этого вытяните фильтр.

Установка фильтра: Возьмитесь за ручку фильтра и установите его вертикально. Поверните фильтр влево или вправо на 90° до щелчка.



Размораживание

Размораживание климатического шкафа для хранения вин происходит автоматически. Образовавшаяся влага стекает по стокам для талой воды, и скапливается в расположенном снаружи поддоне. Из поддона вода испаряется под воздействием тепла, выделяемого компрессором. Следите за тем, чтобы вода могла беспрепятственно вытекать через сливное отверстие. Более подробную информацию см. в разделе «Чистка».

Чистка

Перед чисткой климатического шкафа для хранения вин обязательно отключайте его от электросети. Для этого выньте вилку из розетки либо извлеките или разомкните предохранитель.

Не используйте для чистки климатического шкафа для хранения вин чистящие средства, содержащие песок, кислоту, а также химические растворители. Мы рекомендуем использовать нейтральные универсальные чистящие средства.

Не используйте пароочистители для чистки климатического шкафа для хранения вин! Это может привести к его повреждению.

- Вымойте внутренние поверхности, полки и внешние стенки климатического шкафа для хранения вин теплой водой с небольшим количеством моющего средства.
- Вода, используемая для чистки, не должна попадать на электрические компоненты климатического шкафа для хранения вин.
- Протрите поверхность климатического шкафа для хранения вин мягкой тканью.
- Очищайте отверстие для стока талой воды при помощи тонкого предмета, например, палочек с намотанной на них ватой и т.п.
- Следите за тем, чтобы не повредить и не демонтировать табличку с техническими характеристиками внутри климатического шкафа для хранения вин – она необходима для сервисного обслуживания.
- Для ухода за винным температурным шкафом **из нержавеющей стали** используйте специальное чистящее средство.
- Для максимальной защиты поверхности из нержавеющей стали после чистки равномерно нанесите на нее средство для ухода за стальными поверхностями. При этом цвет стали может на становиться более интенсивным.
- Не используйте для чистки винного температурного шкафа абразивные губки, концентрированные чистящие средства и чистящие или иные растворы, содержащие песок, хлор или кислоту; они могут повредить поверхность винного температурного шкафа и стать причиной коррозии.
- Вода, используемая для чистки, не должна попадать в водосток винного температурного шкафа, его вентиляционные решетки и электрические компоненты. После чистки дайте винного температурного шкафа высохнуть.
- Следите за тем, чтобы не повредить и не демонтировать табличку с техническими характеристиками на внутренней стенке винного температурного шкафа – она необходима для сервисного обслуживания.
- Выдвижные полки и полки на двери могут очищаться в разобранном виде. Для этого снимите с полок держатели и боковые части.
- Удалите защитную пленку со всех частей винного температурного шкафа.
- Один раз в год удаляйте пыль с холодильного контура и решетки радиатора, расположенной на задней стенке винного температурного шкафа. Это способствует уменьшению потребления электроэнергии.
- Не удаляйте, не изгибайте и не повреждайте электрические провода и другие компоненты.
- После чистки снова подсоедините винный температурный шкаф к электросети. Когда температура опустится до необходимого уровня, снова разместите продукты в винном температурном шкафу.

Если Вы не используете винный температурный шкаф в течение длительного периода, выньте из него продукты, отключите его от электросети, вымойте винный температурный шкаф, как описано выше, и оставьте дверцу открытой, чтобы избежать появления неприятного запаха.

Нахождение и устранение неисправностей

Ваш винный климатический шкаф разработан и изготовлен в расчете на длительный срок службы и надежность в эксплуатации. Если все же во время эксплуатации возникнут какие-либо неисправности, пожалуйста, проверьте, не вызваны ли они неправильным использованием, так как в этом случае Вам придется оплачивать услуги по ремонту, даже в течение действия гарантийного срока.

Приведенная ниже информация, возможно, поможет Вам самостоятельно определить причину той или иной неисправности и устранить ее:

- **Винный климатический шкаф не работает:**

- Проверьте, подключено ли устройство к электросети.
- Проверьте предохранитель розетки.

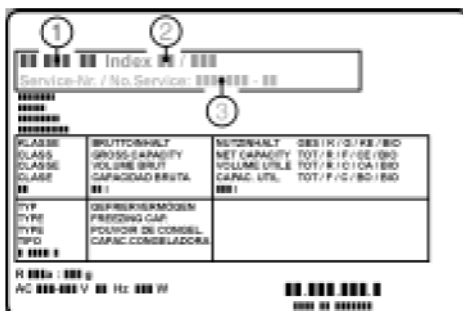
- **Громкий шум при работе устройства:**

- Проверьте устойчивость винного климатического шкафа. Шум, который возникает в результате движения хладагента по холодильному контуру, устранить нельзя.

- **Температура слишком высокая:** Проверьте правильность установки температуры, более подробную информацию см. в разделе «Хранение вин».

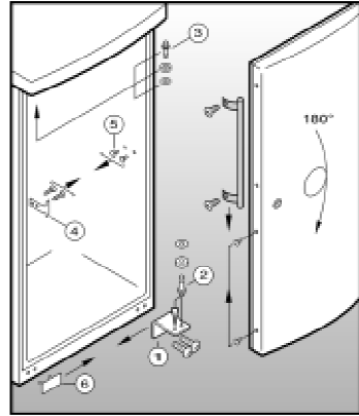
- возможно, термометр, которым Вы измеряете температуру, показывает неправильное значение;
 - проверьте, не засорились ли вентиляционные решетки;
 - проверьте, не расположен ли винный климатический шкаф слишком близко от источника тепла.
- Учитывайте, что, как и при других формах хранения, на бутылке может образоваться тонкий слой плесени в зависимости от типа клея, используемого для наклеивания этикеток. Избежать этого помогает тщательное очищение бутылок от остатков клея.

Если ни одна из перечисленных причин не объясняет нарушения в работе климатического шкафа для хранения вин и Вам не удастся самостоятельно определить причину неисправности, обратитесь для устранения неисправности в ближайший сервисный центр. При обращении в сервис-центр укажите **модель** винного климатического шкафа ①, **сервисный номер** ② и **серийный номер** ③, указанные на табличке с техническими характеристиками. Заводская табличка с техническими характеристиками расположена на левой стенке внутри винного климатического шкафа.



Изменение стороны расположения петель двери

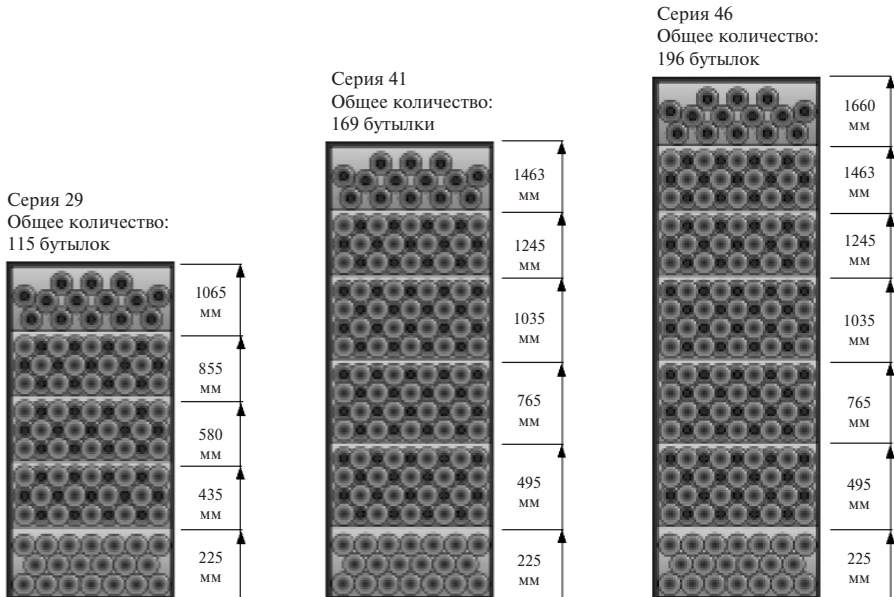
- Закройте дверь и открутите компонент петли ①.
- Потяните дверь вниз и снимите ее.
- Выкрутите шарнирный болт ② из компонента петли ① и прикрутите его в ряд расположенное отверстие.
- Выкрутите шарнирный болт ③ и прикрутите его с противоположной стороны.
- Поменяйте местами планку ④ и заглушки ⑤ и установите их с противоположной стороны.
- Разверните дверь на 180°С.
- Прикрутите ручки к двери, используйте для этого специально предусмотренные отверстия.
- Снимите крышку ⑥ и установите ее в образовавшиеся отверстия с противоположной стороны.
- Снова навесьте дверь на шарнирный болт ② и закройте ее.
- Вставьте снизу компонент петли ① и прикрутите его к цокольной планке.



Примеры расположения бутылок

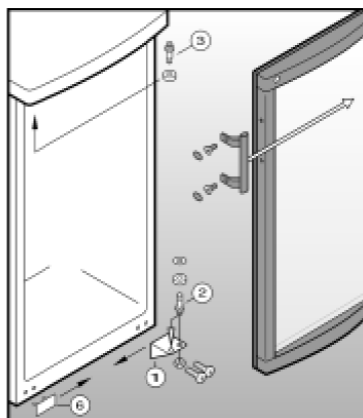
(для бутылок бордо 0,75 л)

Приведенные схемы расположения бутылок являются примерными; в зависимости от количества и расположения полок возможны и другие варианты.

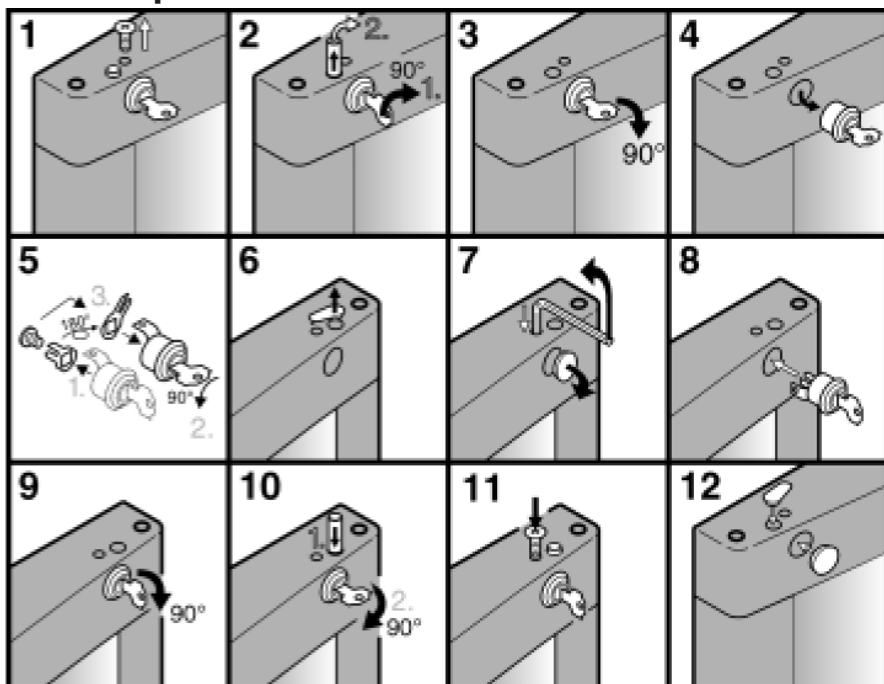


Изменение стороны расположения петель дверцы для моделей с дверцей со встроенным стеклопакетом

- Закройте дверцу и открутите компонент петли ①.
- Потяните дверцу вниз и снимите ее.
- Выкрутите шарнирный болт ② из компонента петли ① и прикрутите его в ряд располагающееся отверстие.
- Выкрутите шарнирный болт ③ и прикрутите его с противоположной стороны.
- Прикрутите ручки к дверце, используйте для этого специально предусмотренные отверстия.
- Снимите крышку ⑥ и установите ее в образовавшиеся отверстия с противоположной стороны.
- Снова навесьте дверцу на шарнирный болт ③ и закройте ее.
- Вставьте снизу компонент петли ① и прикрутите его к цокольной планке.



Изменение расположения замка



Указания по обеспечению безопасности и предупреждения

- Для предотвращения травм и повреждений устройства транспортировку и установку должны производить не менее двух человек.
- При обнаружении наружных повреждений немедленно обратитесь к поставщику, прежде чем включать устройство в сеть.
- Для обеспечения безопасной эксплуатации устройства убедитесь, что оно установлено и подключено к электросети в соответствии с данной инструкцией.
- При обнаружении каких-либо неисправностей отключите устройство от электросети. Для этого выньте вилку из розетки либо извлеките или разомкните предохранитель.
- Отключая устройство от электросети, не тяните за шнур, а беритесь за вилку.
- **Любой ремонт или работы по техническому обслуживанию устройства должны выполняться специалистами сервисного центра, так как неквалифицированное проведение таких работ представляет серьезную потенциальную опасность для пользователя. Это также относится к замене шнура питания.**
- Не становитесь на основание, выдвижные полки или дверцы и не используйте их как подставки для каких-либо предметов.
- Не позволяйте детям играть с устройством, например, садиться в него или кататься на дверце.
- **Не оставляйте ключ от встроенного замка вблизи устройства или в местах, доступных для детей.**
- Не ставьте внутрь устройства бытовые электроприборы.

Отключение устройства

Если устройство необходимо оставить выключенным на какое-либо время: отключите его от электросети; для этого выньте вилку из розетки либо выкрутите или разомкните предохранитель. Вымойте устройство и оставьте дверцу открытой, чтобы избежать появления неприятного запаха.

Как правильно избавиться от отслужившего свой срок устройства

Упаковка предназначена для защиты устройства и отдельных компонентов от повреждений при транспортировке и изготовлена из материалов, пригодных для вторичной переработки:

- Гофрированный картон/картон
- Прессованные детали из вспененного полистирола, не содержащего веществ, разрушающих озоновый слой
- Полиэтиленовые пакеты и листы
- Полипропиленовые ленты
- Сдайте упаковочные материалы в ближайший пункт приема вторичного сырья, с тем, чтобы их можно было по мере необходимости переработать или использовать повторно.

Отслужившее свой срок изделие:

Отслужившее свой срок изделие содержит материалы, пригодные для вторичной переработки, поэтому не следует его просто отправлять на свалку бытовых приборов или крупногабаритных вещей.

- Отслужившее свой срок изделие нужно сразу сделать непригодным для использования. Для этого извлеките шнур питания из розетки и обрежьте его.
- **Снимите с устройства замок с пружинной защелкой, чтобы дети не могли закрыться внутри и задохнуться.**
- Перед отправкой отслужившего свой срок устройства на утилизацию убедитесь, что холодильный контур не поврежден. Этим Вы предотвратите неконтролируемую утечку хладагента.
- Информация об используемом хладагенте и теплоизолирующих материалах указана на табличке с техническими характеристиками.
- Информацию о времени и месте приема отслуживших свой срок бытовых электроприборов можно получить у работников жилищно-коммунального хозяйства Вашего района.

Правила безопасности

Холодильный контур проверен на отсутствие утечек хладагента.

Изделие соответствует действующим правилам обеспечения безопасности и директивам Европейского экономического сообщества EN 55014 и 87/308/ЕЕС.

Все типы и модели климатических шкафов для хранения вин подвергаются непрерывной модернизации, поэтому мы надеемся, что Вы с пониманием отнесетесь к тому, что мы сохраняем за собой право вносить изменения в конструкцию, комплектацию и технологические решения устройства без уведомления.