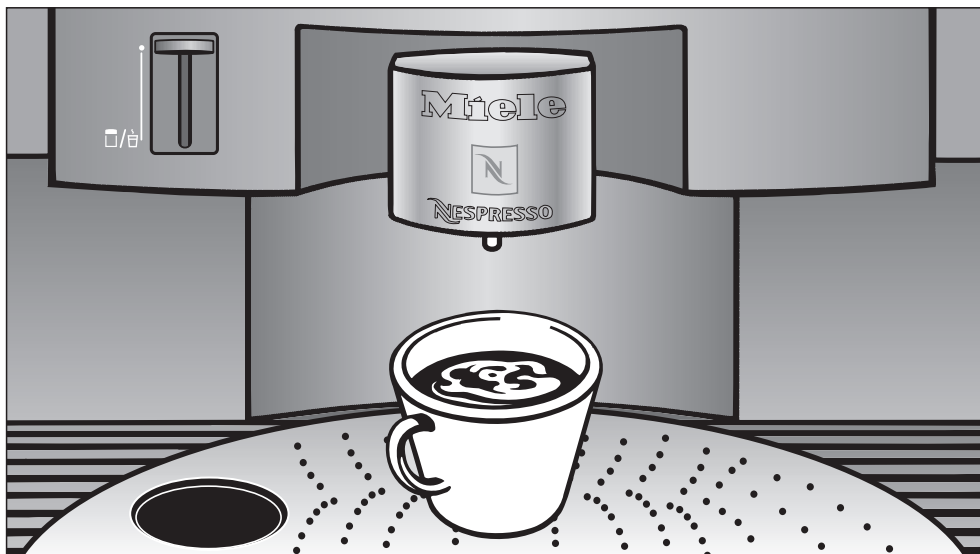


# Miele

## Инструкция по эксплуатации, монтажу и гарантия качества



## Встраиваемая автоматическая кофемашинa CVA 3660

До установки, подключения и ввода прибора в эксплуатацию **обязательно** прочтите данную инструкцию по эксплуатации.

Вы обезопасите себя и предотвратите повреждения прибора.

ru - RU, UA

M.-Nr. 07 188 930

# Содержание

---

<b>Описание прибора</b> . . . . .	5
<b>Ваш вклад в охрану окружающей среды</b> . . . . .	7
<b>Указания по безопасности и предупреждения</b> . . . . .	8
<b>Описание работы прибора</b> . . . . .	12
<b>Первые шаги при управлении прибором</b> . . . . .	13
Кнопки управления . . . . .	13
Дисплей. . . . .	13
Первый ввод в эксплуатацию. . . . .	14
Включение прибора . . . . .	14
Выключение прибора . . . . .	15
<b>Залив воды и заполнение кофейных капсул</b> . . . . .	16
Заполнение емкости для воды. . . . .	16
Заполнение магазина для капсул . . . . .	17
Замена капсул в магазине прибора. . . . .	18
<b>Приготовление напитков</b> . . . . .	19
Включение прибора. . . . .	19
Перед первым приготовлением напитка. . . . .	20
Заполнение трубок водой. . . . .	20
Эспрессо, кофе . . . . .	20
Двойная порция. . . . .	21
Прерывание (остановка) приготовления . . . . .	21
Горячее молоко, молочная пена и капучино. . . . .	21
Приготовление молочной пены в чашке / Капучино . . . . .	23
Приготовление молочной пены в капуччинаторе . . . . .	24
Горячее молоко. . . . .	25
После приготовления молока / Частичная или предварительная очистка . . . . .	25
Напитки для собственного профиля пользователя. . . . .	26
После приготовления напитка . . . . .	27

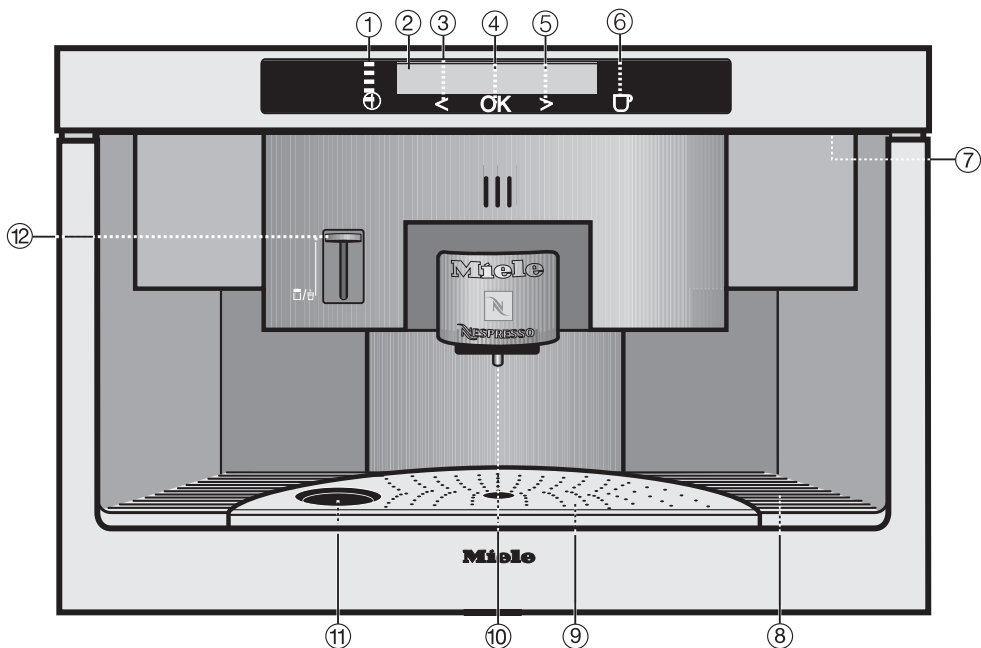
<b>Установки: индивидуальная настройка прибора</b> . . . . .	28
Выбор языка . . . . .	29
Текущее время . . . . .	30
Индикация . . . . .	30
Установка таймера . . . . .	31
Включить в . . . . .	31
Выключить через . . . . .	32
Отключить в . . . . .	33
Активировать . . . . .	33
Автоматическое промывание . . . . .	34
Система пара . . . . .	35
Подсветка . . . . .	35
Информация: приготовлено всего, можно приготовить до удаления накипи . . . . .	36
Безопасность (блокировка включения) . . . . .	36
Установка уровня жесткости воды . . . . .	38
Дисплей . . . . .	39
Громкость . . . . .	40
Заводские настройки . . . . .	41
<b>Выбор и запоминание сортов кофе</b> . . . . .	42
Выбор сортов кофе . . . . .	42
Обозначения ячеек на дисплее . . . . .	42
Назначение сортов . . . . .	43
Изменение сорта . . . . .	43
Задать сорт . . . . .	44
Изменение сорта . . . . .	45
Убрать сорт . . . . .	45
<b>Настройка профиля пользователя</b> . . . . .	46
Выбор профиля пользователя . . . . .	46
Создание профиля пользователя . . . . .	47
Изменение профиля пользователя . . . . .	48
Удаление профиля пользователя . . . . .	48
Смена . . . . .	48
Вручную . . . . .	49
После приготовления . . . . .	49
При включении . . . . .	49

# Содержание

---

<b>Программирование величины порции</b> . . . . .	50
Программирование количества кнопкой ОК . . . . .	50
Программирование через пункт меню "Установки" . . . . .	51
Программирование количества для отличающихся пользовательских профилей . . . . .	52
<b>Чистка и уход</b> . . . . .	53
Промывание . . . . .	53
Емкость для воды . . . . .	54
Контейнер для остатков . . . . .	54
Поддон для жидкости . . . . .	55
Пластиковая решетка и металлическое ситечко . . . . .	57
Магазин для капсул и каретка магазина . . . . .	57
Крышка выпускного отверстия . . . . .	58
Внутреннее пространство и дверца прибора . . . . .	59
Капсульная пластинка . . . . .	59
Клапан подачи пара . . . . .	60
Капуччинатор (устройство для вспенивания молока) . . . . .	61
Фронтальная панель прибора . . . . .	62
Техническое обслуживание . . . . .	63
<b>Очистка прибора от накипи</b> . . . . .	66
<b>Что делать, если ...?</b> . . . . .	70
<b>Сервисная служба</b> . . . . .	80
<b>Руководство по встраиванию прибора</b> . . . . .	81
Возможности по встраиванию и комбинации с другими приборами . . . . .	81
Встраивание . . . . .	82
<b>Гарантия качества товара</b> . . . . .	84

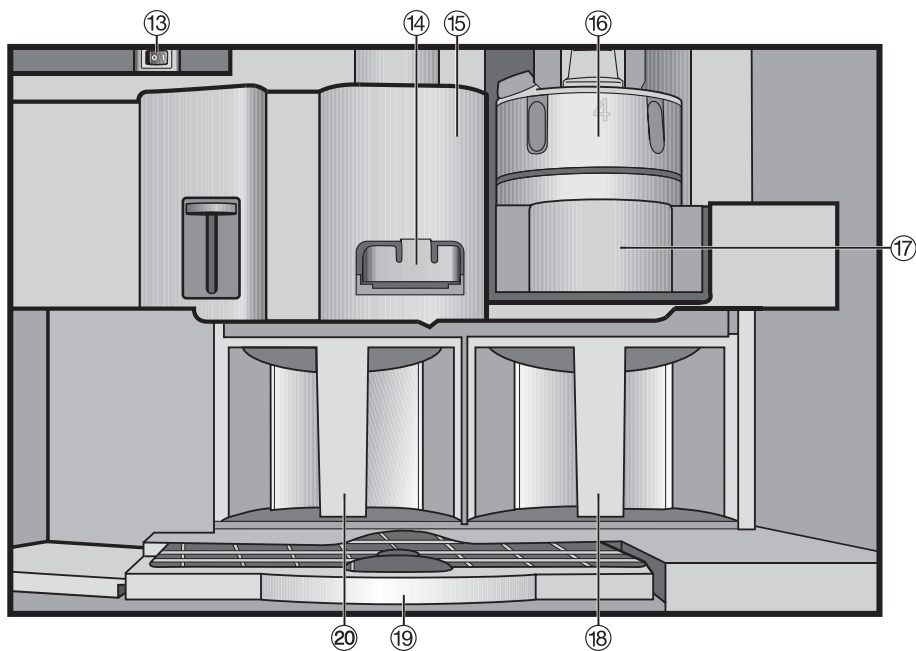
## Внешний вид



- ① Сенсорная кнопка Вкл/Выкл
- ② Дисплей
- ③ Кнопка <
- ④ Сенсорная кнопка ОК
- ⑤ Кнопка >
- ⑥ Сенсорная кнопка Вид напитка
- ⑦ Ручка дверцы
- ⑧ Пластиковая решетка
- ⑨ Металлическое ситечко
- ⑩ Выпускная насадка
- ⑪ Подставка для капуччинатора (устройство для вспенивания молока)
- ⑫ Клапан для пара и горячей воды

# Описание прибора

## Вид изнутри



- ⑬ Главный выключатель
- ⑭ Капсульная пластинка (при удалении накипи заменяется на воронку)
- ⑮ Устройство заваривания
- ⑯ Магазин капсул
- ⑰ Каретка магазина
- ⑱ Емкость для воды
- ⑲ Поддон для жидкости с решеткой
- ⑳ Контейнер для остатков

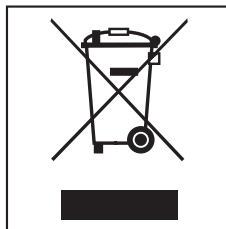
## Утилизация транспортной упаковки

Упаковка защищает прибор от повреждений при транспортировке. Материалы, используемые при изготовлении упаковки, безопасны для окружающей среды и поэтому подлежат переработке.

Возвращение упаковки для ее вторичной переработки приводит к экономии сырья и уменьшению количества отходов. Как правило, торговая организация забирает упаковку обратно.

## Утилизация отслужившего прибора

Отслужившие электрические и электронные приборы часто содержат ценные компоненты. В то же время материалы приборов содержат вредные вещества, необходимые для работы и безопасности техники. При неправильном обращении с отслужившими приборами или их попадании в бытовой мусор такие вещества могут нанести вред здоровью человека и окружающей среде. Поэтому не рекомендуется выбрасывать отслужившие приборы вместе с обычным бытовым мусором.



Рекомендуем Вам сдать отслуживший прибор в пункт приема и утилизации электрических и электронных приборов.

До момента отправления в утилизацию отслуживший прибор должен храниться в недоступном для детей месте.

# Указания по безопасности и предупреждения

---

Эта кофемашина отвечает нормам технической безопасности. Однако ее ненадлежащее использование может привести к травмам персонала и материальному ущербу.

Прежде чем начать эксплуатацию кофемашины, внимательно прочтите данную инструкцию. В ней содержатся важные сведения по установке, технике безопасности, эксплуатации и техобслуживанию кофемашины. Вы обезопасите себя и избежите повреждений прибора.

Бережно храните данную инструкцию и по возможности передайте ее следующему владельцу кофемашины!

## Надлежащее использование

► Используйте кофемашину исключительно в домашнем хозяйстве для приготовления эспрессо, капучино и других видов кофе.

Применение ее в других целях недопустимо и может быть опасным.

Изготовитель не несет ответственности за ущерб, возникший в результате неправильного управления или ненадлежащего использования прибора.

► Лицам, которые по состоянию здоровья или из-за отсутствия опыта и соответствующих знаний не могут уверенно управлять кофемашиной, не рекомендуется ее эксплуатация без присмотра или руководства со стороны ответственного лица. Следует присматривать за детьми, чтобы удостовериться, что они не играют с кофемашиной.

## Если у Вас есть дети

► Не оставляйте без надзора детей, если они находятся вблизи кофемашины. Никогда не позволяйте детям играть с кофемашиной. Учитывайте, что детская кожа реагирует на высокие температуры гораздо чувствительнее. Опасность получения ожогов!

► Дети должны пользоваться кофемашиной только под присмотром взрослых. Они должны обязательно знать о возможных опасностях от неправильного пользования прибором. Помните, что эспрессо и кофе не являются напитками для детей.

## Техника безопасности

► Перед монтажом проверьте отсутствие у кофемашины внешних видимых повреждений. Ни в коем случае не вводите в эксплуатацию поврежденный прибор. Эксплуатация поврежденной кофемашины ставит под угрозу Вашу безопасность!



## Указания по безопасности и предупреждения

---

- ▶ Перед подключением кофемашины обязательно сравните данные подключения (напряжение и частоту) на типовой табличке с параметрами электросети. Эти данные обязательно должны совпадать во избежание повреждения прибора. В случае сомнений проконсультируйтесь со специалистом по электромонтажу.
- ▶ Электробезопасность прибора гарантирована только в том случае, если он подключен к системе защитного заземления, выполненной в соответствии с предписаниями. Очень важно проверить соблюдение этого основополагающего условия обеспечения электробезопасности. В случае сомнения поручите специалисту-электрику проверить домашнюю электропроводку. Производитель не может нести ответственность за повреждения, причиной которых является отсутствующее или оборванное защитное заземление (например, удар электротоком).
- ▶ Используйте кофемашину только во встроеном виде, чтобы исключить возможность прикосновения к электрическим деталям. Необходимо отключать прибор от сети при его встраивании и демонтаже, например, при проведении техобслуживания!
- ▶ Не допускается подключение кофемашины к электросети через удлинитель. Удлинитель не может обеспечить необходимую безопасность прибора (например, возникает опасность перегрева).
- ▶ Кофемашина не пригодна для использования вне помещений, в том числе при установке в специальный шкаф на роликах (специальная принадлежность).
- ▶ Размещение и подключение этого прибора на нестационарных объектах (например, на судах) должно быть выполнено только специализированной организацией/специалистами, если они обеспечат условия для безопасной эксплуатации этого прибора.
- ▶ Монтаж и техобслуживание прибора, а также ремонтные работы могут выполнять только квалифицированные специалисты. Вследствие неправильно выполненных работ по монтажу, техобслуживанию или ремонту может возникнуть серьезная опасность для пользователя, за которую производитель не несет ответственность.
- ▶ Гарантийный ремонт кофемашины имеет право производить только авторизованная производителем сервисная служба, в противном случае при последующей неисправности право на гарантийное обслуживание теряется.
- ▶ Вышедшие из строя детали конструкции должны заменяться только на оригинальные запчасти Miele. Только при использовании этих деталей Miele гарантирует, что требования по технике безопасности будут выполнены в полном объеме.

## Указания по безопасности и предупреждения

---

► Кофемашина считается отключенной от электросети, если выполнено одно из следующих условий:

- выключены предохранители на распределительном щитке,
- полностью вывернуты резьбовые предохранители на электрощитке,
- вытащена из розетки сетевая вилка.

Для того, чтобы отсоединить от сети прибор, беритесь за вилку, а не за кабель.

► Ни в коем случае не вскрывайте корпус кофемашины. Возможное касание токоведущих частей, а также изменение электрического и механического устройства кофемашины могут привести к удару электротоком. Кроме того, возможно возникновение неисправностей прибора.

► При встраивании в комбинации с другими приборами очень важно, чтобы снизу кофемашина была отгорожена сплошной промежуточной полкой (кроме комбинации со встраиваемым подогревателем посуды).

### Надлежащая эксплуатация

Осторожно! Опасность получения ожога! Температура жидкостей, выходящих из насадок прибора, очень высокая!

Никогда не смотрите непосредственно или с помощью оптических инструментов на подсветку прибора.

► Никогда не прикасайтесь к системе нагрева воды через боковое отверстие, если прибор не отключен от сети. Опасность получения травмы!

► Перед первым приготовлением напитков очень важно промыть трубки прибора и капучинатора (устройства для вспенивания молока), а сам прибор тщательно вымыть.

► В емкость для воды необходимо заливать только холодную, свежую питьевую воду. Теплая или горячая вода, а также другие жидкости могут повредить кофемашину. Ежедневно меняйте воду, чтобы в ней не развивались микроорганизмы!

► Ни в коем случае не используйте минеральную воду. Минеральная вода приводит к образованию большого количества накипи в кофемашине, что может привести к неисправностям.

► Магазин для капсул разрешается заполнять исключительно капсулами Nespresso. В ином случае кофемашина будет повреждена!

► Кофейные капсулы не должны быть повреждены, обломаны или помяты! Иначе они застрянут, и кофемашина может получить повреждение!

► Никогда не используйте молоко с добавками. Добавки, обычно содержащие сахар, закупорят трубки, по которым течет молоко. Кофемашина и капучинатор могут получить повреждение!

## Указания по безопасности и предупреждения

- ▶ Никогда не держите чашку с подожженным кофейным напитком с содержанием алкоголя под насадкой кофемашины. Пластмассовые детали кофемашины могут воспламениться и расплавиться!
- ▶ Возможно получение ожогов от горячей воды и пара. Поэтому при пользовании прибором следует соблюдать большую осторожность. Не допускается подставлять части тела под насадку при выходе горячего пара или горячей воды. Запрещается также чистить какие-либо предметы с помощью данного прибора.
- ▶ Перед тем, как вымыть внутреннее пространство кофемашины, всегда выключайте ее главным выключателем. Опасность получения травм!
- ▶ Не мойте внутри зажимного устройства капсульной пластинки! Опасность получения травм!
- ▶ Запрещается использовать для мойки кофемашины пароструйный очиститель. Пар может попасть на токоведущие детали и вызвать короткое замыкание.
- ▶ Ежедневно мойте кофемашину, чтобы в ней не развивались микроорганизмы. Все детали, кроме капсульной пластинки и пластиковой решетки, можно мыть в посудомоечной машине.
- ▶ Вода в поддоне для жидкости очень горячая. Соблюдайте осторожность, когда выливаете воду из поддона. Опасность ошпариться!
- ▶ В зависимости от жесткости используемой воды кофемашину необходимо регулярно очищать от накипи с помощью прилагаемого средства для удаления накипи. При повышенной жесткости воды такую очистку следует производить чаще. Производитель не несет ответственности за ущерб, вызванный недостаточной очисткой прибора от накипи.
- ▶ Для удаления накипи применяйте исключительно специальные таблетки, разработанные фирмой Miele, и соблюдайте пропорции смешивания средства. Иначе кофемашина может получить повреждения.
- ▶ В зависимости от содержания жира в используемом сорте кофе капсульная пластинка может загрязняться в большей или меньшей степени. Рекомендуется чистить эту пластинку примерно каждые 1-2 месяца с применением специальной таблетки.
- ▶ Не висните на открытой дверце прибора и не облокачивайтесь на нее. Это может привести к повреждению кофемашины.

Производитель прибора не несет ответственность за повреждения, причиной которых было игнорирование приведенных указаний по безопасности и предупреждений.

## Описание работы прибора

---

В магазин для капсул можно поместить в общей сложности 20 капсул. Эти 20 капсул распределяют в 5 ячейках, поэтому магазин можно наполнить 5 **различными сортами кофе!** Эти 5 сортов кофе вводятся в электронику кофеварки, и нужный сорт можно будет затем выбрать с помощью дисплея.

Если кофеварка используется несколькими людьми, имеющими разные вкусы и предпочтения в употреблении кофе, Вы можете выполнить **индивидуальные настройки (дополнительно к стандартным) для максимум девяти пользователей.**

Использованные **кофейные капсулы** автоматически попадают в специальный контейнер, поэтому Вам не нужно извлекать отдельные капсулы.

Размер порций кофе можно запрограммировать, чтобы кофемашина производила только необходимое количество напитка. Если объем чашки меньше **запрограммированной порции**, то приготовление можно в любой момент прервать касанием кнопки ОК.

Если нужно приготовить **двойную порцию** кофе или эспрессо, то на дисплее можно выбрать приготовление двойной порции. При этом кофемашина автоматически приготовит две порции подряд.

Работу прибора можно **заблокировать**, чтобы дети не смогли его включить.

Благодаря **функции программирования** с простым управлением можно изменить язык текстовых сообщений на дисплее, установить уровень жесткости воды и т. д.

Лучшему раскрытию вкуса эспрессо и его более длительному сохранению способствует дополнительная функция прибора, которая обеспечивает **автоматическое промывание трубок** у ненагретого прибора. Эта же функция используется для очистки трубок и насадки от остатков кофе.

Если требуется, чтобы прибор не расходовал лишнюю электроэнергию, то его можно настроить таким образом, чтобы он **автоматически отключался**, если им не пользуются. Это может происходить в период от 15 минут до 9 часов после последнего приготовления напитков. При этом обязательно следует установить актуальное текущее время!



Если Вы хотите, чтобы прибор каждый день **включался или выключался в определенное время**, то соответствующие значения времени можно ввести в электронику прибора.

# Первые шаги при управлении прибором

Прежде чем начать эксплуатацию прибора, рекомендуем Вам ознакомиться с его работой. Вы научитесь пользоваться прибором по Вашему желанию и узнаете о правильном применении всех его функций!

## Кнопки управления








Чтобы управлять этой кофемашиной достаточно одного касания пальцем соответствующей кнопки. На панели прибора имеется пять сенсорных кнопок:

-  - кнопка **Вкл/Выкл** для включения и выключения кофемашины,
- < - кнопка < для выбора различных пунктов программы ,
- кнопка **OK** для подтверждения выбора пункта программы и запоминания установки,
- > - кнопка > также для выбора различных пунктов программы
-  - кнопка выбора напитка (кофе или эспрессо).

## Дисплей



На дисплее отображаются такие важные параметры, как:

- выбор напитка: до 5 различных сортов кофе , пар  и горячая вода ,
  - профиль настройки  для, максимум, 9 различных пользователей,
  - программы по уходу за прибором: промывание  и удаление накипи  и
  - выбор установок  для индивидуальной настройки прибора.
- Выберите на дисплее с помощью кнопок < или > пункт программы. Когда нужный пункт программы будет выделен на светлом фоне, коснитесь кнопки OK.

# Первые шаги при управлении прибором

---


Таким образом, управление кофемашиной не должно вызывать у Вас затруднений.

## Первый ввод в эксплуатацию

Перед первым вводом в эксплуатацию прибор необходимо правильно установить и подключить (см. главы "Электроподключение" и "Инструкция по встраиванию").

Удалите защитную пленку, если она имеется, с фронтальной стороны прибора.

## Включение прибора

- Для того, чтобы включить прибор, коснитесь кнопки Вкл/Выкл .

При первом включении прибора на его дисплее на короткий срок загорается текст приветствия и другие сообщения, не появляющиеся при последующих включениях. Приветствие при включении появляется до тех пор, пока не будет приготовлено 5 напитков.



Miele Willkommen

При **самом первом** вводе прибора в эксплуатацию Вы видите на дисплее после появления текста приветствия не индикацию текущего времени, а указание о необходимости выбрать **язык**:

- Коснитесь кнопок стрелки вправо или влево, пока на дисплее не появится нужный язык!
- Коснитесь кнопки ОК.

Теперь выбранный Вами язык установлен!

Затем появится запрос об установке **формата отображения времени**.

## Первые шаги при управлении прибором

- Одновременно касайтесь обеих кнопок < и >, пока на дисплее желаемы формат отображения времени (12 часовая или 24 часовая индикация) не будет выделен на светлом фоне, после чего коснитесь кнопки ОК.
- Введите **текущее время**: сначала кнопками < или > установите значение часа и подтвердите его кнопкой ОК. Затем таким же образом установите минуты.
- Теперь определите, каков должен быть **порядок индикации времени**:  
"Всегда включено" означает, что текущее время отображается и после выключения прибора,  
"включить на 60 секунд" означает, что текущее время отображается в течение 60 секунд после выключения прибора, после чего дисплей погаснет.  
"не включено" означает, что после выключения прибора дисплей погаснет сразу.

Если все задано правильно, то на дисплее появится сообщение **Вход в систему завершен**.

- Подтвердите это сообщение кнопкой ОК.



Следуйте далее указаниям данной инструкции с тем, чтобы индивидуально настроить Вашу кофемашину и научиться правильно ею управлять. Это займет у Вас некоторое время, однако, пользование прибором в дальнейшем доставит Вам большее удовольствие.

### Выключение прибора

Если Вы хотите выключить прибор,

- коснитесь кнопки ①.

Если включена автоматика промывания, то прибор (если кофе был вынут) через некоторое время начинает мойку. После этого прибор полностью выключается.

## Залив воды и заполнение кофейных капсул

Прежде чем Вы заполните емкость для воды и магазин капсул, тщательно вымойте прибор (см. главу "Чистка и уход").

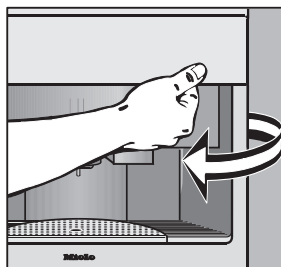
**Обязательно настройте прибор на жесткость Вашей воды** (см. главу "Установки: Жесткость воды").

### Заполнение емкости для воды

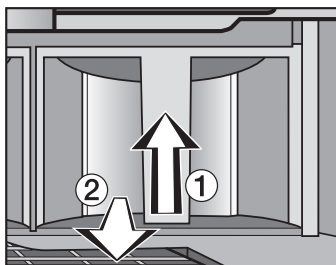


Для получения хорошего эспрессо наряду с сортом эспрессо решающее значение имеет качество воды. Поэтому рекомендуется ежедневно выливать из емкости оставшуюся воду и наполнять ее свежей.

Горячая вода или другие жидкости могут вызвать повреждения прибора. Ежедневно заполняйте емкость только чистой, холодной питьевой водой. Не используйте ни **в коем случае минеральную воду**. При этом прибор может настолько сильно покрыться известковым налетом, что выйдет из строя.



- Откройте дверцу прибора



- Немного приподнимите емкость для воды и вытяните ее вперед.



## Залив воды и заполнение кофейных капсул

- Залейте в емкость холодную, чистую питьевую воду до отметки "Max."

Благодаря клапану с передней стороны емкости вода не сможет вылиться.

- Задвиньте емкость полностью в прибор.

### Заполнение магазина для капсул

Магазин для капсул разрешается заполнять исключительно капсулами Nespresso.

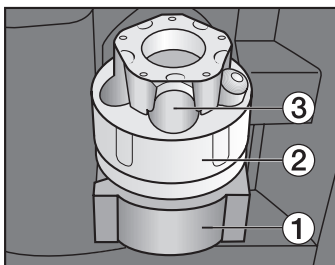
Кофейные капсулы не должны быть повреждены, обломаны, помяты или погнутыми краями! Иначе они могут защемиться в кофемашине!



Всего в магазине кофемашины имеется пять ячеек, каждая из которых вмещает четыре капсулы. Для того, чтобы при выборе напитка Вы могли получить нужный вид кофе, необходимо соответственно идентифицировать ячейки (см. главу "Выбор сортов кофе"). Вы также можете, конечно, заполнить все ячейки одним сортом кофе.

На заводе-изготовителе для некоторых ячеек уже были заданы сорта кофе. Заполните эти ячейки соответственным сортом кофе или введите в память прибора другой сорт (см. главу "Распределение и запоминание сортов кофе"). Тогда Вы получите действительно тот кофе, который выберете!

- Выдвиньте каретку магазина до упора вперед.



- Заполните капсулами по кругу - серебристым доньшком вниз - ячейки ③ магазина ②. Для заполнения магазина капсулами Вы можете также снять его, направляя вверх!

## Залив воды и заполнение кофейных капсул

---

Следите за тем, чтобы отдельные капсулы свободно располагались в магазине, иначе они могут защемяться!

- Если Вы извлекли магазин для капсул, поставьте его на каретку. При этом не требуется специальная установка его на заданное место, так как прибор выравнивает магазин автоматически!
- Задвиньте каретку магазина назад в кофемашину.
- Закройте дверцу прибора.

Прибор сам выравнивает магазин капсул. При этом слышны соответствующие шумы.

### Замена капсул в магазине прибора

Если Вы хотите заменить капсулы в магазине кофемашины,

- выдвиньте каретку магазина,
- выньте магазин, направляя его вверх.
- сдвиньте вверх кольцо в нижней части магазина и выньте кофейные капсулы.

Перед ежедневным приготовлением напитков необходимо промывать трубки кофемашины. Это происходит автоматически, если в пункте меню Автоматическое промывание выбрана опция "вкл", и прибор не нагрет. После нагрева из выпускной насадки в поддон для жидкости потечет горячая вода.

Если в пункте меню Автоматическое промывание выбрана опция "выкл", то для того, чтобы промыть трубки воспользуйтесь пунктом меню "Уход" (см. главу "Чистка и уход").

### Включение прибора

Для включения прибора

- коснитесь кнопки Вкл/Выкл ①.

Затем появляется сообщение:

Фаза нагрева

Если опция программы автоматического промывания установлена на "вкл" (заводская настройка), то после нагрева появится сообщение:

Прибор промывается

Из выпускной насадки вытекает вода.

Прибор шумит, так как происходит автоматическое выравнивание магазина капсул!

Затем на дисплее появляется главное меню:



# Приготовление напитков

## Перед первым приготовлением напитка

### Заполнение трубок водой

На заводе-изготовителе перед поставкой из кофемашины была полностью откачана вода. Прежде чем приготовить кофе или горячую воду, Вам необходимо будет настроить кофемашину на подачу насосом воды в трубки:



- Выберите кнопкой < или > пункт меню "Горячая вода".
- Коснитесь кнопки ОК.
- Налейте немного горячей воды в чашку.
- Чтобы вода прекратила выливаться, коснитесь снова кнопки ОК.

Теперь трубки заполнены водой, и прибор готов к работе.

## Эспрессо, кофе

- Поставьте чашку под выпускную насадку.



- Выберите кнопкой < или > нужный сорт кофе.
- Выберите кнопкой напитка вид напитка эспрессо или кофе.

Справа в верхней строчке дисплея появится индикация вида напитка, который Вы выбрали.

- Коснитесь **один раз** кнопки ОК.

Из выпускной насадки начнет вытекать напиток, который Вы пожелали.



Вы можете сами определить размер приготавливаемой порции для эспрессо и кофе (см. "Программирование количества (задание величины порции)"). Размеры порций могут быть различными - это зависит от традиций страны и вкусов любителей кофе.

## Двойная порция

Если Вы хотите получить двойную порцию кофе или эспрессо,

- касайтесь кнопки ОК до тех пор, пока на дисплее не высветится "двойная порция?".

При выборе двойной порции напитка **подряд** готовятся две порции!

## Прерывание (остановка) приготовления

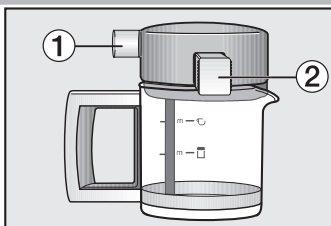
- Касайтесь кнопки ОК до тех пор, пока на дисплее не высветится "Стоп".

Приготовление немедленно прекращается.

## Горячее молоко, молочная пена и капучино

В комплект этого прибора входит капучинатор (устройство для вспенивания молока), с чьей помощью Вы сможете очень легко и просто приготовить горячее молоко, молочную пену и капучино.

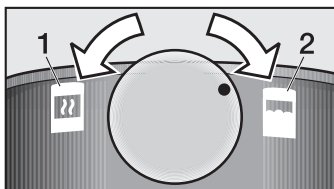
Перед первым использованием капучинатора очень важно его тщательно промыть, лучше всего в посудомоечной машине (см. "Чистка и уход").



Над ручкой капучинатора расположен клапан ①, а сборку - выпускная насадка для выхода молочной пены ②.

## Приготовление напитков

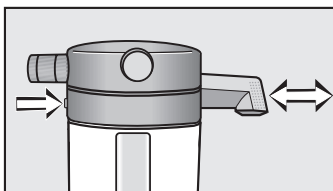
Клапан может быть установлен в два положения:



- Если Вы повернете клапан до упора влево, молоко будет нагреваться.
- Если Вы повернете клапан до упора вправо, молоко будет вспениваться.

Не оставляйте клапан в промежуточном положении - молоко в этом случае очень сильно разбрызгивается!

Вы можете подавать молоко сразу в чашку или готовить молочную пену или, соответственно, горячее молоко непосредственно в колбе капучинатора. При этом Вам нужно будет задвинуть или вытянуть выпускную насадку для молока.



- **Насадка для молока задвинута:** молоко готовится в чашку
- **Насадка снята:** молоко готовится в колбе.



При нагревании молока **в колбе капучинатора** Вы получите горячее молоко!

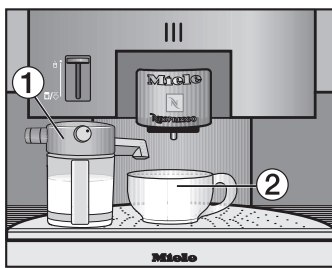
Самую лучшую пену Вы получите из холодного молока!

Никогда не используйте молоко с добавками. Добавки, обычно содержащие сахар, закупорят трубки, по которым течет молоко. Кофемашина и капучинатор могут получить повреждения!

Подача пара ограничена по времени. Если чашка наполнилась недостаточным количеством молочной пены, и из насадки больше не выходит пар, то закройте клапан подачи пара нажатием вверх, затем снова опустите его и соедините с капучинатором!

### Приготовление молочной пены в чашке / Капучино

- Задвиньте насадку для молока до упора в крышку.
- Поверните клапан до упора вправо.



- Наполните капучинатор ① максимум до **верхней** отметки холодным молоком и наденьте крышку.
- Поставьте капучинатор в специальную подставку под клапаном подачи пара, а чашку для капучино под носик ②.
- Медленно нажмите на клапан подачи пара и осторожно "соедините" таким образом клапан с капучинатором.

В нижнем положении должна произойти фиксация клапана, только в этом случае он действительно соединится с капучинатором!

- Если молочной пены в чашке достаточно, то сдвиньте клапан снова вверх!

# Приготовление напитков

## Для капучино

- Выберите эспрессо с помощью кнопки вида напитка .
- Коснитесь **один раз** кнопки ОК.

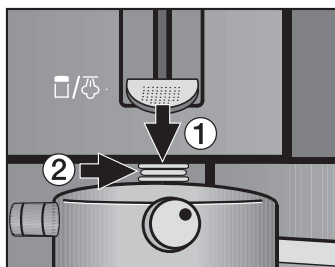
Из выпускной насадки вытекает эспрессо, и капучино приготовлен!

Вы можете также одновременно приготовить молочную пену и эспрессо. Однако, при одновременном приготовлении готовый капучино выглядит не так привлекательно из-за коричневатого оттенка. Кроме того, при этом сложнее определить правильную пропорцию кофе / молоко!

Одновременное приготовление возможно только в том случае, если Вы включили систему нагрева пара (см. главу "Установки: система пара").

## Приготовление молочной пены в капучинаторе

- Вытяните насадку для молока из крышки до упора.
- Поверните клапан до упора вправо.
- Наполните капучинатор максимум до **нижней** отметки холодным молоком и наденьте крышку.
- Поставьте капучинатор в специальную подставку под клапаном подачи пара.



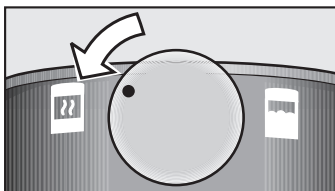
- Медленно нажмите на клапан подачи пара ① и осторожно "соедините" таким образом клапан с капучинатором ②.



В нижнем положении должна произойти фиксация клапана, только в этом случае он действительно соединится с капуччинатором!

- Отожмите на клапан подачи пара вверх, если молоко достаточно вспенилось!

### Горячее молоко



- Поверните клапан до упора влево.
- Наполните капуччинатор максимум до верхней отметки холодным молоком и наденьте крышку.
- Задвиньте насадку для молока в крышку до упора (горячее молоко в чашке) или полностью вытяните насадку для молока наружу (горячее молоко в капуччинаторе), после чего поставьте капуччинатор на специальную подставку под клапаном подачи пара.
- Медленно нажмите на клапан подачи пара и осторожно "соедините" таким образом клапан с капуччинатором.

### После приготовления молока / Частичная или предварительная очистка



Если Вы захотите сразу же приготовить еще капуччино, то необходимо очистить крышку капуччинатора с помощью функции промывания. При этом будут удалены остатки молока из трубок крышки.

Такое промывание **не** заменяет тщательную мойку в посудомоечной машине!

## Приготовление напитков



- Выберите кнопкой < или > пункт меню "Промывание".
- Поставьте пустую чашку под задвинутую насадку.
- Медленно нажмите на клапан подачи пара и осторожно "соедините" таким образом клапан с капуччинатором.

Теперь через крышку потечет горячая вода, и трубки крышки будут частично пропомыты. На дисплее появляется:

Капуччинатор промывается


Процесс промывания завершается автоматически.

## Напитки для собственного профиля пользователя

Если Вы создали собственную настройку (профиль) (см. "Создание профиля пользователя"), то Вы можете сначала выбрать свой профиль, прежде чем готовить напиток.



- Выберите кнопкой < или > пункт меню "Профиль пользователя".
- Выберите кнопкой < или > пункт меню "выбрать" и коснитесь кнопки ОК.
- Выберите кнопкой < или > нужный профиль и коснитесь кнопки ОК.

Сигналом того, что пользователь выбран, будет появление в верхней строке дисплея числа позади символа пользователя !

## После приготовления напитка



Прежде чем выключить кофемашину на некоторое время, необходимо очистить ее трубки, систему нагрева воды, выпускную насадку и клапан подачи пара.

Если Вы отключили автоматическое промывание, то Вам необходимо будет промыть трубки вручную. При этом следует поставить емкость под выпускную насадку и клапан подачи пара.

Благодаря индикации на дисплее Вы узнаете, в каком состоянии находится прибор, или какое действие нужно выполнить!



- Выберите кнопкой Стрелка пункт меню "Промывание".

- Коснитесь кнопки ОК.

Из выпускной насадки будет вытекать вода.

- Откройте клапан подачи пара.

Из насадки для пара будет вытекать вода.

- Через несколько секунд закройте клапан подачи пара.

Теперь трубки промыты, и Вы можете выключить прибор.

## Установки: индивидуальная настройка прибора

С помощью несложных действий прибор можно настроить так, чтобы он оптимально отвечал Вашим потребностям. Для того чтобы активировать различные пункты меню,



- выберите кнопкой < или > пункт меню "Установки" и коснитесь кнопки ОК.
- Коснитесь любой кнопки < или > до тех пор, пока нужный пункт меню не выделится на светлом фоне.
- Коснитесь кнопки ОК, чтобы установить выбранный пункт меню.

### В меню "Установки" имеются следующие пункты:

**Язык:** немецкий, английский, испанский, французский, хорватский, итальянский, венгерский, голландский, норвежский, польский, португальский, турецкий, шведский, датский, финский, греческий и русский, чешский, словацкий, словенский, украинский, японский и китайский!

**Текущее время:** индикация, формат индикации, установить

**Таймер:** установить, активировать. В пункте "установить" имеются возможности:

- **Включение в:** Прибор включается в определенное установленное время.
- **Отключение через:** Прибор выключается по истечении заданного времени. Возможна установка от 15 минут до 9 часов.
- **Выключение в:** Прибор выключается в определенное установленное время.

**Распределение сортов:** выбрать и заложить сорта кофе в камеры с 1 по 5. Если определенный сорт кофе уже был заложен, то изменить и аннулировать сорт (см. главу "Распределение и запоминание сортов кофе")

# Установки: индивидуальная настройка прибора

---

**Программирование количества:** эспрессо, кофе, и горячей воды (см. главу "Установка величины порции (программирование количества)")

**Автоматическое промывание:** вкл, выкл

**Система пара:** вкл, выкл

**Подсветка:** яркость (темнее или светлее)

**Информация:** приготовлено всего, можно приготовить до удаления накипи

**Безопасность:** блокировка включения

**Жесткость воды:** мягкая 1, средняя 2, жесткая 3, очень жесткая 4

**Дисплей:** контрастность, яркость

**Громкость:** звуковой сигнал, сигнал от кнопок

**Техобслуживание:** проведение (см. главу "Чистка и уход").

**Демо:** демонстрация, выкл

**Заводская настройка:** все установки (сброс на настройки при поставке), сброс пользовательских профилей

## Выбор языка

Для того, чтобы вся текстовая информация на дисплее появлялась на Вашем родном языке, Вы можете этот язык выбрать.

- Коснитесь кнопки >, пока пункт меню "Установки" не выделится на светлом фоне, затем коснитесь кнопки ОК.

Пункт "Язык" на дисплее будет уже выделен на светлом фоне.

- Коснитесь кнопки ОК.
- Коснитесь любой кнопки < или > до тех пор, пока не появится нужный язык.

Установленный язык отмечается галочкой.

- Коснитесь кнопки ОК, чтобы выбрать нужный язык.

## Установки: индивидуальная настройка прибора

---

Установка автоматически сохраняется, и дисплей переключается на предыдущую индикацию!

С этого момента все тексты на дисплее появляются на выбранном Вами языке.

### Текущее время

- Касайтесь кнопки >, пока пункт меню "Установки" не выделится на светлом фоне, затем коснитесь кнопки ОК.
- Касайтесь кнопки >, пока пункт меню "Текущее время" не выделится на светлом фоне, затем коснитесь кнопки ОК.

### Формат индикации времени

С помощью кнопок < или > Вы теперь можете выбрать индикацию времени в 24-часовом или 12-часовом формате.

По галочке Вы увидите, как в настоящее время настроен формат индикации времени.

- Коснитесь кнопки ОК.

Формат индикации времени сохранен в памяти кофемашины.

### Установка (текущего времени)

- Выберите с помощью кнопок < или > пункт "установить".
- Касанием любой кнопки < или > установите сначала часы. Затем коснитесь кнопки ОК.
- Точно также касанием любой кнопки < или > установите минуты. Затем коснитесь кнопки ОК.

Текущее время сохранено в памяти кофемашины.

### Индикация

Индикацию текущего времени можно включить или выключить.

Если **индикация включена**, то у выключенного прибора всегда видна **индикация текущего времени на дисплее**.

# Установки: индивидуальная настройка прибора

---

Если **индикация включена на 60 секунд**, то **дисплей** примерно через 60 секунд после выключения прибора **погаснет!**

"**не включено**" означает, что после выключения прибора дисплей погаснет сразу.

По галочке Вы увидите, как в настоящее время настроена индикация.

Чтобы подтвердить выбор, коснитесь кнопки ОК..



Чтобы попасть обратно в основное меню, выберите кнопкой < пункт "назад" и коснитесь кнопки ОК.

## Установка таймера

- Коснитесь кнопки >, пока пункт меню "Установки" не выделится на светлом фоне, затем коснитесь кнопки ОК.
- Коснитесь кнопки >, пока пункт меню "Таймер" не выделится на светлом фоне, затем коснитесь кнопки ОК.
- выберите кнопкой < или > пункт "установить" и коснитесь кнопки ОК.

У Вас есть три возможности настройки:

### Включить в

Вы можете определить, когда Ваш прибор должен автоматически включаться, например, по утрам к завтраку.

- Выберите кнопкой < или > пункт меню "Включение в" и коснитесь кнопки ОК.
- Касанием любой кнопки < или > установите сначала часы. Затем коснитесь кнопки ОК.
- Точно также касанием любой кнопки < или > установите минуты. Затем коснитесь кнопки ОК.

Прибор будет включаться ежедневно в нужное время после того, как Вы **включите таймер** (см. главу "Установка таймера: Включение").

## Установки: индивидуальная настройка прибора

---

Если активирована функция "Блокировка включения", то прибор в установленное время **не** включается!

**Если Вы установили процесс промывания на "Вкл", то прибор перед включением всегда автоматически выполняет короткое промывание!**

Если прибор автоматически включался 3 раза и не использовался для приготовления напитков или горячей воды, то автоматического включения прибора выполняться больше не будет. Запрограммированные установки времени, однако, остаются в памяти прибора и будут снова активированы после следующего ручного включения прибора. Это необходимо для того, чтобы прибор не включался каждый день в том случае, если Вы перед длительным отсутствием (например, во время отпуска) забыли удалить установки времени включения прибора.

### Выключить через

Для того, чтобы прибор не потреблял лишнюю электроэнергию, он выключается автоматически. Вы можете настроить автоматическое выключение в меню "Отключить через". Возможна установка времени от 15 минут до 9 часов. Если после приготовления напитков прибор не будет использоваться, то он автоматически выключится через заданное время.

- Выберите кнопкой < или > пункт меню "Выключение через" и коснитесь кнопки ОК.

Индикация (например, 1:00) свидетельствует, что прибор выключится через 1 час.

- Касанием любой кнопки < или > установите сначала часы. Затем коснитесь кнопки ОК.
- Точно также касанием любой кнопки < или > установите минуты. Затем коснитесь кнопки ОК.

Прибор будет выключаться по истечении желаемого времени!



# Установки: индивидуальная настройка прибора

---

**Если Вы установили процесс промывания на "Вкл" и уже был приготовлен один напиток, то прибор перед выключением всегда автоматически выполняет короткое промывание!**

## Отключить в

Если Вы ежедневно пользуетесь Вашим прибором в определенный период времени, Вы можете решить, в какое время суток прибор должен автоматически выключиться.

- Выберите кнопкой < или > пункт меню "Выключение в" и коснитесь кнопки ОК.
- Касанием любой кнопки < или > установите сначала часы. Затем коснитесь кнопки ОК.
- Точно также касанием любой кнопки < или > установите минуты. Затем коснитесь кнопки ОК.

Прибор будет выключаться ежедневно в нужное время после того, как Вы **включите таймер** (см. главу "Установка таймера: Включение").

**Если Вы установили процесс промывания на "Вкл" и уже был приготовлен один напиток, то прибор перед выключением всегда автоматически выполняет короткое промывание!**

## Активировать

Если Вы с помощью кнопок < или > выберите "активировать", то появятся оба пункта меню "включить в" и "отключить в".

Выберите с помощью кнопок < или > нужный пункт меню. Касанием кнопки ОК активируйте (галочка есть) или деактивируйте (галочки нет) выбранный пункт.

- Перейдите кнопкой < или > на пункт меню "принять" и коснитесь кнопки ОК.
- Перейдите кнопкой < или > на пункт "назад" и коснитесь кнопки ОК.

# Установки: индивидуальная настройка прибора

---

## Автоматическое промывание

Каждый день перед первым приготовлением напитков очень важно промыть трубки кофемашины, чтобы удалить возможно имеющиеся остатки кофе. Если Вами в пункте меню "Автомат. промывание" был выбран режим "вкл", то процесс промывания будет запускаться автоматически, как только прибор включится и еще не будет нагрет. Одновременно при этом будут прогреты трубки, так как промывание происходит с помощью горячей воды. На дисплее появится соответствующее сообщение. Если уже был приготовлен один напиток, то непосредственно перед выключением кофемашины также производится автоматическое промывание!



Чтобы вода не стекала в поддон для жидкости, всегда перед первым приготовлением напитков ставьте под выпускную насадку пустую чашку.

- Коснитесь кнопки >, пока пункт меню "Установки" не выделится на светлом фоне, затем коснитесь кнопки ОК.
- Коснитесь кнопки >, пока пункт меню "Автоматическое промывание" не выделится на светлом фоне, затем коснитесь кнопки ОК.
- Коснитесь кнопки < или >, чтобы выбрать "вкл" или "выкл", и коснитесь кнопки ОК.

Галочка является подтверждением того, что установлено в данное время.



Чтобы не забыть о необходимом промывании прибора, рекомендуется установить этот пункт меню на "вкл"!

# Установки: индивидуальная настройка прибора

## Система пара

Кофеварка оснащена двумя системами нагрева. Таким образом, одновременно может производиться пар для вспенивания молока и готовиться кофе / эспрессо. Если пар используется редко, то систему нагрева пара можно выключить. При этом будет экономиться электроэнергия.



Если система нагрева пара выключена, то прибор может производить только по очереди пар и кофе / эспрессо!

Если при выключенной системе нагрева пара нажать на вентиль пара, то прибор должен сперва нагреться, прежде чем Вы сможете получить пар. После этого, в течение всего времени, пока прибор не будет полностью выключен, система нагрева пара будет оставаться в активном состоянии!

- Касайтесь кнопки >, пока пункт меню "Установки" не выделится на светлом фоне, затем коснитесь кнопки ОК.
- Касайтесь кнопки >, пока пункт меню "Система пара" не выделится на светлом фоне, затем коснитесь кнопки ОК.
- Коснитесь кнопки < или >, чтобы выбрать "вкл" или "выкл", и коснитесь кнопки ОК.

Галочка является подтверждением того, что установлено в данное время.

## Подсветка

Вы можете установить косвенное освещение прибора:

- Касайтесь кнопки >, пока пункт меню "Установки" не выделится на светлом фоне, затем коснитесь кнопки ОК.
- Касайтесь кнопки >, пока пункт программы "Подсветка" не выделится на светлом фоне, затем коснитесь кнопки ОК.

## Установки: индивидуальная настройка прибора

---

- Коснитесь кнопки < или >, чтобы выбрать "светлее" или "темнее", и коснитесь кнопки ОК.

Если Вы "уйдете" **влево** настолько, что исчезнет белая полоска, то освещение будет **выключено совсем**.

### Информация: приготовлено всего, можно приготовить до удаления накипи

При выборе пункта меню "Информация" на дисплей выводятся данные для проверки количества приготовленных до этого напитков (эспрессо, кофе, горячей воды, пара).

- Касайтесь кнопки >, пока пункт меню "Установки" не выделится на светлом фоне, затем коснитесь кнопки ОК.
- Касайтесь кнопки >, пока пункт программы "Информация" не выделится на светлом фоне, затем коснитесь кнопки ОК.

Теперь Вы можете включить индикацию:

- сколько напитка уже было приготовлено в приборе (приготовлено всего)
- сколько порций **кофе, эспрессо, горячей воды или пара** уже было приготовлено,
- сколько напитка Вы еще можете приготовить до следующего удаления накипи (**можно приготовить до удаления накипи**).
- Выберите кнопкой < или > один из пунктов меню и коснитесь кнопки ОК.
- Коснитесь кнопки ОК, чтобы выключить индикацию.

### Безопасность (блокировка включения)

Для того, чтобы дети не могли включить прибор без присмотра взрослых и получить при этом травмы, а также для предотвращения его эксплуатации посторонними лицами прибор можно заблокировать.

Если прибор заблокирован, то установка таймера "включить в" **не** действует!

# Установки: индивидуальная настройка прибора


---

## Включение функции "Блокировка включения"

- Выберите кнопкой < или > пункт меню "Установки" и коснитесь кнопки ОК.
- Выберите кнопкой < или > пункт меню "Безопасность" и коснитесь кнопки ОК.
- Выберите кнопкой < или > пункт меню "Блокировка включения" и коснитесь кнопки ОК.

По знаку галочки Вы увидите, включена или выключена блокировка в данное время.

- Выберите кнопкой < или > пункт меню "вкл" и коснитесь кнопки ОК.
- На дисплее появляется сообщение, что блокировка включения активирована. Подтвердите сообщение касанием кнопки ОК.

Как только прибор будет выключен, он заблокируется и его нельзя будет включить. В левом верхнем углу дисплея теперь высвечивается символ закрытого замка .

## Выключение функции "Блокировка включения"

- Коснитесь, примерно, в течение 3 секунд кнопки ОК, на дисплее не высветится "Фаза нагрева".

Блокировка снята, прибор готов к приготовлению напитков.

Как только прибор снова будет выключен, он заново заблокируется. Если Вы хотите полностью снять блокировку, тогда

- выберите кнопкой < или > пункт меню "Установки" и коснитесь кнопки ОК.
- выберите кнопкой < или > пункт меню "Безопасность" и коснитесь кнопки ОК.
- Выберите кнопкой < или > пункт меню "Блокировка включения" и коснитесь кнопки ОК.
- Выберите кнопкой < или > пункт меню "выкл" и коснитесь кнопки ОК.

Теперь блокировка включения не активна.

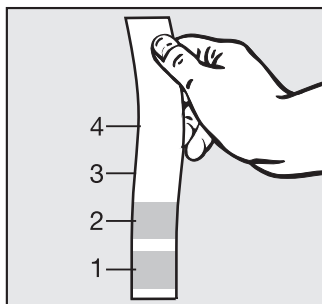
# Установки: индивидуальная настройка прибора

## Установка уровня жесткости воды

Для того, чтобы прибор безупречно работал, а на дисплее вовремя появлялось напоминание о необходимости удаления накипи, важно настроить прибор на уровень жесткости используемой Вами воды. Жесткость воды показывает, сколько извести растворено в ней. Чем больше в воде содержится извести, тем вода жестче. Чем вода жестче, тем чаще необходимо очищать прибор от накипи.

Прибор измеряет количество воды, которую он использует в работе (включая порции пара). В зависимости от установки жесткости, общий забор воды может быть больше или меньше; затем прибор блокируется в связи с тем, что необходима очистка от накипи. При высокой жесткости воды объем забираемой прибором воды меньше, чем при низкой жесткости.

На предприятии водоснабжения Вашего населенного пункта Вы можете получить справку о жесткости Вашей воды. Вы можете также определить жесткость воды с помощью прилагаемых тест-полосок:



- Опустите полоску на 1 секунду в воду, затем стряхните с нее воду. Примерно через 1 минуту можно узнать результат теста.

При жесткости более 40 °d (немецкие градусы жесткости) удаление накипи **необходимо** выполнять чаще, чем на это указывает прибор. Иначе он слишком быстро покроется известью и может быть поврежден!

# Установки: индивидуальная настройка прибора

В пункте меню "Жесткость воды" Вы можете изменить настройку прибора.

Можно задать четыре степени жесткости:

Степень (прибор)	Жесткость (водопроводная станция)	°d	ммоль/л	Поток воды в л
Жесткость 1	1 (мягкая)	0 - 3	0 - 0,6	ок. 200
Жесткость 2	1 (мягкая)	4 - 7	0,7 - 1,3	ок. 130
Жесткость 3	2 (средняя)	7 - 14	1,3 - 2,5	ок. 90
Жесткость 4	3 (жесткая) 4 (очень жесткая)	14 - 21 свыше 21	2,5 - 3,8 свыше 3,8	ок. 60

- Касайтесь кнопки >, пока пункт меню "Установки" не выделится на светлом фоне, затем коснитесь кнопки ОК.
- Коснитесь кнопки < или >, чтобы выбрать "Жесткость воды", и коснитесь кнопки ОК.
- Коснитесь кнопки < или >, чтобы установить степень жесткости воды, и коснитесь кнопки ОК.

Галочка является подтверждением того, какая жесткость воды установлена в данное время.

## Дисплей

Вы можете изменить как контрастность, так и яркость дисплея:

- Касайтесь кнопки >, пока пункт меню "Установки" не выделится на светлом фоне, затем коснитесь кнопки ОК.
- Коснитесь кнопки < или >, чтобы выбрать "Дисплей", и коснитесь кнопки ОК.
- Коснитесь кнопки < или >, чтобы выбрать "Контрастность" или "Яркость", и коснитесь кнопки ОК.
- Коснитесь кнопки < или >, чтобы дисплей стал более контрастным или менее контрастным и, соответственно, более светлым или более темным.
- Коснитесь кнопки ОК, чтобы запомнить установку.

# Установки: индивидуальная настройка прибора

---

## Громкость

Вы можете настроить прибор таким образом, что при касании кнопок будет звучать подтверждающий сигнал. Громкость этого сигнала Вы можете настроить.

Точно также Вы можете назначить, какие и какой громкости будут звуковые сигналы (например, если опустеет танк для воды).

- Коснитесь кнопки >, пока пункт меню "Установки" не выделится на светлом фоне, затем коснитесь кнопки ОК.
- Коснитесь кнопки < или >, чтобы выбрать "Громкость", и коснитесь кнопки ОК.
- Коснитесь кнопки < или >, чтобы выбрать "звуковой сигнал" или "сигнал от кнопок" и коснитесь кнопки ОК.
- Коснитесь кнопки < или >, чтобы установить уровень громкости.

Если Вы "уйдете" **влево** настолько, что исчезнет белая полоска, то громкость будет **выключена совсем**.

- Коснитесь кнопки ОК, чтобы запомнить установку.



# Установки: индивидуальная настройка прибора

---

## Заводские настройки

В пункте меню Заводские установки Вы можете выбрать, хотите ли Вы вернуть **все установки** в исходное состояние (таймер, автоматическое промывание, система пара, подсветка, блокировка включения, жесткость воды, дисплей, последний выбранный сорт кофе и все установки у стандартного профиля) или хотите удалить **профили пользователя**.

- Выберите кнопкой < или > один из этих пунктов меню и коснитесь кнопки ОК.
- Выберите кнопкой Стрелка пункт меню "сбросить" и коснитесь кнопки ОК.

На дисплее появляется сообщение, что сброшены все установки или, соответственно, пользовательские профили.

- Подтвердите это сообщение кнопкой ОК.



Если Вы **случайно выбрали пункт "сбросить"**, выключите прибор: установки сброшены не будут.

## Выбор и запоминание сортов кофе

---

Для данной кофемашины существует 12 различных сортов кофе Nespresso (возможно также использование других сортов, выпускаемых фирмой Nespresso дополнительно). Они отличаются по вкусу (кислый, горький), аромату и обжарке, и, следовательно, по времени приготовления.

### Выбор сортов кофе

У Вас есть возможность заполнить кофемашину капсулами пяти различных сортов кофе (например, для пяти пользователей с разными предпочтениями). Для этого в приборе имеется пять ячеек. Для того, чтобы при выборе напитка Вы действительно получили нужный вид кофе, важно соответственно идентифицировать ячейки кофемашины. Вы, конечно, можете также заполнить все ячейки одним и тем же сортом кофе.

### Обозначения ячеек на дисплее.

Если Вы назначаете какой-то ячейке сорт кофе, то в главном меню перед номером ячейки появляется символ кофейного зерна. Если Вы соответствующую ячейку выбираете кнопками < или >, в верхней строчке дисплея появляется название сорта кофе, который должен находиться в ячейке.

Если **ячейка пустая**, позади символа кофейного зерна появляется **предупреждающий треугольник**.

Если ячейке не назначено **никакого сорта кофе**, то позади символа зерна появляется **вопросительный знак**, независимо от того, пуст или полон отсек. При выборе в верхней строчке дисплея появляется **"не укомплектовано"**, и Вы не сможете получить из ячейки никакого кофе.

# Выбор и запоминание сортов кофе

## Назначение сортов



- Косайтесь кнопки >, пока пункт меню "Установки" не выделится на светлом фоне, затем коснитесь кнопки ОК.
- Коснитесь кнопки >, чтобы выбрать "Назначение сортов", и коснитесь кнопки ОК.
- Выберите кнопкой < или > пункт "Ячейка 1" и коснитесь кнопки ОК.

На заводе уже задан один и тот же сорт. У Вас есть различные возможности, как действовать дальше:

- **Выбрать сорт** из тех сортов, которые уже заложены в приборе.
- **Задать сорт**, если Вы хотите ввести в список новое название сорта.

Если Вы хотите добавить сорт кофе к уже имеющимся сортам, то у Вас в распоряжении будут только следующие пункты меню:

- **Изменение сорта**
- **Убрать сорт**

Рекомендуем Вам вынуть магазин для капсул из кофемашины, чтобы Вы могли хорошо видеть, каким сортом кофе Вы заполняете ячейки.

## Изменение сорта

- Выберите кнопками < или > сорт, который Вы хотите назначить выбранной ячейке и коснитесь кнопки ОК.

# Выбор и запоминание сортов кофе

## Задать сорт

Вы можете задать **до 10 собственных** названий сортов. Если Вы захотите задать более 10 названий сортов, на дисплее появится сообщение "**Память заполнена**", и Вы можете только стерев одно из названий, занять место.

Как только Вы зададите сорт, название этого сорта будет доступно для каждой ячейки, даже если Вы это действие выполняли, например, в пункте меню Ячейка 1.

Если Вы выбираете этот пункт меню и подтверждаете кнопкой ОК, Вы увидите на дисплее часть алфавита. Если Вы коснетесь кнопки >, появится остальная часть алфавита и цифры от 0 до 9.

- С помощью кнопок < или > выбирайте нужные буквы и подтверждайте выбор кнопкой ОК.

В верхней строке дисплея Вы увидите выбранные буквы.



Если Вы **ошиблись**, перейдите кнопками < или > на значок "Корзина" и коснитесь кнопки ОК. Последняя буква будет стерта.

## Запоминание новых данных

- После того, как ввод будет завершен, перейдите кнопками < или > на ОК и коснитесь кнопки ОК.


На дисплее появится меню для соответствующей ячейки, которую Вы хотите "укомплектовать".

Если Вы хотите покинуть это меню,

- перейдите кнопками < или > на пункт "назад"  и коснитесь кнопки ОК.

## Отказ от запоминания новых данных

Если Вы не хотите запоминать новые данные после ввода,

- перейдите кнопками < или > на пункт "назад"  и коснитесь кнопки ОК.

## Изменение сорта

Если Вы выбираете этот пункт меню и подтверждаете кнопкой ОК, то Вы сможете кнопками < или > выбрать сорт, который Вы хотели бы заменить. Чтобы заменить сорт, коснитесь кнопки ОК.

Дальше действуйте также, как при задании сорта.

- Для стирания букв выберите "Корзина",
- чтобы ввести новые буквы, выбирайте из алфавита нужные буквы и подтвердите пунктом ОК.
- запомните заданное название выбором пункта "ОК" и коснитесь кнопки ОК.

## Убрать сорт

Если Вы хотите совсем удалить сорт из памяти,

- подтвердите пункт меню нажатием кнопки ОК.
- Выберите кнопками < или > убираемый сорт.
- Коснитесь кнопки ОК.

Позади названия сорта появляется галочка, и через некоторое время сорт будет убран из памяти прибора.

## Настройка профиля пользователя

---

Если Вы пользуетесь прибором совместно с другими лицами, и при этом каждый имеет особые вкусовые предпочтения в употреблении кофе, то Вы можете ввести до 9 индивидуальных настроек прибора (профилей) (дополнительно к стандартным профилям) и затем задать для каждого профиля различные значения порции кофе (см. главу "Программирование количества (установка величины порции)").



- Касайтесь кнопки >, пока пункт меню "Профиль польз." не выделится на светлом фоне, затем коснитесь кнопки ОК.

Теперь у Вас различные возможности, как действовать дальше:

- **Выбрать профиль** из тех профилей, которые уже заложены в приборе.
- **Создать профиль**, если Вы хотите ввести новый профиль в прибор.

Если Вы вводите профиль дополнительно к уже имеющимся стандартным профилям, то у вас в распоряжении имеются следующие пункты меню:


- **Изменить профиль**, если нужно изменить настройку профиля,
- **Удалить профиль**, если нужно стереть профиль из памяти прибора.
- **Смена** Вы можете так настроить прибор, что он будет всегда автоматически переходить на стандартный профиль или будет сохранять установленный ранее профиль пользователя.

### Выбор профиля пользователя

- Выберите кнопками < или > профиль, который бы Вы хотели бы выбрать и коснитесь кнопки ОК.

# Настройка профиля пользователя



Сигналом того, что пользователь выбран, будет появление в верхней строке дисплея числа позади символа пользователя .

## Создание профиля пользователя

- Выберите кнопками < или > пункт меню "создать" и коснитесь кнопки ОК.

Вы можете создать **до 9** профилей пользователя. Если Вы захотите задать более 9 профилей, на дисплее появится сообщение "**Память заполнена**", и Вы можете только стерев одно из названий, занять место.

Если Вы выбираете этот пункт меню и подтверждаете кнопкой ОК, Вы увидите на дисплее часть алфавита. Если Вы коснетесь кнопки >, появится остальная часть алфавита и цифры от 0 до 9.

- С помощью кнопок < или > выбирайте нужные буквы и подтверждайте выбор кнопкой ОК.

В верхней строке дисплея Вы увидите выбранные буквы.




Если Вы **ошиблись**, перейдите кнопками < или > на значок "Корзина" и коснитесь кнопки ОК. Последняя буква будет стерта.

## Запоминание новых данных

- После того, как ввод будет завершен, перейдите кнопками < или > на ОК и коснитесь кнопки ОК.


На дисплее появляется меню для профиля пользователя.

Если Вы хотите покинуть это меню,

- перейдите кнопками < или > на пункт "назад " и коснитесь кнопки ОК.

## Отказ от запоминания новых данных

Если Вы не хотите запоминать новые данные после ввода,

- перейдите кнопками < или > на пункт "назад " и коснитесь кнопки ОК.

# Настройка профиля пользователя

---

## Изменение профиля пользователя

Если Вы выбираете этот пункт меню и подтверждаете кнопкой ОК, то Вы сможете кнопками < или > выбрать профиль, который Вы хотели бы заменить. Чтобы заменить профиль, коснитесь кнопки ОК.

Дальше действуйте также, как при создании профиля.

- Для стирания букв выберите "Корзина",
- чтобы ввести новые буквы, выбирайте из алфавита нужные буквы и подтвердите пунктом ОК.
- запомните заданное название выбором пункта "ОК" и коснитесь кнопки ОК.

## Удаление профиля пользователя

Если Вы хотите совсем удалить профиль пользователя,

- подтвердите пункт меню нажатием кнопки ОК.
- Выберите кнопками < или > убираемый профиль.
- Коснитесь кнопки ОК.

Позади названия профиля появляется галочка, и через некоторое время профиль будет убран из памяти прибора.

## Смена

Вы можете так настроить прибор, что он будет всегда автоматически переходить на стандартный профиль или будет сохранять установленный ранее профиль пользователя.

Чтобы настроить прибор соответствующим образом,

- выберите кнопками < или > пункт меню "Смена".



# Настройка профиля пользователя

---

Теперь Вы можете выбрать одну из следующих настроек:

## **Вручную**

Прибор сохраняет однажды выбранный профиль пользователя до тех пор, пока не будет выбран другой профиль пользователя.

- Выберите кнопками < или > пункт меню "вручную" и коснитесь кнопки ОК.

## **После приготовления**

После каждого приготовления напитка прибор автоматически переходит на настройку "стандартный профиль".

- Выберите кнопками < или > пункт меню "После приготовления" и коснитесь кнопки ОК.

## **При включении**

При каждом включении прибор автоматически выбирает стандартный профиль, независимо от того, какой профиль был установлен перед последним выключением прибора.

- Выберите кнопками < или > пункт меню "При включении" и коснитесь кнопки ОК.

Галочка показывает, какой режим установлен в данное время.

## Программирование величины порции

---

Вкус кофе зависит не только от сорта кофе, но и во многом от количества используемой воды. Не все чашки для кофе или эспрессо имеют одинаковый размер. Для того, чтобы количество воды точно соответствовало Вашему вкусу и размеру Ваших чашек, Вы можете запрограммировать объем наливаемой жидкости.

Названия предусмотрены для следующих напитков:

**Эспрессо** обозначает нормальную порцию эспрессо, который пьют из обычной чашки для эспрессо. Вы можете установить количество используемой воды для эспрессо между **примерно 30 и 75 мл.**

**Кофе** обозначает порцию кофе, который пьют из обычной чашки для кофе. Вы можете установить количество используемой воды для кофе между **примерно 30 и 175 мл.**

Существует две возможности запрограммировать количество. С одной стороны долгим касанием кнопки ОК, с другой стороны через пункт меню "Установки".

Какой бы отсек для капсул в магазине или какой сорт кофе Вы бы ни выбрали для программирования количества, оно всегда действительно для эспрессо и, соответственно, для кофе **из всех отсеков для капсул и для любых сортов.**

### Программирование количества кнопкой ОК.

- Поставьте нужную чашку, для которой Вы хотите установить количество, под насадку.
- Выберите кнопкой напитка вид напитка (кофе или эспрессо), для которого Вы бы хотели запрограммировать его количество.
- Касайтесь кнопки ОК до тех пор, пока на дисплее не высветится "Программирование количества".
- Как только чашка достаточно наполнится, коснитесь кнопки ОК, чтобы запомнить количество.

## Программирование величины порции

---

При каждом последующем приготовлении напитка теперь от прибора будет поступать только предварительно настроенное количество воды, какой бы отсек для капсул Вы не выбрали.

При достижении максимально возможного количества воды прибор автоматически прекращает подачу воды. В этом случае для данного напитка будет задана максимальная величина порции.

### Программирование через пункт меню "Установки"

- Поставьте нужную чашку, для которой Вы хотите установить количество, под насадку.
- Перейдите кнопкой < или > на пункт меню "Установки" и коснитесь кнопки ОК.

На дисплее появится индикация обоих напитков: кофе и эспрессо. Для этих напитков Вы можете установить количество, так чтобы для одинаковых чашек всегда предназначалось одинаковое количество напитка.

- Выберите кнопкой < или > вид напитка и коснитесь кнопки ОК.
- Выберите сорт кофе, который Вы желаете пить и коснитесь кнопки ОК. (Если кнопка ОК не реагирует на касание, выбранный сорт кофе отсутствует.)
- Выберите пункт "стартовать".
- Коснитесь кнопки ОК, как только чашка заполнится по Вашему желанию.

Порция для данного вида напитка теперь установлена и запомнена. При каждом последующем приготовлении напитка теперь от прибора будет поступать только предварительно настроенное количество воды, какой бы отсек для капсул Вы ни выбрали.

# Программирование величины порции

---

## Программирование количества для отличающихся пользовательских профилей



Вы можете задать различные величины порций для девяти других пользовательских профилей (дополнительно к стандартным профилям).

- Перейдите кнопкой Стрелка на пункт "Пользовательский профиль" и коснитесь кнопки ОК.
- Выберите кнопкой < или > пункт меню "выбрать" и коснитесь кнопки ОК.
- Выберите кнопками < или > желаемое название профиля, для которого Вы бы хотели задать величину порции и коснитесь кнопки ОК.



Сигналом того, что пользователь выбран, будет появление в верхней строке дисплея числа позади символа пользователя 🍽️!

Затем действуйте точно так же, как описано в начале этой главы.

Все установки, включая установку количества воды будут при этом относиться только к определенному, выбранному Вами пользователю!

Перед проведением чистки дайте остыть прежде всего воде в поддоне для жидкости. Опасность получения ожогов!

При очистке внутреннего пространства выключите прибор главным выключателем (слева вверху на приборе). Опасность получения травмы!

**Не чистите внутреннее пространство под капсульной пластинкой.** Опасность получения травмы!

Не используйте для чистки прибора пароструйные очистители. Иначе возможны повреждения.

Ни в коем случае не применяйте чистящие средства с содержанием песка, соды, кислот или хлоридов, так как они разъедают внешние поверхности!

Очень важно регулярно проводить чистку прибора, так как остатки кофе очень быстро могут покрыться плесенью.

Все съемные детали кофемашины кроме капсульной пластинки и пластиковой решетки можно мыть в посудомоечной машине! При частой мойке в посудомоечной машине возможно окрашивание деталей из-за того, что в машине могут быть остатки продуктов (например, окрашивание соком помидоров и т. п.).

## Промывание

Если Вы отключили автоматику промывания, то тогда Вам нужно промывать систему заваривания вручную, а именно, перед первым приготовлением напитков и после последнего их приготовления. Для этого рекомендуется поставить какую-нибудь емкость под выпускную насадку для напитка и под клапан для выпуска пара.

## Чистка и уход



Благодаря индикации на дисплее Вы узнаете, в каком состоянии находится прибор или какое действие нужно выполнить!



- Выберите кнопкой < или > пункт меню "Промывание".
- Коснитесь кнопки ОК.  
Из выпускной насадки будет вытекать вода.
- Откройте клапан подачи пара.  
Из насадки для пара будет вытекать вода.
- Через несколько секунд закройте клапан подачи пара.  
Теперь трубки промыты, и Вы можете выключить прибор.

### Емкость для воды

Ежедневно выливайте воду из емкости. Рекомендуется всегда заполнять емкость непосредственно перед приготовлением напитков свежей, холодной питьевой водой.

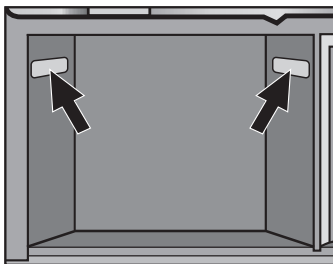
### Контейнер для остатков

Ежедневно очищайте контейнер. Остатки кофе могут вызвать образование плесени.

В контейнере для остатков чаще всего также находится немного воды, оставшейся после процессов заваривания и промывания.

- Немного приподнимите контейнер для остатков и вытяните его вперед.

Вымойте контейнер в посудомоечной машине или вручную горячим раствором мягкого моющего средства, после чего вытрите его насухо.



- Чистите внутреннее пространство прибора, где устанавливается контейнер, прежде всего маленькие окошки (сенсоры), находящиеся в верхней части справа и слева. Это очень важно для функционирования кофемашины, а именно для возможности распознавать наличие контейнера и прежде всего для определения того, нужна ли его очистка от использованных капсул!
- Задвиньте контейнер до упора в кофемашину. При установке контейнера одновременно задвиньте назад рукоятку, которая является для прибора знаком того, что контейнер установлен. В связи с этим задвигание контейнера происходит несколько сложнее.

### Поддон для жидкости

В поддоне для жидкости находится датчик, благодаря которому на дисплее появляется сообщение о том, что поддон заполнился, и из него необходимо вылить жидкость. Сразу после появления такого сообщения опорожните и вымойте поддон.

Однако, чтобы избежать образования запаха, поддон следует мыть ежедневно.

Вынимайте поддон из прибора только через некоторое время после завершения последнего цикла промывания, так как по трубкам еще протекает вода! Вынимайте поддон из прибора осторожно, так как вода может быть очень горячей. Существует опасность ошпаривания!

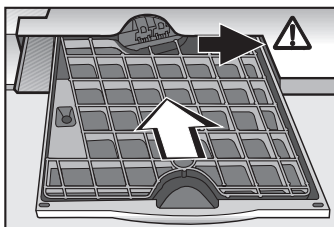
## Чистка и уход

- Откройте дверцу прибора
- Осторожно выньте поддон из прибора.

В поддоне для жидкости находится решетка. Она служит в качестве "волнореза", т. е. благодаря ей при перемещении полного поддона вода не будет переливаться через край.

- Вымойте поддон и решетку в посудомоечной машине или вручную горячим раствором мягкого моющего средства и вытрите их насухо.

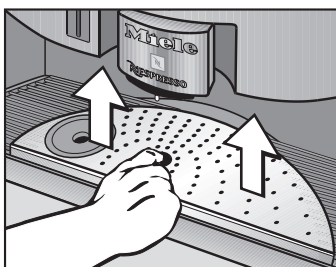
Особенно проследите за тем, чтобы были чистыми и сухими **металлические пластинки** (контакты) у верхней части поддона! Через них в кофемашину поступает информация о том, что поддон заполнен или что он отсутствует в приборе. Если контакты будут неочищенными или влажными, то функционирование кофемашины будет нарушено!



- Задвиньте поддон с решеткой вдоль правого края до конца внутрь прибора.
- Закройте дверцу прибора.



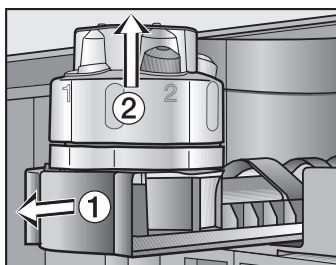
## Пластиковая решетка и металлическое ситечко



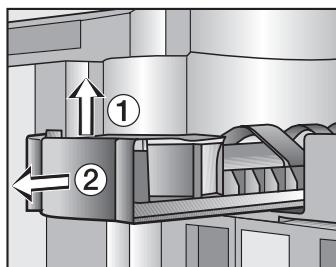
- Выньте ситечко и решетку и вымойте их.

Разрешается только ручная чистка пластиковой решетки!

## Магазин для капсул и каретка магазина



- Выдвиньте каретку магазина до упора.
- Снимите магазин ②, направляя его вверх.

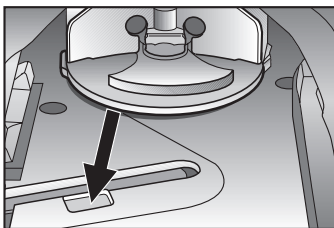


- Немного приподнимите каретку магазина спереди (1) и полностью выньте ее (2).

## Чистка и уход

---

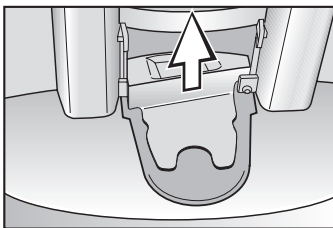
- Вымойте магазин и каретку в посудомоечной машине или вручную горячим раствором мягкого моющего средства, после чего вытрите их насухо.



- Почистите также пространство под кареткой магазина. При этом важно почистить область сенсора, который служит для считывания информации о ячейке магазина, а также углубление на дне! В заключение вытрите все насухо мягкой салфеткой.
- Для установки каретки вставьте ее в направляющие и задвиньте до фиксации назад.
- Вставьте магазин для капсул. При этом не требуется особая установка, так как прибор выравнивает положение магазина автоматически.
- Задвиньте каретку с магазином для капсул назад в прибор.

### Крышка выпускного отверстия

- Откройте дверцу прибора
- Сдвиньте вверх крышку в середине дверцы прибора .



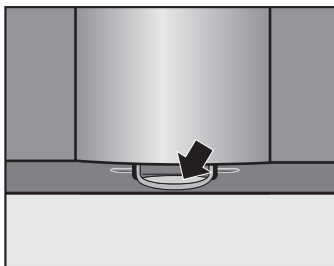
- Вымойте крышку в посудомоечной машине и помойте внутреннюю дверцу прибора водой с добавлением мягкого моющего средства.

- Снова задвиньте крышку на выпускное отверстие. Проследите при этом за правильной посадкой крышки!

### Внутреннее пространство и дверца прибора

Выключите прибор главным выключателем (слева вверху на приборе). Существует опасность получения травмы!

- Мойте внутреннее пространство прибора, когда все съемные детали будут из него извлечены, горячим раствором мягкого моющего средства.

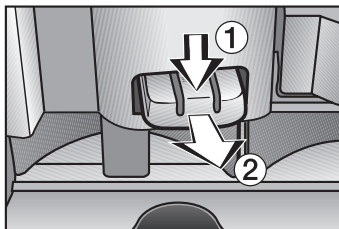


- С внутренней стороны дверцы, в нижней части находится каплесборник. Очищайте его также тщательно!

### Капсульная пластинка

В зависимости от содержания жира в используемом сорте кофе капсульная пластинка может загрязняться быстрее или медленнее. Чистите ее один раз в месяц с применением прилагаемых таблеток для чистки, но не позже, чем при проведении удаления накипи. Вы можете приобрести таблетки для чистки в специализированных магазинах и сервисной службе Miele, а также в офисах продаж Nespresso.

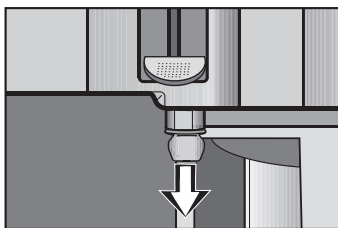
## Чистка и уход



- Нажмите на область с рифлением ① и вытяните капсульную пластинку ② вперед.
- Возьмите небольшую емкость с горячей водой и растворите в ней одну таблетку для чистки.
- Поставьте пластинку в емкость примерно на 1 час.
- После того, как пластинка будет очищена от остатков кофе, тщательно промойте ее и вытрите насухо.
- Задвиньте пластинку обратно в прибор. При этом должен быть слышен звук фиксации!

### Клапан подачи пара

Маленькую резиновую муфту, с помощью которой соединяется клапан подачи пара с капучинатором, можно снять для проведения чистки. Регулярно чистите муфту, а также наконечник клапана, который находится под ней.

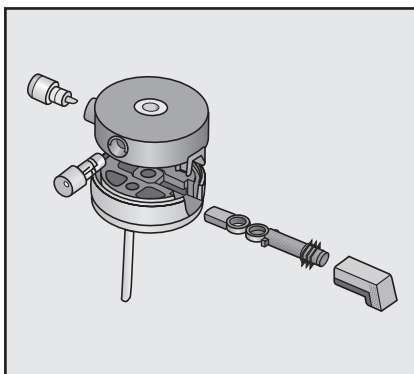


- Нажмите на клапан подачи пара и вытяните муфту вниз.
- Очистите муфту и наконечник клапана подачи пара с применением мягкого моющего средства.
- Снова наденьте муфту на наконечник клапана. Проследите за тем, чтобы муфта была посажена плотно!
- Нажатием на клапан поднимите его вверх.

Если клапан подачи пара при закрывании дверцы будет находиться в нижнем положении, он может выйти из строя!

### Капучинатор (устройство для вспенивания молока)

Для того, чтобы тщательно очистить капучинатор, его нужно разобрать на составляющие. Хорошая очистка имеет очень важное значение, так как в ином случае будет затруднен или даже не возможен выход молочной пены из выпускной насадки! Наилучшим образом можно очистить капучинатор в посудомоечной машине - все его детали подходят для машинной мойки!



- Разделите на части крышку капучинатора, выньте все детали и очистите их. Клапан можно будет вытащить только в положении, когда точка будет находиться вверху - посередине между символами горячего молока и пены.
- Снова соедините детали крышки, как показано на рисунке! Для того, чтобы клапан можно было правильно вставить, точка на нем должна указывать вверх вправо.

Проследите за тем, чтобы части крышки были правильно составлены, и между частями крышки не было зазора.

## Чистка и уход

---

Проследите за тем, чтобы собранная крышка плотно прилегала со всех сторон к колбе. Клапан должен быть расположен над ручкой капучинатора. В противном случае функция приготовления молочной пены будет нарушена!

### Фронтальная панель прибора

Поверхности могут изменить цвет или приобрести иной внешний вид при продолжительном воздействии на них загрязнений. Поэтому загрязнения следует удалять немедленно.

- Очистите фронтальную панель прибора, используя губчатую салфетку, моющее средство для рук и теплую воду. В заключение протрите все насухо мягкой салфеткой. Для мойки Вы можете использовать также чистую, влажную салфетку из микрофибры.

Проследите за тем, чтобы вода не попала за дисплей!

Все поверхности очень восприимчивы к возникновению царапин. Царапины на стеклянных поверхностях могут привести к тому, что стекло расколется. Все поверхности могут изменить цвет, если на них попадет неподходящее моющее средство.

Проследите за тем, чтобы сразу же стереть **брызги**, которые могут попасть на поверхность **при удалении накипи**.

### **При чистке любых фронтальных панелей не допускается использовать**

- чистящие средства, содержащие соду, кислоту или хлориды,
- чистящие средства, содержащие растворители,
- чистящие средства для удаления накипи,
- средство для чистки поверхностей из нержавеющей стали,

- средства для чистки посудомоечных машин,
- абразивные чистящие средства, например, в виде порошка и пасты,
- абразивные грубые губки, например, предназначенные для чистки кастрюль, или щетки, или губки, в которых от предыдущего применения могут содержаться остатки абразивных средств.
- острые металлические скребки,



Для того, чтобы избежать быстрого нового загрязнения, имеется специальное средство по уходу за поверхностями из нержавеющей стали (можно приобрести в сервисной службе). Аккуратно наносите средство тонким слоем с помощью мягкой салфетки.

### Техническое обслуживание

После того, как кофемашина приготовит примерно 15 000 порций кофе / эспрессо, необходимо заменить капсульную камеру в системе нагрева воды. Новую капсульную камеру Вы можете приобрести в сервисной службе Miele!



- Выберите кнопками < или > пункт меню "Установки" и коснитесь кнопки ОК.
- Выберите кнопками < или > пункт меню "Техобслуживание" и коснитесь кнопки ОК.
- Выберите кнопками < или > пункт меню "провести" и коснитесь кнопки ОК.

Капсульная камера внутри прибора опустится, после чего на дисплее появляется сообщение:

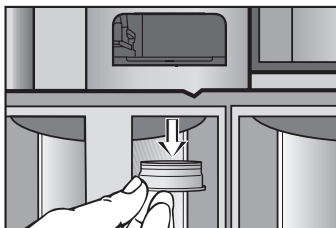
**i** Вынуть капсульную пластинку и заменить пирамидальную плату

- Откройте дверцу прибора

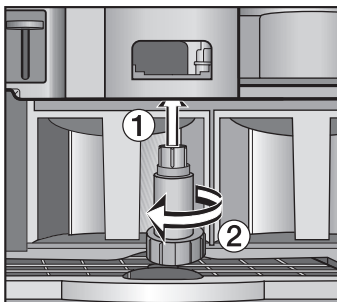
## Чистка и уход

- Выньте капсульную пластинку.

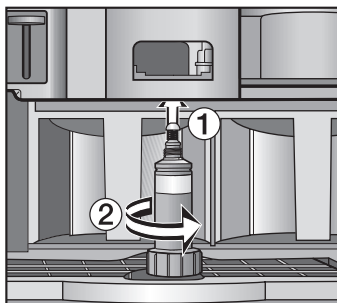
Не прикасайтесь к устройству нагрева воды.  
Опасность получения травмы!



- Снимите вниз резиновый соединительный элемент.



- Для снятия капсульной камеры вставьте снизу в устройство нагрева ключ и поверните капсульную камеру влево по кругу.



- Вверните до отказа новую капсульную камеру в систему нагрева воды. Пружина с шариком должна быть так вставлена в камеру, чтобы шарик находился вверху!



- Вставьте снизу резиновый соединительный элемент (сужающаяся часть или воронка направлены вниз).
- Вставьте капсульную пластинку и закройте дверцу.

## Очистка прибора от накипи

---

Для обеспечения безупречной работы прибора следует регулярно очищать его от отложений накипи. Для напоминания о необходимости проведения этой операции в приборе предусмотрена контрольная функция.

Если до следующего удаления накипи можно приготовить еще 50 порций напитков, то на дисплее прибора в первый раз высветится сообщение: "Приготовлений до удаления накипи: 50".

Это сообщение теперь будет появляться после каждого приготовления (эспрессо, кофе, пара, горячей воды).

- Подтвердите это сообщение касанием кнопки ОК.

Когда счет дойдет до 0, прибор заблокируется, и на дисплее будет высвечиваться "Начать удаление накипи".

Вы сможете снова приготовить напиток только после того, как удалите в приборе накипь!



- Коснитесь кнопки ОК.

Для очистки от накипи Вам необходимы таблетки для удаления накипи и цветная воронка!

Для удаления накипи используйте только **прилагаемые таблетки для удаления накипи**. Они были специально разработаны для таких кофемашин для оптимизации процесса очистки от накипи. Эти таблетки Вы можете приобрести в фирменных магазинах, сервисной службе Miele или у Nespresso.

Другие средства могут вызвать повреждения прибора и повлиять на вкус приготавливаемых напитков!

Соблюдайте пропорции смешивания средства для удаления накипи. Иначе возможны повреждения прибора.

Проследите за тем, чтобы сразу же стереть **брызги**, которые могут попасть на поверхность **при удалении накипи!** Иначе возможно повреждение фронтальной панели прибора.

После удаления накипи тщательно вымойте **емкость для воды** и **поддон для жидкости**, чтобы в них не было остатков средства для удаления накипи!

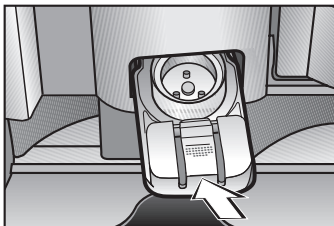
На дисплее будут появляться подсказки по проведению удаления накипи. Следуйте, пожалуйста, указаниям прибора, например, "Вылейте жидкость из поддона", "Наполните емкость водой" и т.д.

**Процесс удаления накипи нельзя будет прервать** после касания кнопки ОК. Процесс должен быть проведен полностью. Такая защита должна гарантировать то, что прибор будет полностью очищен от накипи, так как это является важным условием его долгого срока службы и надежной работы.

- Если на дисплее высветится требование
  - заправить **в емкость для воды средство от накипи**, выньте емкость и наполните ее до маркировки  $\text{S}$  чуть теплой водой. (Не заливайте в емкость **меньшее** количество воды, иначе процесс будет прерван преждевременно и не осуществится полностью.) Положите в воду 2 таблетки от накипи. Дайте им полностью раствориться, прежде чем закрыть емкость и установить ее в прибор.
  - **использовать контейнер для остатков для сбора**, выньте контейнер из прибора и установите его под выпускной насадкой и клапаном для пара.

## Очистка прибора от накипи

---



- **вынуть капсульную пластинку и вставить вместо нее цветную воронку**, откройте дверцу прибора и полностью вытяните капсульную пластинку.

Вставьте на то же место цветную воронку для удаления накипи.

- **открыть клапан**, нажмите на клапан вниз до его фиксации.

До запуска процесса удаления накипи пройдет не менее 5 минут. Это время необходимо для полного растворения таблеток в воде. Если процесс запуска длится дольше, значит прибор еще слишком теплый!

Во время удаления накипи из насадки выхода пара и выпускной насадки вытекает немного воды со средством удаления накипи, затем следует очистка, далее снова выходит небольшое количество средства от накипи и т. д. Индикация на дисплее будет информировать Вас о приблизительной длительности этого процесса!

- Если на дисплее появится сообщение о том, что нужно залить **в емкость свежую воду**, тщательно ополосните ее чистой водой (не должно быть остатков средства для удаления накипи!) и наполните ее до отметки ☞ чистой питьевой водой.

Заодно опустошите **контейнер для остатков!**

Во время процесса промывания из обеих насадок течет вода. Так как прибор промывается также изнутри, то необходимо повторно **выливать жидкость из поддона**, чтобы процесс промывания мог продолжаться!

Если на дисплее появится сообщение: **Процесс завершен**, значит накипь из прибора удалена.

## Очистка прибора от накипи

---

В заключение кофемашина еще раз быстро промывается, после чего она снова готова к приготовлению напитков.

### Удаление накипи без обязательного требования

Если Вы хотите удалить накипь по своей инициативе,



- выберите кнопками < или > пункт меню "Удаление накипи".
- Коснитесь кнопки ОК, чтобы начать процесс удаления накипи.

Ремонт электроприборов имеют право производить только квалифицированные специалисты. Вследствие неправильно выполненных ремонтных работ может возникнуть серьезная опасность для пользователя.

При некоторых "неполадках" в приборе на дисплее появляется соответствующее сообщение. В этой главе Вы найдете рекомендации как Вы должны реагировать на такие сообщения.

Во многих случаях Вы сможете сами себе помочь, не вызывая специалиста сервисной службы.

Что делать, если ...

### **... после включения прибора не работает его подсветка?**

- Возможно, прибор заблокирован?
- Если это не так, значит подсветка вышла из строя. Обратитесь в сервисную службу!

### **... на дисплее отсутствует индикация?**

Прибор обесточен.

- Проверьте, не стоит ли главный выключатель внутри прибора все еще в положении 0?
- Проверьте, вставлена ли вилка в сетевую розетку?
- Проверьте, не выключился ли предохранитель на распределительном щите. Если это так, обратитесь в сервисную службу.

### **... прибор неожиданно выключается?**

Прибор выключается автоматически спустя определенное время, если он не используется. Этот промежуток времени зависит от **запрограммированного времени отключения**.

**Температура воды** могла быть **слишком высокой**. На некоторое время включается блокировка прибора, пока вода немного не остынет.

- Правильно вставлена сетевая вилка в розетку?

### **... подсветка неожиданно выключается?**

Если в течение, примерно, 15 минут не выполнялось никаких действий по управлению прибором, то подсветка автоматически выключается!

### **... прибор не включается, хотя установка таймера "включить в" активирована?**

Включена блокировка включения.

### **... невозможно считывать показания дисплея?**

Если прибор был встроен слишком низко, то из-за определенного угла зрения невозможно считывать показания дисплея!

- Измените настройку контрастности или яркости дисплея для получения более четкого изображения!

### **... дверцу прибора нельзя открыть или закрыть?**

Клапан подачи пара не переведен до конца в верхнее положение.

- Нажмите на клапан вниз, после чего поднимите его вверх до упора.

### **... текущее время нужно ввести заново?**

Как только прибор будет отсоединен от электросети с помощью главного выключателя, сетевой вилки или предохранителя, текущее время необходимо будет ввести заново. Введенные ранее значения времени включения и выключения остаются в памяти прибора!

### **... не происходит приготовление напитков, хотя кофейные капсулы имеются в магазине, а в емкости достаточно воды?**

- Выньте емкость для воды и вставьте ее снова!

## Что делать, если ...?

---

### **... кофе не варится, хотя в емкости достаточно воды и магазин наполнен капсулами?**

В магазине защемилась кофейная капсула.

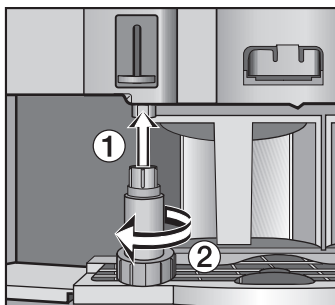
- Откройте дверцу прибора
- Выдвиньте каретку магазина, приподнимите магазин для капсул вверх и освободите все капсулы, чтобы они были подвижны в ячейках!
- Установите магазин для капсул в каретку и задвиньте ее до упора в кофемашину.
- Закройте дверцу прибора.

### **... из клапана подачи пара или горячей воды не течет вода?**

- Выньте емкость для воды и вставьте ее снова!

Если это не помогает, значит клапан засорился:

- Откройте дверцу прибора
- Нажмите на клапан подачи пара и вытяните муфту.



- Небольшой стороной ключа для снятия капсульной камеры выверните наконечник клапана вращением влево.
- Тщательно очистите наконечник клапана и вверните его обратно.

### **... невозможно одновременное приготовление пара и кофе / эспрессо?**

- Возможно, выключена система нагрева пара?



При выключенной системе пар и кофе / эспрессо могут готовиться лишь поочередно.

### **... система нагрева пара выключена, однако, возможно одновременно приготовление эспрессо / кофе и пара?**

Пока система нагрева пара еще нагрета, возможно одновременное приготовление. Как только после выключения системы она охладится, будет возможно лишь поочередное приготовление кофе и пара.

### **... при подаче пара ощущается запах резины?**

Запах резины возникает, пока прибор новый. Со временем он уменьшится!

### **... из капучинатора не выходит молочная пена?**

- Возможно, насадка для выпуска молочной пены выдвинута, так что молоко может вспениваться только в капучинаторе?
- Проверьте, правильно ли Вы вставили в крышку капучинатора клапан и насадку выпуска пены (см. главу "Чистка и уход").
- Возможно, засорились отдельные детали капучинатора?

### **... прерывается процесс приготовления кофе?**

- Возможно, Вы выбрали двойной эспрессо или двойной кофе?

Для приготовления двойной порции напитка кофемашина использует две кофейные капсулы. Если в выбранной ячейке имелась лишь одна капсула, то приготовление кофе прерывается.

### **... в приготовленном напитке есть немного молотого кофе?**

- Необходимо очистить капсульную пластинку.

## Что делать, если ...?

---

**... несмотря на то, что поддон для жидкости пуст, снова появляется напоминание о необходимости вылить воду из поддона?**

- Проверьте, хорошо ли очищены и высушены контакты.
- Проверьте, правильно ли вставлен поддон.
- Выключите и снова включите прибор главным выключателем.
- Слегка протрите контакты, например, наждачной бумагой.
- Если сообщение снова высветится, обратитесь в сервисную службу!

**... при включении прибор не промывается, хотя программа промывания настроена на "вкл"?**

Если температура прибора составляет еще менее 60 °С, то промывание выполняться не будет.

**... при программировании количества воды прекращается ее подача?**

При достижении максимальной величины порции подача воды автоматически прекращается! Прибор запоминает максимальную установку количества воды.

В емкости кофеварки находилось недостаточно воды. Количество воды, вытекшей в этом случае при программировании, не запоминается!

**... время приготовления и количество приготовленного кофе сильно различаются?**

В частности, в зависимости от сорта кофе может быть большая разница в степени помола. Степень помола может также слегка отличаться при использовании одинакового сорта кофе, что обусловлено различиями в происхождении (производстве) кофе. Этим объясняется разница во времени приготовления и количестве готового кофе.

### **... эспрессо или кофе недостаточно горячий?**

- Вы использовали предварительный нагрев чашки?  
Чем меньше чашка, тем более важное значение имеет ее подогрев. В качестве общего положения можно сказать, что предварительный нагрев чашки очень важен.

### **... кофе стал жидким?**

- Проверьте, не слишком ли велико количество воды на одну порцию кофе!
- Проверьте, сколько всего порций кофе произвела кофемашина!

Если запрограммировано нормальное количество воды и прибор уже приготовил примерно 15 000 порций кофе, то необходимо заменить капсульную камеру в системе нагрева воды (см. главу "Чистка и уход: Техобслуживание").

### **... в контейнере для остатков есть вода?**

Это не неполадка. В контейнере находятся остатки воды после процессов нагрева и промывания.

### **... в контейнере для остатков много "кофейной жидкости"?**

Капсульная пластинка установлена неправильно.

- Выньте капсульную пластинку и установите ее в прибор правильно.

### **... был произведен нежелательный запуск процесса удаления накипи?**

Процесс удаления накипи нельзя будет прервать после касания кнопки ОК. Процесс должен быть проведен полностью. Такая защита должна гарантировать, что прибор будет полностью очищен от накипи, так как это является важным условием его долгого срока службы и надежной работы.

## Что делать, если ...?

---

**... фаза нагрева длится дольше, количество протекающей воды не соответствует фактическому объему воды, уменьшилась производительность прибора?**

В приборе образовался известковый налет.

**... появляется сообщение о неполадке "Емкость для воды задвинуть до щелчка" или F 10?**

Не происходит подача воды.

- Возможно, перед первым приготовлением напитков трубки прибора не были заполнены водой. Наполните трубки, как это описано в главе "Приготовление напитков: Заполнение трубок водой".
- Емкость для воды установлена в прибор неправильно. Выньте емкость и снова задвиньте ее в прибор так, чтобы она заняла правильное положение!
- Если при удалении накипи емкость для воды не была заполнена до нужного уровня, также появляется данное сообщение. Заполните емкость до отметки и снова начните процесс удаления накипи!
- Если сообщение о неисправности снова появится на дисплее, обратитесь в сервисную службу!

**... появляется сообщение о неполадке F 72?**

Кофейная капсула защемила между магазином и капсульной пластиной.

- Откройте дверцу прибора
- Выключите прибор **главным выключателем** слева сверху в приборе, чтобы **обесточить прибор!**
- Попытайтесь выдвинуть каретку магазина.

Если удастся выдвинуть каретку магазина, удалите кофейную капсулу (возможно, поврежденную или помятую), чтобы она снова не могла защемииться, и

- почистите также пространство под кареткой магазина. При этом важно почистить область датчика, который служит для считывания информации о ячейке магазина, а также углубление на дне! В заключение вытрите все насухо мягкой салфеткой.
- задвиньте каретку магазина назад в кофемашину, и
- включите прибор с помощью главного выключателя.
- Закройте дверцу прибора.

Если каретка не выдвигается, то

- попытайтесь вытащить капсульную пластину.
- Осмотрите пространство нагревания за капсулой и попытайтесь ее удалить. Удалите кофейную капсулу (возможно, поврежденную или помятую), чтобы она снова не могла защемииться, и
- снова задвиньте капсульную пластинку,
- включите прибор с помощью главного выключателя.
- Закройте дверцу прибора.

Если сообщение об ошибке будет все еще отображаться на дисплее, или Вы не смогли удалить капсулу, обратитесь в сервисную службу!

### **... появляется сообщение об ошибке F 75 или F 76?**

Защемилась кофейная капсула.

- Откройте дверцу прибора

Выключите прибор главным выключателем слева сверху в приборе, чтобы обесточить прибор!

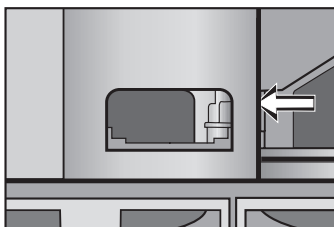
- Выньте контейнер для остатков.
- Выньте каретку магазина и капсульную пластинку из прибора.

## Что делать, если ...?

- Вставьте все снова обратно и включите прибор главным выключателем.
- Если сообщение об ошибке не пропало, откройте дверцу прибора!

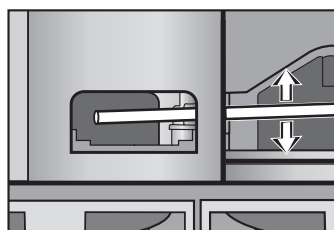
Выключите прибор главным выключателем слева вверху в приборе, чтобы обесточить прибор! Это - важное условие для выполнения последующих действий. Опасность получения травмы!

- Выньте каретку магазина и капсульную пластинку из прибора.



- Справа рядом с заслонкой капсульной пластинки находится отверстие. Проверьте, не защемилась ли там кофейная капсула.

Капсула может также защемироваться выше, в системе нагрева воды.



- Удалите капсулу, используя **только** ручку ложки или подобный предмет.
- Вставьте капсульную пластинку и каретку с магазином снова в кофемашину.

- Включите прибор с помощью главного выключателя.
- Закройте дверцу прибора.
- Если сообщение о неисправности снова появится на дисплее, обратитесь в сервисную службу!

### **... появляются другие сообщения о неисправности с буквой "F"?**

- Выньте из прибора каретку магазина, контейнер, емкость для воды и капсульную пластинку.
- Выключите и снова включите, примерно через 10 секунд, прибор главным выключателем.
- Поставьте все детали на место в прибор.
- Если сообщение о неисправности не пропадет, обратитесь в сервисную службу!

## Сервисная служба

---

При неисправностях, которые Вы не можете устранить самостоятельно, обращайтесь:

– к Вашему продавцу техники Miele

или

– в сервисные центры Miele.

Телефоны и адреса сервисных центров Miele Вы найдете в главе "Гарантия качества товара".

Сервисной службе необходимо сообщить модель и номер Вашего прибора. Эти данные Вы найдете на типовой табличке, которая находится внутри прибора.

### **Сертификат (только для РФ)**

РОСС. DE.АЮ64.В16782

с 18.12.2007 по 17.12.2010

Соответствует требованиям

ГОСТ Р МЭК 60335-2-15-98,

ГОСТ Р 51318.14.1-99,

ГОСТ Р 51318.14.2-99, ГОСТ Р

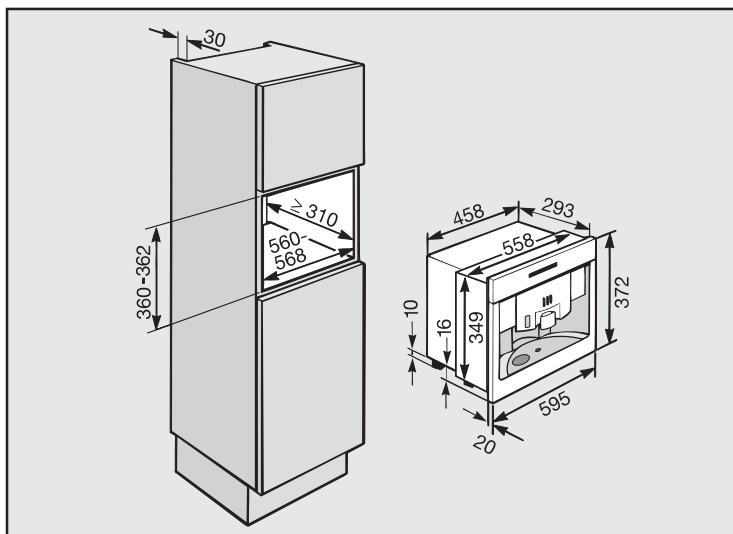
51317.3.2-99,

ГОСТ Р 51317.3.3-99

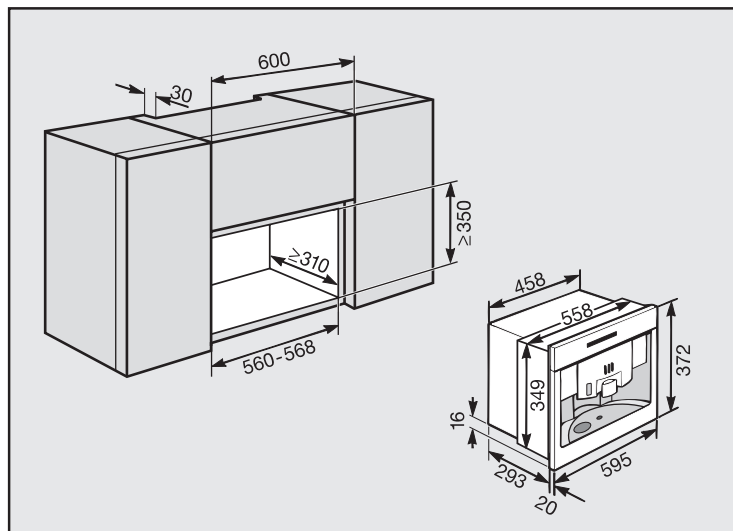


# Руководство по встраиванию прибора

## Возможности по встраиванию и комбинации с другими приборами



Прибор подходит для встраивания в высокий шкаф,



и навесной шкаф.

# Руководство по встраиванию прибора

Дизайн и конструкция прибора позволяют его также комбинировать с другой встраиваемой техникой Miele. При этом однако очень важно, чтобы снизу прибор отделялся сплошным промежуточным дном (кроме комбинации со встраиваемым подогревателем посуды).

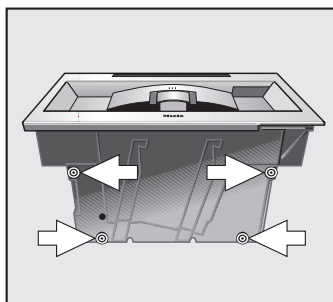
Прибор может также встраиваться в нишу в специальный шкаф Miele, который можно приобрести в качестве специальной принадлежности.

## Встраивание

Перед встраиванием необходимо обязательно обесточить сетевую розетку. Это также необходимо сделать в случае демонтажа прибора!

Разрешается эксплуатация прибора только во встро-енном состоянии.

Для встраивания прибора Вам понадобятся два ключа с внутренним шестигранником (размер 3 и 5).

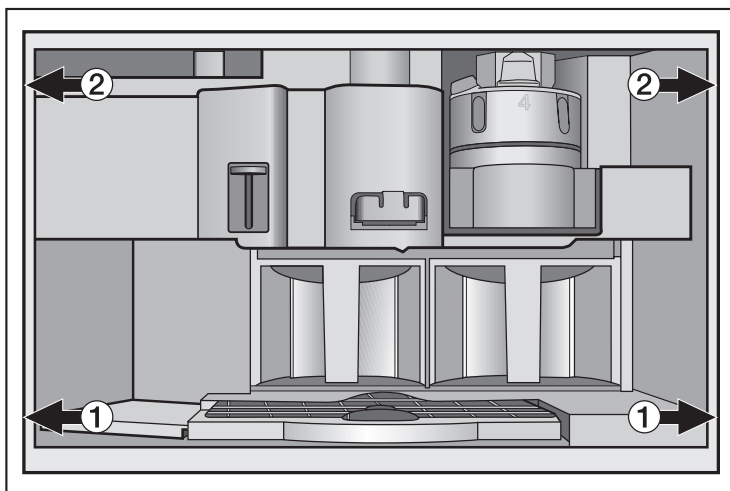


- Задвиньте прибор до упора в нишу и проверьте, стоит ли он вертикально и ровно по высоте. Если это не так, то Вы можете вывернуть 4 ножки с нижней стороны прибора большим ключом с шестигранником и, таким образом, выровнять прибор.

Вы можете вывернуть ножки почти на 10 мм!

## Руководство по встраиванию прибора

- При наличии шкафа с толщиной боковых стенок 19 мм необходимо предварительно просверлить внутри четыре отверстия для закрепления прибора. Для того, чтобы наметить отверстия:
  - выровняйте прибор в нише, слегка вверните боковые винты с внутренним шестигранником и сразу снова их выверните.
  - Выньте прибор из ниши и в тех местах, в которых винты были прижаты к стенкам, просверлите отверстия глубиной ок. 2мм (диам. 4,5 мм).
- Подключите прибор к сети электропитания.
- Задвиньте прибор в нишу до упора.
- Откройте дверцу и слегка вверните боковые винты.



- Осторожно вращая нижние винты с внутренним шестигранником ①, выровняйте прибор так, чтобы он находился в центре ниши.
- Для закрепления прибора в шкафу туго затяните оба верхних винта с внутренним шестигранником ②.

# Гарантия качества товара

## *Уважаемый покупатель!*

**Гарантийный срок на изделие составляет 24 месяца, но не более 36 месяцев со дня его производства. При условии использования изделия исключительно для личных, семейных, домашних и иных нужд, не связанных с осуществлением предпринимательской деятельности.**

В течение указанного срока Вы можете реализовать свои права на безвозмездное устранение недостатков изделия и удовлетворение иных установленных законодательством требований потребителя в отношении качества изделия, при условии использования изделия по назначению и соблюдения требований по установке, подключению и эксплуатации изделия, изложенных в настоящей инструкции.

Обращаем Ваше внимание на то, что начало исчисления гарантийного срока зависит от правильного заполнения сведений о продаже и, для изделий, требующих специальной установки и подключения, сведений об установке и подключении. Требуется заполнения!

Пожалуйста, во избежание недоразумений, сохраняйте документы, свидетельствующие об оплате изделия и услуг по его установке и подключению.

**Внимание! Изделие имеет уникальный заводской номер. Заводской номер позволяет узнать точную дату производства изделия.**

Гарантийное обслуживание не распространяется на:

- работы, оговоренные в настоящей Инструкции, по регулировке, чистке, замене расходных материалов и прочему уходу за изделием;
- расходные материалы (фильтры, мешки-пылесборники и т.п.).

**По всем вопросам технического обслуживания или приобретения дополнительных принадлежностей и расходных материалов просим обращаться к продавцу, у которого Вы приобрели это изделие, или в один из сервисных центров Miele.**

## Контактная информация о Miele

### Российская Федерация

Горячая линия **8-800-200-29-00** (звонок бесплатный на всей территории РФ)

E-mail: [service@miele.ru](mailto:service@miele.ru)

Internet: [www.miele.ru](http://www.miele.ru)

Сервисные центры Miele:

ООО Миле СНГ

129164 Москва  
Зубарев пер., 15-1  
Тел. (495) 745 89 80  
Факс (495) 745 89 84

197046 Санкт-Петербург  
Петроградская наб., 18 а  
Тел. (812) 332 08 00  
Факс (812) 332 03 32

### Украина

ООО "Миле"  
04073, Киев,  
Московский пр-т 9, корп. 1  
БЦ "Форум Парк Плаза"  
Тел. (044) 590 26 22  
8 800 501 25 50  
Факс (044) 590 26 210  
E-mail: [service@miele.ua](mailto:service@miele.ua)

### Другие страны СНГ

ООО Миле СНГ

Тел. +7 495 745 89 80  
Факс + 7495 745 89 84

#### **Внимание!**

Условия гарантии в данных странах (в силу местного законодательства) могут быть иными. Уточнить условия гарантии можно у продавца.

# Гарантия качества товара

---

## Сведения о продаже

Фирма-продавец: \_\_\_\_\_

Название магазина и его адрес: \_\_\_\_\_

Дата покупки: \_\_\_\_\_

Вскрыл упаковку, проверил комплектность: \_\_\_\_\_

Подпись продавца и штамп магазина

Подтверждаю получение исправного изделия,  
претензий по внешнему виду и комплектности  
не имею, с условиями гарантии ознакомлен: \_\_\_\_\_

Подпись покупателя

## Сведения об установке

Фирма-установщик: \_\_\_\_\_

Дата установки и подключения: \_\_\_\_\_

За качество выполненных работ отвечаю: \_\_\_\_\_

ФИО и подпись мастера

Работу принял, качеством работы удовлетворен: \_\_\_\_\_

Подпись покупателя





# Miele

Производитель:

Миле & Ци. КГ, D-33325 Гютерсло, Германия  
Miele & Cie. KG, D-33325 Guetersloh

Импортер:

ООО Миле СНГ  
Российская Федерация и  
страны СНГ  
125167 Москва,  
Ленинградский проспект, 39а  
Телефон: (495) 745 8990  
8 800 200 2900  
Телефакс: (495) 745 8984

ООО "Миле"  
Украина  
04070 Киев, ул. Спасская, 30А  
Телефон: (044) 496 0300  
Телефакс: (044) 494 2285

Internet: [www.miele.ua](http://www.miele.ua)  
E-mail: [info@miele.ua](mailto:info@miele.ua)

Internet: [www.miele.ru](http://www.miele.ru)  
E-mail: [info@miele.ru](mailto:info@miele.ru)



**AЮ64**

---

Право на изменения сохраняется / 0308

М.-Nr. 07 188 930 / 00

CVA 3660

