

Информация
для
пользователя

Встроенный
духовой
шкаф

Спасибо, что Вы выбрали наш электробытовой прибор

Мы желаем Вам получить массу удовольствия от Вашего нового прибора и надеемся, что в следующий раз Вы вновь выберете наше изделие.

Пожалуйста, внимательно прочтите это руководство, и во время эксплуатации прибора используйте его в качестве справочного документа. Руководство пользователя должно передаваться каждому будущему владельцу изделия.

Оглавление

Предупреждения и важная информация по безопасности	4
Описание изделия	6
Зоны управления таймером	7
Перед первым использованием духового шкафа	9
Часы с таймером	10
Эксплуатация духового шкафа	12
Таблица выпекания и жарения	17
Чистка и техническое обслуживание	19
Если что-то не работает	24
Технические данные	25
Указания для установщика	26
Инструкции по встраиванию	27
Гарантия/сервисная служба	28
Европейская гарантия	29

Руководство по использованию данных инструкций пользователя



Указания по безопасности



Пошаговые указания по эксплуатации



Советы и рекомендации



Данное изделие соответствует следующим **Директивам ЕЕС**:

- **2006/95** (Директива по низкому напряжению);
 - **89/336** (Директива по электромагнитной совместимости);
 - **93/68** (Общая директива);
- с последующими модификациями.

ИЗГОТОВИТЕЛЬ:

ELECTROLUX HOME PRODUCTS ITALY S.p.A.

Viale Bologna, 298 - 47100 FORLÌ (Италия)

Русский



Предупреждения и важная информация по безопасности

Храните данные инструкции пользователя всегда вместе с прибором. В случае передачи или продажи изделия третьим лицам, либо если Вы оставляете прибор дома при перемене места жительства, очень важно, чтобы новый пользователь имел доступ к инструкциям пользователя и к сопровождающей информации.

Данные предостережения приведены в интересах безопасности пользователей и проживающих с ними лиц. Поэтому перед подключением и (или) использованием прибора внимательно прочтите их.

Установка

- Установка должна выполняться квалифицированным лицом, в соответствии с действующими правилами и нормативами. Отдельные операции по установке описаны в инструкциях для установщика.
- Прибор должен устанавливаться и подключаться квалифицированным лицом, обладающим специальными знаниями, работающим в соответствии с директивами.
- В случае если в ходе установки требуются любые модификации источников энергии, они также должны выполняться квалифицированным электриком.

тепло от нагревательных элементов делает полки и другие части очень горячими.

- Если по каким-либо причинам для приготовления пищи в духовом шкафу вам необходимо использовать фольгу, никогда не допускайте ее непосредственного контакта с дном духового шкафа.
- При чистке духового шкафа действуйте с осторожностью: ни в коем случае не допускайте попадания брызг на жировой фильтр (если таковой имеется), на нагревательные элементы и на датчик термостата.
- Опасно вносить изменения любого рода в данный прибор или его характеристики.
- В процессе выпекания, жарения и приготовления пищи на гриле окошко духового шкафа и другие части прибора становятся горячими, поэтому не следует допускать приближения детей к прибору. Следите за тем, чтобы при подключении электрических компонентов к розеткам, расположенным рядом с духовым шкафом, их провода не соприкасались с раскаленными кольцами или не могли зацепиться за дверцу духового шкафа.

Эксплуатация

- Данный духовой шкаф предназначен для приготовления продуктов питания; ни в коем случае не используйте его в любых других целях.
- **При открывании дверцы духового шкафа, во время приготовления пищи или по его окончании, будьте осторожны с парами горячего воздуха, выходящими из духового шкафа.**
- При использовании плиты всегда соблюдайте осторожность. Сильное

- Для того чтобы вынуть жаропрочные тарелки или сковородки, всегда надевайте специальные перчатки.
- Регулярная чистка предохранит материал поверхности от порчи.
- Перед тем как чистить духовой шкаф, отключите питание или отсоедините сетевой штепсель.
- Если Вы не собираетесь пользоваться духовым шкафом, убедитесь, что духовой шкаф находится в положении "ВЫКЛ."
- Данный духовой шкаф изготовлен в виде отдельного прибора или в комбинации с электрической варочной панелью, в зависимости от модели, для однофазного подключения к источнику питания 230 В.
- Данный прибор нельзя чистить струйным пароочистителем или пароочистителем с сухим паром.
- Не используйте абразивные чистящие средства или острые металлические скребки. Ими можно поцарапать стекло дверцы духового шкафа, в результате чего стекло может лопнуть.

Безопасность людей

- Данный прибор предназначен для использования взрослыми. Позволять детям пользоваться или играть им, опасно.
- Не позволяйте детям приближаться, когда духовой шкаф работает. К тому же, после выключения духовой шкафа еще долго остается горячим.
- Данное изделие не предназначено для эксплуатации детьми и другими лицами, которые по своим физическим, сенсорным или ментальным способностям, вследствие недостатка опыта или знаний не могут безопасно эксплуатировать изделие без присмотра отвечающего за их безопасность лица или получения от него соответствующих инструкций, позволяющих им безопасно эксплуатировать устройство.

Обслуживание клиентов

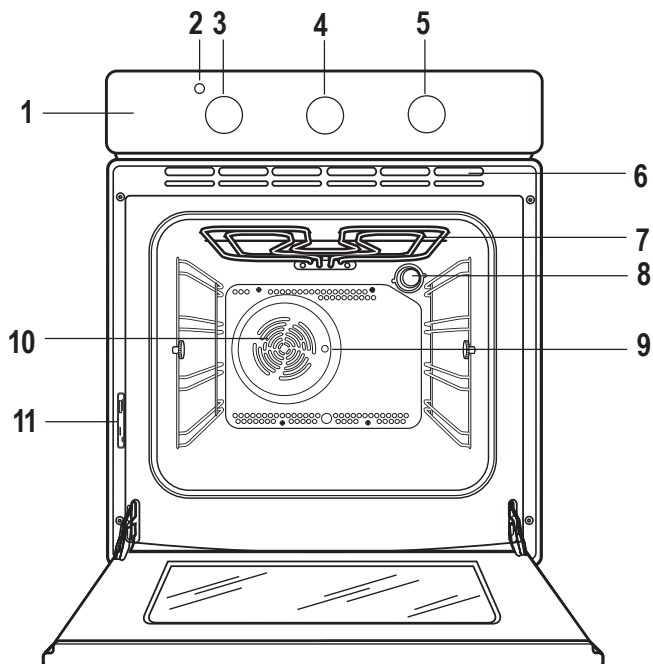
- В случае необходимости проверки и (или) ремонта, данные работы должны выполняться департаментом обслуживания изготовителя или авторизованной изготовителем сервисной службой; при этом должны использоваться только оригинальные запчасти.
- В случае неполадок или повреждений не пытайтесь ремонтировать прибор самостоятельно. Ремонт, выполненный необученным лицом, может привести к повреждениям или травмам.



Символ  на самом изделии или

его упаковке указывает, что при утилизации данного изделия с ним нельзя обращаться как с обычными бытовыми отходами. Поэтому оно должно быть передано в пункт сбора для переработки электрического и электронного оборудования. Обеспечив правильную утилизацию данного изделия, Вы поможете защите окружающей среды и здоровья человека. Неправильная утилизация наносит вред окружающей среде и здоровью. За более подробной информацией о правилах утилизации и переработки данного изделия обращайтесь в местные органы власти, в службу по утилизации отходов или в магазин, в котором Вы приобрели данное изделие.

Описание изделия



- | | |
|---------------------------------------|--|
| 1. Панель управления | 6. Вентиляционные отверстия для охлаждающего вентилятора |
| 2. Индикаторная лампочка термостата | 7. Гриль |
| 3. Ручка термостата | 8. Лампочка освещения духового шкафа |
| 4. Часы с таймером | 9. Отверстие для вращающегося вертела |
| 5. Ручка выбора режима духового шкафа | 10. Конвекционный вентилятор |
| | 11. Табличка с техническими данными |









Принадлежности духового шкафа

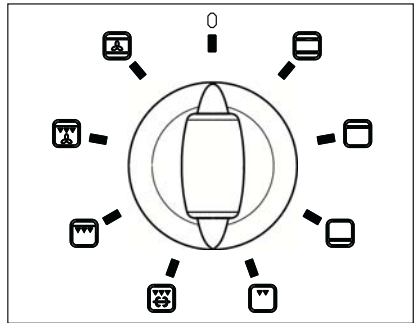


Поддон для кексов

Зоны управления таймером

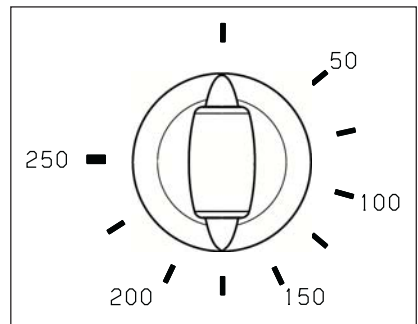
Ручка выбора режима духового шкафа

- 0 Духовой шкаф выключен
-  Режим конвекции
-  Приготовление на гриле с конвекцией
-  Полный гриль
-  Вертел гриля
-  Только внутренний элемент гриля
-  Нижний нагревательный элемент
-  Верхний нагревательный элемент
-  Традиционный режим приготовления



Ручка выбора температуры (ручка термостата)

Поворачивая ручку выбора температуры против часовой стрелки, Вы можете выбрать температуру приготовления в пределах от 50°C до 250°C.



Индикаторная лампочка термостата

Индикаторная лампочка включается после выбора температуры приготовления поворотом ручки термостата. Она будет гореть до тех пор, пока заданная температура не будет достигнута. Затем она будет гаснуть и загораться, указывая на поддержание заданной температуры.

Предохранительный термостат

Во избежание опасного перегрева (вследствие некорректного использования или неисправности компонентов), духовой шкаф оснащен предохранительным термостатом, который прерывает подачу энергии. При снижении температуры духовой шкаф снова включается автоматически.

Если пусковая схема термостата сработала из-за неправильной эксплуатации прибора, достаточно исправить ошибку, после того как духовой шкаф остынет; если же термостат срабатывает из-за неисправности компонента, пожалуйста, обратитесь в Сервисный центр.

Вентилятор охлаждения

Для охлаждения передней панели, ручек управления и дверной ручки духовой шкаф оборудован охлаждающим вентилятором. Он автоматически включается всякий раз, когда включается духовой шкаф. Теплый воздух удаляется наружу через отверстие, расположенное рядом с ручкой дверцы. Охлаждающий вентилятор отключается тогда, когда по окончании приготовления пищи пользователь переводит ручку выбора режима духового шкафа в положение **Выкл 0**.



Перед первым использованием духового шкафа


i Перед тем как приступить к эксплуатации духового шкафа, удалите **все элементы упаковки**, находящиеся как внутри, так и снаружи.

Перед первым использованием духового шкафа необходимо прокалить его без пищи.

В это время может появиться специфический запах. Это совершенно нормальное явление. Оно вызвано сгоранием остатков производственных материалов.

Обеспечьте надлежащую вентиляцию помещения.

-  1. Переведите переключатель режимов духового шкафа на режим .
2. Установите ручку управления термостата на 250.
3. Откройте окно для обеспечения вентиляции кухни.
4. Дайте духовому шкафу поработать вхолостую в течение примерно 45 минут.

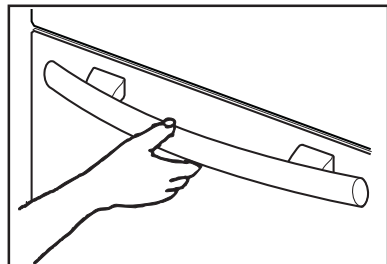
Данную процедуру нужно повторить с функцией “полный гриль”  в течение примерно 5-10 минут.

i После этого дайте духовому шкафу остыть. Затем смочите мягкую тряпочку теплой водой с мягким моющим средством и протрите полость духового шкафа.

i Перед первым использованием также тщательно вымойте принадлежности, прилагаемые к духовому шкафу.



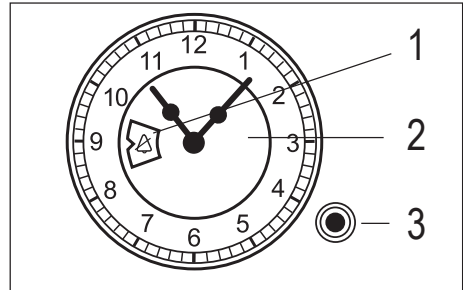
Чтобы открыть дверцу духового шкафа, всегда беритесь за центральную часть ручки.



Часы с таймером

Установка текущего времени

Чтобы установить на часах текущее время, нажмите и поворачивайте ручку настройки против часовой стрелки **до тех пор**, пока стрелки циферблата не примут нужное положение. Затем активируйте отскок ручки настройки в исходное положение или верните ее обратно осторожным вращательным движением.



- 1 Табло
- 2 Циферблат
- 3 Ручка настройки

Установка на табло символа

Если ручка настройки установлена в это положение, духовым шкафом можно управлять в ручном режиме. Автоматический режим управления отключен (стандартное положение).

- Вращайте ручку настройки против часовой-стрелки до тех пор, пока на табло не появится этот символ.

Установка на табло символа

Переведите ручку настройки в это положение только в том случае, если вы хотите отключить звуковой сигнал по окончании автоматического режима работы духового шкафа.

- Вращайте ручку настройки против часовой-стрелки до тех пор, пока на табло циферблата не появится этот символ.

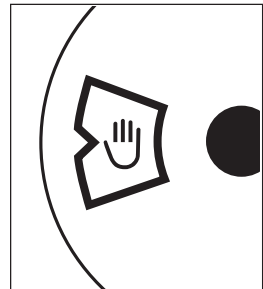
Автоотключение

Функция автоотключения обеспечивает самостоятельное отключение работающего духового шкафа в заданный момент времени.

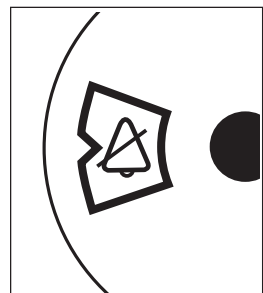
- Автоматику следует применять только к таким кулинарным блюдам и пищевым продуктам, которые можно готовить без помешивания или наблюдения со стороны пользователя.

Часы обладают следующими функциями:

- Представление текущего времени
- Автоотключение (продолжительностью до 180 минут.)





Стандартное положение




Отключение звукового сигнала

Процедура

1. Включите духовой шкаф: выберите нужные режим и температуру. Поместите продукты в духовой шкаф.
2. Поворачивайте ручку настройки **против часовой стрелки до тех пор**, пока на табло циферблата не появится время (в минутах), по истечении которого духовой шкаф должен выключиться. Работа таймера начнется немедленно. Таймер можно устанавливать максимум на 180 минут. По истечении заданного времени будет подан звуковой сигнал и духовой шкаф (нагрев и освещение) отключится.
3. Для отключения звукового сигнала поворачивайте ручку настройки против часовой стрелки до тех пор, пока на табло циферблата не появится символ .
4. Выключите духовой шкаф, т.е. переведите програм-матор в положение "0", а регулятор температуры в положение (Выкл.). Выньте продукты из духового шкафа.
5. Для полного отключения духового шкафа (с переводом на „ручной режим управления“) продолжайте поворачивать ручку управления против часовой стрелки влево до тех пор, пока на табло не появится символ .

Отмена режима автоотключения

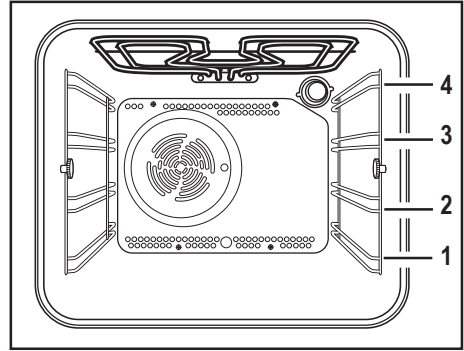
На табло отображается продолжительность работы таймера от 0 до 180 минут.

1. Поворачивайте выдвинутую ручку настройки влево до тех пор, пока на табло не появится символ . В результате автоматический режим управления будет отменен, а духовой шкаф полностью выключен.

Эксплуатация духового шкафа

Духовой шкаф оборудован эксклюзивной системой, обеспечивающей естественную циркуляцию воздуха и постоянную рециркуляцию пара.

Эта система позволяет готовить под воздействием пара и получать хорошо прожаренные, хрустящие снаружи и мягкие внутри блюда. Более того, при этом сводятся к минимуму время приготовления и потребление энергии. Во время приготовления образуется пар, который выходит наружу при открытии дверцы духового шкафа. Это совершенно нормальное явление.



Тем не менее, всегда держитесь на расстоянии от духового шкафа при открытии его дверцы во время приготовления пищи или по его окончании, чтобы дать возможность выйти избыткам пара или тепла.



Внимание! - Не кладите никакие предметы или посуду на дно духового шкафа и не накрывайте его алюминиевой фольгой во время приготовления, т.к. это может привести к повреждению эмалированных поверхностей и порче приготавливаемых продуктов вследствие концентрации тепла. Всегда устанавливайте сковороды, жаропрочные блюда и кладите алюминиевую фольгу на решетки духового шкафа. Когда пища нагревается, образуется пар, как в чайнике. При соприкосновении пара со стеклом дверцы духового шкафа, пар конденсируется и создает водяные капли.

Для уменьшения конденсации всегда предварительно прогревайте пустой духовой шкаф в течение 10 минут.

Мы рекомендуем Вам вытирать водяные капли после каждого приготовления пищи.



Всегда готовьте при закрытой дверце духового шкафа. Держитесь в стороне при открывании откидывающейся дверцы духового шкафа. **Не** давайте ей упасть - придерживайте ее рукой за ручку до тех пор, пока она полностью не откроется.



Духовой шкаф имеет четыре уровня установки решеток. Положения уровней решеток отсчитываются снизу, как показано на рисунке. Необходимо, чтобы решетка была установлена правильно, так, как показано на рисунке. Не ставьте посуду непосредственно на дно духового шкафа.

Режим конвекции

- Тепло передаётся приготовляемым продуктам посредством горячего воздуха, циркуляция которого в духовом шкафу обеспечивается вентилятором, расположенным у его задней стенки.
- При этом тепло быстро и равномерно распределяется по всей камере духового шкафа, что позволяет одновременно готовить несколько разных блюд на различных уровнях. Конвекционный нагрев обеспечивает быстрое устранение влаги и создает достаточно сухой воздух в камере духового шкафа, что препятствует смешению запахов и вкусов различных блюд.
- Благодаря этой возможности приготовления сразу на нескольких уровнях Вы можете готовить одновременно до трех различных блюд, например, бисквиты или маленькие пиццы на трех противнях, предназначенных для немедленного употребления в пищу или для замораживания.
- Естественно, приготовление можно вести и лишь на одном уровне. В этом случае для удобства наблюдения за ходом приготовления рекомендуется располагать блюдо на нижних уровнях.
- Кроме того, духовой шкаф прекрасно подходит для стерилизации презервов, домашнего приготовления варений, а также для сушки грибов и фруктов.


Приготовление на гриле

- Большую часть продуктов следует помещать на решетку, установленную на противне гриля, чтобы позволить максимальную циркуляцию воздуха и обеспечить стекание жира и соков. Такие продукты, как рыбу, печень и почки, можно при желании класть

непосредственно на противень для гриля.

- Перед приготовлением на гриле продукты следует тщательно высушить для уменьшения брызг. Постное мясо и рыбу следует полить небольшим количеством растительного или расплавленного сливочного масла, чтобы обеспечить наличие в них влаги во время приготовления.
- При приготовлении мяса на гриле такие гарниры, как помидоры и грибы, следует класть под решетку
- При приготовлении тостов мы рекомендуем использовать верхний уровень.
- Во время приготовления куски следует переворачивать в соответствии с рецептом.

Использование функции “Полный гриль”


1. Установите переключатель режимов духового шкафа на .
2. Установите ручку термостата на нужную температуру.
3. Выбирайте уровень решетки и противня для гриля в соответствии с толщиной приготовляемого куска. Для сокращения времени приготовления кладите продукты ближе к нагревательному элементу гриля, а для увеличения этого времени - подальше от него.

Перед тем, как приступить к приготовлению мяса или тостов, прогрейте гриль на полной мощности в течение нескольких минут. Во время приготовления при необходимости перекладывайте продукты на другой уровень и регулируйте температуру.

Во время приготовления на гриле вентилятор охлаждения и индикаторная лампочка термостата функционируют таким же образом, как указано при описании режима конвекции.

Использование внутреннего элемента гриля

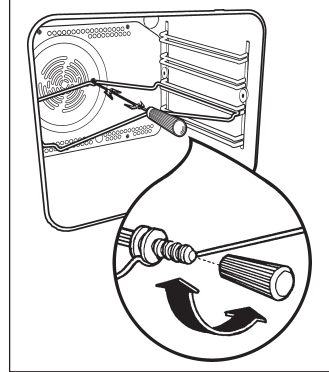
Внутренний гриль обеспечивает быстрый непосредственный нагрев центральной зоны сковороды гриль. Использование внутреннего элемента гриля для приготовления небольшого количества пищи помогает сберечь энергию.

1. Установите переключатель режимов духового шкафа на .
2. Установите ручку термостата на нужную температуру.
3. Отрегулируйте положение направляющих решеток и сковороды гриль так, чтобы разместить куски разной толщины, и следуйте инструкциям по приготовлению на гриле.

Нагревательный элемент гриля управляется термостатом. Во время работы гриль периодически включается и выключается во избежание перегрева.




На первый снизу уровень духового шкафа рекомендуем установить поддон для сбора стекающего жира, предварительно налив в него примерно две чашки воды.



Вертел гриля

Используйте вертел следующим образом:



1. Установите держатель вертела в духовом шкафу на втором уровне снизу, как показано на рисунке.
2. Вставьте на вертел первую вилку; наденьте на вертел приготовляемое блюдо и закрепите его с помощью второй вилки, затягивая специальные винты.
3. Вставьте конец вертела в отверстие электродвигателя вертела, расположенное посередине задней стенки духового шкафа.
4. Положите переднюю часть вертела на держатель.
5. Отверните рукоятку.
6. Установите ручку “Легкий гриль и Конвекция” на символ , а ручку термостата - на нужную температуру.

Только верхний

нагревательный элемент

Этот режим рекомендуется для доведения до готовности таких блюд, как лазанья, картофельная запеканка, цветная капуста в сырном соусе и т.д.

Только нижний элемент

духового шкафа

Этот режим особенно целесообразен при выпечке кондитерских изделий, не требующих подрумянивания. Его можно также использовать для доведения до готовности открытых пирогов для того, чтобы их нижняя часть хорошо пропеклась.




Индикаторная лампочка термостата будет гореть до тех пор, пока не будет достигнута нужная температура. Затем она будет гаснуть и загораться, указывая на поддержание заданной температуры.

Обычное приготовление пищи

- Средний уровень обеспечивает наилучшее распределение тепла. Для увеличения пропекания низа установите решетку на нижний уровень. Для увеличения пропекания верха установите решетку на верхний уровень.
- Степень подрумянивания низа продукта зависит от материала и покрытия противней. Эмалированная, темная и имеющая антипригарное покрытие посуда увеличивает степень пропекания низа продуктов, в то время как блестящая алюминиевая или полированная посуда уменьшает ее, поскольку отражает тепло.
- Всегда устанавливайте посуду по центру решеток для обеспечения равномерного пропекания/прожаривания продуктов.
- Устанавливайте посуду на противни соответствующего размера во избежание попадания продуктов на дно духового шкафа и облегчения его чистки.
- **Не** устанавливайте тарелки, формы для выпечки или противни непосредственно на дно духового шкафа, поскольку оно сильно нагревается и посуда может быть повреждена. При использовании данного режима нагревание осуществляется одновременно верхним и нижним нагревательными элементами. Это позволяет Вам готовить на одном уровне; данный режим особо целесообразен для приготовления блюд, для которых требуется подрумянивание нижней корочки, например, открытых пирогов.

С помощью традиционного режима можно также готовить блюда, для которых требуется подрумянивание верхней корочки, например, запеканку, лазанью, мясо в горшочках.

Использование традиционного режима приготовления

1. Установите ручку выбора режима духового шкафа в положение, соответствующее данному режиму приготовления .
2. Установите ручку термостата на нужную температуру.

Приготовление на гриле с конвекцией

Поверните ручку управления режимами духового шкафа в нужное положение  выберите с помощью термостата требуемую температуру. Этот режим предлагает альтернативный вариант приготовления блюд, которые обычно готовятся на традиционном гриле. Нагревательный элемент гриля и вентилятор духового шкафа работают попеременно, обеспечивая обдув приготавливаемого блюда горячим воздухом.

При использовании данного режима максимальная температура не должна превышать 200°C.

Советы и рекомендации

При выпекании:

Кексы и мучные кондитерские изделия обычно требуют средней температуры (150°C-200°C), поэтому необходимо предварительно прогреть духовой шкаф в течение примерно 10 минут.

Не открывайте дверцу духового шкафа, пока не пройдет 3/4 времени выпекания.

Печенье из песочного теста выпекается в съемных формах или на противне в течение 2/3 от общего времени приготовления, а затем накладывается верхний слой, перед тем как заканчивать выпекание. Дальнейшее время выпекания зависит от вида и количества верхнего слоя или начинки. Пористое тесто с трудом отделяется от ложки. Время выпекания может быть увеличено (хотя и необязательно) при избыточном количестве жидкости.

Если в то же самое время в духовой шкаф вставляется несколько противней с пирогами или бисквитами, то между ними нужно оставить свободным один уровень.

Если в то же самое время в духовой шкаф вставляется два противня с пирогами или бисквитами, то их нужно поменять местами и повернуть другой стороной примерно через 2/3 от общего времени приготовления.

При жарении:

Не жарьте куски весом менее 1 кг. Куски меньшего размера при жарении могут высохнуть. Темное мясо, которое должно хорошо прожариться снаружи, но остаться умеренно прожаренным или с кровью внутри, должно жариться при повышенной температуре (200°C-250°C).

Белое мясо, птица и рыба, наоборот, требуют пониженной температуры (150°C-175°C). Ингредиенты для соусов или подливок следует сразу же добавлять в сковороду только в том случае, если время его приготовления невелико. В противном случае, добавить их за полчаса до окончания жарки.

Для того чтобы проверить, приготовилось ли мясо, Вы можете воспользоваться ложкой: если мясо не продавливается, нужно продолжить процесс приготовления. Ростбифы и филе, которые должны оставаться внутри розовыми, нужно жарить при более высокой температуре за меньшее время.

Если мясо готовится прямо на решетке духового шкафа, поставьте уровень ниже сковородку, чтобы на нее стекал сок.

Оставьте мясо после окончания приготовления хотя бы на 15 минут, чтобы оно осталось сочным.

Для уменьшения образования дыма в духовом шкафу рекомендуется налить в сковороду немного воды. Чтобы предотвратить образование конденсата, добавьте воду несколько раз. Блюда могут сохраняться в духовом шкафу на минимальной температуре, чтобы быть поданными к столу в теплом виде.



Осторожно!

Не выкладывайте духовой шкаф алюминиевой фольгой и не ставьте сковороды или противни на дно, так как в противном случае эмаль духового шкафа повредится вследствие образования тепла.

Время приготовления

Время приготовления варьируется в зависимости от состава, ингредиентов и количества жидкости в каждом отдельном блюде.

Обращайте внимание на настройки, используемые при первых экспериментах по приготовлению пищи, чтобы извлечь опыт для приготовления те же блюд в последующем.




Основываясь на собственном опыте, Вы сможете менять приведенные в таблицах значения.

Таблица выпекания и жарения

Традиционное приготовление и в режиме конвекции -



Время приготовления не включает время предварительного прогрева.
 Всякий раз необходимо прогревать пустой духовой шкаф в течение 10 минут.

ВИД БЛЮДА	Традиционное приготовление		Приготовление в режиме конвекции		Время приготовления в минутах 	ПРИМЕЧАНИЯ
		ТЕМП. °С		ТЕМП. °С		
ПИРОГИ						
Взбитое тесто	2	170	2 (1 и 3)*	160	45-60	В форме для выпечки
Песочное тесто	2	170	2 (1 и 3)*	160	20-30	В форме для выпечки
Сырный пирог	1	175	2	165	60-80	В форме для выпечки
Яблочный пирог	1	170	2 слева+справа.	160	90-120	В форме для выпечки
Штрудель	2	180	2	160	60-80	На противне
Пирог с вареньем	2	190	2(1 и 3)*	180	40-45	В форме для выпечки
Фруктовый пирог	2	170	2	150	60-70	В форме для выпечки
Бисквитный пирог	1	170	2(1 и 3)*	165	30-40	В форме для выпечки
Рождественский пирог	1	150	2	150	120-150	В форме для выпечки
Сливовый пирог	1	175	2	160	50-60	В хлебопекарной форме
Кекс	3	170	2	160	20-35	На противне
Сухое печенье	2	160	2(1 и 3)*	150	20-30	На противне
Меренги	2	160	2(1 и 3)*	150	60-90	На противне
Сдобные булочки	2	200	2	190	12-20	На противне
Мучные кондитерские изделия: Пирожные из заварного теста	2 или 3	210	2(1 и 3)*	170	25-35	На противне
Тарталетки	2	180	2	170	45-70	В форме для выпечки
ХЛЕБ И ПИЦЦА						
Белый хлеб	1	195	2	185	60-70	
Ржаной хлеб	1	190	1	180	30-45	В хлебопекарной форме
Хлебцы	2	200	2(1 и 3)*	175	25-40	На противне
Пицца	2	200	2	200	20-30	На противне
ОТКРЫТЫЕ ПИРОГИ						
Макаронная запеканка	2	200	2(1 и 3)*	175	40-50	В форме
Пирог с овощами	2	200	2 (1 и 3)*	175	45-60	В форме
Запеканка «киш»	1	210	1	190	30-40	В форме
Лазанья	2	200	2	200	25-35	В форме
Канеллони	2	200	2	200	25-35	В форме
МЯСО						
Говядина	2	190	2	175	50-70	На решетке
Свинина	2	180	2	175	100-130	На решетке
Телятина	2	190	2	175	90-120	На решетке
Английский ростбиф						
слабо прожаренный	2	210	2	200	50-60	На решетке
умеренно прожаренный	2	210	2	200	60-70	На решетке
хорошо прожаренный	2	210	2	200	70-80	На решетке
Свиная лопатка	2	180	2	170	120-150	С корочкой
Свиная рулька	2	180	2	160	100-120	2 штуки
Баранина	2	190	2	175	110-130	Нога
Курица	2	190	2	200	70-85	Целиком
Индейка	2	180	2	160	210-240	Целиком
Утка	2	175	2	220	120-150	Целиком
Гусь	2	175	1	160	150-200	Целиком
Кролик	2	190	2	175	60-80	Нарезанный кусками
Зяц	2	190	2	175	150-200	Нарезанный кусками
Фазан	2	190	2	175	90-120	Целиком
Мясной хлеб	2	180	2	170	всего 150	на сковороде
РЫБА						
Форель/Морской окунь	2	190	2(1 и 3)*	175	40-55	3-4 штуки
Тунец/Лосось	2	190	2(1 и 3)*	175	35-60	4-6 филе

(*) Если Вы одновременно готовите несколько блюд, мы рекомендуем размещать их на уровнях, указанных в скобках.



Время приготовления не включает предварительный разогрев.
Всякий раз необходимо прогревать пустой духовой шкаф в течение 10 минут.

Приготовление на гриле -

БЛЮДО	Количество		Приготовление на гриле		Время приготовления в минутах	
	штук	например.		темп. °C	1-я сторона	2-я сторона
Кусочки филе	4	800	3	250	12~15	12~14
Бифштексы	4	600	3	250	10~12	6~8
Колбаски	8	/	3	250	12~15	10~12
Свиная отбивная	4	600	3	250	12~16	12~14
Курица (разрезанная пополам)	2	1000	3	250	30~35	25~30
Кебаб	4	/	3	250	10~15	10~12
Курица (грудка)	4	400	3	250	12~15	12~14
Гамбургер*	6	600	2	250	20-30	
*Предварительный нагрев 5'00''						
Рыба (филе)	4	400	3	250	12~14	10~12
Сандвичи	4~6	/	3	250	5~7	/
Тосты	4~6	/	3	250	2~4	2~3

Приготовление на гриле с конвекцией



При использовании конвекции максимальная температура не должна превышать 200°C.

БЛЮДО	Количество		Приготовление на гриле с конвекцией		Время приготовления в минутах	
	штук	например.		темп. °C	1-я сторона	2-я сторона
Мясо на косточке (индейки)	1	1000	3	200	30~40	20~30
Курица (разрезанная пополам)	2	1000	3	200	25~30	20~30
Ножки курицы	6	—	3	200	15~20	15~18
Перепела	4	500	3	200	25~30	20~25
Запеканка из овощей	—	—	3	200	20~25	—
Королевские. креветки	—	—	3	200	15~20	—
Скумбрия	2-4	—	3	200	15~20	10~15
Ломтики рыбы	4-6	800	3	200	12~15	8~10

Приготовление на вертеле

БЛЮДО	Количество		темп. °C	Время приготовления в минутах
Птица	1000	2	250	50/60
Жаркое	800	2	250	50/60



Значения температуры являются ориентировочными. Может потребоваться адаптировать значения температуры к Вашим личным требованиям.

Чистка и техническое обслуживание



Перед любой чисткой выключите духовой шкаф и дайте ему остыть.

Данный прибор нельзя чистить струйным пароочистителем или пароочистителем с сухим паром.

Внимание: Перед выполнением любой операции следует отключить прибор от сети электропитания.

Для обеспечения продолжительного срока службы Вашего прибора необходимо регулярно выполнять следующие операции по чистке:

- Выполняйте только при остывшем духовом шкафу.
- Помойте эмалированные части мыльной водой.
- Не применяйте абразивные чистящие средства.
- Протрите части из нержавеющей стали и стекла мягкой тряпочкой.
- При наличии стойких пятен используйте имеющиеся в продаже специальные средства для нержавеющей стали или теплый уксус.

Эмаль духового шкафа чрезвычайно прочная и герметичная. Под воздействием горячих фруктовых кислот (от лимона, изюма и подобных продуктов) на эмалированной поверхности могут оставаться постоянные тусклые шероховатые пятна. Однако подобные пятна на блестящей отполированной поверхности эмали не влияют на работу духового шкафа. Тщательно очищайте шкаф после каждого приготовления пищи. Это самый простой способ быстро отчистить грязь. Это предотвращает пригорание грязи.

Средства для чистки

Перед использованием любых средств для чистки Вашего духового шкафа убедитесь в их пригодности для этой цели и в том, что их применение рекомендовано изготовителем.

Средства, содержащие отбеливатели, НЕ должны

использоваться, так как они могут привести к потускнению поверхностей духового шкафа. Следует также воздерживаться от использования жестких абразивных чистящих средств.

Чистка духового шкафа снаружи

Регулярно протирайте панель управления, дверцу духового шкафа и прокладку дверцы мягкой тряпкой, смоченной (и после этого хорошо отжатой) в теплой воде с добавлением небольшого количества жидкого моющего средства.

Во избежание повреждения или ослабления прочности стеклянных панелей дверцы избегайте применения следующих материалов:

- Бытовых моющих средств и отбеливателей
- Губок с пропиткой, не подходящих для использования со сковородами с антипригарным покрытием
- Губок Brillo/Ajax или металлических губок
- Химических средств и аэрозолей
- Средств для удаления ржавчины
- Средств для очистки ванн и раковин

Мойте стекло изнутри и снаружи дверцы теплой водой с мылом. В случае сильного загрязнения внутреннего стекла дверцы рекомендуется применять специальные моющие средства для чистки духовых шкафов. Не используйте шпатели для удаления остатков пищи.



НЕ приступайте к чистке дверцы до тех пор, пока стеклянные панели не остынут. При несоблюдении этого требования стеклянная панель может лопнуть.



Если на стеклянной панели появятся трещины или глубокие царапины, это означает уменьшение прочности стекла; в этом случае его следует заменить, в противном случае стекло может лопнуть. Обратитесь в авторизованный сервисный центр.

Нагревательный элемент гриля

Данная модель оснащена откидным нагревательным элементом гриля, что позволяет легко производить чистку верхней части внутренней камеры духового шкафа.

⚠️ Прежде всего, убедитесь, что духовой шкаф остыл и отключен от сети электропитания.

- 1) Отвинтите винты, удерживающие элемент гриля (см. Рис.). При первом выполнении этой операции мы рекомендуем пользоваться отверткой.
- 2) Затем осторожно откиньте гриль вниз, чтобы получить доступ к верхней части внутренней камеры духового шкафа (см. Рис.).
- 3) Выполните чистку верха духового шкафа подходящими чистящими средствами и перед тем, как устанавливать на место откидной элемент гриля, насухо протрите.
- 4) Осторожно верните откидной элемент гриля на место и закрепите, затянув стопорную гайку.

⚠️ Проверьте, чтобы стопорная гайка элемента гриля была затянута надлежащим образом, так, чтобы гриль не упал во время приготовления пищи.

Решетки и держатели решеток

Для чистки решеток духового шкафа обильно промойте их теплой водой с мылом; устранив трудноудаляемые загрязнения с помощью хорошо смоченной в мыльном растворе губки.

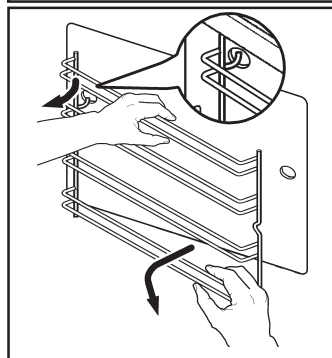
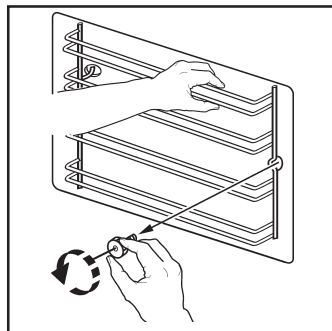
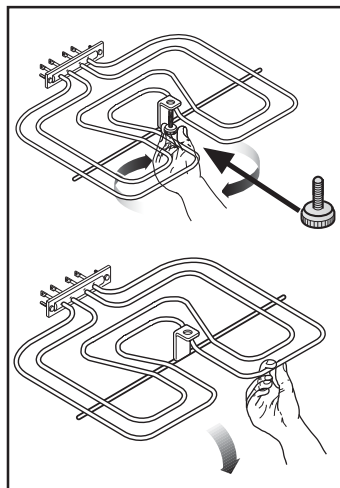
Хорошо сполосните их и вытрите мягкой тряпкой.

Держатели решеток можно снять для большего удобства чистки.

Затем действуйте в соответствии с нижеприведенными указаниями:

1. снимите передний винт, придерживая держатель на месте другой рукой;
2. отцепите задний крючок и снимите держатель;
3. после окончания чистки установите держатели на место, выполнив вышеописанную процедуру в обратном порядке.

После установки держателей на место проверьте, чтобы все гайки были плотно затянуты.



Камера духового шкафа

Эмалированное дно духового шкафа лучше всего чистить, пока он еще не остыл.

Протирайте камеру духового шкафа мягкой тряпкой, смоченной в теплом мыльном растворе, после каждого приготовления пищи. Однако, периодически потребуются выполнять более полную и глубокую чистку, используя для этого специальное средство для чистки духового шкафа.

Чистка дверцы духового шкафа

Перед тем, как приступить к чистке дверцы духового шкафа, мы рекомендуем снять ее.

Затем действуйте в соответствии с нижеприведенными указаниями:

1. Полностью откройте дверь духового шкафа;
2. Найдите две петли, с помощью которых она крепится к корпусу духового шкафа (Рис. А);
3. Разблокируйте и поверните маленькие рычажки, расположенные в обеих петлях (рис. В);
4. Возьмитесь за дверцу слева и справа и медленно поднимите ее в полуоткрытое положение (Рис. С);
5. Осторожно выньте дверцу, потянув на себя (Рис. С);
6. Положите ее на устойчивую ровную поверхность;

Для чистки стекла дверцы используйте только мягкую ткань, смоченную в теплой воде. Никогда не используйте жесткие абразивные средства. После окончания чистки установите дверцу духового шкафа на место, выполнив вышеописанную процедуру в обратном порядке.

Приборы из нержавеющей стали или алюминия:

Мы рекомендуем чистить дверцу духового шкафа только с помощью влажной губки и после чистки протирать мягкой тряпкой.

Никогда не используйте стальные губки или кислотные или абразивные

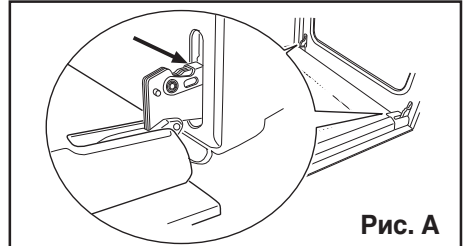


Рис. А

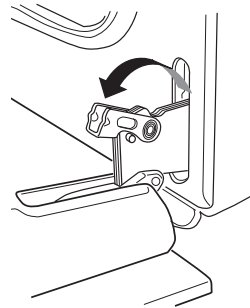


Рис. В

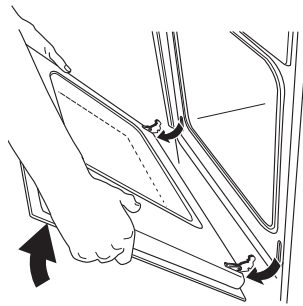


Рис. С

средства, т.к. они могут повредить поверхности духового шкафа. Выполняйте чистку панели управления духового шкафа с соблюдением аналогичных предосторожностей.



НЕ приступайте к чистке дверцы до тех пор, пока стеклянные панели не остынут. При несоблюдении этого требования стеклянная панель может лопнуть.

Если на стеклянной панели появятся трещины или глубокие царапины, это означает уменьшение прочности стекла; в этом случае его следует заменить, в противном случае стекло может лопнуть. Обратитесь в авторизованный сервисный центр.

Замена лампочки освещения духового шкафа

Отключите духовой шкаф от электросети.

В случае необходимости замены лампочки, следует использовать лампочку со следующими параметрами:

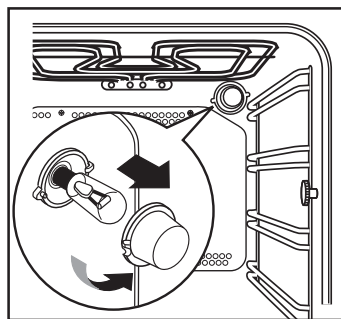
- Электрическая мощность: 15 Вт/ 25 Вт,
- Напряжение: 230 В (50 Гц),
- Устойчивость к температурам до 300°C,
- Тип цоколя: E14.

Эти лампочки можно приобрести в авторизованном сервисном центре.



Замена лампочки:

1. Убедитесь, что духовой шкаф отсоединен от сети электропитания.
2. Надавите и поверните против часовой стрелки стеклянный плафон.
3. Выньте неисправную лампочку и замените ее на новую.
4. Установите на место стеклянный плафон и подайте на духовой шкаф электропитание.



Жироулавливающий фильтр

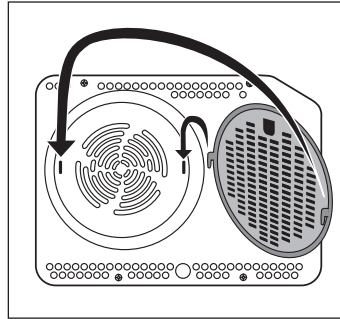
Отключите духовой шкаф от электросети.

При приготовлении мяса на вентилятор следует установить жироулавливающий фильтр, вставив его в отверстия на задней панели. Это предотвратит накопление жира на крыльчатке вентилятора. Для чистки уплотнения не используйте абразивные средства. Жироулавливающий фильтр можно мыть в посудомоечной машине.

По окончании приготовления и после того, как духовка остыла, снимите фильтр, отжав вверх его выступающий язычок.


После использования промойте фильтр теплой водой с мылом.

Устанавливайте жироулавливающий фильтр только при жарке мяса.



Если что-то не работает

Если прибор не функционирует должным образом, перед тем как обращаться в Сервисный центр компании Electrolux, пожалуйста, произведите следующие проверки:

НЕИСПРАВНОСТЬ	СПОСОБ УСТРАНЕНИЯ
<ul style="list-style-type: none"> ■ Духовой шкаф не включается. 	<ul style="list-style-type: none"> ◆ Проверьте, что выбраны как режим, так и температура приготовления. или же ◆ Проверьте, правильно ли подключен прибор в розетку и есть ли напряжение в сети. или же ◆ Вы не забыли снова переключить духовой шкаф на ручной режим управления после использования часов с таймером? (На табло циферблата должен отображаться символ ).
<ul style="list-style-type: none"> ■ Не загорается индикаторная лампочка термостата духового шкафа. 	<ul style="list-style-type: none"> ◆ Выберите какую-либо температуру с помощью ручки термостата. или же ◆ Выберите какой-либо режим с помощью ручки выбора режима духового шкафа.
<ul style="list-style-type: none"> ■ Не загорается лампочка освещения духового шкафа. 	<ul style="list-style-type: none"> ◆ Выберите какую-либо температуру с помощью ручки термостата. или же ◆ Проверьте лампочку и при необходимости замените ее (см. параграф “Чистка и техническое обслуживание”).
<ul style="list-style-type: none"> ■ Для приготовления продуктов требуется слишком много или слишком мало времени. 	<ul style="list-style-type: none"> ◆ Возможно, следует подрегулировать температуру приготовления. или же ◆ Следуйте приведенным в данном руководстве рекомендациям, особенно из раздела “Эксплуатация духового шкафа.”
<ul style="list-style-type: none"> ■ Пар и конденсат осаждаются на продуктах и внутри камеры духового шкафа. 	<ul style="list-style-type: none"> ◆ По окончании процесса приготовления не оставляйте блюда в духовом шкафу более чем на 15-20 минут.
<ul style="list-style-type: none"> ■ Вентилятор духового шкафа сильно шумит. 	<ul style="list-style-type: none"> ◆ Проверьте, что отсутствует вибрация полок и посуды, вследствие которой они могут задевать заднюю стенку духового шкафа.

Технические данные

Мощность нагревательных элементов

Нижний нагревательный элемент	1000 Вт
Верхний нагревательный элемент	800 Вт
Оба элемента духового шкафа	
(Нижний+Верхний элементы)	1800 Вт
Полная мощность в режиме конвекции	1825 Вт
Гриль	1650 Вт
Полный Гриль	2450 Вт
Гриль с конвекцией	2475 Вт
Лампочка освещения духового шкафа	25 Вт
Двигатель конвекционного вентилятора	25 Вт
Двигатель охлаждающего вентилятора	25 Вт
Электродвигатель вертела	4 Вт
Полная мощность	2500 Вт
Рабочее напряжение (50 Гц)	230 В

Размеры ниши

Высота при встраивании	
под столешницей	593 мм
при встраивании	
в колонну	580 мм
Ширина	560 мм
Глубина	550 мм

Духовой шкаф

Высота	335 мм
Ширина	395 мм
Глубина	400 мм
Емкость духового шкафа	53 л

Указания для установщика



Установка прибора и его подключение должны выполняться в соответствии с действующими нормативами. Любые требуемые работы должны выполняться при выключенном приборе. С прибором разрешается работать только аккредитованным инженером.

Изготовитель не несет никакой ответственности в случае несоблюдения каких-либо правил техники безопасности.

Подключение к электрической сети

Перед подключением к электрической сети, пожалуйста, убедитесь, что:

- Предохранитель и домашняя электропроводка в состоянии выдерживать макс. потребляемую прибором силовую нагрузку (см. таблицу технических данных).
- Домашняя электропроводка должна быть оснащена надлежащим заземлением, в соответствии с действующими нормативами.
- После установки прибора к розетке или к многополюсному выключателю должен обеспечиваться беспрепятственный доступ.

Данный прибор поставляется в комплекте с кабелем электропитания.

Его следует оснастить подходящей вилкой, с параметрами, соответствующими указанным на табличке паспортных данных духовки. Эту вилку следует включать в соответствующую сетевую розетку. При необходимости прямого подключения к сети между прибором и сетью установить многополюсный размыкатель с минимальным зазором между разомкнутыми контактами, равным 3 мм, соответствующий номинальной нагрузке и действующим нормативам. Желто-зеленый провод

заземления не должен размыкаться этим выключателем, и его длина должна быть на 2-3 см. больше, чем у других проводов.

Кабель сетевого питания и вилка, входящие в поставку, должны быть подключены к розетке с защитой от ударов током (230 В~, 50 Гц). Данная розетка должна устанавливаться в соответствии с действующими нормативами.


Подходящими являются следующие виды сетевых кабелей, с учетом необходимого поперечного сечения: обращайтесь за ним в сервисный центр.

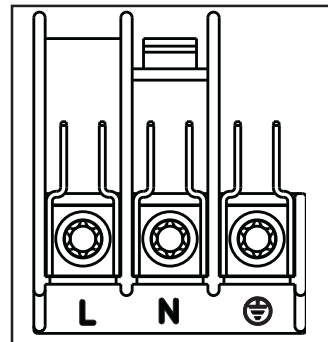
В любом случае, соединительный кабель должен быть проложен так, чтобы ни в одной его точке температура не достигала 50°C (не превышала комнатную температуру).

После выполнения подключения проверьте работу нагревательных элементов в течение около 3 минут.

Клеммная коробка

Духовой шкаф оснащен легко доступной клеммной колодкой, предназначенной для подключения к однофазной сети электропитания напряжением 230 В.

- | | | |
|---|-------|--------------------|
| L | - | клемма фазы |
| N | - | клемма нейтрали |
|  | или E | - Зажим заземления |



Инструкции по встраиванию

Для обеспечения бесперебойного функционирования встроенного прибора кухонная мебель или ниша, в которую встраивается прибор, должны иметь подходящие размеры.

В соответствии с действующими нормативами, все части, обеспечивающие защиту от удара током, а также изолированные части должны быть прикреплены таким образом, чтобы их было нельзя открепить без использования инструментов.

Сюда также относится крепление всех торцевых стенок вначале или в конце линии встроенных изделий.

В любом случае, защита от удара током должны быть обеспечена посредством встраивания прибора.

Прибор можно расположить задней или боковой стенкой рядом с другими кухонными приборами, мебелью или стенами. Однако только другие приборы или мебель той же высоты, что и прибор, можно расположить рядом с другой стороной стенки.

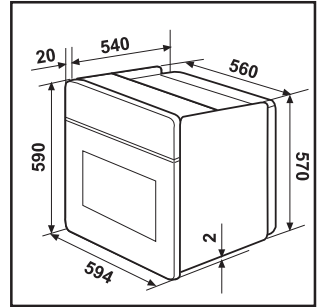


Рис. А

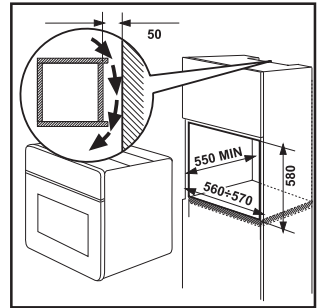


Рис. В

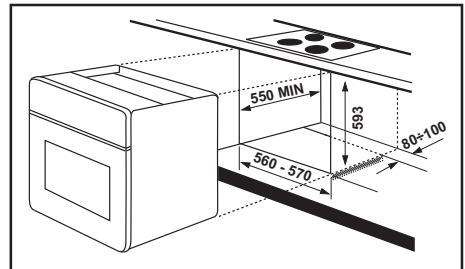


Рис. С

Размеры духового шкафа (Рис. А)

Инструкции по встраиванию

Для обеспечения бесперебойного функционирования встроенного прибора кухонная мебель или ниша, в которую встраивается прибор, должны иметь подходящие размеры (Рис. В-С).

Крепление прибора к мебели

1. Откройте дверцу духовки.
2. Прикрепите духовку к кухонному шкафу при помощи четырех дюбелей - Рис. D-"А" (поставляются с прибором), которые устанавливаются в отверстия, имеющиеся в раме духовки.

Затем зафиксируйте четырьмя шурупами - Рис. D-"В" (не поставляются с прибором).

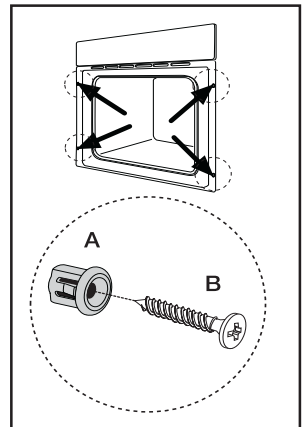


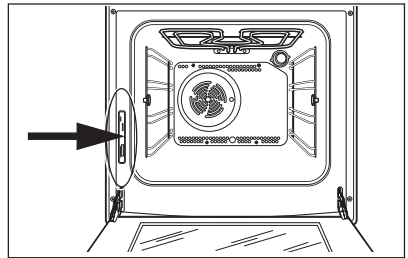
Рис. D

Гарантия/сервисная служба

Сервисное обслуживание и запасные части

В случае необходимости ремонта прибора, или если Вы хотите приобрести запасные части, обращайтесь в наш ближайший авторизованный сервисный центр (список сервисных центров прилагается). Если у вас возникли вопросы по использованию прибора или Вы хотите узнать о других приборах концерна ELECTROLUX, звоните на нашу информационную линию по телефону (495) 937 78 37 или (495) 956 29 17.

Если после проведения проверок, описанных в разделе “Если что-то не работает”, прибор по-прежнему не работает должным образом, обратитесь в авторизованный сервисный центр, указав тип неисправности, модель прибора (**Mod.**), продуктовый номер (**Prod No.**) и серийный номер (**Ser. No.**), указанные в табличке с техническими данными. Эта табличка находится внутри духового шкафа с передней внешней стороны. Оригинальные запчасти, сертифицированные изготовителем прибора и снабженные данным символом, имеются только в наших сервисных центрах и в авторизованных магазинах по продаже запчастей.



 **Electrolux**
Distriparts



Европейская гарантия

Данное устройство поддерживается гарантией Electrolux в каждой из стран, перечисленных на обороте этого руководства, в течение срока, указанного в гарантии на устройство или в ином определенном законом порядке. В случае Вашего перемещения из одной из этих стран в любую другую из нижеперечисленных стран, гарантия на устройство переместится вместе с Вами при условии соблюдения следующих требований:

- Гарантия на устройство начинает действовать с даты, в которую Вы впервые приобрели это устройство, подтверждением которой будет служить предъявление действительного удостоверяющего покупку документа, выданного продавцом устройства.
- Гарантия на устройство действует в течение того же срока и в пределах того же объема работ и конструктивных частей, какие действуют в новой стране Вашего проживания применительно к данной конкретной модели или серии устройств.
- Гарантия на устройство является персональной для первоначального покупателя этого устройства и не может быть передана другому пользователю.
- Устройство установлено и используется в соответствии с инструкциями, изданными Electrolux, только в пределах домашнего хозяйства, т.е. не используется в коммерческих целях.
- Устройство установлено в соответствии со всеми применимыми нормативными документами, действующими в новой стране вашего проживания.

Положения настоящей Европейской Гарантии не нарушают никаких предоставленных Вам по закону прав.

www.electrolux.com

		
Albania	+35 5 4 261 450	Rr. Pjeter Bogdani Nr. 7 Tirane
Belgique/België/Belgien	+32 2 363 04 44	Bergensesteenweg 719, 1502 Lembeek
Česká republika	+420 2 61 12 61 12	Budějovická 3, Praha 4, 140 21
Danmark	+45 70 11 74 00	Sjællandsgade 2, 7000 Fredericia
Deutschland	+49 180 32 26 622	Muggenhofer Str. 135, 90429 Nürnberg
Eesti	+37 2 66 50 030	Pärnu mnt. 153, 11624 Tallinn
España	+34 902 11 63 88	Carretera M-300, Km. 29,900 Alcalá de Henares Madrid
France	www.electrolux.fr	
Great Britain	+44 8705 929 929	Addington Way, Luton, Bedfordshire LU4 9QQ
Hellas	+30 23 10 56 19 70	4, Limnou Str., 54627 Thessaloniki
Hrvatska	+385 1 63 23 338	Slavonska avenija 3, 10000 Zagreb
Ireland	+353 1 40 90 753	Long Mile Road Dublin 12
Italia	+39 (0) 434 558500	C.so Lino Zanussi, 26 - 33080 Porcia (PN)
Latvija	+37 17 84 59 34	Kr. Barona iela 130/2, LV-1012, Riga
Lietuva	+370 5 2780609	Ozo 10A, LT 08200 Vilnius
Luxembourg	+352 42 431 301	Rue de Bitbourg, 7, L-1273 Hamm
Magyarország	+36 1 252 1773	H-1142 Budapest XIV, Erzsébet királyné útja 87
Nederland	+31 17 24 68 300	Vennootsweg 1, 2404 CG - Alphen aan den Rijn
Norge	+47 81 5 30 222	Risløkkvn. 2 , 0508 Oslo
Österreich	+43 18 66 400	Herziggasse 9, 1230 Wien
Polska	+48 22 43 47 300	ul. Kolejowa 5/7, Warszawa
Portugal	+35 12 14 40 39 39	Quinta da Fonte - Edifício Gonçalves Zarco - Q 35 -2774-518 Paço de Arcos
Romania	+40 21 451 20 30	Str. Garii Progresului 2, S4, 040671 RO
Schweiz - Suisse - Svizzera	+41 62 88 99 111	Industriestrasse 10, CH-5506 Mägenwil
Slovenija	+38 61 24 25 731	Gerbičeva ulica 98, 1000 Ljubljana
Slovensko	+421 2 43 33 43 22	Electrolux Slovakia s.r.o., Electrolux Domáce spotrebiče SK, Seberiniho 1, 821 03 Bratislava
Suomi	www.electrolux.fi	
Sverige	+46 (0)771 76 76 76	Electrolux Service, S:t Göransgatan 143, S-105 45 Stockholm
Türkiye	+90 21 22 93 10 25	Tarlabası caddesi no : 35 Taksim İstanbul
Россия	+7 495 937 7837	129090 Москва, Олимпийский проспект, 16, БЦ "Олимпик"

-	ES	DA	DE	EL	FR	IT	NL	PT	SV	FI	ZANUSSI ZOB 182	
1	Fabricante	Mærke	Hersteller	Προμηθευτής	Manufacturer	Fabricant	Costuttore	Fabrikant	Fabricante	Leverantör	Tavaraomittaja	
2	Modelo	Model	Modell	Μοντέλο	Modèle	Modello	Model	Modelo	Modell	Malli	Malli	
3	Clase de eficiencia energética	Relatid energiforbrug	Energieeffizienzenklasse	Μονάδα ενεργειακής απόδοσης	Energy efficiency class	Classement selon son efficacité énergétique	Classe di efficienza energetica	Energie-efficiëntieklasse	Classe de eficiência energética	Energieeffektivitetsklasse	Energiestokkuuskulokkia	
4	- Calentamiento convencional	- Traditionel opvarmning	- Konventionelle Beheizung	- Συμβατική	- Conventional	- Classique	- Convezione naturale	- Convezione normale	- Convezional	- Konventionell värmning	- Konventionell värming	- Ylä-alalämpö
5	- Convección forzada	- Varmluft	- UmHeißluft	- Με ανακλόρο ήρωμα αέρα	- Forced air convection	- Convection forcée	- Convezione forzata	- Geforceerde luchtconvecctie	- Conveção forçada de ar	- Värmning med varmluft	- Kiertolima	
6	Consumo de energía Función de calentamiento:	Energiforbrug Opvarmnings-funktion:	Energieverbrauch Beheizung:	Κατανάλωση ενέργειας Λειτουργία θέρμανσης	Energy consumption Heating function:	Consommation d'énergie Fonction chauffage:	Energieverbruik Verhittings-functie:	Consumo de energia Função de aquecimento:	Energiförbrukning Värmnings-funktion:	Energian-kulutus Kuumentusta pa:		0,79 kWh
7	- Calentamiento convencional	- Varmluft	- Konventionelle Beheizung	- Συμβατική	- Conventional	- Classique	- Convezione naturale	- Convezione normale	- Convezional	- Konventionell värmning	- Kiertolima	0,78 kWh
8	- Vapor	- Damp	- Dampf	- Ατμός	- Steam	- Vapore	- Vapore	- Vapore	- Ång	- Höry		
9	Volume neto (litros)	Netto-volumen (liter)	Netto-volumen (Liter)	Οφέλιμος όγκος (λίτρο)	Usable volume (litres)	Volume utile (litres)	Netto volume (litri)	Netto volume (litros)	Användbar volym (liter)	Käyttötähtävyys (litraa)		53
••	Pequeño	- Lille	- Klein	- Μικρός	- Small	- Piccolo	- Klein	- Pequeno	- Liten	- Pieni		
•••	Medio	- Medium	- Mittel	- Μέσιος	- Medium	- Medio	- Middelgroot	- Medio	- Medelstor	- Keski-kokoinen		
••••	Grande	- Stort	- Groß	- Μεγάλος	- Large	- Grande	- Grande	- Grande	- Stor	- Suuri		
10	Tempo de cocción con caca normal:	Tilberedningstid ved standardbe-ladning:	Kochzeit bei Standard-beladung:	Χρόνος για νήσιμο προετοιμασμένου φασιού:	Time to cook standard load:	Temps de cuisson en charge normale:	Bereidings-tid bij stan-daarbel-aading:	Tempo necessario per cottura normale:	Tempo de cozedura da carga-padrão:	Tillagningstid for en stan-dardlast:	Paisaika vakiaaunalla:	43 min.
11	- Calentamiento convencional	- Traditionel opvarmning	- Konventionelle Beheizung	- Συμβατική	- Conventional	- Classique	- Convezione naturale	- Convezione normale	- Convezional	- Konventionell värmning	- Kiertolima	41 min.
12	Superficie de la placa de cocción de mayor tamaño	Anealet af den største bagepåde	Größe des größten Backblechs	Η μεγαλύτερη επιφάνεια ψησίματος κεραμικής πλάκας	The area of the largest baking sheet	Aire de la surface de la plus grande plaque pour pâtisserie	Opervlakte dñ placo di cottura più grande	Área da superfície da maior placa de pastetaria	Ytan för den största bakplåten	Suurimman leivinpöellin ala		1130 cm²
13	Ruido (dB (A) re 1 pW)	Ljudeffekt-niveau dB (A) (Sla)	Geräusch (dB (A) re 1 pW)	Σηρότητα (dB (A) ανά 1 pW)	Noise (dB (A) re 1 pW)	Brutt (dB (A) re 1 pW)	Rumore (dB (A) re 1 pW)	Geluidsi-niveau dB (A) re 1 pW	Nível de ruído dB (A) re 1 pW	Bulnerrivä (dB (A))	Ääni (dB (A) re 1 pW)	

• Más eficiente / Basni consumi / Lower Verbrauch / Más eficiente / Πιο οικονομικό / More efficient / Economie
 •• Medio / Basni consumi / Lower Verbrauch / Más eficiente / Πιο οικονομικό / More efficient / Economie
 ••• Grande / Basni consumi / Lower Verbrauch / Más eficiente / Πιο οικονομικό / More efficient / Economie

Menos eficiente / Høj forbrug / Hoher Verbrauch / Menos eficiente / Αντιοικονομικό / Less efficient / Poco economie
 Más consumi / Høj forbrug / Hoher Verbrauch / Más consumi / Αντιοικονομικό / More consumi / Pajon kuluttava / Più economie

•• 12 l ≤ Volumen neto/Nettovolumen/Όφέλιμος όγκος/Usable volume/Volume utile / < 35 l
 Netto volume/Volume útil/Användbar volym/Καyttötähtävyys
 ••• 35 l ≤ Volumen neto/Nettovolumen/Όφέλιμος όγκος/Usable volume/Volume utile / < 65 l
 Netto volume/Volume útil/Användbar volym/Καyttötähtävyys
 •••• 65 l ≤ Volumen neto/Nettovolumen/Όφέλιμος όγκος/Usable volume/Volume utile / < 65 l
 Netto volume/Volume útil/Användbar volym/Καyttötähtävyys

-	HR	SI	PL	HU	CZ	SK	RO	ZANUSSI ZOB 182
1	Proizvođač	Proizvajalec	Produczent	Gyártó	Výrobce	Výrobca	Producător	
2	Model	Model	Model	Modell	Model	Model	Model	
3	Klasa energetske djelovnosti	Razred energetske učinkovitosti	Klasa energoszczędności	Energiatartókonyagsi osztály	Třída energetické účinnosti	Trieda energetickéj hospodárnosti	Clasa de eficiență energetică	
4	- Konvencionalno	- Konvencionalno	- Tradycyjne	- Hagymányos	- Konvenční	- Konvenčné	- Conventional	
5	- Konvekcija s ventilatorom	- Z dodatno ogretim zrakom	- Konwekcja wymuszona	- Levegőkeringetési konvekcios	- Konvenční s ventilátorem	- Vnutrené prudenie vzduchu	- Convecție forțată	
6	Potrošnja električne energije (kWh) Funcija grijanja:	Poraba električne energije (kWh) Ogrjevanje:	Zużycie energii (kWh) Funkcja podgrzewania:	Energiatartószükséglet (kWh) Melegítés funkció:	Spotřeba energie (kWh) Funkce ohřevu:	Potreba energie (kWh) Funkcia pečenia:	Consum de energie (kWh) Funcția de încălzire:	0,79 kBt/h
7	- Konvencionalno	- Konvencionalno	- Tradycyjne	- Hagymányos	- Konvenční	- Konvenčné	- Conventional	0,78 kBt/h
8	- Para	- Para	- Para	- Gőz	- Pára	- Pára	- Vapor	
9	Neto zapremina (litara)	Neto prostornina (v litrih)	Pojemność użytkowa (w litrach)	Hasznos térfogat (liter)	Užitný objem (litry)	Využitelný objem (litre)	Volunt util (litri)	53
••	Velikost: - Mala	- Mala	- Wlokosć: - Mala	- Kicsi	- Malá	- Malá	- Mic	
•••	- Srednja	- Srednja	- Srednia	- Közepes	- Střední	- Střední	- Mediu	
••••	- Velika	- Velika	- Duża	- Nagy	- Velká	- Velká	- Mare	
10	Vrijeme pećanja standardnoj punoj:	Čas kuhanja pri standardnoj obremenitvi:	Czas gotowania standardowej wielkości potrawy:	Normál mennyiség sütéséhez szükséges idő:	Čas pečení standardního množství:	Čas na upечение pri standardnej zátazi:	Durata de coacere pentru încălzirea normală:	43 min.
11	- Konvencionalno	- Konvencionalno	- Tradycyjne	- Hagymányos	- Konvenční	- Konvenčné	- Conventional	41 min.
12	Površina najvećeg pladnja za pećenje	Velikost najvećega pekača	Powierzchnia największej talerzy do pieczenia	A legnagyobb sütőlap területje	Plocha největšího pečičního plechu	Plocha največjšieho plechu na pečenje	Surfața țării de copt celei mai mari	1130 cm²
13	Buka (dB (A) re 1 pW)	Hrup (dB (A) re 1 pW)	Poziom hałasu (dB (A) re 1 pW)	Zaj (dB (A) re 1 pW)	Hlučnost dB(A) re 1pW	Hlučnost (dB (A) re 1 pW)	Zgomot (dB (A) re 1 pW)	

• Vea djelovnost / Veća učinkovitost / Wycisza sprawnośc / Halkonyabb üzem / Visej isporina / Mai eficient
 •• Medio / Veća djelovnost / Veća učinkovitost / Wycisza sprawnośc / Halkonyabb üzem / Visej isporina / Mai eficient
 ••• Grande / Veća djelovnost / Veća učinkovitost / Wycisza sprawnośc / Halkonyabb üzem / Visej isporina / Mai eficient

Manja djelovnost / Manja učinkovitost / Wycisza sprawnośc / Kevésbé hatékony / Menj isporina / Mai puțin eficient
 Más consumi / Høj forbrug / Hoher Verbrauch / Más consumi / Αντιοικονομικό / More consumi / Pajon kuluttava / Più economie

•• 12 l ≤ Neto zapremina/Neto prostornina/Pojemność użytkowa/Hasznos térfogat/ Užitný objem/Využitelný objem/Volum util / < 35 l
 Užitný objem/Využitelný objem/Volum util
 ••• 35 l ≤ Neto zapremina/Neto prostornina/Pojemność użytkowa/Hasznos térfogat/ Užitný objem/Využitelný objem/Volum util / < 65 l
 Užitný objem/Využitelný objem/Volum util
 •••• 65 l ≤ Neto zapremina/Neto prostornina/Pojemność użytkowa/Hasznos térfogat/ Užitný objem/Využitelný objem/Volum util

www.electrolux.com

www.zanussi.ru