

# FAVORIT 88410 VI

**Инструкция по  
эксплуатации**

**Посудомоечная  
машина**

## Уважаемый покупатель,

Благодарим Вас за выбор одного из наших высококачественных товаров.

С этим прибором Вы сможете оценить совершенную комбинацию функционального дизайна и передовых технологий.

Уверяем Вас, наши приборы разработаны для того, чтобы обеспечивать только наилучшие результаты и контроль – более того, мы задаем высочайшие стандарты качества.

Помимо этого, Вы обнаружите в своем приборе некоторые аспекты, которые способствуют защите окружающей среды и экономии электроэнергии.

Пожалуйста, внимательно прочтите данное руководство по эксплуатации для того, чтобы обеспечить оптимальное и правильное функционирование Вашего прибора. Это даст Вам возможность в совершенстве применять все функции прибора и использовать его наиболее эффективно. Мы рекомендуем Вам хранить эту инструкцию в надежном и удобном месте, для того, чтобы иметь возможность пользоваться ею в любое время, когда Вам это необходимо. Пожалуйста, передайте ее новому владельцу прибора в случае его продажи.

Мы желаем Вам получить много удовольствия от работы с Вашим прибором.

В данном руководстве по эксплуатации используются следующие символы:



Важная информация по обеспечению личной безопасности и предотвращению повреждений прибора.



Общая информация и рекомендации



Информация по защите окружающей среды

# Содержание

<b>Руководство по эксплуатации</b>	<b>5</b>
<b>Сведения по технике безопасности</b>	<b>5</b>
Правильная эксплуатация	5
Общие правила безопасности	6
Безопасность детей	6
Установка	7
<b>Описание изделия</b>	<b>8</b>
<b>Панель управления</b>	<b>9</b>
Режим настройки	11
Звуковая сигнализация	11
<b>Первое использование</b>	<b>12</b>
<b>Установка смягчителя воды</b>	<b>12</b>
Настройка вручную	13
Настройка электронным путем	14
<b>Использование соли для посудомоечных машин</b>	<b>15</b>
<b>Использование ополаскивателя</b>	<b>16</b>
Отрегулируйте дозировку ополаскивателя	17
<b>Ежедневное использование</b>	<b>18</b>
<b>Загрузка столовых приборов и посуды</b>	<b>18</b>
Нижняя корзина	19
Корзинка для столовых приборов	20
Верхняя корзина	21
Регулирование высоты верхней корзины	22
<b>Использование моющих средств</b>	<b>23</b>
Внесение моющего средства	24
<b>Функция Multi-tab</b>	<b>25</b>
Включение/выключение функции Multitab	26
<b>Программы мойки</b>	<b>28</b>
<b>Выбор и запуск программы мойки</b>	<b>31</b>

---

<b>Разгрузка посудомоечной машины</b>	<b>33</b>
<b>Уход и чистка</b>	<b>34</b>
Очистка фильтров	34
Чистка разбрызгивателей	35
Чистка машины снаружи	35
Чистка внутренних частей машины	36
Продолжительные перерывы в эксплуатации	36
Меры защиты от замерзания	36
Транспортировка машины	36
<b>Что делать, если ...</b>	<b>37</b>
<b>Технические данные</b>	<b>40</b>
<b>Советы для тестирующих организаций</b>	<b>40</b>
<b>Инструкции по установке</b>	<b>43</b>
<b>Установка</b>	<b>43</b>
Крепление к стоящей рядом мебели	43
Выравнивание	44
<b>Подключение к водопроводу</b>	<b>44</b>
Подключение воды	44
Наливной шланг с предохранительным клапаном	45
Подсоединение сливного шланга	46
<b>Подключение к электросети</b>	<b>48</b>
<b>Охрана окружающей среды</b>	<b>48</b>
Упаковочные материалы	49

Право на изменения сохраняется

# Руководство по эксплуатации



## Сведения по технике безопасности



Для обеспечения Вашей безопасности и правильной эксплуатации машины, перед ее установкой и первым использованием внимательно прочитайте данное руководство, не пропуская рекомендации и предупреждения. Чтобы избежать нежелательных ошибок и несчастных случаев, важно, чтобы все, кто пользуется данной машиной, были ознакомлены с ее работой и правилами техники безопасности. В случае продажи машины или передачи ее в пользование другому лицу передайте вместе с ней и данное руководство, чтобы новый пользователь машины получил соответствующую информацию о правильной эксплуатации машины и правилах техники безопасности.

## Правильная эксплуатация

- Данная посудомоечная машина предназначена только для мытья посуды и столовых приборов, пригодных для машинной мойки.
- Не заливайте в посудомоечную машину никаких растворителей. Это может привести к взрыву.
- Ножи и прочие предметы с заостренными концами должны укладываться либо в корзину для столовых приборов острыми концами вниз, либо горизонтально в верхнюю корзину.
- Применяйте только средства (моющее средство, соль и ополаскиватель), подходящие для посудомоечных машин.
- Не рекомендуется открывать дверцу работающей посудомоечной машины, из нее может вырваться горячий пар.
- Не извлекайте посуду из посудомоечной машины до окончания цикла мойки.
- Закончив мойку, отключите машину от электросети и водопровода.

- Техобслуживание этого изделия должен выполнять только квалифицированный сервисный техник с использованием только оригинальных запасных частей.
- Ни при каких обстоятельствах не пытайтесь отремонтировать машину самостоятельно. Выполненный неквалифицированными лицами ремонт может повлечь за собой травму или серьезное повреждение машины. Обращайтесь в авторизованный сервисный центр. Всегда требуйте использования оригинальных запчастей.

## Общие правила безопасности

- Моющие средства, применяемые в посудомоечных машинах, могут вызвать химические ожоги глаз, рта и глотки. Они могут быть опасными для жизни! Следуйте инструкциям по безопасности производителя моющего средства.
- Вода из посудомоечной машины не предназначена для питья. В Вашей машине могут находиться остатки моющего средства.
- В любое время, когда не ведется загрузка или разгрузка посуды, дверца посудомоечной машины должна быть закрыта. Таким образом будет исключена вероятность того, что кто-нибудь зацепится за открытую дверцу и получит травму.
- Не садитесь и не вставайте на открытую дверцу.

## Безопасность детей

- Данное изделие предназначено для эксплуатации взрослыми людьми. Не разрешайте детям без присмотра пользоваться машиной.
- Держите все упаковочные материалы вне досягаемости детей. Существует риск смерти от удушья.
- Держите все моющие средства в безопасном и недоступном для детей месте.
- Не подпускайте детей к посудомоечной машине, когда открыта ее дверца.

## Установка

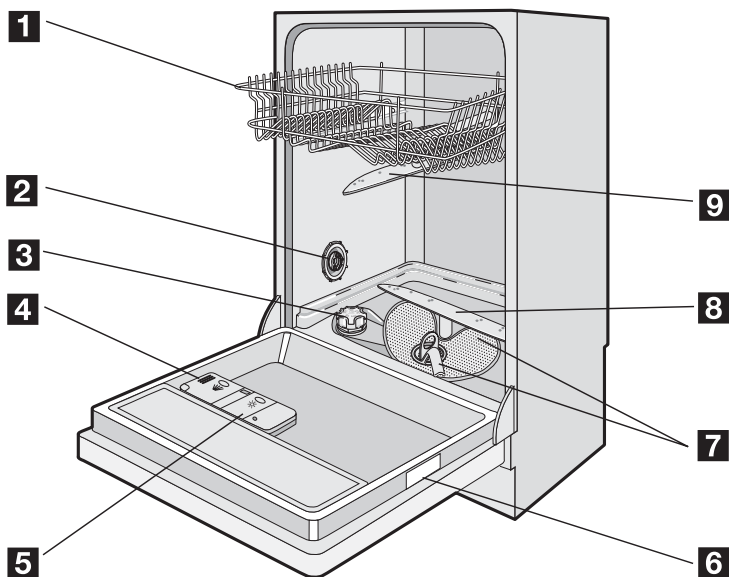
- Проверьте, нет ли на посудомоечной машине повреждений, полученных при транспортировке. Ни в коем случае не включайте в сеть поврежденную машину. Если Ваша машина повреждена, обратитесь к поставщику.
- Перед эксплуатацией вся упаковка должна быть снята.
- Все электрические и сантехнические работы, необходимые для подключения данной машины, должны быть выполнены квалифицированным лицом.
- По соображениям безопасности не пытайтесь менять технические характеристики или конструкцию этого изделия.
- Ни в коем случае не пользуйтесь посудомоечной машиной, если повреждены электрический кабель или шланги для воды; или если панель управления, рабочая поверхность или цоколь так повреждены, что видна внутренняя часть машины. Во избежание риска несчастного случая обратитесь в местный сервисный центр.
- Ни в коем случае не допускается сверление отверстий в боковых стенках машины - этим можно повредить гидравлику или электропроводку.



### **ВНИМАНИЕ!**

При подключении к электросети и водопроводу внимательно выполняйте указания, изложенные в соответствующих разделах руководства.

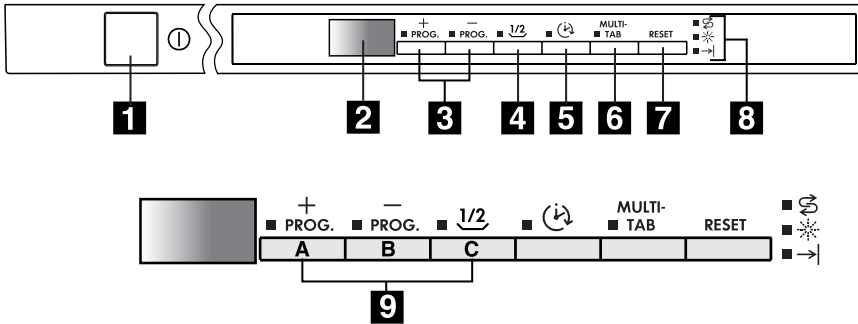
## Описание изделия






- 1** Верхняя корзина
- 2** Переключатель жесткости воды
- 3** Емкость для соли
- 4** Дозатор моющего средства
- 5** Дозатор ополаскивателя
- 6** Табличка с техническими данными
- 7** Фильтры
- 8** Нижний разбрызгиватель
- 9** Верхний разбрызгиватель



# Панель управления



- 1** Кнопка "Вкл/Выкл"
- 2** Цифровой дисплей
- 3** Кнопка выбора программ
- 4** Кнопка "Половинная загрузка"
- 5** Кнопка "Отсрочка пуска"
- 6** Кнопка MULTITAB
- 7** Кнопка RESET
- 8** Световые индикаторы
- 9** Функциональные кнопки

Световые индикаторы	
Соль	 Загорается, когда закончилась специальная соль. <sup>1)</sup>
Ополаскиватель	 Загорается, когда закончился ополаскиватель. <sup>1)</sup>
Конец программы	 Загорается по окончании программы мойки.

1) Индикаторы наличия соли и ополаскивателя никогда не загораются во время выполнения программы мойки, даже если необходимо добавить соль и/или ополаскиватель.

**i** Цифровой дисплей показывает:

- степень жесткости, заданную на устройстве для смягчения воды,
- приблизительное время, оставшееся для выполнения текущей программы,
- включен или выключен дозатор ополаскивателя (**ТОЛЬКО** при включенной функции Multitab),
- завершение программы мойки (в этом случае на цифровом дисплее высвечивается ноль),
- обратный отсчет времени, оставшегося до пуска, при использовании функции отсрочки пуска,
- коды неисправностей посудомоечной машины,
- Статус (включение/выключение) звуковой сигнализации.

**i** Кнопка "Половинная загрузка"

Соответствующая дополнительная функция полезна и экономична и рекомендуется к применению при частично загруженных корзинах. Она сокращает потребление воды и электроэнергии.

Помните, что посуду следует загружать в обе корзины.

При использовании данной функции мы рекомендуем уменьшать количество моющего средства, обычно применяемого при полной загрузке.

Эта функция доступна не со всеми программами мойки (См. таблицу "Программы мойки").

**Функциональные кнопки**

Эти кнопки позволяют задать следующие функции/выполнить следующие операции:

- Настройка устройства для смягчения воды,
- Включение/выключение дозатора ополаскивателя в случае, когда включена функция Multitab,
- Включение/выключение звуковой сигнализации.

## Режим настройки

Машина находится в режиме настройки, если горят индикаторы кнопок выбора программ, а на цифровом дисплее высвечиваются 2 горизонтальные черточки (- -).



Не забывайте, что при выполнении таких операций, как:

- настройка устройства для смягчения воды
  - включение/выключение дозатора ополаскивателя
  - включение/отключение звуковой сигнализации
- машина **ДОЛЖНА** находиться в режиме настройки.

Если горят индикаторы кнопок выбора программ, а на цифровом дисплее высвечивается величина продолжительности (в минутах) программы, значит, по-прежнему задана последняя выполнявшаяся программа.

В этом случае для возврата в режим настройки эту программу необходимо отменить.

**Отмена установленной или текущей программы:** нажмите и удерживайте кнопку RESET до тех пор, пока на цифровом дисплее не высветятся 2 горизонтальные черточки. Это означает, что соответствующая программа отменена и машина находится в режиме настройки.

## Звуковая сигнализация



Звуковая сигнализация используется для того, чтобы пользователь мог лучше понять, какую операцию выполняет посудомоечная машина в тот или иной момент:

- настройка устройства для смягчения воды
- окончание программы
- подача аварийного сигнала в случае неисправности машины.

**Заводская настройка: звуковая сигнализация включена.**

Звуковую сигнализацию можно отключить с помощью функциональных кнопок.

1. Нажмите кнопку "Вкл/Выкл". Машина должна находиться в **режиме настройки**.

- Одновременно нажмите и удерживайте функциональные кнопки **В** и **С** до тех пор, пока не начнут мигать индикаторы кнопок **А**, **В** и **С**.
- Нажмите функциональную кнопку **С**, при этом индикаторы кнопок **А** и **В** погаснут, а индикатор кнопки **С** будет продолжать мигать. Текущая установка отображается на цифровом дисплее.

**0b** = звуковая сигнализация отключена

**1b** = звуковая сигнализация включена

- Для изменения установки снова нажмите функциональную кнопку **С**: новое значение высветится на цифровом дисплее.
- Для сохранения выполненной операции в памяти выключите машину.

## Первое использование

Перед первым использованием посудомоечной машины:

- Проверьте, подключена ли машина к электросети и водопроводу в соответствии с инструкциями по установке
- Снимите всю упаковку с внутренних частей машины
- Настройте устройство для смягчения воды
- Залейте в емкость для соли 1 литр воды, а затем внесите в нее специальную соль для посудомоечных машин
- Заправьте дозатор ополаскивателя

**i** Если Вы хотите использовать таблетки таких комбинированных моющих средств, как: "3 в 1", "4 в 1", "5 в 1" и т.п., установите на машине функцию Multitab (см. раздел "ФункцияMultitab").

## Установка смягчителя воды

В посудомоечной машине имеется устройство для удаления из водопроводной воды минералов и солей, оказывающих вредное влияние на работу машины.

Чем больше в воде содержится таких минералов и солей, тем выше жесткость воды. Жесткость воды измеряется в соответствующих единицах: немецких градусах ( $^{\circ}\text{dH}$ ), французских градусах ( $^{\circ}\text{TH}$ ) и ммоль/л (миллимолях на литр - международных единицах жесткости воды).

Устройство для смягчения воды необходимо настроить в соответствии с уровнем жесткости воды, используемой в вашей местности. Информацию о жесткости воды в вашем районе проживания можно получить в местной службе водоснабжения.

Жесткость воды			Настройка устройства для смягчения воды		Использование соли
$^{\circ}\text{dH}$	$^{\circ}\text{TH}$	ммоль/л	вручную	электронным путем	
51 - 70	91 - 125	9,1 - 12,5	2	уровень 10	да
43 - 50	76 - 90	7,6 - 8,9	2	уровень 9	да
37 - 42	65 - 75	6,5 - 7,5	2	уровень 8	да
29 - 36	51 - 64	5,1 - 6,4	2	уровень 7	да
23 - 28	40 - 50	4,0 - 5,0	2	уровень 6	да
19 - 22	33 - 39	3,3 - 3,9	2	уровень 5	да
15 - 18	26 - 32	2,6 - 3,2	1	уровень 4	да
11 - 14	19 - 25	1,9 - 2,5	1	уровень 3	да
4 - 10	7 - 18	0,7 - 1,8	1	уровень 2	да
< 4	< 7	< 0,7	1	уровень 1	нет

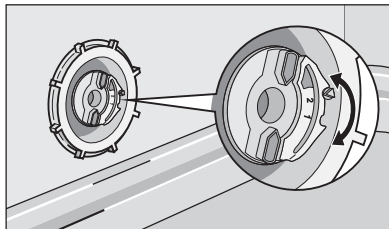
Устройство для смягчения воды следует настроить двумя способами: вручную - с помощью переключателя жесткости воды, и электронным путем.

## Настройка вручную



На заводе устройство для смягчения воды посудомоечной машины устанавливается в положение 2.

1. Откройте дверцу машины.
2. Выньте из машины нижнюю корзину.
3. Переведите переключатель жесткости воды в положение 1 или 2 (см. таблицу).
4. Установите на место нижнюю корзину.



## Настройка электронным путем

**i** На заводе устройство для смягчения воды посудомоечной машины устанавливается на уровень 5.

1. Нажмите кнопку "Вкл/Выкл". Посудомоечная машина должна находиться в режиме настройки.
2. Одновременно нажмите и удерживайте кнопки **В** и **С** до тех пор, пока не начнут мигать индикаторы кнопок **А**, **В** и **С**.
3. Нажмите кнопку **А**, при этом индикаторы кнопок **В** и **С** погаснут, а индикатор кнопки **А** будет продолжать мигать. На цифровом дисплее отобразится текущий уровень настройки, одновременно будут подаваться прерывистые звуковые сигналы.

**Примеры:**

**5 L** на дисплее, 5 прерывистых звуковых сигналов, пауза и т.д.  
= уровень 5

**10 L** на дисплее, 10 прерывистых звуковых сигналов, пауза и т.д.  
= уровень 10

4. Чтобы изменить уровень, нажмите кнопку **А**. Уровень изменяется с каждым нажатием кнопки. (См. таблицу для выбора нового уровня).

**Примеры:** Если текущим является уровень 5, для выбора уровня 6 необходимо нажать кнопку **А** один раз. Если текущим является уровень 10, для выбора уровня 1 необходимо нажать кнопку **А** один раз.

5. Для сохранения данной операции в электронной памяти выключите посудомоечную машину, нажав кнопку "Вкл/Выкл".

# Использование соли для посудомоечных машин



## ВНИМАНИЕ!

Используйте только такую соль, которая специально предназначена для посудомоечных машин. Использование соли другого типа, не предназначенной для посудомоечных машин, например, столовой соли, приведет к выходу из строя устройства для смягчения воды. Вносите соль только непосредственно перед проведением полных циклов программ мойки. В этом случае просыпавшиеся крупинцы соли или пролившаяся соленая вода не будут оставаться на дне машины настолько долго, чтобы вызвать коррозию.

### Порядок внесения соли:

1. Откройте дверцу, извлеките нижнюю корзину и отвинтите колпачок емкости для соли, вращая его против часовой стрелки.
2. Залейте в емкость 1 литр воды (**это необходимо сделать только перед первым внесением соли**) .
3. С помощью воронки, поставляемой в комплекте с машиной, доверху засыпьте соль в емкость.
4. Установите на место колпачок емкости, удостоверившись, что на резьбе и уплотняющей прокладке не осталось следов соли.
5. Плотно заверните колпачок по часовой стрелке до щелчка.



Не беспокойтесь, если при внесении соли через край емкости перельется вода - это вполне нормально.

- i** При включенной посудомоечной машине индикатор соли может светиться на панели управления еще в течение 2-6 часов после пополнения емкости солью. Если Вы используете соль с более продолжительным сроком растворения, индикатор может светиться дольше. На работу машины это никак не влияет.

## Использование ополаскивателя

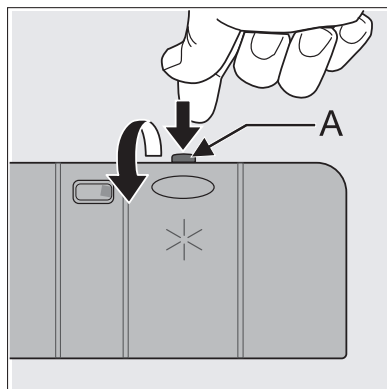
- !** **ВНИМАНИЕ!**  
Используйте только фирменный ополаскиватель для посудомоечных машин.

Ни в коем случае не заливаете в дозатор ополаскивателя другие составы (средство для чистки посудомоечных машин, жидкое моющее средство и т.п.). Это приведет к выходу машины из строя.

- i** Ополаскиватель обеспечивает тщательное ополаскивание и сушку посуды без пятен и полос.

Машина автоматически добавляет ополаскиватель во время последнего цикла полоскания.

1. Откройте емкость, нажав разблокирующую кнопку (A).

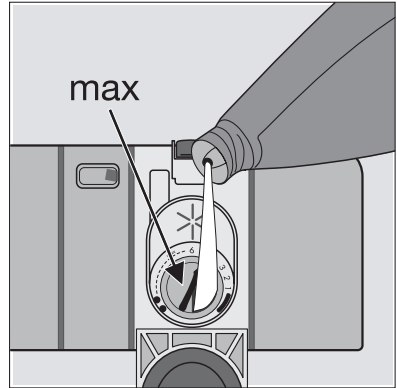




2. Залейте ополаскиватель в емкость. Максимальный уровень заполнения соответствует отметке "max".

Дозатор вмещает примерно 110 мл ополаскивателя, которого хватает на 16-40 циклов мойки посуды, в зависимости от установленной дозировки.

3. Обязательно закрывайте крышку после каждой заливки ополаскивателя.



- i** Во избежание избыточного пенообразования при следующей мойке удалите весь пролившийся ополаскиватель куском ткани, хорошо впитывающей жидкость.

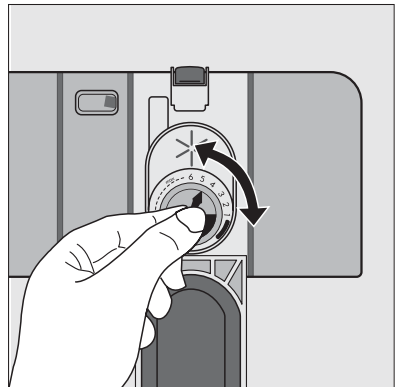
## Отрегулируйте дозировку ополаскивателя

- i** Исходя из результатов мойки и сушки, отрегулируйте дозировку ополаскивателя с помощью 6-позиционного переключателя (положение 1 соответствует минимальной, а положение 6 - максимальной дозировке).

На заводе дозировка устанавливается в положение 4.

Если после мойки на посуде останутся капли воды и известковые пятна, дозировку ополаскивателя следует увеличить.

При обнаружении на посуде полос липкого белесого налета, а на стекле и лезвиях ножей - голубоватой пленки, дозировку необходимо уменьшить.



## Ежедневное использование

- Проверьте, не нужно ли пополнить посудомоечную машину специальной солью или ополаскивателем.
- Загрузите в машину столовые приборы и посуду.
- Внесите в машину моющее средство.
- Выберите программу мойки, подходящую для столовых приборов и тарелок.
- Запустите программу мойки.

## Загрузка столовых приборов и посуды

В посудомоечной машине нельзя мыть губки, кухонные тряпки и другие впитывающие воду предметы.

- Перед загрузкой посуды Вы должны:
  - удалить с нее все остатки пищи и т.п.
  - размягчить пригоревшие остатки пищи в сковородах
- Загружая посуду и столовые принадлежности, пожалуйста, помните о следующем:
  - посуда и столовые приборы не должны мешать вращению разбрызгивателей.
  - Укладывайте полые предметы, такие как чашки, стаканы, сковороды и т.п. отверстием вниз так, чтобы вода не могла собираться внутри.
  - Посуда и столовые приборы не должны находиться друг в друге или накрывать друг друга.
  - Во избежание повреждения стаканы не должны соприкасаться.
  - Мелкие предметы укладывайте в корзину для столовых приборов.
- Пластиковые предметы и сковороды с антипригарным покрытием способны удерживать капли воды; эти предметы не высыхают так быстро, как фарфоровые и стальные предметы.

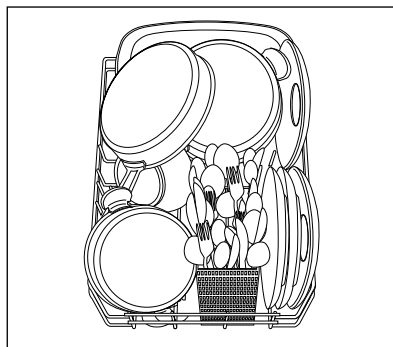
- Легкие предметы (пластиковые миски и т.п.) необходимо загружать в верхнюю корзину и укладывать так, чтобы они не могли перемещаться.

Следующие столовые приборы для мытья в посудомоечной машине	
непригодны:	пригодны с ограничениями:
<ul style="list-style-type: none"><li>• Столовые приборы с деревянными, роговыми, фарфоровыми или перламутровыми черенками.</li><li>• Пластмассовые предметы из нетермостойкого материала.</li><li>• Старинные столовые приборы с нетермостойкими клееными черенками.</li><li>• Составные столовые приборы или посуда.</li><li>• Изделия из олова и меди.</li><li>• Хрусталь.</li><li>• Стальные изделия не из нержавеющей стали.</li><li>• Деревянные тарелки и блюда.</li><li>• Изделия из синтетического волокна.</li></ul>	<ul style="list-style-type: none"><li>• Изделия из камня можно мыть в посудомоечной машине только в том случае, если они заявлены изготовителями как пригодные для посудомоечных машин.</li><li>• Изделия с глазурью от частого мытья могут поблекнуть.</li><li>• Серебряные и алюминиевые приборы при мытье могут помутнеть: такие пищевые остатки, как яичный белок, желток и горчица, часто вызывают мутный налет и пятна на серебре. Поэтому если серебряные предметы нельзя вымыть сразу после использования, всегда как можно скорее удаляйте с них остатки пищи.</li></ul>

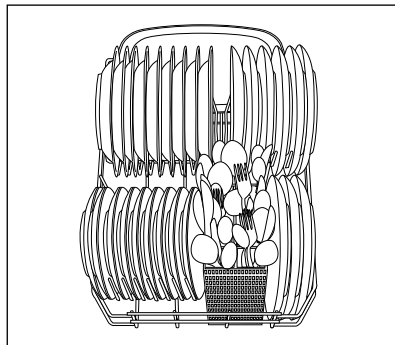
Запустите программу мойки.

## Нижняя корзина

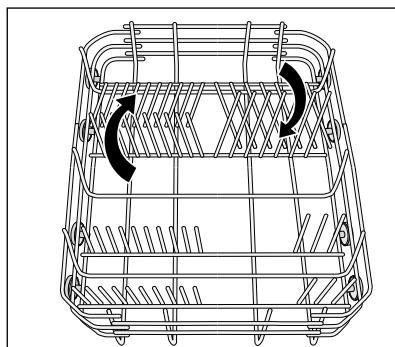
Нижняя корзина предназначена для размещения кастрюль, крышек, салатников, столовых приборов и т.п.



Чтобы разбрызгиватели могли вращаться свободно, сервировочные блюда и большие крышки следует размещать поближе к краям корзины.



Два ряда штырей в нижней корзине легко опускаются, что позволяет загружать кастрюли, сковороды и миски.



## Корзинка для столовых приборов



### ВНИМАНИЕ!

Ножи с длинными лезвиями, размещаемые вертикально, несут в себе потенциальную опасность. Длинные и/или острые предметы, такие как разделочные ножи, должны располагаться горизонтально в верхней корзине. Соблюдайте осторожность при загрузке и разгрузке таких острых предметов, как ножи.

Для того, чтобы все столовые приборы в корзине для приборов омывались водой:

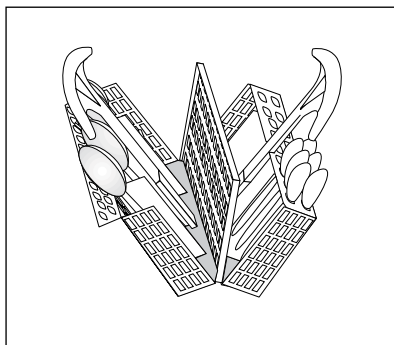
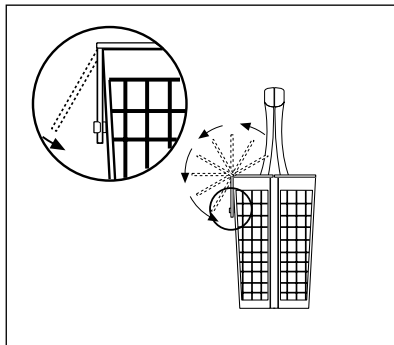
1. наденьте на корзинку для столовых приборов решетчатую насадку.
2. Уложите вилки и ложки в корзинку для столовых приборов рукоятками вниз.

При мойке крупных приборов, например, венчика для взбивания, оставляйте половину корзинки для столовых приборов свободной.

Корзинку для столовых приборов можно раскрыть.

Вынимая корзинку из машины, всегда беритесь рукой за обе части двойной ручки.

1. Поставьте корзинку для столовых приборов на стол или рабочую поверхность.
2. Разомкните двойную ручку.
3. Выньте столовые приборы.



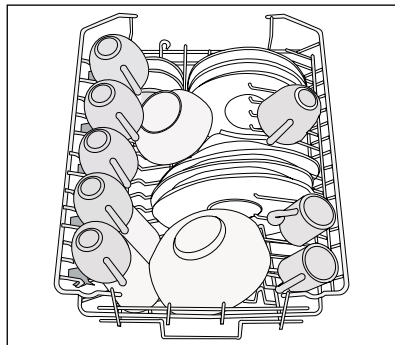
## Верхняя корзина

Верхняя корзина предназначена для тарелок (десертных тарелок, блюдце, обеденных тарелок диаметром до 24 см), салатниц, чашек, стаканов и бокалов

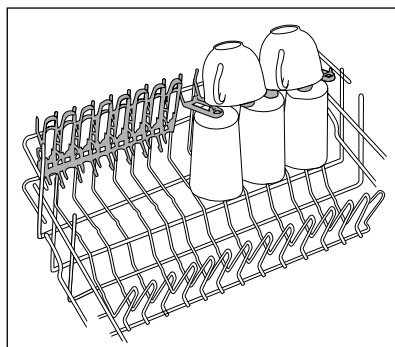
Уложите предметы на держатели для чашек и под ними таким образом, чтобы вода могла попадать на все их поверхности.

Бокалы с длинными ножками можно разместить на держателях для чашек перевернутыми вниз. Для размещения более высоких предметов держатели для чашек можно складывать вверх.

Бокалы с длинными ножками можно разместить на держателях для чашек перевернутыми вниз.



Для размещения более высоких предметов держатели для чашек можно складывать вверх.



Прежде чем закрыть дверцу, удостоверьтесь, что разбрызгиватели могут свободно вращаться.

## Регулирование высоты верхней корзины

Очень большие блюда можно загрузить для мойки в нижнюю корзину, предварительно переместив верхнюю корзину в высокое положение.

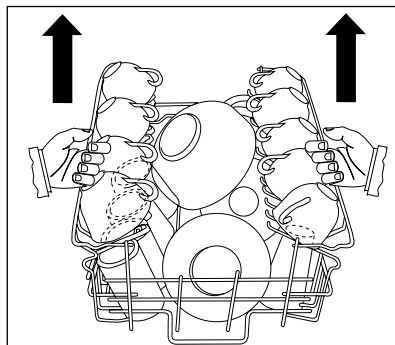
Максимальная высота посуды в:		
	верхней корзине	нижней корзине
С поднятой верхней корзиной	20 см	31 см
С опущенной верхней корзиной	24 см	27 см

**Чтобы установить корзину в верхнее положение, выполните следующие действия:**

1. Выдвиньте корзину до упора.
2. Осторожно поднимайте обе стороны корзины вверх до тех пор, пока не сработает механизм фиксации корзины.

Чтобы опустить корзину в исходное положение, выполните следующие действия:

1. Выдвиньте корзину до упора.
2. Осторожно поднимите обе стороны корзины вверх и, придерживая, медленно опустите вниз.



**i** Нельзя поднимать или опускать корзину только с одной стороны.

Когда верхняя корзина поднята, пользоваться держателями для чашек невозможно.



### **ВНИМАНИЕ!**

После загрузки машины всегда закрывайте дверцу, т.к. открытая дверца может представлять собой опасность.

## Использование моющих средств

**i** Используйте только те моющие средства, которые специально предназначены для посудомоечных машин.

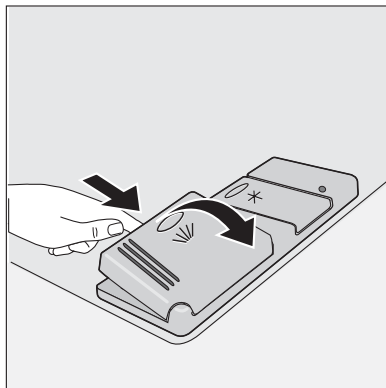
Соблюдайте рекомендации по дозировке и хранению, приведенные изготовителем на упаковке моющего средства.



Using no more than the correct amount of detergent contributes to reducing pollution.

## Внесение моющего средства

1. Откройте крышку.



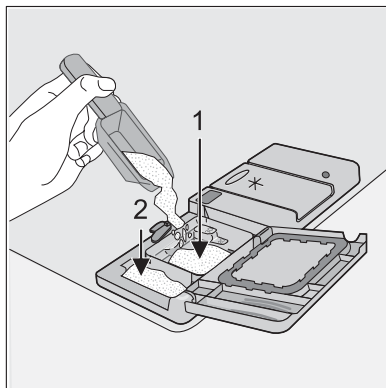
2. Заполните дозатор моющего средства (1) моющим средством. Маркировка указывает на уровни дозирования:

20 = примерно 20 г моющего средства

30 = примерно 30 г моющего средства.

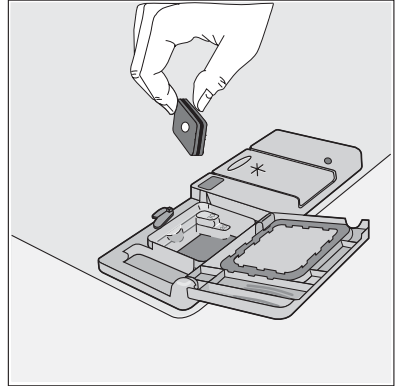
3. Все программы, включающие цикл предварительной мойки, требуют дополнительного количества моющего средства (5/10 г), которое необходимо внести в отделение для предварительной мойки (2).

Это моющее средство будет использовано на этапе предварительной мойки.





4. При использовании моющих средств в таблетках поместите таблетку в отделение (1)
5. Опустите крышку и прижмите ее до механической фиксации.



### **i** Таблетированные моющие средства

Таблетки моющих средств различных производителей растворяются с различной скоростью. Поэтому некоторые таблетированные моющие средства не успевают полностью проявить свои чистящие свойства во время коротких программ мойки. Следовательно, для обеспечения полного удаления остатков таблетированных моющих средств следует задавать программы мойки с продолжительным временем выполнения.

## Функция Multi-tab

Данная машина оснащена функцией Multitab, позволяющей применять комбинированные таблетированные моющие средства Multitab.

Эти моющие средства объединяют в себе функции мойки, ополаскивания и специальной соли. В зависимости от того, какие таблетки выберет пользователь ("3 в 1", "4 в 1", "5 в 1" и т.д.), в них могут содержаться и другие действующие вещества.

Проверяйте, соответствуют ли эти моющие вещества уровню жесткости используемой Вами воды. См. инструкции изготовителя.

Эту функцию можно задавать для любой программы мойки. При выборе этой функции автоматически отключается подача ополаскивателя и соли из соответствующих емкостей и гаснут индикаторы наличия соли и ополаскивателя.

Функцию Multitab необходимо задать до начала выполнения программы мойки.

После того, как будет задана эта функция (загорится соответствующий индикатор), она будет оставаться включенной и при выполнении последующих программ мойки.

При использовании функции Multitab продолжительность программы мойки может меняться. В этом случае будет автоматически обновляться индикация времени программы на цифровом дисплее.

После запуска той или иной программы функцию Multitab изменить уже НЕЛЬЗЯ. Если Вы хотите отключить функцию Multitab, то для этого необходимо сначала отменить установленную программу, а уже затем выключить функцию Multitab.

В этом случае Вам придется установить программу мойки (и нужные дополнительные функции) снова.

## Включение/выключение функции Multitab

Нажмите кнопку Multitab: при этом загорится соответствующий индикатор. Это означает, что данная функция включена.

Для выключения этой функции снова нажмите кнопку Multitab: соответствующий индикатор при этом погаснет.



**При неудовлетворительных результатах сушки мы рекомендуем выполнить следующие операции:**

1. Залейте в дозатор ополаскиватель.
  2. Включите дозатор ополаскивателя.
  3. Установите дозировку ополаскивателя в положение 2.
- Включение/отключение дозатора ополаскивателя возможны только тогда, когда включена функция Multitab.

### Включение/выключение дозатора ополаскивателя

1. Нажмите кнопку "Вкл/Выкл". Посудомоечная машина должна находиться в режиме настройки.
2. Одновременно нажмите кнопки **В** и **С** и удерживайте их до тех пор, пока не начнут мигать индикаторы кнопок **А**, **В** и **С**.
3. Нажмите кнопку **В**, при этом индикаторы кнопок **А** и **С** погаснут, а индикатор кнопки **В** продолжит мигать. Текущая установка отображается на цифровом дисплее:

*0 d* = Дозатор ополаскивателя выключен.

*! d* = Дозатор ополаскивателя включен.

4. Для изменения установки снова нажмите кнопку **B**; при этом на цифровом дисплее высветится новая установка.
5. Для сохранения данной операции в электронной памяти выключите посудомоечную машину, нажав кнопку "Вкл/Выкл".



Если Вы решили вернуться к использованию обычных моющих средств, то рекомендуем Вам выполнить следующие действия:

1. Выключите функцию Multitab.
2. Снова заполните емкость для соли и дозатор ополаскивателя.
3. Установите переключатель жесткости воды на самый высокий уровень и выполните одну обычную программу мойки, не загружая никакой посуды.
4. Установите переключатель жесткости воды на уровень, соответствующий жесткости воды в вашей местности.
5. Отрегулируйте дозировку ополаскивателя.

## Программы мойки

Программа	Степень загрязненности	Тип загрузки	Описание программы					Нормы расхода <sup>1)</sup>		
			Предварительная мойка	Основная мойка	Промежуточное полоскание	Заключительное полоскание	Сушка	Продолжительность (мин)	Энергия (кВтч)	Потребление воды (л)
<b>1</b> АВТОМАТИЧЕСКИЙ <sup>2)</sup>	Смешанная обычная и сильная загрязненность	Фаянс, столовые приборы, кастрюли и сковороды	●	●	1/2x	●	●	80 - 125	0,8 - 1,3	10 - 19
<b>2</b> Быстрая 30 мин <sup>3)</sup>	Слабая загрязненность	Фаянс и столовые приборы		●		●		30	0,8	8
<b>3</b> Интенсивная 70°C	Сильная загрязненность	Фаянс, столовые приборы, кастрюли и сковороды	●	●	●	●	●	130 - 140	1,3 - 1,5	14 - 15

Программа	Степень загрязненности	Тип загрузки	Описание программы					Нормы расхода <sup>1)</sup>		
			Предварительная мойка	Основная мойка	Промежуточное полоскание	Заключительное полоскание	Сушка	Продолжительность (мин)	Энергия (кВтч)	Потребление воды (л)
4 Стандартная 65°C	Сильная загрязненность	Фаянс, столовые приборы, кастрюли и сковороды	●	●	●	●	●	90 - 100	1,1 - 1,2	15 - 16
5 Био 50°C <sup>4)</sup>	Обычная загрязненность	Фаянс и столовые приборы	●	●	●	●	●	160 - 170	0,8-0,9	12 - 13
6 Стандартная 50°C	Обычная загрязненность	Фаянс и столовые приборы	●	●	●	●	●	90 - 100	0,9 - 1,0	13 - 14
7 Стекло 45°C	Обычная загрязненность	Тонкий фаянс и стекло		●	●	●	●	65 - 75	0,6-0,7	11 - 12

Программа	Степень загрязненности	Тип загрузки	Описание программы					Нормы расхода <sup>1)</sup>		
			Предварительная мойка	Основная мойка	Промежуточное полоскание	Заключительное полоскание	Сушка	Продолжительность (мин)	Энергия (кВтч)	Потребление воды (л)
8 Полоскание и ожидание	Любая загрязненность	Частичная загрузка (с последующей добавкой в течение дня) <sup>5)</sup>	●					12	0,1	3,5

- 1) Указанные нормы расхода являются ориентировочными. Фактическое потребление зависит от давления и температуры воды, а также от колебаний напряжения в сети и количества посуды.
- 2) При выполнении программы Auto (Автоматика) степень загрязнения посуды определяется по тому, насколько мутной стала вода. Продолжительность программы, а также потребление электроэнергии и воды могут быть разными; это зависит от степени загрузки машины и загрязненности посуды. Температура воды автоматически устанавливается в диапазоне от 45° С до 70° С.
- 3) Прекрасно подходит для частично загруженной посудомоечной машины. Это отличная программа для ежедневного использования, способная удовлетворить потребности семьи из 4-х человек, которые моют посуду и столовые приборы только после завтрака и обеда.
- 4) Проверочная программа для испытательных лабораторий.
- 5) Для этой программы моющее средство не требуется

#### Дополнительные функции, доступные с теми или иными программами мойки

Программа	Половинная загрузка
1 АВТОМАТИЧЕСКИЙ	Нет
2 Быстрая 30 мин	Нет

Дополнительные функции, доступные с теми или иными программами мойки	
Программа	Половинная загрузка
<b>3</b> Интенсивная 70°C	Да
<b>4</b> Стандартная 65°C	Да
<b>5</b> Био 50°C	Да
<b>6</b> Стандартная 50°C	Да
<b>7</b> Стекло 45°C	Нет
<b>8</b> Полоскание и ожидание	Нет

## Выбор и запуск программы мойки

**i** Выбирайте программу мойки и отсрочку пуска, слегка приоткрыв дверцу машины. Пуск программы или обратный отсчет времени, остающегося до пуска, происходят только после закрытия дверцы. До этого момента настройки можно изменять.

1. Проверьте, правильно ли загружены корзины и могут ли свободно вращаться разбрызгиватели.
2. Проверьте, открыт ли водопроводный кран.
3. Нажмите кнопку "Вкл/Выкл". Посудомоечная машина должна находиться в режиме настройки.
4. Нажимайте одну из кнопок выбора программ до тех пор, пока на цифровом дисплее не появится цифра, соответствующая номеру нужной программы (см. таблицу "Программы мойки"). При этом индикаторы кнопок выбора программ и номер программы будут мигать.
5. Если Вы хотите задать ту или иную дополнительную функцию, проверьте в таблице "Программы мойки", чтобы эта функция была доступна для выбранной Вами программы мойки.

6. Закройте дверцу машины; выполнение программы начнется автоматически.

## Установка и запуск программ с функцией отсрочки пуска

1. Выбрав нужную программу мойки, нажимайте кнопку отсрочки пуска до тех пор, пока на цифровом дисплее не появится мигающая цифра, соответствующая количеству часов, оставшихся до пуска. Запуск программы мойки можно отложить на срок от 1 часа до 19 часов.
2. Закройте дверцу машины; обратный отсчет времени начнется автоматически.
3. Обратный отсчет времени уменьшается с интервалом в 1 час.
4. Открывание дверцы прерывает обратный отсчет времени. Закройте дверцу; обратный отсчет возобновится с того момента, на котором он был прерван.
5. По истечении времени отсрочки пуска программа запустится автоматически.



После запуска программы мойки на полу под дверцей посудомоечной машины появляется точечный оптический сигнал.

Этот оптический сигнал будет гореть в течение всей продолжительности программы мойки.

Если дверца кухонной мебели перекрывает нижний уровень дверцы посудомоечной машины, то мигание оптического точечного сигнала на полу под дверцей не будет видно.



### **ВНИМАНИЕ!**

Прерывать или отменять программу мойки, находящуюся в процессе выполнения, следует **ТОЛЬКО** в самых необходимых случаях. **Внимание!** При открытии дверцы из машины может вырваться горячий пар. Открывайте дверцу осторожно.

## Отмена заданной отсрочки пуска или выполняемой программы мойки

- Нажимайте кнопку RESET до тех пор, пока на цифровом дисплее не высветятся две горизонтальные черточки.



- Отмена отсрочки пуска также означает отмену установленной программы мойки. В этом случае необходимо задать программу мойки снова.
- Если необходимо выбрать новую программу, проверьте, есть ли в дозаторе моющее средство.

## Чтобы прервать выполнение программы мойки

- Откройте дверцу машины; программа остановится. Закройте дверцу; выполнение программы продолжится с того момента, на котором она была прервана.

## Окончание программы мойки

- Посудомоечная машина автоматически остановится; при этом звуковой сигнал оповестит Вас об окончании программы мойки.
- По окончании программы мойки оптический точечный сигнал погаснет на полу под дверцей посудомоечной машины.
  1. Откройте дверцу машины.
  2. На цифровом дисплее будет высвечиваться 0
  3. Кроме того, при этом будет гореть индикатор "Конец программы".
  4. Выключите посудомоечную машину, нажав кнопку "Вкл/Выкл".
  5. Оставьте приоткрытой дверцу машины и подождите несколько минут, прежде чем доставать посуду; таким образом посуда немного остынет и лучше высохнет.



По окончании программы мойки рекомендуем отключить машину от электросети и закрыть водопроводный кран.

## Разгрузка посудомоечной машины

- Горячие тарелки чувствительны к ударам. Поэтому перед выемкой им надо дать остыть.
- Вначале вынимайте посуду из нижней корзины, потом - из верхней; тогда капли с посуды в верхней корзине не будут попадать на посуду, находящуюся в нижней.

- На стенках и дверке машины может появиться влага, т.к. нержавеющая сталь обычно остывает раньше, чем посуда.



### ПРЕДУПРЕЖДЕНИЕ!

По окончании программы мойки рекомендуем отключить машину от электросети и закрыть водопроводный кран.

## Уход и чистка

### Очистка фильтров

Фильтры время от времени следует осматривать и очищать от загрязнений. Грязные фильтры ухудшают результат мойки.

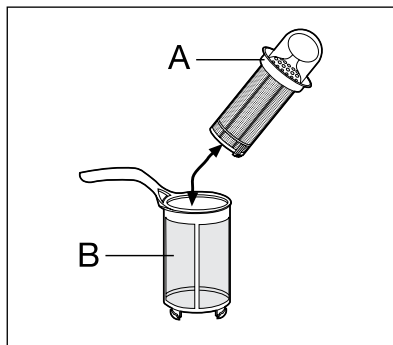


### ВНИМАНИЕ!

Перед тем как приступить к чистке фильтров, обязательно выключите машину.

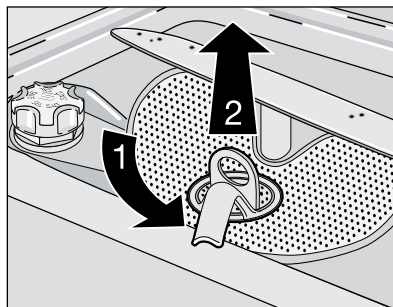
1. Откройте дверцу, снимите нижнюю корзину.

2. Фильтрующая система посудомоечной машины состоит из фильтра грубой очистки (А), микрофильтра (В) и плоского фильтра. С помощью ручки на микрофильтре разблокируйте фильтрующую систему.



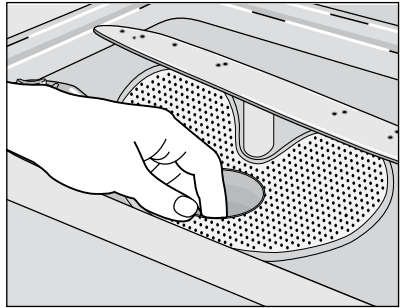
3. Поверните ручку против часовой стрелки примерно на 1/4 оборота и снимите фильтрующую систему.

4. Возьмитесь за ручку с отверстием фильтра грубой очистки (А) и снимите его с микрофильтра (В).



5. Тщательно промойте все

- фильтры проточной водой.
6. Снимите плоский фильтр с основания моечного отделения и тщательно очистите его с обеих сторон.
  7. Снова вставьте плоский фильтр в основание моечного отделения и убедитесь в том, что он правильно встал на место.
  8. Установите фильтр грубой очистки (А) в микрофильтр (В) и сожмите их вместе.
  9. Установите составленные вместе фильтры на место и зафиксируйте их, повернув ручку по часовой стрелке до упора. При этом плоский фильтр не должен выступать над основанием моечного отделения.



### **ВНИМАНИЕ!**

НИ В КОЕМ СЛУЧАЕ не пользуйтесь посудомоечной машиной без фильтров. Неправильная установка и сборка фильтров приводит к некачественным результатам мытья посуды и может повлечь за собой повреждение машины.

## **Чистка разбрызгивателей**



НИ В КОЕМ СЛУЧАЕ не пытайтесь снять разбрызгиватели.

Если остатки грязи закупорили отверстия разбрызгивателей, удалите их с помощью мягкого тонкого предмета.

## **Чистка машины снаружи**

Протрите мягкой влажной тряпкой наружные поверхности и панель управления машины. Когда это необходимо, используйте только нейтральные моющие средства. Никогда не используйте абразивные материалы, царапающие губки и растворители (ацетон, трихлорэтилен и т.п.).

## Чистка внутренних частей машины

Регулярно очищайте влажной тряпкой прокладки дверцы, дозатор моющих средств и дозатор ополаскивателя.

Через каждые 3 месяца рекомендуем выполнять программу мойки для сильно загрязненной посуды с использованием моющего средства, но без посуды.

## Продолжительные перерывы в эксплуатации

Если Вы не собираетесь пользоваться машиной в течение продолжительного периода времени, рекомендуем выполнить следующие действия:

1. Отключите машину от электросети и перекройте воду.
2. Чтобы в машине не появился неприятный запах, оставьте дверцу приоткрытой.
3. Вымойте машину изнутри.

## Меры защиты от замерзания

Не размещайте машину в местах, где температура ниже 0°C. Если этого избежать невозможно, закройте дверцу машины, отсоедините и опорожните наливной шланг.

## Транспортировка машины

Если требуется транспортировать машину (в связи с переездом на новое место жительства и т.п.):

1. Выньте вилку из розетки.
2. Закройте водопроводный кран.
3. Отсоедините наливной шланг и слейте из него остатки воды.
4. Выдвиньте машину вместе со шлангами.

Во время транспортировки не наклоняйте машину.

## Что делать, если ...

Посудомоечная машина не запускается или останавливается во время работы. Некоторые неполадки возникают из-за невыполнения простых процедур обслуживания и ухода и могут быть устранены с помощью инструкций, содержащихся в данной таблице, без вызова технического специалиста.

Выключите посудомоечную машину и выполните следующие действия для исправления ситуации.

Код ошибки и неисправность	Возможная причина неисправности и ее устранение
<ul style="list-style-type: none"> <li>• <b>,10</b> высвечивается на цифровом дисплее.</li> <li>• мигает точечный оптический сигнал</li> <li>• подается прерывистый звуковой сигнал</li> </ul> <p>В посудомоечную машину не поступает вода.</p>	<ul style="list-style-type: none"> <li>• Водопроводный кран забит грязью или накипью. Прочистите водопроводный кран.</li> <li>• Водопроводный кран закрыт. Откройте водопроводный кран.</li> <li>• Забит фильтр (если имеется) в резьбовом патрубке водопроводного шланга на впускном клапане. Прочистите фильтр наливного шланга.</li> <li>• Неправильно проложен, изогнут или передавлен наливной шланг. Проверьте правильность подсоединения сливного шланга.</li> </ul>
<ul style="list-style-type: none"> <li>• <b>,20</b> высвечивается на цифровом дисплее.</li> <li>• мигает точечный оптический сигнал</li> <li>• подается прерывистый звуковой сигнал</li> </ul> <p>Посудомоечная машина не сливает воду.</p>	<ul style="list-style-type: none"> <li>• Забита сливная труба раковины. Прочистите сливную трубу раковины.</li> <li>• Неправильно проложен, изогнут или передавлен сливной шланг. Проверьте правильность подсоединения сливного шланга.</li> </ul>
<ul style="list-style-type: none"> <li>• <b>,30</b> высвечивается на цифровом дисплее.</li> <li>• мигает точечный оптический сигнал</li> <li>• подается прерывистый звуковой сигнал</li> </ul> <p>Включена система защиты от перелива.</p>	<ul style="list-style-type: none"> <li>• Закройте кран и обратитесь в местный авторизованный сервисный центр.</li> </ul>

Код ошибки и неисправность	Возможная причина неисправности и ее устранение
Программа не запускается.	<ul style="list-style-type: none"> <li>• Неплотно закрыта дверца посудомоечной машины. Закройте дверцу.</li> <li>• Вилка сетевого шнура не вставлена в розетку. Вставьте вилку в розетку.</li> <li>• Перегорел предохранитель на домашнем распределительном щите. Замените предохранитель.</li> <li>• Задана отсрочка пуска. Если посуду необходимо вымыть немедленно, отмените отсрочку пуска.</li> </ul>

The flashing of the point-shaped optical signal on the floor beneath the dishwasher's door will not be visible if the appliance has been installed higher up with a furniture door mounted flush.

После выполнения этих проверок включите машину: выполнение программы продолжится с того момента, на котором она была прервана.

Если неисправность или код неисправности появятся снова, обратитесь в местный авторизованный сервисный центр.

Информацию по другим кодам неисправностей, которые не описаны в вышеприведенной таблице, можно получить в местном сервисном центре, указав при обращении модель (Mod.), номер изделия (PNC) и серийный номер (S.N.).

Эта информация приведена на табличке технических данных, расположенной сбоку дверцы посудомоечной машины.

Чтобы эти данные всегда были у Вас под рукой, рекомендуем записать их здесь:

Mod. : .....

PNC: .....

S.N. (серийный номер). : .....

Результаты мойки неудовлетворительны	
Посуда остается грязной	<ul style="list-style-type: none"><li>• Выбрана несоответствующая программа.</li><li>• Посуда расположена так, что вода не может попасть на все участки поверхности посуды. Корзины не должны быть перегружены.</li><li>• Разбрызгиватели не могут свободно вращаться из-за неправильной укладки посуды.</li><li>• Фильтры в основании моечного отделения загрязнены или неправильно установлены.</li><li>• Использовано мало моющего средства или оно не применялось.</li><li>• На посуде имеется известковый налет; емкость для соли пуста или устройство для смягчения воды установлено на несоответствующий уровень жесткости воды.</li><li>• Неправильно подсоединен сливной шланг.</li><li>• Неплотно завинчен колпачок емкости для соли.</li></ul>
Посуда мокрая и тусклая	<ul style="list-style-type: none"><li>• Не был использован ополаскиватель.</li><li>• Дозатор ополаскивателя пуст.</li></ul>
На стеклянной и фаянсовой посуде видны полосы, белесые пятна или голубоватая пленка	<ul style="list-style-type: none"><li>• Уменьшите дозировку ополаскивателя.</li></ul>
После высыхания капель воды на стекле и посуде остаются следы	<ul style="list-style-type: none"><li>• Увеличьте дозировку ополаскивателя.</li><li>• Причиной может быть качество моющего средства. Обратитесь за помощью в информационную линию поддержки производителя моющих средств.</li></ul>

Если после принятия всех необходимых мер неисправность устранить не удалось, обратитесь в местный авторизованный сервисный центр.

## Технические данные

Габариты	Ширина x Высота x Глубина (см)	44,6 x 81,8-89,8 x 55,5
Электрическое подключение - Напряжение - Общая мощность - Предохранитель	Информация по электрическому подключению представлена на табличке с техническими данными, расположенной на внутренней стороне дверцы машины	
Давление в водопроводной системе	Минимум - Максимум (МПа)	0,05 - 0,8
Вместительность	Комплектов посуды	9
Макс. вес	кг	35

## Советы для тестирующих организаций

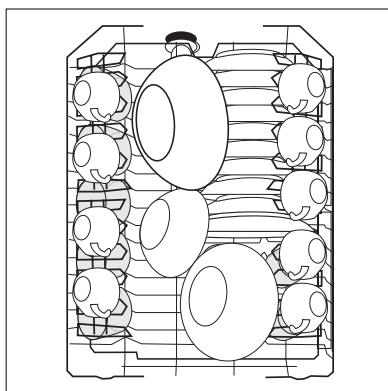
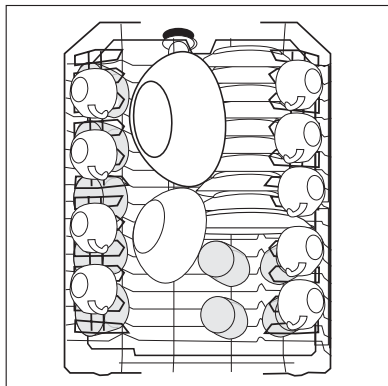
Тестирование в соответствии с **EN 60704** должно выполняться при полной загрузке машины с использованием тестовой программы (см. "Программы мойки").

Тестирование в соответствии с **EN 50242** должно выполняться с использованием тестовой программы (см. "Программы мойки"), при этом емкость для соли должна быть наполнена солью, а дозатор для ополаскивателя должен быть заполнен ополаскивателем.

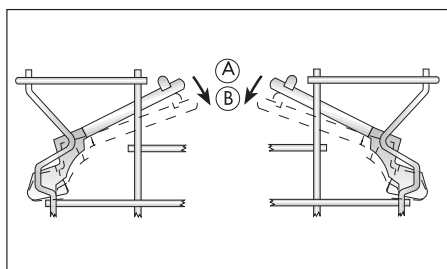
Полная загрузка: 9 стандартных комплектов посуды	
Необходимое количество моющего средства:	5 г + 20 г (тип В)
Настройка дозатора ополаскивателя:	положение 4 (тип III)



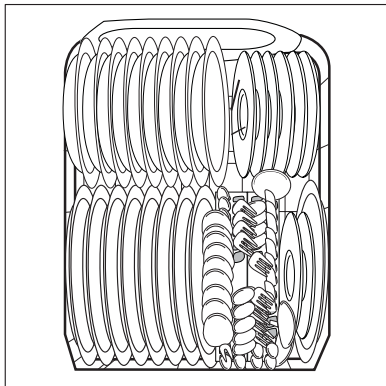
Укладка посуды в верхней корзине



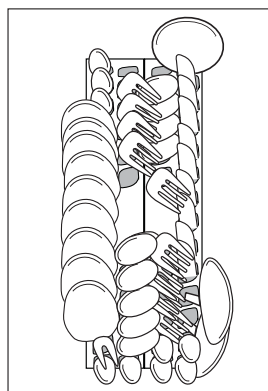
Держатели для чашек: положение А



Укладка посуды в нижней корзине



Укладка приборов в корзинке для столовых приборов



# Инструкции по установке

## Установка



### **ВНИМАНИЕ!**

Вся электропроводка и сантехнические работы для подключения данной машины должны быть выполнены квалифицированным электриком и/или сантехником, или компетентным специалистом.

Перед установкой машины на место снимите с нее всю упаковку.

По возможности, расположите машину поближе к водопроводному крану и канализационному стоку.

Данная посудомоечная машина предназначена для встраивания под столешницу или под рабочую поверхность.

Внимание! Строго соблюдайте указания по встраиванию, приведенные на приложенном к машине шаблоне.

Машине не требуется дополнительных отверстий для вентиляции, а имеющиеся отверстия используются только для заливки воды, а также для продевания сливного шланга и кабеля электропитания.

Посудомоечная машина оснащена регулируемыми ножками, с помощью которых можно менять высоту ее положения.

Во время проведения любых операций, включающих доступ к внутренним компонентам, посудомоечную машину необходимо отключать от электросети.

При установке машины следите за тем, чтобы не допустить перегибания или передавливания наливного шланга, сливного шланга и кабеля питания.

## Крепление к стоящей рядом мебели

Во избежание наклона посудомоечная машина должна быть надежно закреплена.

Поэтому столешница, под которую монтируется машина, должна быть надежно прикреплена к какой-либо неподвижной структуре (корпусу стоящей рядом мебели, шкафу, стене).

## Выравнивание

Горизонтальное выравнивание положения машины имеет существенное значение для обеспечения правильного закрывания и уплотнения дверцы. Если машина установлена горизонтально, дверца ни с какой стороны не должна цепляться за корпус. Если дверца закрывается неплотно, отвинтите или завинтите регулировочную ножку так, чтобы машина оказалась идеально выровненной по горизонтали.

## Подключение к водопроводу

### Подключение воды

Рекомендуется подключать машину к холодному водоснабжению. Если машина подключается к горячему водоснабжению, температура подводимой воды не должна превышать 60°C. Использование горячей воды не всегда эффективно при мойке сильно загрязненной фаянсовой посуды, т.к. при этом значительно сокращается продолжительность программ.

При подключении наливного шланга стяжная гайка навинчивается на патрубок с внешней резьбой 3/4" или к специальному быстрозапорному крану типа "пресс-блок".

Давление воды должно быть в пределах значений, предусмотренных "Техническими данными". Сведения о среднем давлении воды в водопроводе в районе Вашего проживания можно получить в местной службе водоснабжения.

При подключении к водопроводу наливной шланг не должен быть изогнут, передавлен или запутан.

Наливной и сливной шланги, которыми оборудована посудомоечная машина, можно поворачивать влево или вправо с помощью контргайки, в зависимости от места подключения.

**Контргайку следует надежно затянуть во избежание утечек воды.**

(Внимание! НЕ ВСЕ модели посудомоечных машин оснащены наливным и сливным шлангами с контргайкой. В таком случае использование данной опции невозможно). Если машина подключается к новым или давно не использовавшимся трубам, то

перед подключением наливного шланга следует в течение несколько минут пропускать по ним воду.

**НЕ ИСПОЛЬЗУЙТЕ соединительные шланги, которые до этого использовались для подключения старой машины.**



Данная машина оборудована устройствами безопасности, предохраняющими от возврата использованной в машине воды обратно в систему питьевого водоснабжения. Данная машина соответствует действующим нормативам на сантехническое оборудование.

## Наливной шланг с предохранительным клапаном

После подсоединения наливного шланга с двойными стенками предохранительный клапан оказывается последовательно соединенным с краном подачи воды. Поэтому наливной шланг находится под давлением только тогда, когда осуществляется подача воды. Если в это время наливной шланг начинает протекать, предохранительный клапан перекрывает подачу воды.

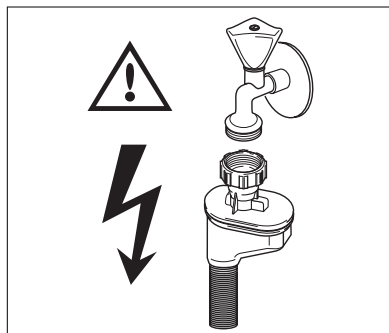
Соблюдайте меры предосторожности при монтаже наливного шланга:

- Внутри наливного шланга с двойными стенками расположен электрический кабель питания предохранительного клапана. Не погружайте наливной шланг или предохранительный клапан в воду.
- Если наливной шланг или предохранительный клапан повреждены - немедленно отсоедините шнур питания от сети.
- Замена наливного шланга с предохранительным клапаном должна осуществляться только квалифицированным специалистом или персоналом Сервисного центра.



## ВНИМАНИЕ!

Внимание! Опасное напряжение.



## Подсоединение сливного шланга

Конец сливного шланга можно подсоединять следующими способами:

1. К сливной трубе раковины с закреплением под рабочей поверхностью. Это исключит попадание сточной воды из раковины в машину.
2. К канализационному стояку с вентиляционным отверстием, внутренний диаметр которого минимум 4 см.

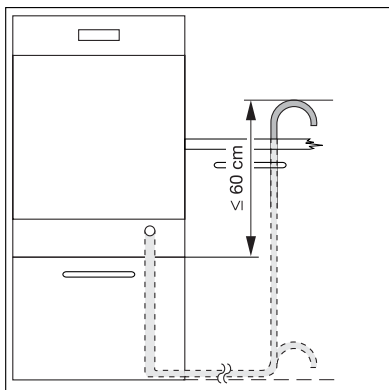
Канализационное соединение должно находиться на высоте не более 60 см от дна посудомоечной машины.

Сливной шланг может располагаться справа или слева от машины.

Не допускайте изгибов и передавливания шланга, т.к. из-за этого может прекратиться или замедлиться слив воды.

При сливе воды нельзя закрывать пробкой сливное отверстие раковины, т.к. это может привести к оттоку воды обратно в машину.

Полная длина сливного шланга (с учетом возможного дополнительного шланга) не должна превышать 4 м. Внутренний



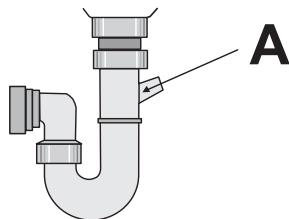
диаметр удлинительного шланга должен быть не меньшим, чем диаметр шланга, поставляемого с машиной.

Аналогично, внутренний диаметр муфт, используемых для подсоединения к стоку, должен быть не меньше диаметра используемого шланга.

При подсоединении сливного шланга к находящемуся под раковиной растробу сливной трубы **необходимо полностью удалить пластиковую мембрану (А)**. Если не удалить мембрану, то частицы пищи со временем могут вызвать засорение, скапливаясь во втулочном соединении сливного шланга посудомоечной машины.



Наши посудомоечные машины оборудованы устройством безопасности, предохраняющим от возврата грязной воды в машину. Если сливная труба Вашей раковины не имеет встроенного "обратного клапана", это может помешать нормальному сливу воды из Вашей посудомоечной машины. Поэтому мы рекомендуем Вам избавиться от такой сливной трубы.



Во избежание протечек после установки проверьте герметичность всех гидравлических соединений.

## Подключение к электросети



### ВНИМАНИЕ!

Согласно правилам техники безопасности машина должна быть заземлена.

Перед первым включением машины убедитесь в том, что величины напряжения и тока в Вашей сети электроснабжения соответствуют номинальным значениям, указанным в табличке с техническими данными машины.

Номинал предохранителя также указан на табличке с техническими данными.

Сетевую вилку включайте только в правильно установленную электробезопасную розетку. Не допускается подключение через переходники, любые соединители и удлинители.

Вследствие их перегрева может возникнуть пожар.


При необходимости следует заменить розетку домашней электропроводки. При необходимости замены электрического кабеля обращайтесь в местный сервисный центр.

После установки машины должен быть обеспечен доступ к сетевой розетке.

Никогда не тяните за кабель, чтобы вынуть вилку из розетки. Всегда беритесь за саму вилку.

Изготовитель не несет никакой ответственности за несоблюдение пользователем правил техники безопасности.

## Охрана окружающей среды

Символ  на изделии или на его упаковке указывает, что оно не подлежит утилизации в качестве бытовых отходов. Вместо этого его следует сдать в соответствующий пункт приемки электронного и электрооборудования для последующей утилизации. Соблюдая правила утилизации изделия, Вы сможете предотвратить причинение окружающей среде и здоровью людей потенциального ущерба, который возможен, в противном случае, вследствие неподобающего обращения с подобными отходами. За более



подробной информацией об утилизации этого изделия просьба обращаться к местным властям, в службу по вывозу и утилизации отходов или в магазин, в котором Вы приобрели изделие.

## Упаковочные материалы

Упаковка изготовлена из экологичных материалов и может быть повторно переработана. На пластмассовых деталях указан материал, из которого они изготовлены, например, >PE<, > (полиэтилен) PS< (полистирол) и т.д. Упаковочные материалы следует складывать в соответствующие контейнеры местных служб по утилизации отходов.



### **ВНИМАНИЕ!**

Если машина далее эксплуатироваться не будет:

- Выньте вилку из розетки.
- Обрежьте кабель с вилкой и утилизируйте их.
- Утилизируйте дверную защелку. Тогда дети не смогут запереться в машине и оказаться в опасной для их жизни ситуации.





[www.electrolux.com](http://www.electrolux.com)



[www.aeg-electrolux.ru](http://www.aeg-electrolux.ru)

117973840-00-17012008