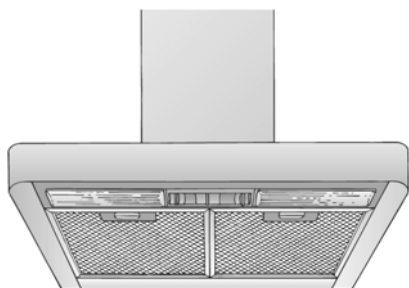


# BOSCH

**RUS**    **Инструкция по эксплуатации**



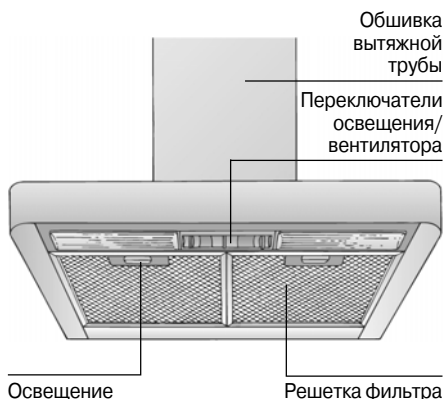
**DKE 645D**  
**DKE 945D**

**BOSCH**

**901525**

**Перед чтением настоящей инструкции по эксплуатации**  
откройте стр. 6 с рисунками.

## Описание вытяжки



## Режимы работы

### Режим отвода воздуха:

- Вентилятор вытяжки всасывает кухонные испарения и удаляет их за пределы помещения через жиропоглощающий фильтр.
- Жиропоглощающий фильтр поглощает частицы жира, которые могут содержаться в кухонных испарениях.
- Кухня почти полностью освобождается от жиров и запахов.

**Если вытяжка в режиме отвода воздуха работает одновременно с нагревательным оборудованием, которое пользуется вытяжными трубами** (например, отопительные системы, проточные водонагреватели или котлы, которые работают на газе, жидком или твердом топливе), **необходимо обеспечить подачу воздуха в объеме, достаточном для сгорания топлива.**

По соображениям безопасности требуется, чтобы в помещении, где установлено отопительное или нагревательное оборудование с открытым огнем, давление воздуха по сравнению с атмосферным было понижено не более чем на 4 Па (0,04 мбар).

## Режимы работы

Это можно обеспечить, если воздух при сгорании топлива будет выводиться из помещения через незакрытые отверстия, например, через двери, окна, настенные вентиляционные шкафы или с помощью технических мер, обеспечивающих блокировку других устройств при работе одного устройства и т.д.

Применение только настенного вентиляционного шкафа не гарантирует, что предельное значение пониженного давления воздуха не будет превышено.

Примечание. При оценке давления воздуха следует учитывать всю систему вентиляции, которая имеется в здании. Однако это правило не применяется при эксплуатации оборудования для приготовления пищи, например, варочных панелей и газовых плит.

При обеспечении отвода воздуха необходимо придерживаться правил, установленных местными административными органами.

Если вытяжка используется в режиме циркуляции воздуха – с угольным фильтром – эксплуатация возможна без каких-либо ограничений.

### Режим циркуляции воздуха:

- Этот режим требует установки угольного фильтра (см. раздел «Фильтры и их техническое обслуживание»).

**⚠** Полный комплект для монтажа и фильтры для замены можно приобрести в **специализированных торговых центрах**. Соответствующие номера принадлежности можно найти на стр. 5.

- Вентилятор вытяжки всасывает кухонные испарения, которые очищаются в жиропоглощающем и угольном фильтрах. После этого очищенный воздух возвращается на кухню.
- Жиропоглощающий фильтр поглощает частицы жира, которые могут содержаться в кухонных испарениях.
- Угольный фильтр удаляет имеющиеся запахи.

## Перед первым использованием вытяжки

### Важные указания:

Данная вытяжка соответствует применимым правилам техники безопасности.

**Ремонт** вытяжки должен выполняться только квалифицированным персоналом.

**Неправильно выполненный ремонт вытяжки может привести к возникновению серьезной опасности для пользователя.**

**⚠** Подключение вытяжки к электрической сети и ввод ее в эксплуатацию должен выполнять только квалифицированный специалист.

**⚠** Утилизацию упаковочного материала следует проводить правильным образом (см. инструкцию по монтажу).

**⚠** Эксплуатируйте вытяжку только с установленными лампами.

**⚠** Никогда не эксплуатируйте вытяжку без установленного жиропоглощающего фильтра.

**⚠** Перегретые жир и масло легко воспламеняются. Поэтому всегда следите за приготовлением пищи с жиром или маслом, например, в случае приготовления картофеля-фри.

**⚠** Не стерилизуйте продукты питания пламенем непосредственно под вытяжкой.

**!** Опасность воспламенения жиропоглощающего фильтра из-за пламени.

**⚠** В случае эксплуатации вытяжки над очагом, в котором сгорает твердое топливо (уголь, дерево и т.д.), действуют определенные ограничения (см. инструкцию по монтажу).

**⚠** Всегда правильно эксплуатируйте газовые варочные панели.

### Важное замечание:

Пламя газовых варочных панелей всегда должно быть закрыто посудой.

**!** Сильный нагрев пламенем газовых конфорок может повредить вытяжку.

## Управление вытяжкой

**⚠** Самым эффективным способом удаления кухонных испарений, образующихся при приготовлении пищи, является следующий способ:

- Включайте вытяжку** сразу же, как только Вы начинаете готовить.
- Выключайте вытяжку** через несколько минут после того, как Вы закончите готовить.



Вкл/выкл  
освещения

Настройка вентилятора

### Включение:

- Переведите правый движковый переключатель в требуемое положение настройки вентилятора.

### Выключение:

- Переведите правый движковый переключатель обратно в положение **0**.

### Освещение:

- Освещение можно включить в любой момент, даже когда вентилятор выключен.

---

## Фильтры и их техническое обслуживание

---

### Жиропоглощающие фильтры:

**Для поглощения частиц жира в кухонных испарениях, образующихся при приготовлении пищи, используются металлические фильтры.**

Фильтрующие прокладки выполнены из невоспламеняющегося металла.

#### Внимание:

По мере насыщения фильтра остатками жиров не только увеличивается риск воспламенения, но это может также оказывать отрицательное воздействие на эффективность работы вытяжки.

#### Важное замечание:

Своевременная чистка металлических жиропоглощающих фильтров снижает вероятность воспламенения, которое возможно из-за нагрева при жарении в большом количестве жира.

#### Чистка металлических жиропоглощающих фильтров:

- ❑ При нормальной эксплуатации (от одного до двух часов ежедневно) металлический жиропоглощающий фильтр следует чистить каждые 8-10 недель.
- ❑ Фильтры можно мыть в посудомоечной машине. Однако это может приводить к их незначительному обесцвечиванию.

#### Важное замечание:

Сильно загрязненные металлические жиропоглощающие фильтры не следует мыть в посудомоечной машине вместе с посудой.

- ❑ При ручной мойке фильтров сначала замочите их в горячей мыльной воде. Затем очистите фильтры щеткой, тщательно прополощите и дайте воде стечь.

#### Снятие и установка металлических жиропоглощающих фильтров:

1. Нажмите на защелку на жиропоглощающих фильтрах в направлении стрелки и потяните фильтры вниз (рис. 1).
2. Проведите чистку фильтров.
3. Установите очищенные фильтры на место в вытяжку.

### Угольный фильтр:

**Предназначен для устранения запахов в режиме циркуляции воздуха.**

#### Установка фильтра:

1. Снимите металлические жиропоглощающие фильтры (см. раздел «Снятие и установка металлических жиропоглощающих фильтров»).
2. Вставьте угольный фильтр (рис. 2).
3. Вставьте язычок на место со щелчком (рис. 3).
4. Установите металлические жиропоглощающие фильтры (см. раздел «Снятие и установка металлических жиропоглощающих фильтров»).

#### Снятие фильтра:

1. Снимите металлические жиропоглощающие фильтры.
2. Нажмите на язычок и снимите угольный фильтр вниз (рис. 3).
3. Установите металлические жиропоглощающие фильтры.

#### Замена угольного фильтра:

- ❑ При нормальной эксплуатации (от одного до двух часов ежедневно) угольный фильтр следует заменять примерно один раз в год.
- ❑ Угольный фильтр можно приобрести у уполномоченного агента по продаже оборудования нашей фирмы (см. дополнительные принадлежности).
- ❑ **Используйте только фильтры нашей фирмы.** В этом случае Вы сможете обеспечить наилучшие характеристики вытяжки.

#### Утилизация старого угольного фильтра:

- ❑ В угольных фильтрах нет материалов, которые загрязняют окружающую среду. Поэтому их можно выбрасывать вместе с обычным домашним мусором.

---


## Чистка и уход

---

**Отсоедините вытяжку от электрической сети, для чего выньте вилку из сетевой розетки или выключите предохранитель в коробке предохранителей.**


- Одновременно с чистой жиропоглощающего фильтра проводите чистку всех доступных деталей корпуса от имеющихся отложений жира. Это значительно снижает опасность воспламенения и гарантирует наиболее эффективное функционирование вытяжки.
- Для чистки кожуха вытяжки пользуйтесь горячей мыльной водой или мягким средством для чистки окон.
- Не соскребайте присохшую грязь, а размягчайте ее влажной тряпкой.
- Никогда не пользуйтесь абразивными чистящими средствами или губками, которые могут поцарапать поверхность.
- **Примечание.** Никогда не чистите спиртом пластмассовые поверхности, т.к. поверхность может стать матовой.

**Предостережение.** Достаточно часто проветривайте кухню, никогда не оставляйте открытое пламя!

 Чистите движковый переключатель только мягкой влажной тряпкой (со слабым раствором моющего средства). Не используйте для чистки движкового переключателя средство для чистки нержавеющей стали.

**Поверхности из нержавеющей стали:**

- Используйте мягкое неабразивное средство для чистки поверхностей из нержавеющей стали.
- Чистку поверхности производите в направлении шлифовки.

 Не используйте следующие средства для чистки поверхностей из нержавеющей стали: абразивные губки, чистящие вещества с содержанием песка, соды, кислоты или хлоридов!

**Алюминиевые и пластмассовые поверхности:**

- Используйте мягкую неворсистую ткань для протирки стекол или микроволоконистую ткань.
- Не используйте сухие тряпки.
- Используйте мягкое средство для чистки окон.
- Не используйте агрессивные кислотные или щелочные чистящие средства.
- Не используйте абразивные средства для чистки.

---

## Замена ламп

---

1. Выключите вытяжку и отключите ее от электрической сети путем отсоединения вилки от сетевой розетки или выключения предохранителя в коробке предохранителей.
2. Снимите жиропоглощающие фильтры (см. раздел «Фильтры и их техническое обслуживание»).
3. Нажмите на плафон лампы и снимите его с планки для освещения (рис. 4).
4. Замените лампу (на имеющуюся в продаже свечеобразную лампу накаливания, макс. 40 Вт, цоколь E14). Рис. 5.
5. Поставьте на место плафон лампы.
6. Поставьте на место жиропоглощающие фильтры.
7. Подключите опять вилку к сетевой розетке или включите предохранитель в коробке предохранителей.

---

## Неисправности

---

Если у Вас имеются какие-либо вопросы или если появилась неисправность, обращайтесь в Сервисную службу нашей фирмы.

(См. перечень представительств Сервисной службы).

При телефонном звонке, пожалуйста, сообщите следующие сведения:

E-Nr.	FD
-------	----

Впишите соответствующие номера в вышеуказанных местах. Номера E-Nr. (номер изделия) и FD (заводской номер) Вы найдете на табличке с техническими характеристиками, которую можно увидеть в Вашей вытяжке после того, как Вы снимете жиропоглощающий фильтр.

	<p><b>DHZ5135</b></p>
	<p><b>361047</b></p>
	<p><b>90 см: DHZ9550</b> <b>60 см: DHZ6550</b></p>
	<p><b>265171</b></p>

Рис. 1

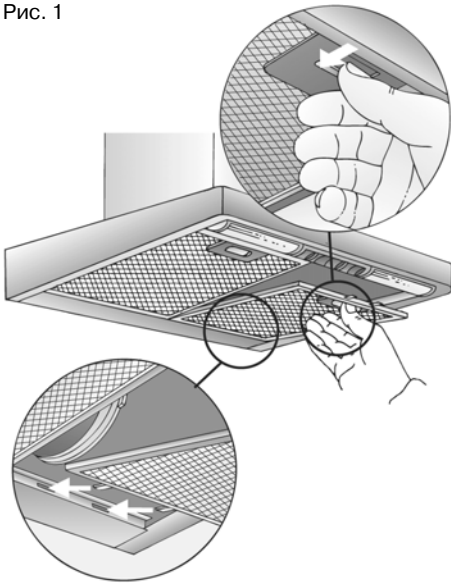


Рис. 2

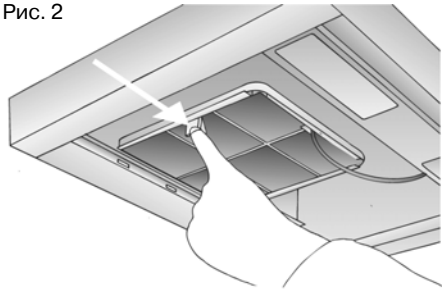


Рис. 3

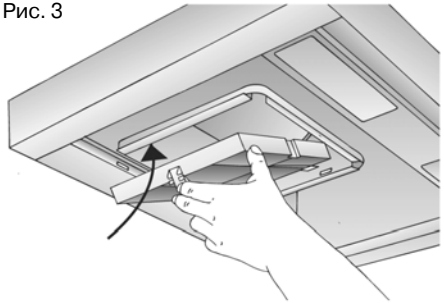


Рис. 4

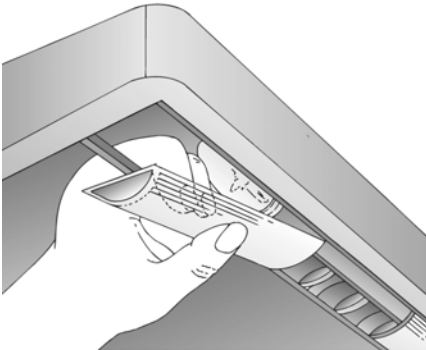
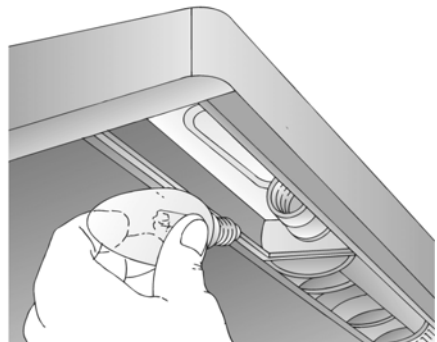


Рис. 5



## Инструкция по монтажу

Перед чтением настоящей инструкции по монтажу откройте стр. 12-16 с рисунками.

### Важная информация

⚠ Старая вытяжка не является совершенно ненужным мусором. Она содержит ценные материалы, которые могут быть вторично использованы при утилизации с учетом требований охраны окружающей среды. Перед тем, как отправлять на утилизацию старую вытяжку, убедитесь, что она приведена в неработоспособное состояние.

⚠ Ваша новая вытяжка защищена соответствующей упаковкой на время транспортировки. Все материалы, которые используются для этой цели, не наносят вреда окружающей среде и могут быть переработаны для вторичного использования. Пожалуйста, сделайте свой вклад в охрану окружающей среды, отправив этот материал для упаковки на переработку с учетом требований охраны окружающей среды.

Самые последние сведения относительно возможностей по утилизации Вашей старой вытяжки и упаковки новой вытяжки Вы можете получить в той организации, где Вы приобрели вытяжку, или в местных административных органах.

⚠ Вытяжка предназначена для использования в режиме отвода воздуха или в режиме циркуляции воздуха.

⚠ Всегда устанавливайте вытяжку над центральной частью варочной панели.

⚠ Минимальное расстояние между электрической варочной панелью и нижним краем вытяжки: **550 мм**, рис. 6.

### Дополнительные инструкции в случае использования газовых плит:

⚠ При монтаже газовых плит соблюдайте действующие в данной стране соответствующие положения (например, в Германии: технические правила по установке газовых приборов TRGI).

⚠ Во всех случаях следует соблюдать соответствующие правила и указания по установке, которые даются изготовителем газовой плиты.

⚠ Вытяжку разрешается устанавливать таким образом, чтобы только с одной ее стороны располагались высокий шкаф или высокая стена. При этом расстояние до этого шкафа или до этой стены должно быть не менее 50 мм.

⚠ Установка вытяжки над газовой варочной панелью или плитой разрешается лишь на минимальном расстоянии **650 мм**.

⚠ Пламя газовых конфорок всегда должно быть закрыто посудой.

### Газовые варочные панели / газовые плиты

❑ Во время эксплуатации тепловая нагрузка всех конфорок **не должна превышать 8,0 кВт**, независимо от номинальной мощности.

❑ Исключение: В течение короткого времени (не более 15 минут) можно эксплуатировать конфорки с тепловой нагрузкой до **11,3 кВт**, но только если вентилятор включен постоянно на 2 ступени. (В противном случае возникает опасность ожога при прикосновении к поверхности корпуса.)

❑ **Плиты на твердом топливе** Максимальная номинальная тепловая нагрузка и максимальное расстояние до плиты имеют такое же значение, как и в случае газовых плит.

⚠ Над очагом, в котором сгорает твердое топливо, вследствие потенциальной пожарной опасности (например, из-за разлетающихся искр) устанавливать вытяжку разрешается только в том случае, если очаг имеет **закрытое несъемное укрытие**, и соблюдаются все правила, которые действуют в каждой конкретной стране. Это ограничение не относится к газовым плитам и газовым варочным панелям.

⚠ Чем меньше расстояние между вытяжкой и варочной панелью, тем выше вероятность конденсации на вытяжке поднимающихся паров.



### Перед установкой

#### Режим отвода воздуха, рис. 7

Отводимый воздух подается вверх через вентиляционный ствол или непосредственно через наружную стену за пределы помещения.

Отводимый воздух нельзя выводить через дымоход, который используется для других целей, или в вентиляционный ствол, используемый для вентиляции помещений, в которых также установлены печи или камины.

**При отводе воздуха следует соблюдать предписания административных органов власти (например, принятые в данной стране строительные нормы и правила).**

Следует получить разрешение соответствующих административных органов при отводе воздуха через дымоход, который не эксплуатируется.

**Если вытяжка в режиме отвода воздуха работает одновременно с нагревательным оборудованием, которое используется той же вытяжной трубой** (например, отопительные системы, проточные водонагреватели или котлы, которые работают на газе, жидком или твердом топливе), **необходимо обеспечить подачу воздуха в объеме, достаточном для сгорания топлива.**

По соображениям безопасности требуется, чтобы в помещении, где установлено отопительное или нагревательное оборудование с открытым огнем, давление воздуха по сравнению с атмосферным было понижено не более чем на 4 Па (0,04 мбар).

Это можно обеспечить, если воздух при сгорании топлива будет выводиться из помещения через незакрытые отверстия, например, через двери, окна, настенные вентиляционные шкафы или с помощью технических мер, обеспечивающих блокировку других устройств при работе одного устройства и т.д.

**При подаче воздуха в недостаточном объеме возникает опасность отравления газообразными продуктами сгорания, которые всасываются обратно в комнату.**

Применение только настенного вентиляционного шкафа не гарантирует, что предельное значение пониженного давления воздуха не будет превышено.

Примечание. При оценке общих требований следует учитывать всю комбинированную систему вентиляции, которая имеется в здании. Однако это не относится к эксплуатации оборудования для приготовления пищи, например, варочных панелей или газовых плит.

Если вытяжка используется в режиме циркуляции воздуха – с угольным фильтром – эксплуатация возможна без каких-либо ограничений.

**В случае работы вытяжки в режиме отвода воздуха** внутри вытяжки следует установить невозвратный клапан, если он уже не установлен в вытяжной трубе или в настенном вентиляционном шкафу (рис. 8). Если невозвратный клапан не входит в комплект вытяжки, его можно приобрести в специализированном магазине.

#### Установка невозвратного клапана:

- Вставьте невозвратный клапан в воздуховод (рис. 8).

**⚠** Два слегка подпружиненных клапана должны иметь возможность сдвигаться вверх.

**Если отводимый воздух удаляется через наружную стену,** в наружной стене следует установить телескопический воздуховод.

#### Оптимальная эффективность вытяжки обеспечивается при выполнении следующих условий:

- Использование коротких и гладких вытяжных труб без резких изгибов.
- Использование минимального количества колен.
- Использование труб с возможно большим внутренним диаметром, а также использование колен с большим радиусом.
- Круглые трубы:**  
Мы рекомендуем внутренний диаметр **125 мм** (минимальный внутренний диаметр 100 мм).

## Инструкция по монтажу

- ❑ Трубы прямоугольного сечения должны иметь **площадь** внутреннего сечения, **равную** площади внутреннего сечения соответствующих круглых труб.

**Они не должны иметь резких изгибов.**

В случае труб с внутренним диаметром 100 мм площадь внутреннего сечения составляет примерно 78 см<sup>2</sup>.

В случае труб с внутренним диаметром 125 мм площадь внутреннего сечения составляет примерно 113 см<sup>2</sup>.

- ❑ Если трубы имеют различные диаметры: используйте герметизирующую ленту.
- ❑ В случае эксплуатации вытяжки в режиме отвода воздуха обеспечивайте достаточное поступление свежего воздуха.

### Подсоединение к вытяжной трубе диаметром 125 мм:

- ❑ Установите вытяжную трубу непосредственно в выходном отверстии вытяжки.

### Подсоединение к вытяжной трубе диаметром 100 мм:

- ❑ Вставьте переходник для сужения канала (входит в комплект поставки или приобретается в специализированном магазине) в выходное отверстие вытяжки – рис. 9 – и затем прикрепите вытяжную трубу к этому переходнику.

### Режим циркуляции воздуха, рис. 10

- ❑ Применяется, если нет возможности использовать режим отвода воздуха. При этом используется угольный фильтр.

**⚠** Полный комплект для монтажа можно приобрести в **специализированном магазине**.

Соответствующие номера принадлежностей можно найти на стр. 5 настоящей инструкции.

### Подготовка стены

- ❑ Стена должна быть ровной и вертикальной.
- ❑ Для прочной опоры используйте дюбели.

### Вес в кг:

	Режим отвода воздуха	Режим циркуляции
60 см	15,0	17,0
90 см	17,5	19,5

Мы сохраняем за собой право на изменение конструкции в связи с техническими усовершенствованиями.

---

## Инструкция по монтажу

---


### Электрическое подключение

**Вытяжку** следует подключать только к заземленной розетке, установленной согласно действующим правилам.

По возможности розетку с контактом заземления следует располагать непосредственно за обшивкой вытяжной трубы (рис. 7).

### Электрические характеристики

Их можно найти на табличке с техническими характеристиками, которая располагается внутри вытяжки за решеткой фильтра.


 В случае ремонта всегда отсоединяйте вытяжку от электрической сети.

**Длина соединительных проводов: 1,30 м.**

### В случае необходимости фиксированного подключения вытяжки к сети:

Вытяжка должна подключаться к электрической сети только квалифицированным электриком.

Со стороны электрической сети должно быть установлено размыкающее устройство. В качестве размыкающего устройства следует использовать выключатель, который отключает все контакты с обеспечением в выключенном состоянии расстояния между контактами по меньшей мере 3 мм. В качестве таких размыкающих устройств могут использоваться автоматические выключатели или контакторы.

 Если шнур для подключения вытяжки поврежден, для предотвращения серьезных травм пользователя его следует заменить. Замена должна быть произведена изготовителем, Сервисной службой изготовителя или специалистом с аналогичной квалификацией.


Данное оборудование соответствует требованиям правил Европейского Сообщества по подавлению радиопомех.

## Инструкция по монтажу

### Монтаж

Данная **вытяжка** предназначена для монтажа на стене кухни.


1. Начертите линию на стене от потолка до нижнего края вытяжки в центре того места, в котором предполагается установить вытяжку (рис. 11).
2. Используйте шаблон для маркировки на стене точек, в которых будут установлены винты (рис. 11).

 Обеспечьте минимальное расстояние между варочной панелью и вытяжкой **550 мм** – для электрической варочной панели и **650 мм** – для газовой варочной панели. Нижний край шаблона располагается на уровне нижнего края вытяжки.

3. Просверлите 4 отверстия  $\varnothing$  8 мм для крепления вытяжки и 2 отверстия  $\varnothing$  8 мм для крепления обшивки вытяжной трубы. Вставьте дюбели в отверстия таким образом, чтобы они были заподлицо со стеной (рис. 11).

**Примечание.** Если предполагается установить какие-либо специальные принадлежности, это следует учесть.


4. Прикрепите 2 входящие в комплект поставки прокладки к скобам для крепления обшивки вытяжной трубы (рис. 12). Прикрепите скобы для крепления обшивки вытяжной трубы с помощью двух винтов с шестигранной головкой (рис. 12).
5. Ввинтите два верхних винта с шестигранной головкой, так чтобы они выступали примерно на 5 мм (рис. 12).
6. Снимите жиропоглощающий фильтр (см. инструкцию по эксплуатации).
7. Подвесьте вытяжку на винты (рис. 12).
8. Ввинтите два нижних винта с шестигранной головкой (рис. 13).

 **Перед тем, как затягивать 4 винта, правильно выровняйте вытяжку.**


9. Подсоедините трубу для вывода воздуха.

10. Подключите вытяжку к электропитанию.

11. Снимите защитную пленку с двух воздуховодов.

 Будьте осторожны и не повредите поверхности из нержавеющей стали, которые легко поцарапать и т.д.

12. Соедините обе секции обшивки вытяжной трубы (разрезы в верхней секции должны быть направлены вниз) и вставьте их в отверстие в вытяжке (рис. 14).

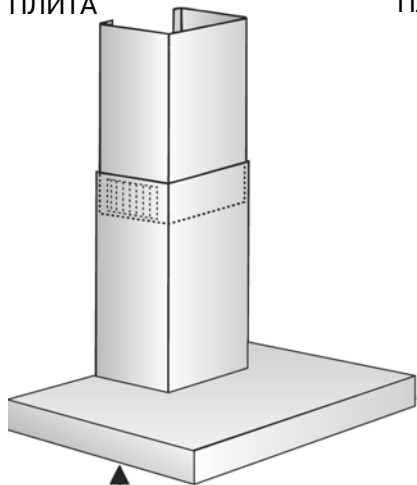
 Чтобы защитить от царапин внешнюю сторону обшивки, наложите, например, шаблон, использовавшийся для маркировки стены, на верхний край нижней секции (рис. 14).

13. Выдвиньте верхнюю секцию и прикрепите ее с боковых сторон двумя винтами к монтажным скобам (рис. 15).

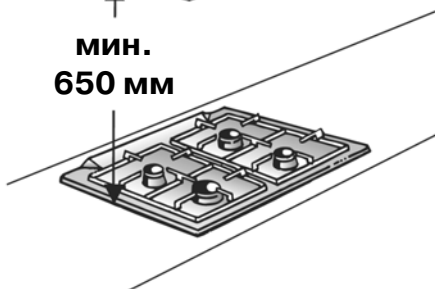
14. Установите на место жиропоглощающий фильтр (см. инструкцию по эксплуатации).

Рис. 6

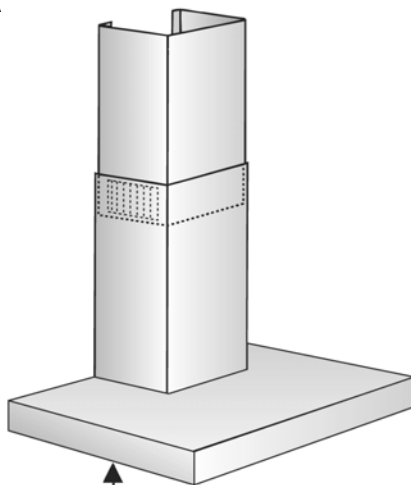
ГАЗОВАЯ  
ПЛИТА



МИН.  
650 мм



ЭЛЕКТРИЧЕСКАЯ  
ПЛИТА



МИН.  
550 мм

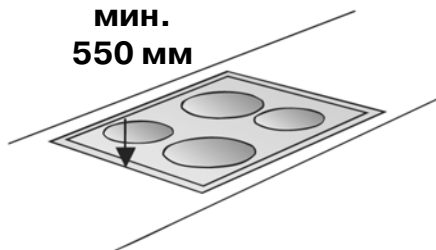


Рис. 7

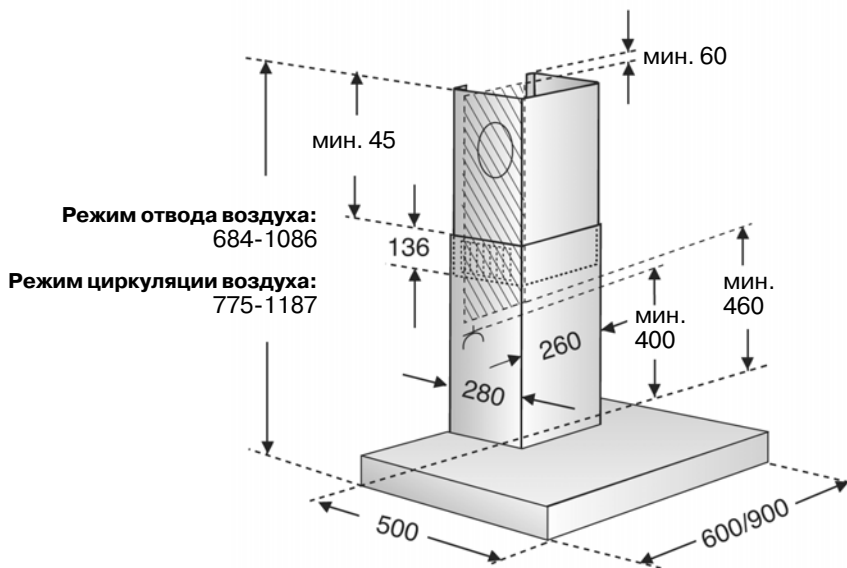
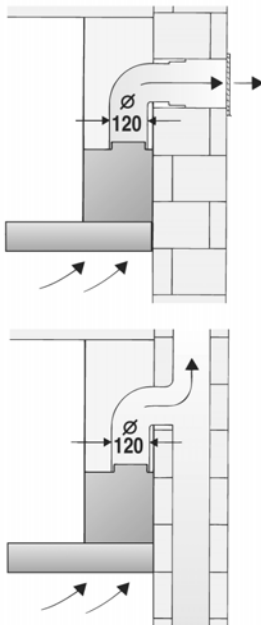


Рис. 8

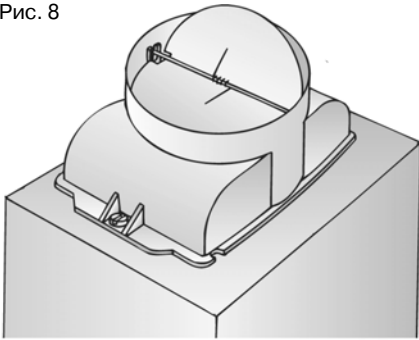


Рис. 9

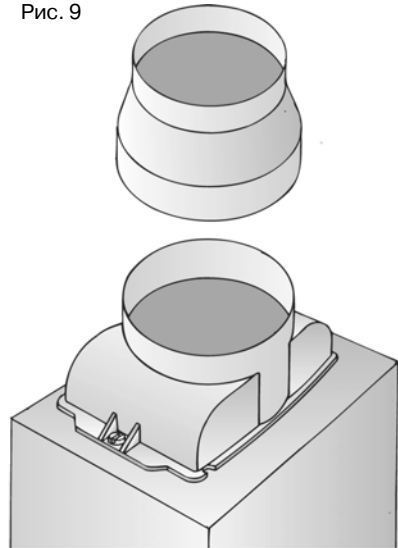


Рис. 10

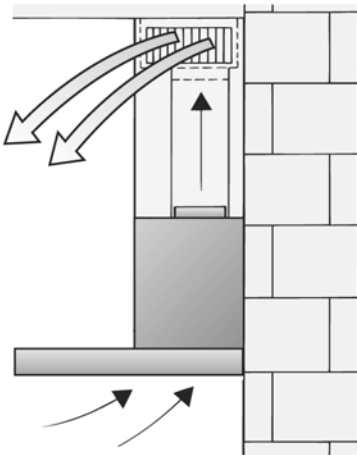


Рис. 11

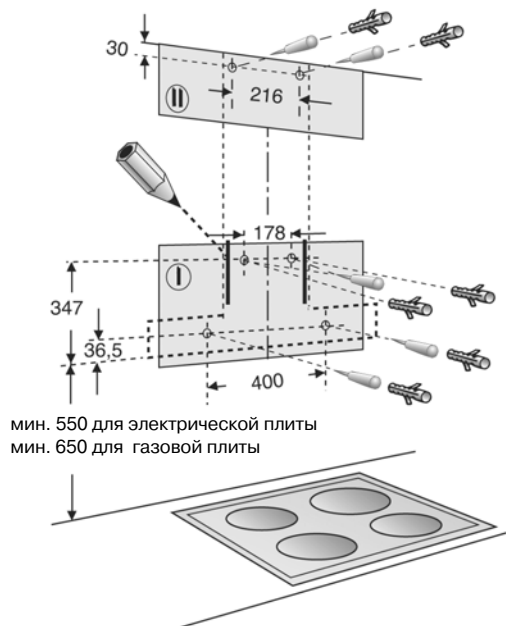


Рис. 12

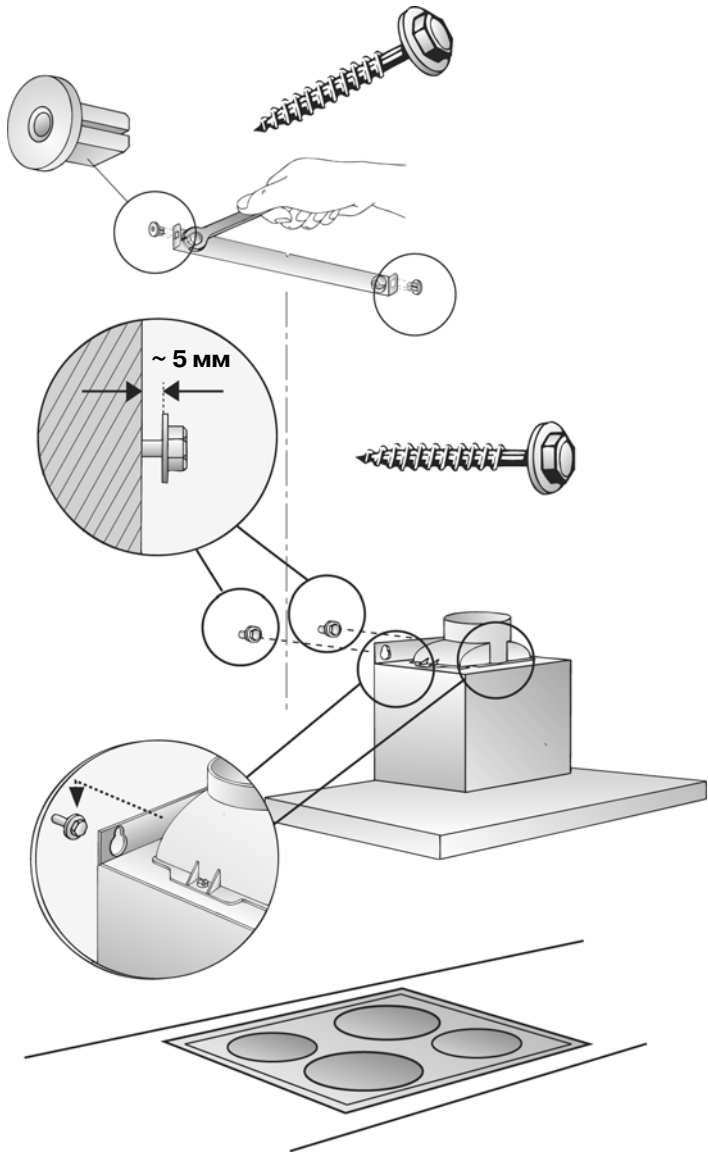




Рис. 13

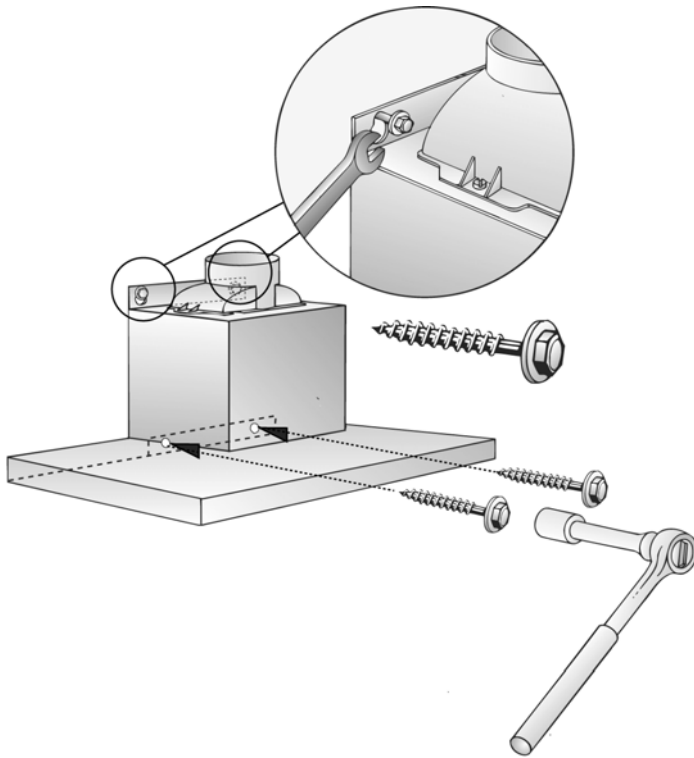


Рис. 14

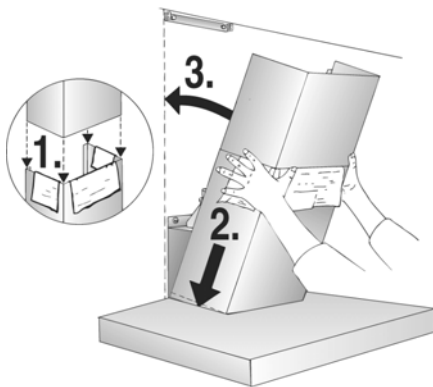


Рис. 15

