



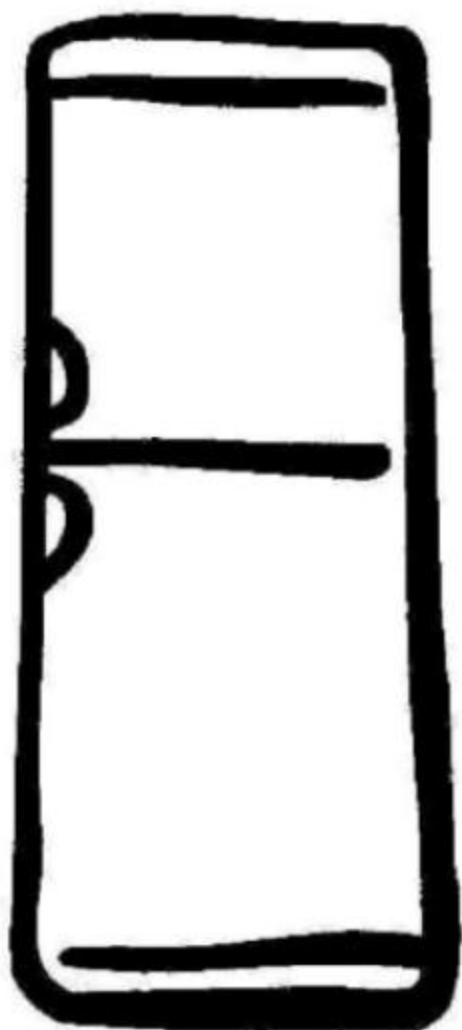
Холодильник-морозильник

INTUITION

ERB30098W ERB30099W

ERB34098W ERB34098X

ERB36098W ERB36098X ERB36098C



Руководство по эксплуатации

1. ОБЩИЕ УКАЗАНИЯ

Ваш новый холодильник может обладать функциями, которых не было в Вашем предыдущем холодильнике. Поэтому с настоящим Руководством следует тщательно ознакомиться. Руководство следует сохранить, для того чтобы им можно было воспользоваться позже или передать его возможному новому владельцу холодильника.

Эти предостережения приведены для Вашей безопасности. Обязательно ознакомьтесь с ними перед установкой и использованием прибора. Ваша безопасность очень важна для нас. Если Вы сомневаетесь, правильно ли Вы поняли приведенные рекомендации, позвоните нам на информационную линию Electrolux: (495) 937-78-37.

Для пользователя

Холодильник-морозильник (далее холодильник) - это компрессионный “двухдверный” холодильник, предназначенный для кратковременного хранения продуктов в охлажденном состоянии в холодильной камере, длительного хранения замороженных продуктов и приготовления пищевого льда в морозильной камере.

✍ Как в холодильнике, так и в морозильной камере не следует хранить взрывоопасные газы или жидкости, так как это может привести к травмам и повреждению имущества.

✍ К расположенным внутри и в задней части холодильника деталям системы охлаждения не должны прикасаться острые предметы. В случае возникновения пробойны в системе охлаждения холодильник повредится и хранящиеся в нем продукты могут испортиться.

✍ В морозильной камере не следует хранить газированные напитки или бутылки с жидкостью. Стекланные бутылки могут треснуть.

✍ Холодильник имеет значительный вес. Края корпуса или выступающие части могут оказаться острыми. При перемещении холодильника следует соблюдать осторожность и пользоваться защитными перчатками.

Безопасность детей

✍ Следите за тем, чтобы дети не играли с регуляторами и внутренними деталями холодильника.

При установке холодильника следует иметь в виду, что он должен работать при температуре окружающей среды в пределах приведенных ниже границ в соответствии с климатическим классом:

- Климатический класс N - температура окружающей среды +16...+32°C.
- Если температура окружающей среды опускается ниже минимального предела, то температура в холодильной камере может подняться выше нормальной температуры хранения.
- Если температура окружающей среды превышает максимальный предел, то это приведет к более длительному времени работы компрессора, сбоям в работе автоматической системы размораживания, повышению температур внутри камер и повышенному потреблению энергии.
- Холодильник экологически чистый - в нем отсутствуют компоненты, разрушающие озоновый слой. В холодильнике в качестве хладагента используется R600a.

В рамках политики постоянного совершенствования наших изделий, в конструкцию холодильника могут быть внесены незначительные технические изменения, которые не отражены в настоящем руководстве.

2. НОМИНАЛЬНЫЕ ТЕХНИЧЕСКИЕ ДАННЫЕ

Наименование модели	ERB30098W ERB30099W	ERB34098W, ERB34098X	ERB36098W, ERB36098X, ERB36098C
Наименование изделия	Холодильник-морозильник		
Базовая модель	RF31 SM	RF36 SM	RF39 SM
Класс энергопотребления в соответствии с директивой 94/2 ЕС	А		
* Номинальный годовой расход электроэнергии при температуре окружающей среды 25°C, кВтч/год, не более:	325	339	347
Общий объем, л	296	338	350
Полезный объем холодильной камеры, л	191	233	245
Общий объем морозильной камеры, л	104		
Полезный объем морозильной камеры, л	88		
Время повышения температуры в морозильной камере при отключении электроэнергии от температуры хранения до минус 9°C, ч, не менее	20		
Номинальная мощность замораживания, кг/сут.	12		
*Примечание - Фактический расход электроэнергии зависит от эксплуатации и места установки прибора			

Дополнительные данные

Наименование модели	ERB30098W ERB30099W	ERB34098W, ERB34098X	ERB36098W, ERB36098X, ERB36098C
Температура в морозильной камере, °С, не выше	Минус18		
Габаритные размеры, мм	1760×600×620	1945×600×620	2000×600×620
Масса, кг, не более	65	70	71
Номинальное напряжение сети, В	220 – 230		
Отклонение напряжения сети, В	198 – 242		
Частота, Гц	50		
Номинальная потребляемая мощность, Вт, не более	140		170
Номинальный ток, А, не более	1,0		1,3
Изолирующий материал	C ₅ H ₁₀		
Срок службы, лет	10		
Мощность осветительной лампы, Вт	Не более 15		
Уровень звуковой мощности, дБ	40	41	
Цвет наружных поверхностей холодильников: - ERB30098W, ERB30098W, ERB34098W, ERB36098W – белый, - ERB34098X, ERB36098X – двери изготовлены из нержавеющей стали покрытой лаком, - ERB36098C – слоновая кость.			

3. ТРЕБОВАНИЯ БЕЗОПАСНОСТИ

При эксплуатации холодильника соблюдайте общие правила электробезопасности при пользовании электроприборами.

- Перед включением холодильника в электросеть необходимо проверить отсутствие повреждений сетевого шнура.

- Вилка должна быть подключена к исправной автономной розетке, которая гарантирует хороший контакт и находится в хорошо видимом и доступном месте. При подключении Вашего холодильника к розетке сетевого питания без заземления безопасность от удара током не обеспечивается.

- Если холодильник поставляется со специальным сетевым проводом, его можно заменить только таким же специальным проводом, поставляемым изготовителем.

- **Не включайте холодильник в сеть, если номинал предохранителя сети менее 10 А.**

- Детали, расположенные на задней стенке холодильника, очищайте от накопившейся пыли сухой мягкой щеткой или пылесосом не реже одного раза в год.

- Оберегайте поверхность камеры хранения от жира, масла, соусов во избежание образования трещин. При случайном попадании этих веществ на поверхность прибора немедленно промойте ее с помощью теплого мыльного раствора.

- Не ставьте на холодильник электронагревательные приборы: микроволновые печи, утюги, щипцы для завивки волос и прочие приборы, от которых может загореться пластмасса; а также емкости с жидкостями - во избежание попадания жидкости на панель управления холодильника.

- Не храните в морозильной камере стеклянные бутылки с замерзающими жидкостями, а также прохладительные напитки и жидкости, содержащие углерод, в бутылках или закупоренных банках, так как при замерзании они взрывоопасны.

- Запрещается при включенном в электросеть холодильнике одновременно прикасаться к холодильнику и устройствам, имеющим естественное заземление (газовые плиты, радиаторы отопления, водопроводные трубы, мойки и др.)

- Отключайте холодильник от электрической сети при:

- отключении напряжения в электросети;
- перестановке прибора в другое место;
- уборке внутри и снаружи;
- замене лампы освещения холодильной камеры;
- оттаивании холодильника;
- перевешивании дверей холодильника;
- Вашем отъезде на длительное время;
- выполнении других работ по техническому обслуживанию холодильника

ВНИМАНИЕ!

- **Не используйте электрические приборы внутри холодильной/морозильной камеры.**

- **Для ускорения оттаивания не используйте механические средства.**

- **Соблюдайте осторожность во избежание повреждения холодильной системы, в том числе трубок испарителя внутри морозильной камеры.**

При повреждении холодильной системы не используйте рядом с холодильником открытое пламя!

- **Не размещайте холодильник вблизи источников тепла (печи, радиатора и т. д.).**

- **Для обеспечения пожарной безопасности запрещается эксплуатировать холодильник при отсутствии емкости для сбора талой воды на компрессоре.**

- **Не оставляйте работающий холодильник открытым дольше, чем это требуется для того, чтобы положить или взять продукты.**

4. УСТРОЙСТВО ХОЛОДИЛЬНИКА

Прежде чем ознакомиться с текстом, представленным ниже, обратите внимание на иллюстрации.

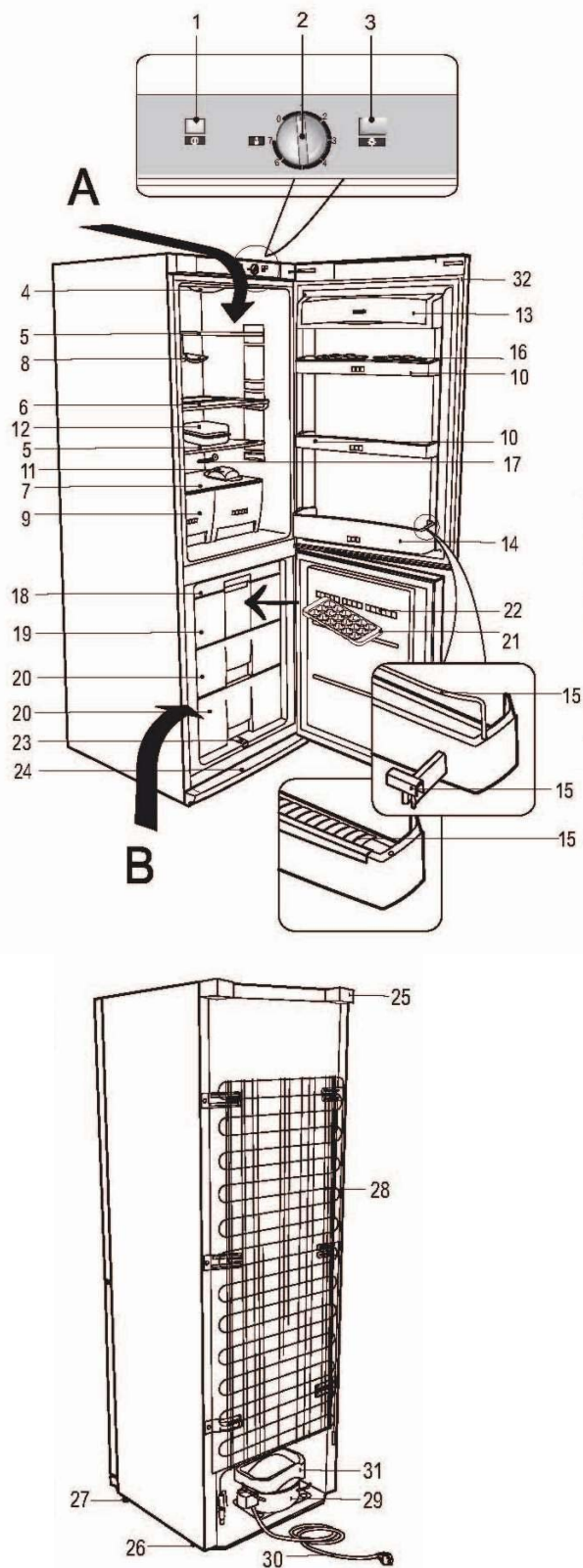
Настоящее руководство действительно для нескольких моделей холодильников, поэтому возможны некоторые отличия Вашей модели от холодильника, изображенного ниже.

В холодильнике имеются две камеры: холодильная (А) и морозильная (В).

В морозильной камере отдел “замораживания” маркирован следующим образом: *** ** ***

№ поз. (Рис.1)	Наименование
1	Индикатор электропитания
2	Ручка терморегулятора
3	Кнопка вкл. внутр. освещения
4	Блок внутреннего освещения
5, 6	Полки, регулируемые по высоте
7	Стеклопанельная полка
8	Полка для бутылок
9	Ванночки для фруктов и овощей
10	Дверные ванночки
11	Масленка
12	Ванночка для мяса
13	Отделение для масла и сыра
14	Ванночка для бутылок
15	Держатель для бутылок
16	Лотки для яиц
17	Очиститель желоба талой воды
18	Ванночка-пельменница
19	Отделение быстрой заморозки
20	Отделения для заморож.продуктов
21	Лоток для приготвл. кубиков льда
23	Лоток для талой воды
24	Нижняя крышка
25	Упоры
26	Ролики
27	Ножки для регулирования высоты
28	Конденсатор
29	Компрессор
30	Шнур электропитания
31	Ванночка для стока талой воды
32	Резиновая уплотняющая лента

Рисунок 1



5. ПОДГОТОВКА К РАБОТЕ

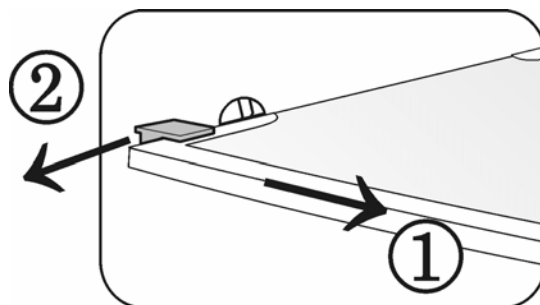
Снимите с боков холодильника липкую ленту. Поднимите холодильник и вытащите поддон.

При перемещении холодильника на другое место приподнимите его переднюю часть, чтобы опоры не касались пола.

Снимите липкую ленту и откройте двери холодильника. Уберите прокладку, находящуюся между дверьми холодильника.

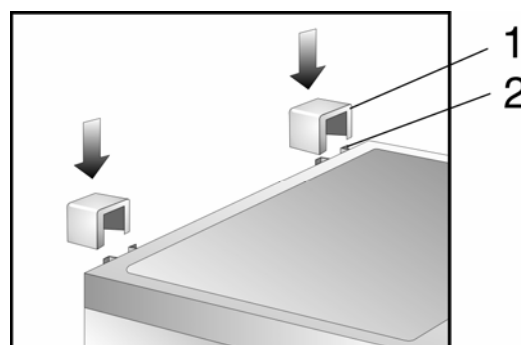
Если Ваш холодильник укомплектован стеклянными полками - потяните полку в направлении стрелки 1 и выньте красный транспортировочный держатель полок в направлении стрелки 2

Рисунок 2



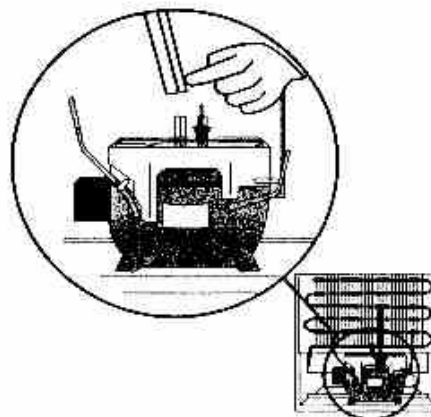
Выньте из полиэтиленового пакета две опоры (1) и вставьте в направляющие (2), находящиеся сзади холодильника.

Рисунок 3



Удостоверьтесь в том, что расположенный за холодильником лоток для талой воды направлен в емкость для сбора талой воды, расположенную над компрессором

Рисунок 4



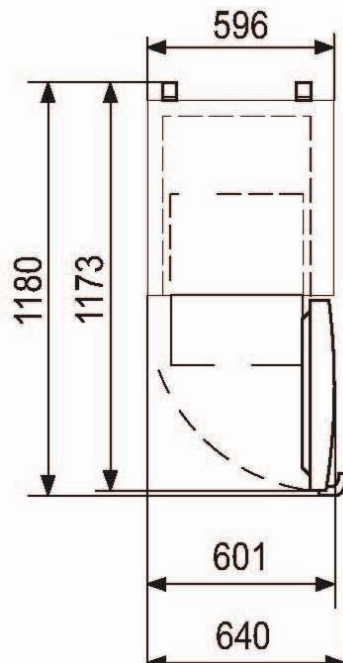
Перед тем как вставить вилку в розетку и включить холодильник в первый раз, ему следует дать отстояться в течение 120 минут, для того чтобы система охлаждения сбалансировалась.

6. ВЫБОР МЕСТА РАСПОЛОЖЕНИЯ ХОЛОДИЛЬНИКА

Для размещения холодильника подходит сухое, хорошо проветриваемое помещение.

При установке холодильника соблюдайте указанные размеры

Рисунок 5



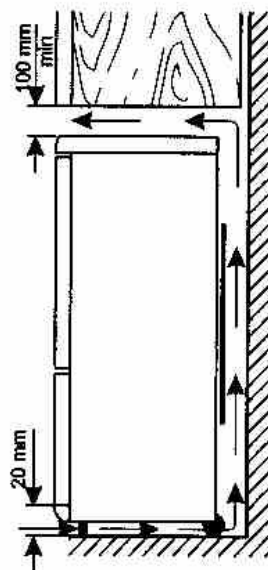
Не устанавливайте холодильник в солнечном месте или вблизи батареи или плиты. Если избежать этого невозможно, и Вы намерены поставить холодильник около плиты, соблюдайте следующие требования по минимальным расстояниям вокруг прибора:

- Если при установке прибора расстояние между ним и газовой или электрической плитой составляет менее 3 см, между ними необходимо поместить негорючий изоляционный материал толщиной 0,5 - 1 см.
- Если Вы устанавливаете холодильник рядом с угольной или масляной плитой, расстояние между приборами должно быть не менее 30 см, так как такие плиты имеют более высокую теплоотдачу.

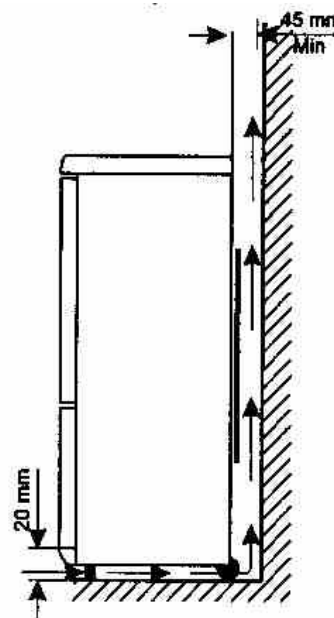
При установке холодильника соблюдайте минимальные расстояния, рекомендованные на рисунке 6:

Рисунок 6

1. Расположение под настенным шкафом



2. Свободное расположение



Если эти условия не будут соблюдены, холодильник будет поглощать больше электроэнергии при работе.

7. ИЗМЕНЕНИЕ НАПРАВЛЕНИЯ ОТКРЫВАНИЯ ДВЕРЕЙ

Конструкцией холодильника предусмотрена возможность перевешивания дверей для левостороннего открывания. При этом Вам понадобятся: гаечные ключи № 8 и № 10, крестовидная отвёртка, а также рекомендуется пригласить помощника.

! При перевешивании дверей ЗАПРЕЩАЕТСЯ класть холодильник горизонтально.

Выполните следующие действия в указанном порядке (рис.7):

ВНИМАНИЕ! Отключите холодильник от сети электропитания.

1. Снимите с корпуса и с внутренней стороны двери колпачки **с** и верхний кронштейн **б** вместе с гайкой, шайбами и прокладкой под кронштейном.

2. Снимите дверцу холодильной камеры. Снимите ограничитель **5** из нижней части дверцы. Прикрутите ограничитель, предназначенный для открывания двери налево (находится в пакете), с противоположной стороны дверцы.

3. Снимите средний кронштейн **4** вместе с шайбами на шпильке и пластиковой прокладкой.

4. Снимите дверцу морозильной камеры **3**.

5. Снимите нижнюю крышку **1**.

6. Снимите нижний кронштейн **2** вместе с шайбами на шпильке и пластиковую прокладку. Выкрутите шпильку вместе с шайбами и вкрутите в отверстие с другого края.

7. Снимите нижний кронштейн **7** и вместо него прикрепите нижний кронштейн **2** вместе с шайбами на шпильке и пластиковой прокладкой. Вместо кронштейна **2** прикрутите кронштейн **7**.

8. Выньте заглушки **8** из перегородки, разделяющей холодильную и морозильную камеры, и вставьте их в отверстия с противоположной стороны.

9. Выньте заглушки **9** из дверей холодильной и морозильной камер и вставьте их с противоположной стороны.

10. Насадите дверь морозильной камеры на шпильку кронштейна **2**.

11. Поверните на 180° градусов кронштейн **4** вместе с шайбами на шпильке и пластиковой прокладкой, перенесите шайбы на шпильку с противоположной стороны кронштейна, вставьте кронштейн в дверь морозильника и прикрутите его с противоположной стороны холодильника.

12. Насадите дверь холодильной камеры на шпильку кронштейна **4**.

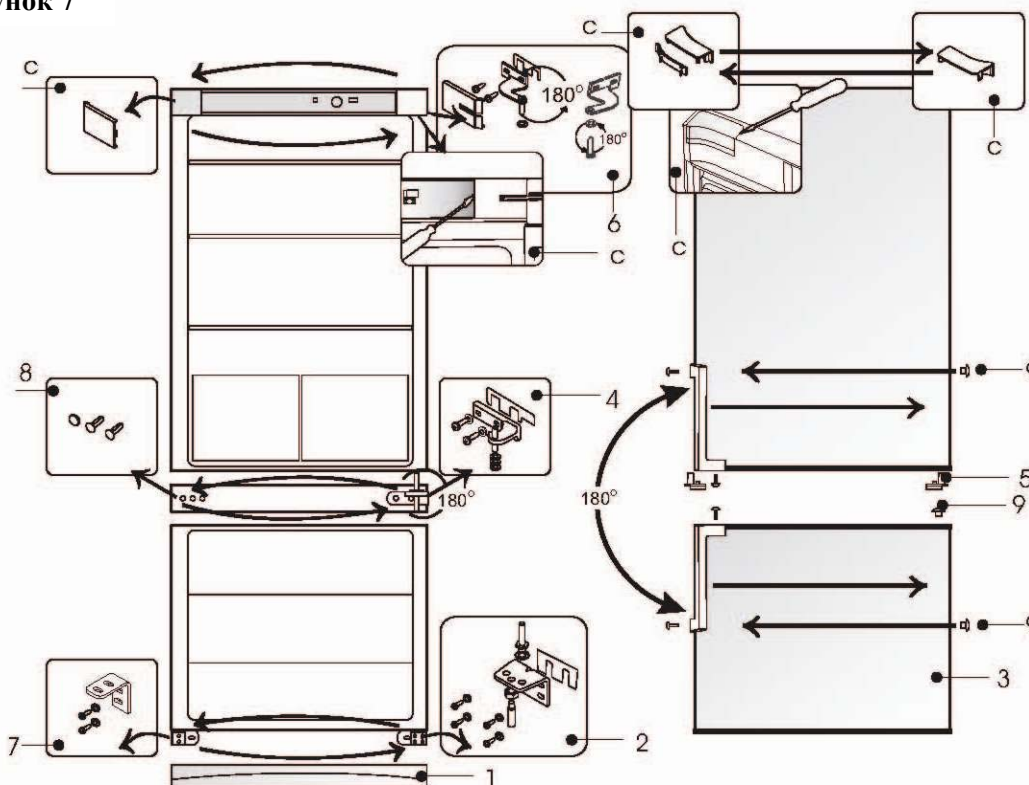
13. Поверните на 180° градусов кронштейн **6** вместе с шайбами на шпильке и пластиковой прокладкой, выкрутите шпильку вместе с шайбами и вкрутите ее с противоположной стороны кронштейна.

14. Вставьте кронштейн **6** в дверь морозильной камеры и прикрутите к верхним отверстиям с противоположной стороны холодильника. Закройте кронштейн и свободное отверстие колпачками **с**.

15. Снимите колпачки болтов **а** и заглушки **б**. Выкрутите винты крепления ручек. Перенесите ручки на противоположную сторону и прикрутите их. Вставьте заглушки в свободные отверстия на двери, а колпачки наденьте на винты.

16. Наденьте колпачок **9** на кронштейн **7** и, придерживая его, наденьте нижний колпачок **1**.

Рисунок 7



8. ПАНЕЛЬ УПРАВЛЕНИЯ И ИНДИКАЦИИ

Подключение холодильника к электросети осуществляется путем включения вилки кабеля питания холодильника в розетку.

Для выключения холодильника выньте вилку кабеля питания из розетки.

Температурный режим в холодильной камере регулируется ручкой терморегулятора 2 (рис.1)

Терморегулятор выключен, когда ручка терморегулятора установлена в положение “0”. При повороте ручки терморегулятора по часовой стрелке температура в камере понижается.

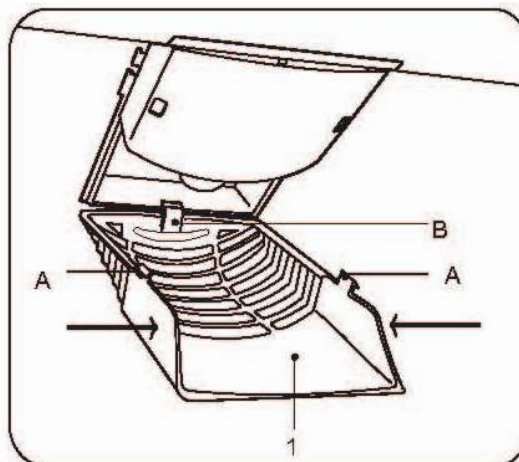
При выключении терморегулятора выключается только компрессор.

Загорающаяся зеленая индикаторная лампочка 1 (рис. 1) свидетельствует о том, что холодильник включен в электросеть.

Замена электрической лампочки:

- Отключите холодильник от электросети, вынув вилку шнура из розетки;
- Сожмите с боков плафон светильника 1, чтобы освободить фиксаторы А, и, потянув вниз, снимите плафон;
- Замените лампочку аналогичной (мощностью 15 Вт с патроном Е 14);
- После замены лампочки зацепите крючок плафона В и подтолкните плафон вверх, пока он не зафиксируется;
- Включите холодильник в электросеть.

Рисунок 8



9. ЗАМОРАЖИВАНИЕ И ХРАНЕНИЕ ПРОДУКТОВ

Морозильная камера предназначена для замораживания свежих пищевых продуктов и хранения замороженных продуктов. Замораживание пищевых продуктов осуществляется в морозильной камере после предварительной подготовки следующим образом:

- Первоначально ручку терморегулятора установите в положение “3”, при чрезмерном охлаждении продуктов в холодильной камере - в диапазоне “1-3”, при недостаточном охлаждении - в диапазоне “4-7”.
- Переложите уже замороженные продукты из среднего отделения в другие ванночки. Положите свежие продукты в среднее отделение морозильной камеры таким образом, чтобы оставить достаточно места для циркуляции воздуха. Если в среднем отделении остаются замороженные продукты, переместите их в заднюю часть отделения и проследите за тем, чтобы свежие продукты не вступали в контакт с уже замороженными продуктами.
- Дайте холодильнику поработать в таком режиме около 24 часов.
- Через 24 часа верните положение ручки терморегулятора в начальное положение, либо оставьте в положении “3”, которое нормально для обычной работы холодильника.
- После окончания процесса заморозки лучше поместить замороженные продукты в имеющиеся ванночки морозильной камеры для хранения. Это позволит Вам освободить место для заморозки других продуктов. При этом замораживание новых продуктов никак не сказывается на уже замороженных продуктах.
- Если вам нужно заморозить максимальное количество продуктов, рекомендуемое производителем, выньте среднюю ванночку из морозильной камеры и уложите свежие продукты прямо на охлаждающую поверхность, равномерно распределив их по ней.
- Не рекомендуется переводить ручку терморегулятора в более высокое положение (например, ”7”). Время замораживания в этом случае

будет сокращено, однако температура холодильной камеры при этом опустится ниже 0°C, что может привести к замерзанию находящихся в ней пищевых продуктов и напитков, а также к образованию на задней стенке холодильной камеры инея и льда.

- Не следует замораживать за один раз продукты, объём которых больше максимально допустимого, указанного в пункте „Номинальные технические данные“, так как процесс замораживания в этом случае будет затруднен, что отрицательно скажется на качестве замороженных продуктов после их оттаивания (потеря вкуса и запаха, свежести и т.п.).
- По возможности воздержитесь от приготовления льда во время замораживания, так как эффективность замораживания при этом будет снижена.
- Соблюдайте сроки хранения, указанные на упаковках готовых замороженных продуктов, купленных в магазине. Быстро замороженные продукты можно хранить в морозильной камере лишь в том случае, если они не оттаивали, пусть даже на короткое время, перед тем, как попасть в морозильную камеру. В противном случае их повторное замораживание не рекомендуется, и продукты следует как можно скорее употребить в пищу.
- Не ставьте горячую пищу в холодильник, дайте ей сначала остыть до комнатной температуры. Это поможет избежать образования инея.
- Продукты могут впитывать запах других продуктов, поэтому их следует помещать в холодильник упакованными в закрытые емкости, либо в целлофан, алюминиевую фольгу, промасленную бумагу или синтетическую пленку. В этом случае в продуктах сохраняется первоначальное содержание влаги (например, положенные на хранение овощи не высохнут и не увянут в течение нескольких дней).

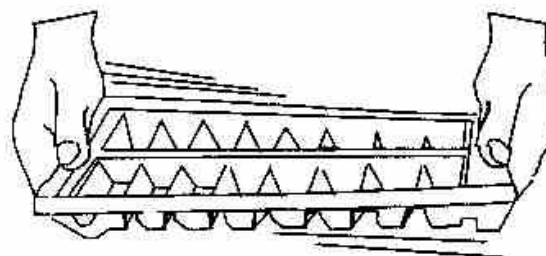
10. ПРИГОТОВЛЕНИЕ ПИЩЕВОГО ЛЬДА

Для приготовления пищевого льда имеется специальная ванночка для льда 16 (Рис.1). Ванночку для льда следует заполнять водой не более, чем на 3/4, так как вода при замерзании расширяется. Для приготовления пищевого льда используйте только кипяченую или очищенную воду.

Заполненную водой ванночку для льда поместите на полку морозильной камеры. Для извлечения кубиков льда осторожно скрутите ванночку. Кубики льда легко отделяются после пятиминутной выдержки при комнатной температуре.

При слишком долгом хранении кубики льда высыхают и их вкус ухудшается, поэтому старые кубики лучше удалить из ванночки и приготовить новые.

Рисунок 9



11. РАЗМОРАЖИВАНИЕ ХОЛОДИЛЬНИКА

При работе холодильника на охлаждающих поверхностях образуется влага в виде инея и льда. Толстый слой инея и льда действует как теплоизоляция и снижает эффективность охлаждения, температура в камерах повышается, и прибор потребляет больше энергии.

1. В Вашем холодильнике размораживание охлаждающей поверхности **холодильной камеры** происходит автоматически без внешнего вмешательства. Испаритель в холодильной камере называется “плачущим”. Оттаивание “плачущего” испарителя происходит в период остановки компрессора терморегулятором.

✍ Талая вода стекает через отверстие в задней части холодильной камеры в испарительный лоток, расположенный над компрессором, благодаря теплу которого вода испаряется.

✍ **Регулярно проверяйте состояние и чистите отверстие для слива талой воды, поскольку, если оно окажется перекрытым, скопившаяся оттаявшая вода может проникнуть в изоляционный слой и привести к преждевременному выходу холодильника из строя.**

Чистку отверстия для слива талой воды проводите с помощью специального очистителя, поставляемого в комплекте.

Самый типичный случай засорения сливного отверстия таков - завернутые в оберточную бумагу продукты помещаются в холодильник и примерзают к задней стенке. Если в этот момент вынуть продукт из холодильника, бумага порвется, при оттаивании попадет в сливное отверстие и перекроет его.

Поэтому особенно аккуратно кладите в холодильник продукты, завернутые в бумагу, во избежание засорения сливного отверстия.

✍ В условиях интенсивной работы, например, во время жары, какое-то время холодильник может работать постоянно, и в это время система автоматического размораживания не работает.

Лед и иней на задней стенке холодильной камеры не являются показателями нарушений в работе холодильника.

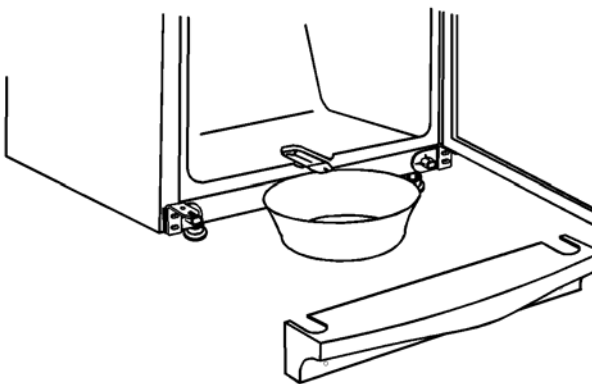
2. Морозильная камера холодильника не может быть оснащена автоматическим размораживанием, так как оттаивание может привести к порче глубоко замороженных продуктов.

✍ Частота размораживания зависит от интенсивности использования холодильника (обычно 2 - 3 раза в год).

При оттаивании морозильной камеры необходимо:

- вынуть вилку кабеля электропитания холодильника из розетки,
- вынуть из морозильной камеры замороженные продукты и уложить их в корзину, застеленную бумагой или тканью, и по возможности поставить их в прохладное место, либо положить в другой холодильник,
- открыть двери обоих отделений.

Рисунок 10



Примечание - Емкость, изображенная на рисунке, не входит в комплектацию

Размораживание и очистку морозильной камеры проводите следующим образом:

- снять нижнюю крышку,
- поставить емкость под лоток (рис.10) для сбора стекающей воды.
- после завершения процесса размораживания установить лоток и нижнюю крышку обратно в исходное положение.
- после размораживания и удаления оттаявшей воды вымойте холодильник теплой водой или теплым мыльным раствором. Пользуйтесь при этом мягкой тряпочкой. После протирки внутренней поверхности дайте ей высохнуть.
- после оттаивания и удаления оттаявшей воды насухо вытрите поверхность камер.
- подключите холодильник к сети и положите в него продукты.

Рекомендуется при включении холодильника установить ручку терморегулятора на максимальное значение, чтобы прибор достиг нужной температуры как можно скорее.

При мытье холодильника запрещается использовать абразивные вещества и моющие средства, содержащие кислоты, растворители, а также средства для мытья посуды.

Холодильники цвета “серебро” необходимо чистить только мягкими тряпками, используя нейтральные или мягкие чистящие средства с содержанием алкоголя. Для чистки данных холодильников нельзя употреблять порошковые или кремовые очистители (напр. “CIFcream” и др.) Холодильники, двери которых изготовлены из нержавеющей стали и покрыты лаком, протирайте только специальными средствами, предназначенными для таких поверхностей

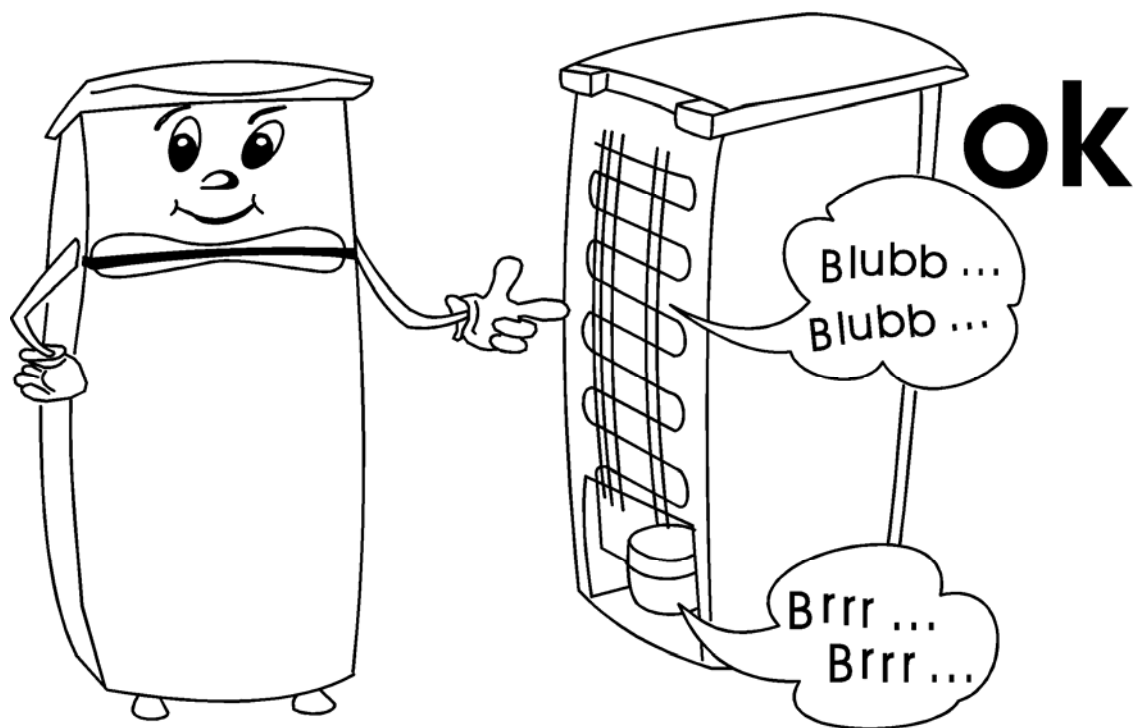
ВНИМАНИЕ

✍ Во время работы холодильника слышен шум, который не является признаком поломки. Шум может быть следующий:

1. Шум электрического мотора при работе компрессора, который некоторое время после запуска прибора слышен сильнее.
2. Шум в трубках при движении хладагента, который характеризуется журчанием, бурлением, гудением.
3. Щелчки срабатывания датчиков-реле температуры.

✍ В холодильнике используется теплоизоляционный материал пенополиуретан, который дает усадку. Незначительная неплоскостность на боковых поверхностях холодильника, вызванная усадкой пенополиуретана, не влияет на работу, теплоизоляцию холодильника и не является дефектом.

✍ Наличие льда, инея и капель воды на задней стенке холодильной камеры не являются показателями неисправности и свидетельствуют о нормальной работе холодильника.



12. УСТРАНЕНИЕ НЕИСПРАВНОСТЕЙ

Неисправности, которые можно устранить самостоятельно

Неполадка	Возможная причина	Способ устранения
В холодильной камере слишком тепло.	<p>Ручка терморегулятора установлена неправильно.</p> <p>Продукты слишком теплые или неправильно размещены в камере.</p> <p>Дверь неплотно закрывается или не закрыта в данный момент.</p>	<p>Поверните ручку терморегулятора на более высокое значение.</p> <p>Измените расположение продуктов</p> <p>Проверьте, плотно ли закрывается дверь, не загрязнен и не поврежден ли уплотнитель.</p>
В морозильной камере слишком тепло.	<p>Ручка терморегулятора установлена неправильно.</p> <p>Дверь неплотно закрывается или не закрыта в данный момент.</p> <p>Для заморозки было положено слишком много продуктов одновременно.</p> <p>Продукты для заморозки расположены слишком близко друг к другу.</p>	<p>Поверните ручку терморегулятора на более высокое значение.</p> <p>Проверьте, плотно ли закрывается дверь, не загрязнен и не поврежден ли уплотнитель.</p> <p>Подождите несколько часов и проверьте температуру снова.</p> <p>Разместите продукты так, чтобы обеспечить хорошую циркуляцию воздуха.</p>
<p>По задней стенке холодильной камеры стекают капли воды.</p> <p>Вода из желоба вытекает в холодильную камеру</p> <p>Вода стекает на пол.</p>	<p>Во время автоматического размораживания иней тает и вода стекает по задней стенке холодильной камеры в желоб, предназначенный для ее сбора.</p> <p>Возможно засорено отверстие для слива талой воды.</p> <p>Продукты размещены таким образом, что препятствуют попаданию воды в отверстие для слива талой воды.</p> <p>Вода из желоба для слива талой воды не попадает в ванночку, расположенную над компрессором.</p>	<p style="text-align: center;">—</p> <p>Прочистите отверстие для слива талой воды с помощью очистителя сливного отверстия.</p> <p>Положите продукты так, чтобы они не соприкасались с задней стенкой холодильной камеры.</p> <p>Разместите конец желоба для слива талой воды прямо над ванночкой, расположенной над компрессором.</p>
Интенсивное образование инея и льда в морозильной камере.	<p>Продукты плохо запакованы.</p> <p>Двери неплотно закрыты, либо закрываются неправильно.</p> <p>Ручка терморегулятора установлена неправильно.</p>	<p>Тщательно упакуйте продукты.</p> <p>Проверьте, тщательно ли закрыта дверь, не загрязнен и не поврежден ли уплотнитель.</p> <p>Установите ручку терморегулятора на меньшее значение для повышения температуры.</p>

Неполадка	Возможная причина	Способ устранения
При открывании двери выпадает уплотнитель.	<p style="text-align: center;">—</p> <p>Уплотнитель был залит жидкостью.</p>	<p>Вставить уплотнитель на место, нажав посильнее на его внутреннюю часть.</p> <p>Перед установкой необходимо уплотнитель и паз в двери промыть средством для мытья посуды и насухо вытереть.</p>
Холодильник не работает (не работают система охлаждения и освещения).	<p>Вилка плохо вставлена в розетку.</p> <p>Терморегулятор не установлен на какое-либо значение.</p> <p>В сети отсутствует электричество.</p>	<p>Правильно вставьте вилку в розетку.</p> <p>Включите холодильник в соответствии с инструкциями в разделе «Панель управления и индикации».</p> <p>Попробуйте подключить к розетке другой прибор. Если электричества в сети нет, то вызовите электрика.</p>
Холодильник работает слишком шумно.	Холодильник неправильно установлен.	Проверьте установку холодильника согласно данному руководству.

В случае появления других неисправностей отключите холодильник от сети, оставьте двери открытыми и обратитесь в авторизованный сервисный центр.

13. УТИЛИЗАЦИЯ СТАРОГО ХОЛОДИЛЬНИКА

Выньте вилку из розетки и обрежьте кабель питания как можно ближе к задней стенке холодильника. Постарайтесь не повредить систему охлаждения холодильника.

Холодильник следует сдать на соответствующий пункт утилизации (дополнительную информацию можно получить в местной администрации).

14. ПРАВИЛА ХРАНЕНИЯ И ТРАНСПОРТИРОВКИ

1. Хранение холодильника должно осуществляться в вертикальном положении, в упакованном виде, в закрытых помещениях с естественной вентиляцией при относительной влажности не выше 80%.

2. Транспортировка холодильника должна осуществляться в вертикальном положении любым видом крытого транспорта. Холодильник должен быть закреплен таким образом, чтобы исключить любые возможные удары и его перемещения внутри транспортного средства.

3. При погрузочно-разгрузочных работах не допускается подвергать холодильник ударным нагрузкам, а также наклонять на угол более 30° от вертикали.

При продаже, передаче другому владельцу или на утилизацию информируйте, что изолирующий материал - циклопентан; хладагент R 600a.

С целью улучшения качества обслуживания клиентов в сфере оказания ремонтных услуг при обращении в сервисный центр не забывайте предоставлять всю необходимую информацию о Вашем холодильнике. Необходимые характеристики указаны на табличке с техническими данными, которая находится в нижней части холодильной камеры.

15. КОМПЛЕКТНОСТЬ

1. Холодильник в упаковке -	1 шт
2. Опора -	2 шт
3. Очиститель сливного отверстия -	1 шт
4. Ванночка для льда -	1 шт
5. Вкладыш для яиц -	2 шт
6. Заглушка *-	3 шт
7. Ограничитель -	1 шт
8. Винт самонарезной 2,9×19 DIN 7981 -	1 шт
9. Масленка с крышкой*-	1 шт
10. Ванночка для мяса* -	1 шт
11. Руководство по эксплуатации -	1 шт
12. Этикетка энергоэффективности -	1 шт

Примечание:

*) поставка осуществляется по заказу торговых организаций

СВИДЕТЕЛЬСТВО О ПРИЕМКЕ

Соответствует ТУ5156-003-59623481-2007

Штамп ОКК

Дата выпуска

Холодильники-морозильники по ТУ 5156-003-59623481-2007 –

сертификат соответствия РОСС RU.МЕ10.В08340

Срок действия с 11 января 2008г. до 11 января 2011г.

Орган по сертификации бытовой электротехники “ТЕСТБЭТ” РОСС RU.0001.11 МЕ10

Сертификат соответствия требованиям ГОСТ Р ИСО 9001-2001,

регистрационный № РОСС RU.ИК80.К00028. Срок действия до 21.06.2010г.

Орган по сертификации систем качества «АКАДЕМИЯ-СЕРТ» №РОСС RU.0001.13ИК80.





ГАРАНТИЙНОЕ СВИДЕТЕЛЬСТВО

Данный документ не ограничивает определенные законом права потребителей, но дополняет и уточняет оговоренные законом Обязательства, предполагающие соглашение сторон либо договор.

Поздравляем Вас с приобретением бытовой техники отличного качества!

- Внимательно ознакомьтесь с настоящим гарантийным свидетельством и проследите, чтобы оно было правильно заполнено и имело штампы магазина. При отсутствии штампов и даты продажи (либо кассового чека с датой продажи) гарантийный срок исчисляется с момента изготовления изделия, либо в соответствии с иными установленными законом доказательствами даты начала исчисления гарантийного срока.
- Тщательно проверьте внешний вид изделия, а также его комплектность согласно описанию или договору купли-продажи, претензии по внешнему виду и комплектности предъявляйте незамедлительно при принятии товара.
- Для установки (подключения) мы рекомендуем обращаться в наши сервисные центры. Вы можете воспользоваться услугами любых других квалифицированных специалистов или сделать это самостоятельно, воспользовавшись рекомендациями Руководства по эксплуатации, однако изготовитель не несет ответственности за недостатки изделия, возникшие из-за его неправильной установки.
- Перед установкой и использованием изделия обязательно внимательно прочтите Руководство по эксплуатации. По всем вопросам технического обслуживания и приобретения аксессуаров обращайтесь в наши сервисные центры.

Подробная информация о компаниях, уполномоченным изготовителем на ремонт и техническое обслуживание, прилагается отдельным списком.

Изготовитель: ООО "ТехПромИнвест", Россия, 236041 г. Калининград, ул.4-я Большая Окружная, 1-а
тел./факс: (4012) 574049

Продукция изготовлена по лицензии.

Дополнительную информацию об этом и других изделиях группы Электролюкс - мирового лидера в производстве бытовой техники, об изготовителях, входящих в группу Электролюкс, и другие сведения вы можете получить у продавца и по нашей информационной линии:

в Москве (495) 937 78 37, 980 67 07; факс (495) 926 55 13
 в Санкт-Петербурге (812) 303 95 98; факс (812) 303 95 99
 E-mail: customer.care@electrolux.fi
 Адрес для писем: Россия 129090 Москва, Олимпийский проспект, дом 16, бизнес-центр "Олимпик"
 Наши адреса в Интернет: <http://www.electrolux.ru>

Мы сохраняем за собой право вносить изменения в конструкцию, комплектацию или технологию изготовления, таковые изменения не влекут обязательств по изменению или улучшению ранее выпущенных изделий.

Модель / Model **ERB 3**

Продуктовый номер / Product number

9 2 5

Дата приобретения

« » 200 г.

Серийный номер - Serial number

С условиями гарантии ознакомлен

Потребитель

МАГАЗИН

ИЗЫМАЕТСЯ МАСТЕРОМ ПРИ ОБСЛУЖИВАНИИ

ТАЛОН НА ГАРАНТИЙНОЕ ОБСЛУЖИВАНИЕ

№ 607634 В



Модель **ERB 3**

Продуктовый номер 9 2 5

Серийный номер

Дата приобретения

МАГАЗИН

ИЗЫМАЕТСЯ МАСТЕРОМ ПРИ ОБСЛУЖИВАНИИ

ТАЛОН НА ГАРАНТИЙНОЕ ОБСЛУЖИВАНИЕ

№ 607634 В



Модель **ERB 3**

Продуктовый номер 9 2 5

Серийный номер

Дата приобретения

МАГАЗИН

При обнаружении в течение гарантийного срока в данном изделии недостатков, кроме возникших после передачи товара потребителю вследствие нарушения последним правил транспортировки, хранения, либо использования, а также действий третьих лиц или обстоятельств непреодолимой силы, мы обязуемся удовлетворить требования потребителя в соответствии с законом при следующих условиях:

☞ **Гарантийный срок составляет двенадцать месяцев с момента продажи изделия магазином, но не более двадцати четырех месяцев с даты производства.**

☞ Данная гарантия распространяется только на изделия, используемые в личных, семейных или домашних целях, не связанных с предпринимательской деятельностью. В противном случае гарантийный срок составляет три месяца.

☞ Гарантийный срок на комплектующие изделия (такие изделия, которые могут быть сняты с основного изделия без применения каких-либо инструментов, а именно ящики, полки, решетки, корзины, насадки, трубки, шланги или другие подобные комплектующие) составляет три месяца с момента продажи основного изделия магазином.

☞ Гарантийный срок на новые комплектующие и составные части изделия, установленные в основное изделие при гарантийном или платном ремонте, либо приобретенные отдельно (в сервисном центре) от основного изделия, составляет три месяца со дня выдачи потребителю изделия по окончании ремонта.

☞ Гарантийный ремонт выполняется бесплатно (включая стоимость работ, материалов и, при необходимости, и с учетом действующего законодательства, доставки) уполномоченной сервисной компанией на дому у потребителя или в мастерской по усмотрению сервисной компании.

☞ Гарантийный ремонт выполняется уполномоченной изготовителем сервисной компанией незамедлительно, то есть в минимальный срок, объективно необходимый для устранения данных недостатков с учетом обычно применяемого способа их устранения, в течение не более двадцати рабочих дней, если иной срок не определен письменным соглашением сторон.

☞ Претензии по качеству основного изделия, его комплектующих и составных частей принимаются только при условии, что недостатки обнаружены в течение гарантийных сроков, установленных соответственно на основное изделие, его комплектующие и составные части.

☞ В случае несвоевременного (спустя более одного месяца) извещения продавца о нарушении условий договора купли-продажи о качестве товара, продавец вправе отказать полностью или частично от удовлетворения предъявляемых потребителем требований.

В соответствии с законом, на данное изделие изготовителем установлен срок службы 10 лет с момента продажи изделия магазином. Правила безопасного и эффективного использования изделия изложены в Руководстве по эксплуатации. По истечении установленного срока службы изготовитель не несет ответственности за безопасность изделия.

☞ Ответственность по настоящей гарантии ограничивается, если иное не определено законом, указанными в настоящем документе обязательствами.

☞ Мы оставляем за собой право по единственно нашему усмотрению расширить свои обязательства перед потребителем по сравнению с требованиями закона и указанными в настоящем документе обязательствами.

Гарантия не распространяется и не устанавливается:

☞ На недостатки изделий, которые вызваны несоблюдением прилагаемого Руководства по эксплуатации, транспортными повреждениями, неправильной установкой (в том числе подключением к неправильному напряжению питания), небрежным обращением или плохим уходом, неправильным использованием (включая перегрузку).

☞ На изделия, которые подвергались конструктивным изменениям неуполномоченными лицами, или если удалены, не разборчивы или изменены продуктовый или серийный номер изделия.

☞ На недостатки изделий, возникшие вследствие эксплуатации с не устраненными иными недостатками, либо возникшие вследствие технического обслуживания или ремонта лицами или организациями, не являющимися нашими уполномоченными сервисными компаниями.

☞ На недостатки, которые вызваны независимыми от производителя причинами, такими как недопустимые государственными стандартами перепады напряжения питания, явления природы и стихийные бедствия, пожар, домашние и дикие животные, в частности насекомые (особенно муравьи и тараканы), попадания внутрь изделия посторонних предметов (жидкостей), и другими подобными причинами.

☞ На внешние и внутренние загрязнения, царапины, трещины, вмятины, потертости и прочие механические повреждения, возникшие в процессе эксплуатации или транспортировки.

☞ На такие повреждения деталей, вероятность которых существенно выше обычной по характеру их использования или которые произошли в результате естественного износа (включая расходные материалы), таких как лампы, элементы питания, фильтры и т.п., а также стеклянные и перемещаемые вручную пластмассовые детали.

• На работы по установке, регулировке, чистке изделия, замене расходных материалов и прочий уход за изделием, оговоренные в Руководстве по эксплуатации.

<p>Фамилия, имя, отчество потребителя _____</p> <p>Адрес _____</p> <p>Телефон _____</p> <p>Дата ремонта _____</p> <p>Сервис-центр _____</p>	<p>Фамилия, имя, отчество потребителя _____</p> <p>Адрес _____</p> <p>Телефон _____</p> <p>Дата ремонта _____</p> <p>Сервис-центр _____</p>
<p>Код откупа C 1 0 _____</p>	<p>Код откупа C 1 0 _____</p>

АВТОРИЗОВАННЫЕ СЕРВИСНЫЕ ЦЕНТРЫ AEG Electrolux Zanussi (Беларусь и Россия)

Абакан	СП «CITY-сервис» Хакасия, Абакан, улица Вяткина, 12 тел. (390-22) 66564	Владимир	«Мастер-Сервис» 600000 Владимир, улица Большая Московская, 19 тел. (492-2) 420209
Архангельск	«Дом*Сервис» ПБОЮЛ Ульянов А.Н. 163061 Архангельск, улица Суворова, 12 тел. (818-2) 276912	Владимир	ООО «Электрон-Сервис» 600022 Владимир, улица Ново-Ямская, 73 тел. (492-2) 240819 факс (492-2) 242337
Архангельск	«Архсервис-центр» 163046 Архангельск, ул. Воскресенская, 85 тел. (818-2) 661866/ 659071	Александров	ООО «Радар-Сервис» 601650 Александров, Владимирская область, Красный переулок, 13 тел. (492-44) 20627/ 22841/ 21925 факс (492-44) 24491
Северодвинск	«Дом*Сервис» ПБОЮЛ Ульянов А.Н. 164500 Северодвинск, Архангельская обл., улица Воронина, 27 корпус А тел. (818-42) 583184	Волгоград	ООО «РБТ-сервис» 400081 Волгоград, улица Калеганова, 3 тел. (844-2) 362417/ 488558
Астрахань	СП «Элком» 414002 Астрахань, Октябрьская площадь, 1, Дом быта «Кристалл» тел. (851-2) 390853/ 391373	Волгоград	ООО фирма «Мир Видео 1» 400005 Волгоград, проспект Ленина, 58/1 тел. (844-2) 230594/ 234136
Астрахань	«Атлант-2001» 414040 Астрахань, улица Желябова, 72, 12 тел. (851-2) 382867/ 251232	Волгоград	ООО «Архимед-сервис» 400076 Волгоград, пересечение пр. Жукова и ул., тел. (844-2) 398690/ 397514
Барнаул	ЗАО «Региональный сервис центр» 656064 Барнаул, Алтайский край, улица Ленина, 106, 609 тел. (385-2) 268331	Землячки	Камышин СП «Альфа» 403870 Камышин, Волгоградская область, улица Кирова, 3 тел. (844-57) 34589
Барнаул	«Хелми-Сервис» 656049 Барнаул, Алтайский край, улица Пролетарская, 113 тел. (385-2) 239402/ 235988	Вологда	АСЦ «Вологда» 160026 Вологда, улица Панкратова, 75-а тел. (817-2) 522700
Рубцовск	ООО «Аргут» 658200 Рубцовск, Алтайский край, улица Советская, 2 тел. (385-57) 66195/ 22815	Вологда	Сервисный центр «ОРИОН» 160001 Вологда, улица Мира, 42 тел. (817-2) 721115/ 769670
Белгород	«Союз-Сервис» 308034 Белгород, проспект Ватутина, 5-а тел. (472-2) 253400	Череповец	АСЦ «Омнис-Сервис» 162622 Череповец, Вологодская область, Советский проспект, 98 тел. (820-2) 553242 факс (820-2) 559349
Белгород	ООО «Выбор» 308600 Белгород, проспект Ленина, 32 тел. (472-2) 326592	Воронеж	АСЦ «Инженер-сервис» 394062 Воронеж, улица Южно-Моравская, 2 тел. (473-2) 723666 факс (473-2) 330414
Старый Оскол	«Техномаркет» 309530 Старый Оскол, Белгородская обл., микрорайон Лебединец, 3 тел. (472-5) 440599/ 441082 факс (472-5) 245234	Воронеж	ООО «Технопрофсервис» 394026 Воронеж, проспект Труда, 91 тел. (473-2) 567461/ 163179 факс (473-2) 785989
Благовещенск	ип Десятник В.В. 676850 Белогорск, Амурская область, улица Ленина, 43 тел. (416-41) 25202	Воронеж	АОЗТ «Беркут» 394006 Воронеж, улица Ворошилова, 2 тел. (473-2) 701670
Белогорск	ООО «МТК-Сервис» 241001 Брянск, ул. Красноармейская, 170-б тел. (483-2) 413569	Воронеж	ООО «Эль-сервис» 394030 Воронеж, улица 6 января, 68 тел. (473-2) 393941/ 767641
Брянск	«Рембытаппарат» Брянск, улица Крапивницкого, 27 тел. (483-2) 645716	Гомель	«Нора-Сервис» Беларусь, 246640 Гомель, улица Интернациональная, 10, 716 тел. (423-2) 530916 факс (423-2) 531173
Владивосток	пбоюл Юзефович 690014 Владивосток, Приморский край, Народный проспект, 11 тел. (423-2) 206600/ 207700	Екатеринбург	Сервисный центр «Норд» Екатеринбург, улица Донская, 31 тел. (343) 3340828/ 3342378/ 3352592/ 3793282
Владивосток	«Море-Сервис» 690600 Владивосток, Приморский край, улица Алеутская, 45-а тел. (423-2) 400999/ 401420	Екатеринбург	ООО «Уральский вал-сервис» 620050 Екатеринбург, улица Монтажников, 4 тел. (343) 3543619/ 3543625/ 3543628
Находка	ип Смоленский Находка, Приморский край, улица Молодёжная, 9 тел. (423-6) 620670/ 771741	Екатеринбург	«М.Видео-сервис» Екатеринбург, улица Радищева, 55, 11/1 тел. (343-2) 232222/ 231310
Находка	«Спектр-сервис» 692900 Находка, Приморский край, улица Пограничная, 40 тел. (423-6) 630362/ 644929/ 656078 факс (423-6) 636556	Нижний Тагил	ЦТО «Ока» 622036 Нижний Тагил, Свердловская область, улица Октябрьской Революции, 66 тел. (343-5) 410008/ 410009
Уссурийск	ООО «Полукс» 692519 Уссурийск, Приморский край, улица Советская, 29 тел. (423-41) 40039 факс (423-41) 21035	Иваново	«Луч-сервис» 153024 Иваново, улица Заводская, 13 тел. (493-2) 472985
Владикавказ	ООО «Альда-Сервис» Северная Осетия (Алания), 362007 Владикавказ, улица Кутузова, 82 тел. (867-2) 640460	Иваново	ООО «Центр ремонтных услуг» 153048 Иваново, улица Г.Хлебникова, 36 тел. (493-2) 291738 факс (493-2) 291510
Владикавказ	Сервисный центр «Стинол-Люкс» Северная Осетия (Алания), 362043 Владикавказ, улица Цоколаева, 14 тел. (867-2) 575222 факс (867-2) 575333	Иваново	ООО фирма «Сканер-Инвест Сервис» 153004 Иваново, улица 1-я Сибирская, 15 тел. (493-2) 371903 факс (493-2) 418881
Владимир	ПУ «РОСТ-сервис» 600011 Владимир, улица Юбилейная, 60 тел. (492-2) 305055	Кинешма	ООО «Рембыттехника» 155800 Кинешма, Ивановская область, улица Правды, 7-б тел. (493-31) 21639
		Ижевск	ООО «РИТ-Сервис» Удмуртия, 426008 Ижевск, улица Пушкинская, 216 тел. (341-2) 430667

Ижевск	Сервисный центр "ДС" Удмуртия, 426033 Ижевск, улица Карла Маркса, 393 тел. (341-2) 431662 факс (341-2) 435064	Кемерово	Сервисный центр "КВЭЛ" 650004 Кемерово, улица Соборная, 8 тел. (384-2) 358319 факс (384-2) 523390
Ижевск	"Эльдорадо-Сервис" Удмуртия, 426011 Ижевск, улица Удмуртская, 261 тел. (3412) 679053	Кемерово	"Квант Плюс" 650099 Кемерово, улица Островского, 33 тел. (384-2) 332003/ 8 (902) 9832003
Ижевск	Сервисный центр "Ваш Дом" Удмуртия, 426063 Ижевск, Ключевой посёлок, 63-а тел. (341-2) 757777/ 753464	Новокузнецк	"НК-Сервис" 654034 Новокузнецк, Кемеровская область, улица Бугарева, 23 тел. (384-3) 375988
Глазов	Сервисный центр "Ваш Дом" Удмуртия, Глазов, улица Калинина, 6 тел. (341-41) 40737	Новокузнецк	ООО "Кузбасс-сервис" 654041 Новокузнецк, Кемеровская область, улица Циолковского, 40 тел. (384-3) 779173
Сарапул	"Холод-сервис" Удмуртия, Сарапул, улица Горького, 12 тел. (341-47) 40804/ 40360	Киров	СЦ "Квадрат-Сервис" 610027 Киров, улица Карла Маркса, 127 тел. (833-2) 373273/ 373555 факс (833-2) 673961
Иркутск	ООО НПФ "ГИС" 664081 Иркутск, улица Партизанская, 149 тел. (395-2) 513109 факс (395-2) 513693		<i>Приёмный пункт:</i> 610000 Киров, улица Степана Халтурина, 12/1 тел. (833-2) 351604
Иркутск	ООО "Фрейм" 664039 Иркутск, улица Гоголя, 53, 19 тел. (395-2) 389008	Киров	ООО фирма "Электрон-Сервис" 610001 Киров, Октябрьский проспект, 116-а тел. (833-2) 546956
Иркутск	АСЦ "Комту-Сервис" 664081 Иркутск, улица 4-я Советская, 65 тел. (395-2) 222699/ 546854	Кострома	ООО "Гепард Сервис" 156000 Кострома, улица Молочная гора, 3, Рыбные ряды корпус 1 тел. (494-2) 312501
Ангарск	"Байкал-сервис" 665841 Ангарск, Иркутская область, 18-й микрорайон, 1, 262 тел. (395-1) 550536	Кострома	ЗАО "Аксон Сервис" 156603 Кострома, улица Станкостроительная, 5-б тел. (494-2) 220512/ 220382
Ангарск	чп Жолудев В.В. Ангарск, Иркутская область, п.Майск, улица Степана Разина, 5 тел. (395-1) 652505/ 698858	Краснодар	чп Пузенко С.В. 350072 Краснодар, Краснодарский край, улица Московская, 5 тел. (861-2) 521281 факс (861-2) 520934
Братск	Сервис-центр "Смарт" 665719 Братск, Иркутская область, улица Южная, 103 тел. (395-3) 433700	Армавир	"МС-центр" 352923 Армавир, Краснодарский край, улица Краснофлотская, 76 тел. (861-37) 77766
Усолье-Сибирское	"Электро-Быт-Сервис-Анг" Усолье-Сибирское, Иркутская область, Комсомольский проспект, 58-а, Дом быта "Сибирячка" тел. 8 (243) 63683	Новороссийск	ООО "Аргон-сервис" 353900 Новороссийск, Краснодарский край, улица Серова, 14 тел. (861-7) 630395/ 631115
Усть-Илимск	"Мастер Сервис" 666685 Усть-Илимск, Иркутская область, улица Энтузиастов, 11, д/б "Радуга" тел. (395-35) 60057	Сочи	ТОО "Техинсервис" 354002 Сочи, Краснодарский край, Курортный проспект, 76 тел. (862-2) 620295
Йошкар-Ола	"Пинк Долфин" Марий Эл, 424000 Йошкар-Ола, проспект Гагарина, 7 тел. (836-2) 112389	Красноярск	Сервисный центр "Близнецов" 660020 Красноярск, Красноярский край, улица Дудинская, 12-а тел. (391-2) 276720/ 653441/ 296595
Йошкар-Ола	"Эльдорадо-Сервис" Марий Эл, 424038 Йошкар-Ола, улица Анциферова, 12-б тел. (836-2) 726379/ 723897	Курган	ООО "Т-во предпринимателей" 640000 Курган, улица Красина, 41 тел. (352-2) 457683
Казань	ООО "Александр и К" Татарстан, 420021 Казань, улица Нариманова, 65 тел. (843-2) 930190 факс (843-2) 931721	Курган	Технический центр "ТВ-сервис" 640000 Курган, улица Кирова, 83 тел. (352-2) 461542/ 421577
Казань	ООО "Эльдорадо-Сервис" Татарстан, 420132 Казань, улица Амирхана, 30 тел. (843) 2780000	Курск	Сервисный центр "Сунцов" 305004 Курск, улица Льва Толстого, 9 тел. (471-2) 521340/ 333597
Бугульма	ООО "Стинол Сервис" Татарстан, 423230 Бугульма, улица Гафиатулина, 19 тел. (855-14) 52434 факс (855-14) 52413	Кызыл	СЦ "Видикон-сервис" Тува, Кызыл, улица Калинина, 1-б, Машзавод тел. (394-22) 10322 факс (394-22) 38064
Набережные Челны	фирма "Марина-М" Татарстан, 423819 Набережные Челны, проспект Мира, 46, 112 тел. (855-2) 532496	Липецк	ООО "Оптим Лтд" 398001 Липецк, улица Советская, 66-а тел. (474-2) 238258
Набережные Челны	ООО "Элекам-сервис +" Татарстан, 423815 Набережные Челны, Шишкинский бульвар, 8 п.1 к.2 тел. (855-2) 530546/ 530465	Липецк	СЦ "Фолиум" 398600 Липецк, Универсальный проезд, 14 тел. (474-2) 331535 факс (474-2) 318182
Калининград	чп Галютин 236040 Калининград, улица Черняховского, 76, магазин Электрোলкс тел. (411-2) 538528 факс (411-2) 450812	Липецк	СЦ "Быттехника" Липецк, улица Семашко, 14 тел. (474-2) 276612/ 391125
Калининград	ООО "Вестер-Сервис" 236040 Калининград, улица Горького, 50 тел. (411-2) 272054/ 273151/ 273432	Магадан	"ЦентрВидеоСервис" 685000 Магадан, улица Гагарина, 28-в, 64 тел. (413-22) 75706
Калуга	ООО ТТЦ "Лана-Сервис" 248000 Калуга, улица Пушкина, 10/75 тел. (484-2) 795989/ 548605	Магадан	чп Шантисленко Магадан, улица Пролетарская, 59, магазин "Уют" тел. (413-22) 75844/ 57048
Обнинск	ООО "Радиотехника" 249020 Обнинск, Калужская область, улица Курчатова, 46 тел. (484-39) 53131	Майкоп	"Электрон-сервис" Адыгея, 385018 Майкоп, улица Димитрова, 25 тел. (877-22) 66238
		Майкоп	"Джун Лтд" Адыгея, Майкоп, улица Хакурате, 155, сервисный центр тел. (877-22) 47527
		Махачкала	"Техник ISE" Дагестан, Махачкала, проспект Шамиля, 20 тел. (872-2) 647133 факс (872-2) 642895

Махачкала	АОЗТ "Люкс Лтд." Дагестан, 367002 Махачкала, улица Ленина, 113-а тел. (872-2) 682582 факс (872-2) 679587		Сергиев-Посад, пр-кт Красной Армии, дом 84/22 тел. (254) 76420
Минск	"Электросервис" Беларусь, 220600 Минск, улица Чернышевского, 10-а, 409 тел. 375 (17) 2856922 факс 375 (17) 2101292		Щёлково, улица Талсинская, дом 6-а тел. (256) 71009
Минск	СЦ "Тибериум" Беларусь, 220034 Минск, улица Козлова, 23 тел. +375 (17) 2942037/ (17) 2946355/ (29) 6062037/ (29) 6869355	Коломна	Щёлково, улица Центральная, дом 54 тел. (256) 66425
Минск	чп Киселёв Беларусь, Минск, улица Желудновича, 26 тел. 8-0297-512837	Раменское	"Pro-Сервис" 140400 Коломна, Московская область, улица Гранатная, 5 тел. 8 (916) 9748484/ (26) 143476
Москва	пейджер 375 (17) 2070000 абонент 7733 Совинсервис-Электролюкс 109028 Москва, Певческий переулок, 1/2 строение 1 тел. (495) 9179108	Серпухов	ООО "Сервис-центр Техника" 140100 Раменское, Московская область, улица Школьная, 9 тел. (8-246) 74385/ 73499/ 32127
	<i>запасные части и аксессуары</i> тел. (495) 2985024		ТЦ "Топаз" 142201 Серпухов, Московская область, улица Московская, 44 тел. (27) 354300/ 351500/ 735119
	<i>пылесосы, СВЧ, мелкая техника, аксессуары</i> 109004 Москва, Николаямский переулок, 3-а корп. 4 тел. (495) 9126120	Мурманск	ООО "СиПиЭс Мурманск-ТехЦентр" 183038 Мурманск, улица Софьи Перовской, 37 тел. (815-2) 455031 факс (815-2) 450989
Москва	"М.Видео-сервис" Единая диспетчерская служба тел. (495) 7440110 (многоканальный) <i>Приёмные пункты:</i> Москва, улица Маросейка, 6/8 тел. (495) 9218008 Москва, Чонгарский бульвар, 3 тел. (495) 3167560 Москва, Ленинградский проспект, 16 стр.1 тел. (495) 7862813	Мурманск	ООО "Электроника-сервис" 183017 Мурманск, улица Лобова, 39/13 тел. (815-2) 220490
	Москва, улица 2-я Карачаровская, 14 стр.3 ООО "Мир и Сервис" 115477 Москва, Пролетарский проспект, 23 тел. (495) 7440014/ 3251115/ 3255300/ 3255311 факс (495) 3250305	Нальчик	Мурманск, Ледокольный проезд, 5 тел. (815-2) 535775 чп Мирзоева Кабардино-Балкария, 360000 Нальчик, проспект Ленина, 24 тел. (866-2) 420430
Москва	"Сити сервис" 123100 Москва, ул. Анатолия Живова, 8 строение 1 тел. (495) 5075592	Нижний Новгород	ООО "Гарант-сервис" Нижний Новгород, улица Заярская, 18 тел. (831-2) 623601/ 620029/ 163141/ 163151
	<i>продажа аксессуаров и запасных частей</i> тел. (495) 5107687	Нижний Новгород	СЦ "Бытовая Автоматика" 603024 Нижний Новгород, улица Полтавская, 2-а тел. (831-2) 371949/ 783552
Москва	<i>Московская область</i> тел. (495) 5107687	Нижний Новгород	СЦ "Электроника" 603000 Нижний Новгород, улица Алексеевская, 9 тел. (831-2) 194108/ 194110
Москва	Экспресс-сервис "Аттика-Сервис" 117860 Москва, улица Вавилова, 67 тел. (495) 1247001 (круглосуточно) тел. (495) 1252780/ 7929206/ 1248428	Нижний Новгород	603016 Нижний Новгород, улица Лескова, 8 тел. (831-2) 546818/ 594620
Москва	"ДВ-Сервис" Москва, улица Профсоюзная, 73 тел. (495) 9133939/ 7199559	Новгород	ЗАО "Полаир" 603950 Нижний Новгород, ГСП-722, улица Бутырская, 32-а тел. (831-2) 730880 - холодильники; (831-2) 739378 - стиральные машины, плиты
	<i>выездная служба</i> тел. (495) 7877016	Новгород	СЦ "Электроника" Новгород, ул. Большая Санкт-Петербургская, 81-а тел. (816-2) 643654
Москва	ЗАО "ЛИТ-Сервис" 107076 Москва, ул. Краснобогатая, 75 корп. 1 (495) 7459899/ 9630646	Новгород	чп Богдасаров Б.Г. 173526 Новгород, посёлок Панковка, улица Промышленная, 1 тел. (816-2) 191150
	<i>приёмный пункт</i> Москва, бульвар Дмитрия Донского, д.2а тел. (495) 7115827	Новосибирск	СЦ "Фрегат-сервис" 630005 Новосибирск, улица Мичурина, 22 тел. (383) 2120037/ 2111221
Москва	"Эл Ко-сервис" 123298 Москва, улица Берзарина, 16 тел. (495) 2587549/ 2587592	Новосибирск	"Элга-сервис" 630112 Новосибирск, улица Королева, 17А тел. (383-2) 772320/ 772369/ 772559/ 772343
Москва	СЦ "Техносила" 105122 Москва, Щёлковское шоссе, 5 стр.1 тел. (495) 7254195/ 7254196	Новосибирск	СЦ "Сибирь" 630015 Новосибирск, улица Гоголя, 227 тел. (383) 2799613
Москва	"ЗИП-М" магазин аксессуаров и запасных частей тел. (495) 2293940 (многоканальный)	Новосибирск	ООО "Сибирский Сервис" 630054 Новосибирск, улица Плахотного, 39 тел. (383-2) 924712/ 431638/ 571995
Ивантеевка	"Берингов пролив - Магнум" 141282 Ивантеевка, Московская область, улица Толмачёва, 27 тел. (495) 5000560 (253) 61194/ 62401	Бердск	ООО "Юджин" 633190 Бердск, Новосибирская область, улица Первомайская, 7-а тел. (383-41) 21114
	<i>Приёмные пункты:</i> Дмитров, улица Маркова, дом 8-а тел. (222) 74219/ 45775	Карасук	СЦ "Сибирский сервис" 632864 Карасук, Новосибирская область, улица Чайковского, 26 тел. 8 (913) 9513419
	Ивантеевка, Советский проспект, дом 2А тел. (495) 5842354/ 5842373 (253) 61953/ 60405/ 60867	Норильск	АСЦ "Тайсервис" 663300 Норильск, Таймырский АО, улица Ленинградская, 22/43 тел. (391-9) 491212
	Королёв, проспект Королёва, дом 3 тел. (495) 5116604	Норильск	СЦ "А.И.С.Т." 663310 Норильск, Таймырский АО, проспект Ленина, 10, 80 тел. (391-9) 481080
	Мытищи, улица Юбилейная, дом 19 тел. (495) 5811130	Омск	ООО "Сервис Бытовой Техники" 644033 Омск, улица Волхостроя, 90 тел. (381-2) 251610
	Пушкино, Пушкинское шоссе, дом 6-а тел. (253) 22864/ 21887	Омск	"Евротех-сервис" 644024 Омск, улица Маршала Жукова, 91 тел. (381-2) 580687 факс (381-2) 530881
	Пушкино, Советская площадь, дом 1/7 тел. (253) 34670		
	Сергиев-Посад, проспект Красной Армии, дом 143 тел. (254) 76016		

Омск	ООО "Бытовая техника" Омск, Иртышская набережная, 12 тел. (3812) 579540/ 579541	Самара	ООО "Фирма Сервис-Центр" 443096 Самара, ТПЦ "Аквариум", ул Мичурина, 15, 207 тел. (846) 2637575/ 2637474
Оренбург	ООО ТПЦ "Ликос-Сервис" 460006 Оренбург, улица Невельская, 8-а тел. (353-2) 572491/ 572494/ 572668/ 792368		<i>мелкая бытовая техника</i> 443090 Самара, ул. Антонова-Овсенко, 59а тел. (846) 2244646
Оренбург	ООО "Веста" 460006 Оренбург, проспект Парковый, 13 тел. (353-2) 381722/ 381706	Тольятти	"Мастер-класс" 445035 Тольятти, Самарская область, улица Карбышева, 6 тел. (848-2) 260595/ 260065
Бузулук	СП "Альянс" 461049 Бузулук, Оренбургская область, 2-ой микрорайон, 34 тел. (353-42) 27147	Тольятти	"Волга-Техника Холдинг" 445022 Тольятти, Самарская область, бульвар 50 лет Октября, 26 тел. (848-2) 227185/ 500567 факс (848-2) 227241
Орск	СП "Альянс-С" 462428 Орск, Оренбургская область, улица Краматорская, 10 тел. (353-7) 266266	Санкт Петербург	ООО "Точно в срок" 196128 Санкт Петербург, улица Благодатная, 6 тел. (812) 3682205/ 3682206/ +7 (911) 2606777 факс (812) 3690072
Орск	"Аста-сервис" 462420 Орск, Оренбургская обл, ул Краматорская, 50 тел. (353-7) 213666/ 259803		<i>ремонт пылесосов, продажа аксессуаров</i> 194223 Санкт-Петербург, пр-кт Мориса Гореза, 64 тел. (812) 5541117/ 5541188
Орёл	Сервисный центр "Гранд" 302030 Орёл, площадь Мира, 3 тел. (486-2) 436765	Санкт Петербург	"Партия-Сервис-Балтик" 196191 Санкт Петербург, улица Варшавская, 51 корпус1 тел. (812) 3742116/ 3742117
Орёл	"МастерЪ" 302016 Орёл, улица Латышских стрелков, 1 тел. (486-2) 751480	Санкт Петербург	Совинсервис-Санкт Петербург 193144 Санкт Петербург, Суворовский пр-кт, 35 тел. (812) 2750571/ 2750121/ 2750556
Пенза	ООО "ТехноСервис" 440600 Пенза, улица Пушкина, 10 тел. (841-2) 544301		<i>пылесосы, СВЧ, мелкая техника</i> 198020 Санкт Петербург, Нарвский проспект, 18 тел. (812) 2520329/ 3208293
Пенза	ЗАО "Техсервис" 440044 Пенза, улица Коммунистическая, 28 тел. (841-2) 558598/ 646856/ 621149 факс (841-2) 646623	Саранск	ЗАО "Сарансктехприбор" Мордовия, 430000 Саранск, улица Советская, 52 тел. (834-2) 242255/ 328034
Пермь	ООО "Импорт-Сервис" 614107 Пермь, улица Инженерная, 10 тел. (342-2) 656983 факс (342-2) 661260	Саратов	"Сар-сервис" 410600 Саратов, улица Ульяновская, 7 тел. (845-2) 510099 факс (845-2) 514213
Пермь	ООО "Эльдорадо-Сервис" 614014 Пермь, улица Соликамская, 271-а тел. (342) 2631402/ 2631403	Саратов	ООО "Эльдорадо-СПЦ" 410040 Саратов, проспект 50-лет Октября, 110-а тел. (845-2) 485988/ 486188
Петрозаводск	"Акант-сервис" Карелия, 185002 Петрозаводск, улица Суоярвская, 8 тел. (814-2) 722056	Саратов	ТОО ДФ "Рим-2" 410002 Саратов, улица Московская, 66 тел. (845-2) 721069/ 984324 факс (845-2) 284139
Петрозаводск	"Альфа-Сервис" Карелия, 185011 Петрозаводск, улица Лыжная, 2-б тел. (814-2) 636320	Саратов	ООО Сервис-центр "Скарт" 410040 Саратов, проспект 50 лет Октября, 110-а тел. (845-2) 370707
Псков	Сервис-центр "САМ" 180004 Псков, Октябрьский проспект, 56 тел. (811-2) 165527	Саратов	"Архипелаг-Сервис" 410000 Саратов, проспект Кирова, 22 тел. (845-2) 523774/ 272268
Ростов-на-Дону	ООО "Абрис плюс" 344018 Ростов-на-Дону, Будёновский пр-кт, 72-а тел. (863-2) 443590	Смоленск	СПЦ "Тарант" 214000 Смоленск, улица Ленина, 22/6 тел. (481-2) 618800/ 683500
Ростов-на-Дону	ООО "Элтех" 344068 Ростов-на-Дону, улица Нариманова, 72/2 тел. (863) 2312032/ 2312033/ 2474152	Ставрополь	ТОО "Норд-Сервис" 355000 Ставрополь, улица Кулакова, 24 тел. (865-2) 293030/ 265106 факс (865-2) 943814
Ростов-на-Дону	344092 Ростов-на-Дону, проспект Космонавтов, 2 тел. (863) 2206872		ЗАО "СИМПЭКС" 357600 Ессентуки, Ставропольский край, улица Пятигорская, 143 тел. (879-34) 25090/ 28861 факс (879-34) 28518
Ростов-на-Дону	ТОО РПЦ "Совинсервис" 344006 Ростов-на-Дону, проспект Соколова, 11 тел. (863-2) 405782/ 635782/ 643400	Ессентуки	"Телевид-сервис" Минеральные Воды, Ставропольский край, улица Московская, 29-а тел. (879-22) 76518/ (879-33) 76137/ (865-2) 913574 факс (879-22) 76145
Ростов-на-Дону	ООО "Эльсервис" 344092 Ростов-на-Дону, проспект Космонавтов, 2/2 тел. (863) 2377688/ 2377663/ 2377696	Минеральные Воды	пбююл Богданов В.А. 357203 Минеральные Воды, Ставропольский край, проспект 22 Партсъезда, 12, 142 тел. (879-22) 63717/ 8 (928) 2528484
Ростов-на-Дону	"Поиск-сервис" 344065 Ростов-на-Дону, ул. 50 лет Ростсельмаш, 1 тел. (863) 2552017/ 2552018/ 2552019		"И.С. Бизнес-сервис" 357519 Пятигорск, Ставропольский край, проспект Калинина, 19 тел. (839-7) 973598 факс (839-7) 973802
Волгодонск	СПЦ "Комфорт-сервис" Волгодонск, Ростовская область, ул. К.Маркса, 30 тел. (863-92) 52929	Пятигорск	"Норд-Сервис" Пятигорск, Ставропольский край, улица Московская, 96 тел. (879-33) 45085
Каменск-Шахтинский	"Диорит-сервис" 347800 Каменск-Шахтинский, Ростовская область, улица Красная, 62 тел. (863-65) 42851/ 40455/ 41027/ 40719	Пятигорск	"Атлант-Центр" Коми, 167000 Сыктывкар, улица Индустриальная, 10 тел. (821-2) 310580
Рязань	"Фонограф-Сервис" 390005 Рязань, улица Гагарина, 14 тел. (491-2) 246853/ 246853/ 922484		"Домосервис" Коми, 167981 Сыктывкар, Сысольское шоссе, 1/3 тел. (821-2) 211532/ 211832/ 211399
Рязань	ООО "Сервисный центр" 391011 Рязань, Куйбышевское шоссе, 21 тел. (491-2) 210734/ 251580	Сыктывкар	Сервисный центр "Ваш Дом" Коми, 167023 Сыктывкар, улица Морозова, 115 тел. (821-2) 212848
Рязань	"Арктика-сервис" 390046 Рязань, улица Яхонтова, 19 тел. (491-2) 254096/ 215720		
Самара	ООО "Эль-Сервис" 443066 Самара, улица XXII Партсъезда, 52 тел. (846) 2287218/ 2285090/ 91/ 92	Сыктывкар	
Самара	СПЦ "Триада-М" 443099 Самара, улица Ленинградская, 17 тел. (846) 2641037	Сыктывкар	

Ухта	СП “Быттехника” Коми, 169300 Ухта, улица Бушуева, 18 тел. (214-72) 33760	Сургут	“Интерсервис” 628405 Сургут, Ханты-Мансийский АО, Комсомольский проспект, 44
Тамбов	“Атлант-сервис” 392000 Тамбов, улица Московская, 23-а тел. (475-2) 726346	Сургут	МП “Холодильная техника” 628400 Сургут, Ханты-Мансийский АО, улица Студенческая, 21
Тамбов	“SR-KRATA” 392000 Тамбов, улица Красная, 7-а тел. (475-2) 725123 факс (475-2) 723272	Чебоксары	СП “Белая техника” Чувашия, 428018 Чебоксары, улица Пирогова, 20 тел. (835-2) 431211
Тверь	ООО “СТЭКО” 170002 Тверь, проспект Чайковского, 100 тел. (482-2) 320023	Челябинск	ООО “Логос-Сервис” 454026 Челябинск, проспект Победы, 292 тел. (351) 7413403
Тверь	ООО ТПЦ “Весы-Веста” 170001 Тверь, улица Спартака, 50 тел. (482-2) 423389/ 428494	Челябинск	ООО ТПЦ “Рембыттехника” <i>выездное обслуживание:</i> (351) 2802020/ 2802070/ 2802424/ 2802444/ 2802345 <i>приёмные пункты (мелкая техника):</i> 454081 Челябинск, улица Артиллерийская, 102, тел. (351) 7727205/ 7727366
Кимры	СП “Престиж-Сервис” 171510 Кимры, Тверская обл., ул. Урицкого, 9 тел. (482-36) 32138	Челябинск	454038 Челябинск, улица Сталеваров, 15, тел. (351) 7243672
Томск	ООО “СБ-сервис” 634061 Томск, улица Никитина, 37-а тел. (382-2) 527772	Челябинск	454126 Челябинск, улица Молодогвардейцев, 48-а, тел. (351) 2803550
Томск	ООО “Академия-Сервис” 634055 Томск, Академический пр-кт, 1 блок А, 204 тел. (382-2) 491580/ 492808	Челябинск	ООО “Трейд-сервис” 454080 Челябинск, проспект Комарова, 114 тел. (351) 7726992/ 7720701/ 7726501
Тула	ООО “Архимед-сервис” 300000 Тула, улица Фридриха Энгельса, 40 тел. (487-2) 361917	Челябинск	СП “Электро-Н” 454112 Челябинск, площадь Победы, 302 тел. (351) 7410141/ 7410151
Тула	тел. (487-2) 415552/419030 ЗАО ПКФ “Профит” 300000 Тула, улица Вересаева, 1 тел. (487-2) 309464/ 309565	Копейск	ООО ТПЦ “Рембыттехника” 456000 Копейск, Челябинская обл., пр-кт Ильича, 16 тел. (35139) 39759
Щёкино	“Мастер-Быт” 301200 Щёкино, Тульская область, улица Пионерская, 22 тел. (487-51) 50107	Магнитогорск	ООО “Магэлис” 455038 Магнитогорск, Челябинская область, улица Завенягина, 9 тел. (351-9) 307466
Тюмень	ТПЦ “Тюмень-Импорт-Сервис” 625026 Тюмень, улица Мельникайте, 97 тел. (345-2) 494222/ 311280	Чита	СП “Славянский-Электроника” 672010 Чита, улица Ингодинская, 35 тел. (302-2) 325522
Тюмень	ООО “Сервис Тюмень” 625000 Тюмень, улица 30 Лет Победы, 113-а тел. (345-2) 352584/ 702352	Чита	ООО “Архимед” 672000 Чита, улица Анохина, 10 тел. (302-2) 364701
Тюмень	ООО “АЮЗ и К” 625051 Тюмень, улица Свердлова, 5 тел. (345-2) 451972/ 451973 факс (345-2) 354620	Чита	ООО “Эпсилон” 672038 Чита, улица Нагорная, 111 тел. (302-2) 369212/ 369213
Тобольск	Сервисный центр “СВ” 626150 Тобольск, Тюменская область, 4 микрорайон, 85 тел. (345-11) 53399	Элиста	ООО “Интерлайн” Калмыкия, Элиста, 7-й микрорайон, 1-б тел. (847-22) 38859
Улан Удэ	ООО “Кондор-сервис” Бурятия, 670045 Улан Удэ, улица Гагарина, 15 тел. (301-2) 442344	Якутск	“Техно-Сервис” Якутия (Саха), 677000 Якутск, улица Дзержинского, 37/1 тел. (914-2) 757578
Ульяновск	ООО ТПЦ “Лидинг” 432072 Ульяновск, Ульяновский пр-кт, 10, 3 этаж тел. (842-2) 209781	Ярославль	факс (411-2) 366-444 ЗАО “ТАУ” 150049 Ярославль, улица Свободы, 101 тел. (485-2) 796677
Ульяновск	АСЦ “РИО” 432045 Ульяновск, ул. Кузоватовская, 29, 107 тел. (842-2) 646236	Ярославль	факс (485-2) 796679 “Рослан-сервис” 150000 Ярославль, улица Первомайская, 9/12 тел. (485-2) 725722/ 304669
Уфа	ООО “Планета Люкс” Башкортостан, 450000 Уфа, улица Сочинская, 8 тел. (347-2) 734485	Ярославль	факс (485-2) 725723 ООО “ПРОЛОГ-Сервис” 150000 Ярославль, улица Первомайская, 33 тел. (485-2) 305535
Уфа	фирма “Лагуна” Башкортостан, Уфа, улица Победы, 9 тел. (347-2) 600379	Ярославль	факс (485-2) 726381 ООО “Транс-экспедиция” 152920 Рыбинск, Ярославская область, проспект Серова, 8 тел. (485-5) 556572
Уфа	Сервис-центр “Техно” Башкортостан, 450000 Уфа, ул. Чернышевского, 88 тел. (347-2) 799070	Рыбинск	
Уфа	Центр “Импорт Сервис” Башкортостан, 450078 Уфа, улица Воровского, 93 тел. (347-2) 281710/ 281701 факс (347-2) 524697		
Уфа	ООО “Эльдорадо-сервис” Башкортостан, 420098 Уфа, улица Комсомольская, 2 тел. (347-2) 924856		
Хабаровск	“Контур” 600044 Хабаровск, Хабаровский край, проспект 60 лет Октября, 210 тел. (421-2) 701000		
Ханты-Мансийск			
Нефтеюганск	СП “Юганск” 628310 Нефтеюганск, Ханты-Мансийский АО, 12 микрорайон, 47 тел. (346-12) 52232		
Нефтеюганск	факс (346-12) 52242 СП “АИС” 628311 Нефтеюганск, Ханты-Мансийский АО, 13 микрорайон, 56 тел. (346-12) 48596/ 54233		

Продукция изготовлена по лицензии.

Адрес предприятия-изготовителя:
ООО “Техпроминвест”, Россия, 236009 г. Калининград,
ул. 4-я Большая Окружная, 1-а тел/факс: (4012) 574049