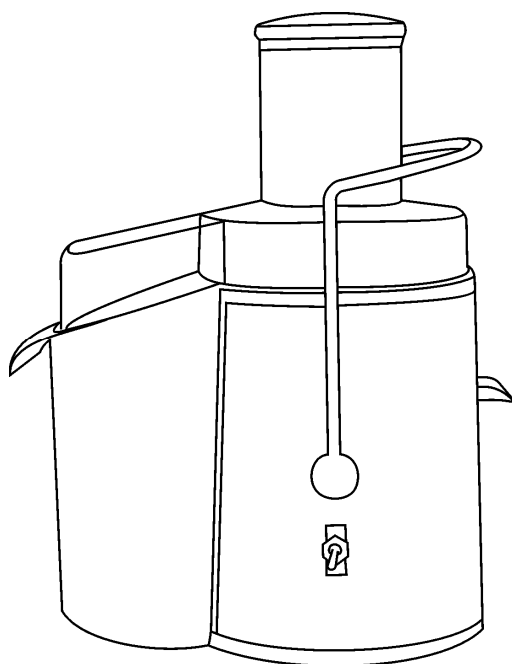


GB	JUICE EXTRACTOR	4
RUS	СОКОВЫЖИМАЛКА	4
CZ	ODŠŤAVOVAČ	5
BG	СОКОИЗСТИСКВАЧКА	6
PL	SOKOWIRÓWKA	7
RO	DISPOZITIV PENTRU STOARCEREA SUCULUI	8
UA	СОКОВИЖИМАЛКА	9
SCG	СОКОВНИК	10
EST	MAHLAPRESS	11
LV	SULASSPIEDE	12
LT	SULČIASPAUDĖ	13
H	GYÜMÖLCSFACSARÓ	13
KZ	ШЫРЫНСЫҚҚЫШ	14
CR	SOKOVNIK	15
D	ENTSAFTER	16



GB

DESCRIPTION

1. Pusher
2. Transparent lid
3. Upper body
4. Pulp container
5. On/Off switcher
6. Lock
7. Motor unit
8. Juice spout with lock function
9. Feeder tube

BG

ОПИСАНИЕ

1. Блъскач
2. Прозрачен капак
3. Горната част на корпуса
4. Контейнер за гъст сок-пюре
5. Изключвател
6. Фиксатори
7. Корпус
8. Отвор с блокиране за подаване на сока
9. Отвор за подаване на продукти

UA

ОПИС

1. Штовхач
2. Прозора кришка
3. Верхня частина корпуса
4. Контейнер для м'якоти
5. Вимикач
6. Фіксатори
7. Корпус
8. Зливальний носик із блокуванням подачі соку
9. Горловина для подачі продуктів

RUS

УСТРОЙСТВО ИЗДЕЛИЯ

1. Толкатель
2. Прозрачная крышка
3. Верхняя часть корпуса
4. Контейнер для мякоти
5. Выключатель
6. Фиксатор
7. Корпус
8. Сливной носик с блокировкой подачи сока
9. Горловина для загрузки продуктов

PL

OPIS

1. Popychacz
2. Przezroczysta pokrywa
3. Górna część obudowy
4. Zbiornik miąższu
5. Wyłącznik
6. Ustalacze
7. Obudowa
8. Dzióbek wylewowy z blokadą dopływu soku
9. Gardziel do załadunku produktów

SCG

ОПИС

1. Гурач
2. Провидни поклопац
3. Горњи део тупа
4. Контејнер за меснати део
5. Прекидач
6. Фиксатори
7. Кућиште
8. Писак с блокирањем силања сока
9. Грло за стављање продуката

CZ

POPIS

1. Posunovač
2. Průhledné víko
3. Horní část tělesa spotřebiče
4. Nádooba na dřeň
5. Vypínač
6. Západky
7. Těleso spotřebiče
8. Vypouštěcí hrdlo se zablokováním podávání šťávy
9. Hrdlo pro naložení plodů

RO

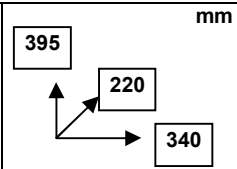
DESCRIERE

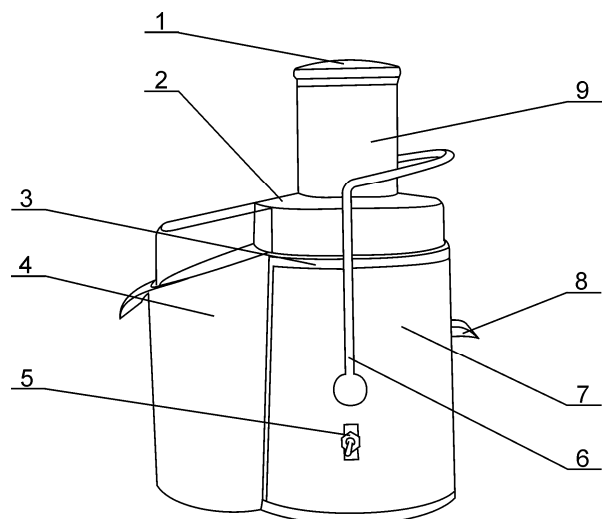
1. Accesoriu de presare
2. Capac transparent
3. Partea superioară a corpului
4. Recipient pentru resturi
5. Întrupător
6. Fixatori
7. Corpul
8. Cioc pentru turnare cu blocaj pentru trecerea sucului
9. Orificiu pentru scoaterea produselor

EST

KIRJELDUS

1. Tõukur
2. Läbipaistev kaas
3. Korpuse ülemine osa
4. Mahuti viljalihja jaoks
5. Lüliti
6. Lukustid
7. Korpus
8. Tühjendustila mahla etteandmise blokeerimisega
9. Ettesõotmistoru

~ 220-240V / 50 Hz	850 W	4 / 4.4 kg	
--------------------	-------	------------	--



LV

APRAKSTS

1. Stampa
2. Caurspīdīgs vāciņš
3. Korpusa augšējā daļa
4. Izspaidu konteiners
5. Slēdzis (izslēgt)
6. Fiksatori
7. Korpus
8. Nolejamais snīpītis ar ūdens padeves bloķēšanu
9. Atvērums produktu ievietošanai

KZ

СИПАТТАМА

1. Итергіш
2. Мөлдір қақпақ
3. Тұлғаның жоғарғы бөлімі
4. Жұмсағыға арналған контейнер
5. Ажыратқыш
6. Бекіткіштер
7. Тұлға
8. Шырынның келуін тежеуіші бар құйма шүмек
9. Өнімдерді тиеуге арналған қылта

LT

APRAŠYMAS

1. Stumiklis
2. Skaidri dangtis
3. Viršutinė korpuso dalis
4. Konteineris minkštimumi
5. Jungiklis
6. Fiksatorius
7. Korpusas
8. Išpylimo snapelis su sulčių pylimo blokavimu
9. Gerklė, produktams įdėti

CR

OPIS

1. Udarač
2. Providni poklopac
3. Gornji dio trupa
4. Kontejner za mesnati dio
5. Prekidač
6. Fiksatori
7. Trup
8. Pisak s blokiranjem sipanja soka
9. Grlo za stavljanje produkata

H

LEÍRÁS

1. Tolórúd
2. Áttetsző fedél
3. Készülékház felső része
4. Gyümölcsház részére tartály
5. Főkapcsoló
6. Rögzítők
7. Készülékház
8. Adagolás blokkolóval ellátott kiöntő
9. A készülék torka

D

GARÄTEBESCHREIBUNG

1. Fruchtschieber
2. Deckel, transparent
3. Oberteil des Gehäuses
4. Fruchtfleischbehälter
5. Ein-/Ausschalter
6. Arretierungen
7. Gehäuse
8. Ausguss mit Sperre für Saftzufuhr
9. Ladetrichter

GB INSTRUCTION MANUAL

IMPORTANT SAFEGUARDS

- Before the first connecting of the appliance check that voltage indicated on the rating label corresponds to the mains voltage in your home.
- For home use only. Do not use for industrial purposes. Do not use the appliance for any other purposes than described in this instruction manual.
- Do not use outdoors.
- Do not disassemble the juice extractor when it is plugged to the power supply. Always unplug the appliance from the power supply before cleaning and when not in use.
- To prevent risk of electric shock and fire, do not immerse the appliance in water or in any other liquids. If it was happened, unplug it immediately and check in service center.
- Close supervision is necessary when it is used near children.
- Do not leave the appliance switched on when not in use.
- Do not use other attachments than those supplied.
- Do not operate after malfunction or cord damage.
- Do not attempt to repair, adjust or replace parts in the appliance. Check and repair the malfunctioning appliance in the nearest service center only.
- Keep the cord away from sharp edges and hot surfaces.
- Do not pull, twist, or wrap the power cord around appliance.
- Do not place the appliance near gas or electric oven or store at heated surface.
- Avoid contacting with moving parts.
- The grating filter is very sharp, so handle it with care.
- Always make sure the safety locks are correctly clamped down before switching on. The unit is designed to shut off automatically if locks are not fastened securely in place.
- Do not push products into the appliance by fingers while it is in operation. If food becomes lodged in feeder tube, use pusher to push it down. If this doesn't work, turn the motor off, unplug unit, and then disassemble juice extractor to remove remaining food.
- **Do not run juice extractor continuously for longer than 2 minutes. Turn off switch and let it rest for at least 2 minutes to cool down the motor, otherwise the motor may be damaged.**
- Every time make sure that appliance unplugged and all moving parts with motor are stopped completely before disassembling and cleaning.
- Be sure to switch off the unit after each use.
- Do not overload appliance with products.

BEFORE USING FOR THE FIRST TIME

- After unpacking the unit and before any use, make sure the mechanical parts of the unit and all attachments are not damaged.
- Wash and dry all parts of the appliance, which will come into contact with products. To clean the outside of the body use a damp sponge.
- Practice assembling and dismantling the unit a few times before making juice.

HOW TO ASSEMBLE

DISMANTLING:

- Unplug the appliance from the power supply.
- Open the lock.
- Remove the transparent lid, pull the grating filter upwards, then take off separating unit.

ASSEMBLING:

- Place pulp container on the lower body.
- Place the separating unit on motor unit, push with both hands on the separating unit until it is clicked into place.
- Insert the grating filter; turn it clockwise to fit securely.
- Mount the transparent lid and fasten the lock.
- Plug the appliance to the power supply.

OPERATING INSTRUCTIONS

- This appliance is equipped with a safety system. If the cover is not correctly placed or the locks are unfastened, the appliance will not function.
- Before starting make sure that juicer is switched off and transparent lid fixed properly.
- Wash fruit and vegetables thoroughly. Remove the pits and peel from those citrus and fruit: prunes, apricots, cherries or oranges, lemons, melons, etc. Cut fruit into small pieces so as to be fitted into the feeding funnel. It is not necessary to cut average size vegetables and fruit (apples, oranges, tomatoes, etc. no more 7 sm in diameter) into small pieces.
- Place a juice jug under spout.
- Switch on the power.
- Feed the pre-prepared fruit and vegetables into the juice extractor and press down gently with the pusher. **NEVER USE FINGER AS PUSHER.**
- **The motor must always be running after fruit or vegetables were fed into the appliance.**
- When pulp container or juice jug are full, switch off the power and empty containers before continuing to process.

ATTENTION: Do not run juicer continuously for longer than **2** minutes. Turn off switch and let it rest for at least **2** minutes to cool down the motor.

CAUTION:

- The juice extractor cannot process coconut, bananas, peaches, apricots, mangos, papayas, etc.
- When process is completed, switch off and unplug the unit.

CLEANING

- Remove and wash all removable parts in warm soapy water. Rinse filter assembly from under side for easy removal of residue from strainer holes. Do not use a dishwasher or very hot water.
- Do not use steel woods, abrasive cleaners or scouring pad on appliance.
- To clean the outside of the motor unit, use a damp sponge.
- Never immerse lower body in water.
- Some vegetables, such as carrots, may cause discoloration of the plastic. Reduce this by washing parts immediately after use with small amount of non-abrasive cleaner on a cloth, rub gently, then rinse well and dry.
- The grating filter must be replaced as soon as any signs of damage or wear and tear appear.

STORAGE

- Store assembled cleaned and dried juice extractor in a dry place.

RUS РУКОВОДСТВО ПО ЭКСПЛУАТАЦИИ

МЕРЫ БЕЗОПАСНОСТИ

- Перед первоначальным включением проверьте, соответствуют ли технические характеристики изделия, указанные на наклейке, параметрам электросети.
- Использовать только в бытовых целях согласно данному Руководству по эксплуатации. Прибор не предназначен для промышленного применения.

- Не использовать вне помещений.
- **Запрещается разбирать соковыжималку, если она подключена к электросети.** Всегда отключайте устройство от электросети перед очисткой, или если Вы его не используете.
- Во избежание поражения электрическим током и возгорания, не погружайте прибор в воду или другие жидкости. Если это произошло, немедленно отключите его от электросети и обратитесь в Сервисный центр для проверки.
- Не позволяйте детям играть с прибором.
- Не оставляйте включенный прибор без присмотра.
- Не используйте принадлежности, не входящие в комплект поставки.
- Не используйте прибор с поврежденным шнуром питания.
- Не пытайтесь самостоятельно ремонтировать устройство. При возникновении неполадок обращайтесь в ближайший Сервисный центр.
- Следите, чтобы шнур питания не касался острых кромок и горячих поверхностей.
- Не тяните, не перекручивайте и ни на что не наматывайте шнур питания.
- Не ставьте прибор на горячую газовую или электрическую плиту, не располагайте его поблизости от источников тепла.
- Не прикасайтесь к движущимся частям прибора.
- Будьте осторожны при обращении с металлическими частями – они очень острые.
- Перед включением прибора убедитесь, что крышка надежно зафиксирована. Ваш прибор оснащен системой безопасности, которая автоматически отключает прибор при неправильной установке крышки.
- Запрещается проталкивать продукты пальцами. Если кусочки фруктов застряли в приёмной горловине, воспользуйтесь толкателем. Если это не помогло, выключите и отключите прибор от электросети, разберите его и прочистите забившиеся места.
- **Максимально допустимое время непрерывной работы – не более 2 минут с перерывом не менее 2 минут.**
- Каждый раз перед разборкой и очисткой отключайте устройство от электросети. Все вращающиеся части и двигатель должны полностью остановиться.
- Каждый раз после окончания работы обязательно выключайте устройство.
- Не перегружайте прибор продуктами.

ПОДГОТОВКА

- Распакуйте прибор и проверьте, не повреждены ли изделие и принадлежности.
- Тщательно вымойте части, которые будут соприкасаться с продуктами и просушите. Снаружи корпус протрите мягкой слегка влажной тканью.
- Попрактикуйтесь в сборке и разборке соковыжималки перед началом работы.

СБОРКА

РАЗБОРКА:

- Отключите прибор от электросети.
- Откройте фиксатор прозрачной крышки.
- Снимите крышку, извлеките сетчатый фильтр, после чего снимите блок сепаратора.

СБОРКА:

- Установите контейнер для мякоти на основание.
- Установите сепаратор на корпус электродвигателя и прижмите обеими руками до щелчка.
- Установите сетчатый фильтр и поворачивайте по часовой стрелке, пока он не встанет на место.
- Установите прозрачную крышку и застегните фиксатор.
- Подключите прибор к электросети.

РАБОТА

- Соковыжималка оснащена системой безопасности, которая автоматически блокирует двигатель при неправильно закрытой крышке.
- Перед началом работы убедитесь, что соковыжималка выключена, а крышка надёжно зафиксирована.
- Тщательно вымойте овощи / фрукты. Удалите толстую твердую кожуру (апельсин, ананас, тыква и др.) и косточки (вишня и др.). Порежьте на мелкие кусочки, которые бы легко проходили в загрузочную горловину. Овощи и фрукты среднего размера (яблоки, апельсины, помидоры и др. не более 7 см в диаметре) нет необходимости разрезать на мелкие кусочки.
- Подставьте стакан для сока под слив.
- Включите соковыжималку.
- Загрузите подготовленные овощи / фрукты в соковыжималку, слегка придавливая толкателем. НИ В КОЕМ СЛУЧАЕ НЕ ДЕЛАЙТЕ ЭТО ПАЛЬЦАМИ ИЛИ ПОСТОРОННИМИ ПРЕДМЕТАМИ.
- **Загружайте продукты только при работающем двигателе.**
- Когда контейнер для мякоти или стакан для сока наполнятся, выключите соковыжималку и освободите ёмкости.

ВНИМАНИЕ: Не допускается непрерывная работа свыше 2 минут. Перерыв между включениями должен составлять не менее 2 минут. При этом следует удалить накопившуюся на крышке и стенках мякоть, иначе двигатель может перегреться.

ВНИМАНИЕ:

- Соковыжималка не предназначена для приготовления соков из кокосов, бананов, абрикосов, манго, папайи.
- По окончании работы выключите соковыжималку и отключите её от электросети.

ОЧИСТКА

- Вымойте все съёмные части тёплой водой с мылом. Отверстия фильтра удобнее промывать с обратной стороны. Не используйте для этого посудомоечную машину.
- Не используйте для очистки металлические щетки, абразивные моющие средства или шкурку.
- Снаружи корпус протирайте влажной губкой.
- Не погружайте корпус в воду.
- Некоторые продукты, например морковь, могут окрасить пластмассовые части соковыжималки, поэтому их следует сразу же по окончании работы вымыть с небольшим количеством неабразивного средства, после чего тщательно промыть и высушить.
- При первых признаках неисправности или износа сетчатый фильтр следует заменить.

ХРАНЕНИЕ

- Храните вымытую и высушенную соковыжималку в собранном виде в сухом месте.

CZ NÁVOD K POUŽITÍ BEZPEČNOSTNÍ POKYNY

- Před prvním použitím spotřebiče zkontrolujte, zda technické údaje uvedené na nálepce odpovídají parametrům elektrické sítě.
- Používejte pouze v domácnosti v souladu s tímto Návodem k použití. Spotřebič není určen pro průmyslové účely.
- Používejte spotřebič pouze ve vnitřních prostorách.
- **Je zakázáno rozebírat odšťavovač, je-li připojena do elektrické sítě.** Vždy vytáhněte zástrčku ze zásuvky před čištěním a v případě, že elektrický přístroj nepoužíváte.
- Pro zamezení úrazu elektrickým proudem a požáru neponořujte přístroj do vody nebo jiných tekutin. Stane-li se takto, okamžitě jej odpojte od elektrické sítě a obraťte se na Servisní středisko pro kontrolu.
- Nedovolujte, aby si děti hrály se spotřebičem.
- Nikdy nenechávejte zapnutý spotřebič bez dozoru.
- Používejte spotřebič výhradně s příslušenstvím z dodávky.

- Nepoužívejte spotřebič s poškozeným napájecím kabelem.
- Nesmíte sami provádět jakékoliv opravy přístroje nebo výměnu součástí. Pokud je to nutno, obraťte se na nejbližší servisní středisko.
- Dávejte pozor a chraňte síťový kabel před ostrými hranami a horkem.
- Netáhněte za napájecí kabel, nepřekrucujte jej a neotáčejte kolem tělesa spotřebiče.
- Nestavte spotřebič na plynový nebo elektrický sporák, a také v blízkosti zdrojů tepla.
- Nesáhejte na pohyblivé části spotřebiče.
- Buďte opatrní při použití kovových částí – jsou velmi ostré.
- Než začnete odšťavovat překontrolujte, že je víko bezpečně upevněno. Váš odšťavovač je vybaven bezpečnostním systémem, který automaticky blokuje motor, není-li víko stanoveno správně.
- Netlačte na plody prsty. Zůstaly-li kousky plodů v nakládacím otvoru, použijte posunovač. Nepomůže-li to, vypněte spotřebič, odpojte jej od elektrické sítě, demontujte jej a vyčistěte.
- **Maximální doba nepřetržitě práce – maximálně 2 minut s přestávkou minimálně 2 minut.**
- Pokaždé před demontováním a čištěním vytáhněte zástrčku ze zásuvky. Všechny rotující části a motor se musí zastavit.
- Pokaždé po ukončení provozu vypínejte spotřebič.
- Nepřetěžujte spotřebič plody.

PŘÍPRAVA K PRÁCI

- Rozbalte spotřebič a zkontrolujte, není-li poškozen spotřebič nebo příslušenství.
- Dobře umyjte části, které budou v kontaktu s potravinami a vysušte je. Tělo spotřebiče otřete jemným hadrem.
- Před začátkem odšťavování zkuste několikrát smontovat a demontovat spotřebič.

MONTOVÁNÍ

DEMONTOVÁNÍ:

- Vytáhněte zástrčku ze zásuvky.
- Otevřete západky průhledného víka.
- Sejměte víko, vyjměte síťový filtr, potom sejměte oddělovací blok.

MONTOVÁNÍ:

- Nastavte nádobu na dřevě na podstavci.
- Nastavte oddělovací blok na tělo motoru a tlačte na něj oběma rukama, až uslyšíte cvaknutí.
- Nastavte síťový filtr a otáčejte jej ve směru hodinových ručiček, až zaujme nutnou polohu.
- Nastavte průhledné víko a upevněte ho západky.
- Připojte spotřebič do elektrické sítě.

PROVOZ

- Odšťavovač je vybaven bezpečnostním systémem, který automaticky blokuje motor, není-li víko stanoveno správně.
- Než začnete odšťavovat překontrolujte, že je odšťavovač vypnut a víko bezpečně upevněno.
- Dobře umyjte zeleninu / ovoce. Odstraníte silnou tvrdou slupku (pomeranč, ananas, dýně apod.) a pecky (višně apod.).
- Nakrájíjte plody na malé kousky, které by snadno vešly do plnicího hrdla. Zeleninu a ovoce střední velikosti (jablka, pomeranče, rajčata apod. max. o průměru 7 cm) nemusíte krájet na malé kousky.
- Postavte pohár na šťávu pod vylévací otvor.
- Zapněte odšťavovač.
- Vložte připravenou zeleninu / ovoce do odšťavovače, trochu přitlačte posunovačem. V ŽÁDNÉM PŘÍPADĚ NEDĚLEJTE TO PRSTY ANI JINÝMI NEPOVOLENÝMI PŘEDMĚTY.
- **Nakládejte plody pouze, když je motor v provozu.**
- Budou-li nádoba na dřevě nebo pohár na šťávu plné, vypněte odšťavovač a vyprázdněte nádobu.

UPOZORNĚNÍ: Nepoužívejte odšťavovač nepřetržitě déle než 2 minut. Přestávka mezi zapnutími musí trvat minimálně 2 minut. Přitom je třeba odstranit dřevě z víka a stěn, jinak se motor může přehřát.

UPOZORNĚNÍ:

- Odšťavovač není určen pro přípravu šťávy z kokosů, banánů, meruněk, mang, papayi.
- Po odšťavování vypněte odšťavovač a vytáhněte zástrčku ze zásuvky.

ČIŠTĚNÍ

- Umyjte všechny snímatelné části teplou vodou s mýdlem. Otvora filtru je lepší mýt z opačné strany. Nepoužívejte myčku nádobí.
- Nepoužívejte pro čištění kovovou houbu, brusné mycí prostředky nebo brusný papír.
- Otřete tělo spotřebiče vlhkou jemnou houbou.
- Neponořujte tělo spotřebiče do vody.
- Některé plody, např. mrkev, mohou obarvit plastové části odšťavovače, proto je hned po ukončení odšťavování umyjte s menším množstvím nebrusných prostředků, potom dobře opláchněte a vysušte.
- Při prvních příznacích poruchy anebo opotřebení síťového filtru, je třeba jej vyměnit.

SKLADOVÁNÍ

- Skladujte umytý a vysušený odšťavovač v smontovaném stavu v suchém místě.

BG ПЪКОВОДСТВО ЗА ЕКСПЛОАТАЦИЯ

ПРАВИЛА ЗА БЕЗОПАСНОСТ

- Преди първото използване на уреда проверете, дали посоченото на лепенката с технически характеристики захранване на Вашата сокоизстисквачка съответства на захранването на Вашата мрежа.
- Сокоизстисквачката е предназначена само за домашна употреба и в никакъв случай не е за промишлено използване. Експлоатирайте уреда съответно тази инструкция.
- Не ползвайте уреда на открито.
- **Забранява се да разглобявате сокоизстисквачката, ако тя е включена в контакт.** Винаги изключвайте уреда от контакт, ако не го ползвате и задължително, преди да го почиствате.
- Не потапяйте уреда, кабела или щепсела му във вода или други течности. Ако това се е случило веднага изключете сокоизстисквачката от контакт. Преди да я използвате отново, проверете работата на уреда в квалифициран сервизен център.
- Не позволявайте децата да играят с уреда.
- Никога не оставяйте работеща сокоизстисквачка без надзор.
- Използвайте само съставните части от комплекта.
- Не експлоатирайте сокоизстисквачката с повреден щепсел или кабел.
- Не разглобявайте уреда самостоятелно. За отстраняване на неизправности и ремонт, обърнете се в специализиран сервизен център.
- Следете, кабелът да не докосва горещи повърхности и остри предмети.
- Не дърпайте, не усуквайте и не обвивайте нищо с кабела.
- Не слагайте каната на горещи повърхности, а също така близо до електрически печки, пердета или под рафтове.
- Не пипайте движещи се части на изделието.
- Внимавайте, защото металните части на сокоизстисквачката са много остри.

- Преди да включите изделието в контакт, проверете, капакът да е сложен правилно и е фиксиран добре. Вашата сокоизстисквачка има специална предпазваща система, ако капакът е сложен неправилно или не е затворен, тогава тя няма да проработи.
- Забранява се да пробутвате продукти в уреда с помощта на пръсти, ако парченца плодове са заседнали в отвора за подаване, използвайте бълскач. Ако това не е помогнало, изключете сокоизстисквачката от контакт, разглобете я и освободете от излишно количество продукти.
- **Максимално работно време на уреда без почивка е не повече от 2 минути, интервал да бъде не по-малък от 2 минути.**
- Всеки път, преди да разглобявате или да почиствате изделието, изключвайте го от контакт. Всички въртящи се части трябва да спрат.
- Всеки път, когато сте приключили експлоатация на изделието, задължително го изключвайте от контакт.
- Не натоварвайте сокоизстисквачката с много продукти.

ПОДГОТОВКА ЗА ЕКСПЛОАТАЦИЯ

- Извадете уреда от опаковката и проверете, дали всичките му части са налични.
- Измийте добре тези части на сокоизстисквачка, които имат допир до продукти. Забършете корпуса с меко леко намокрено парцалче.
- Преди да започнете експлоатация на уреда, опитайте се първо да го разглобите и да го съберете няколко пъти за практика.

СГЛОБЯВАНЕ НА УРЕДА

РАЗГЛОБЯВАНЕ:

- Изключете уреда от контакт.
- Отворете фиксаторите на прозрачния капак.
- Свалете капака, извадете мрежестия филтър, след това свалете блока от сепаратор.

СГЛОБЯВАНЕ:

- Сложете контейнера за гъст сок върху основата.
- Поставете сепаратора върху корпуса на двигателя и го притиснете с две ръце, докато щракне.
- Поставете мрежестия филтър и го завъртете по часовниковата стрелка, докато той стане на мястото си.
- Поставете прозрачен капак и затегнете фиксаторите.
- Включете уреда в контакт.

ЕКСПЛОАТАЦИЯ НА УРЕДА

- Вашата сокоизстисквачка има специална предпазваща система, ако капакът е сложен неправилно или не е затворен.
- Преди да започнете работа, проверете дали уредът да е изключен от контакта, а капакът да е затворен добре.
- Измийте добре плодове / зеленчуците. Отделете дебелата кора (портокал, ананас, тиква и др.) и костилките (вишна и др.). Нарезжете на дребни парчета така, те лесно да минават през отвора за подаване на продукти. Плодове и зеленчуци със среден размер (ябълки, портокали, домати и др. не повече от 7 см диаметър) няма нужда да нарязвате на по-малки парчета.
- Сложете чаша за сок под отвора.
- Включете уреда.
- Сложете подготвените по-рано плодове / зеленчуци, като леко ги притискате с бълскача. В НИКАКЪВ СЛУЧАЙ НЕ ПРАВЕТЕ ТОВА С ПРЪСТИ ИЛИ СТРАНИЧНИ ПРЕДМЕТИ.
- **Слагайте продуктите само когато двигателят работи.**
- Когато контейнерът за гъст сок се запълни, изключете сокоизстисквачката от контакт и изсипете сока от чашата.

ВНИМАНИЕ: Не се допуска непрекъсната работа повече от 2 минути. Интервали между работата на уреда трябва да бъдат не по малко от 2 минути, иначе двигателят може да се развали. При това трябва да се премахне гъст сок по капака и по вътрешните части на сокоизстисквачката.

ВНИМАНИЕ:

- Сокоизстисквачката е не предназначена за приготвяне на сока от кокос, банани, кайсии, манго, папая.
- След като сте приключили експлоатация на уреда, изключете сокоизстисквачката от контакт.

ПОЧИСТВАНЕ

- Измийте всички свалящи се части с вода и сапун. Отвори на филтъра по-удобно е да се измиват от друга страна. Не използвайте съдомиялна машина за почистване на сокоизстисквачката.
- За почистване на уреда не ползвайте телчета, метални четки, драскащи миялни средства или шкурка.
- От външна страна забършете корпуса с влажна гъбичка.
- Не потапяйте корпуса във вода.
- Някои продукти могат да изцапат пластмасовите части на уреда, затова ги измийте веднага във вода с препарат, след като сте приключили работа на сокоизстисквачката, а после изсушете добре.
- При неизправности на мрежестия филтър или след като той е изхабен вече, веднага го заменете с друг.

СЪХРАНЯВАНЕ

- Съхранявайте измита и изсушена сокоизстисквачка в сглобен вид в сухо и прохладно място.

PL INSTRUKCJA OBSŁUGI

ŚRODKI BEZPIECZEŃSTWA

- Przed pierwszym uruchomieniem sprawdź, czy charakterystyki techniczne urządzenia podane na nalepce odpowiadają parametrom sieci elektrycznej.
- Stosować tylko do użytku domowego zgodnie z niniejszą Instrukcją obsługi. Urządzenie nie jest przeznaczone do zastosowania przemysłowego.
- Nie użytkować poza pomieszczeniami.
- **Nie wolno rozbierać sokowirówkę, jeśli ona jest podłączona do sieci elektrycznej.** Zawsze odłączaj urządzenie od sieci zasilania, jeśli nie korzystasz z niego oraz przed czyszczeniem.
- Żeby uniknąć porażenia prądem elektrycznym i zapalenia się, nie zanurzaj urządzenie w wodzie lub w innych płynach. Jeśli to się zdarzyło, niezwłocznie odłącz go od sieci elektrycznej i zwróć się do serwisu w celu sprawdzenia urządzenia.
- Nie pozwalaj dzieciom bawić się z urządzeniem.
- Nie pozostawiaj włączonego urządzenia bez opieki.
- Nie używaj akcesoriów, nie dołączonych do kompletu dostawy.
- Nie używaj urządzenia z uszkodzonym kablem zasilającym.
- Nie próbuj samodzielnie naprawiać urządzenie. W przypadku zaistnienia usterek, zwracaj się do najbliższego serwisu.
- Uważaj, żeby kabel zasilający nie dotykał ostrych krawędzi i gorących powierzchni.
- Nie ciągnij, nie przekręcaj i nie nawijaj na żadne przedmioty kabla zasilającego.
- Nie stawaj urządzenia na gorących kuchenkach gazowych lub elektrycznych, nie umieszczaj go w pobliżu źródeł ciepła.
- Nie dotykaj części ruchomych urządzenia.
- Uważaj w czasie kontaktu z częściami metalowymi – są one bardzo ostre.
- Przed włączeniem urządzenia przekonaj się, że pokrywa jest trwale ustalona. Urządzenie jest wyposażone w system bezpieczeństwa, który automatycznie wyłącza urządzenie w przypadku nieprawidłowego ustawienia pokrywy.
- Nie wolno przepychać produkty za pomocą palców. Jeśli kawałki owoców utknęły w gardzieli odbiorczej, użyj popychacza. Jeśli to nie odniosło skutków, wyłącz urządzenie i odłącz go od sieci elektrycznej, a następnie rozbierz go i przeczyść zatkane miejsca.
- **Maksymalnie dopuszczalny czas ciągłej pracy wynosi nie więcej niż 2 minut z przerwą nie mniej niż 2 minut.**

- Przed demontażem i czyszczeniem zawsze odłączaj urządzenie od sieci elektrycznej. Wszystkie części i silnik muszą całkowicie się zatrzymać.
- Po skończeniu pracy zawsze wyłączaj urządzenie.

• Nie przeładuj urządzenie owocami.

PRZYGOTOWANIE

- Rozpakuj urządzenie i sprawdź, czy wyrób i akcesoria nie mają uszkodzeń.
- Starannie wymyj części bezpośrednio stykające się z produktami i wysusz je. Przytrzymaj zewnętrzną część obudowy za pomocą miękkiej trochę wilgotnej szmatki.
- Poćwicz się w montowaniu i demontowaniu sokowirówki przed przystąpieniem do pracy.

MONTAŻ

DEMONTAŻ:

- Odłącz urządzenie od sieci elektrycznej.
- Otwórz ustalacze przezroczystej pokrywy.
- Zdejmij pokrywę, wyciągnij filtr siatkowy, a następnie zdejmij blok separatora.

MONTAŻ:

- Ustaw zbiornik miąższu na podstawie.
- Ustaw separator na obudowie silnika elektrycznego i przyciśnij obydwo rękoma do usłyszenia trzasku.
- Ustaw filtr siatkowy i obracaj go w kierunku zgodnych z ruchem wskazówek zegara, póki on nie będzie ustawiony na właściwym miejscu.
- Ustaw przezroczystą pokrywę i zatrzasknij ustalacze.
- Podłącz urządzenie do sieci elektrycznej.

PRACA

- Sokowirówka jest wyposażona w system bezpieczeństwa, który automatycznie blokuje silnik, jeśli pokrywa jest nieprawidłowo przykryta.
- Przed przystąpieniem do pracy przekonaj się, że sokowirówka jest wyłączona, a pokrywa jest trwale ustalona.
- Starannie wymyj warzywa / owoce. Usuń grubą twardą skórkę (pomarańcza, ananas, dynia i in.) oraz pestki (wiśnia i in.). Pokrój na drobne kawałki, które łatwo wejdą do leju załadunkowego. Warzywa i owoce średniej wielkości (jabłka, pomarańcze, pomidory i in. o średnicy nie więcej niż 7 cm) nie trzeba kroić na drobne kawałki.
- Podstaw szklankę do soku pod dzióbek do zlewania.
- Włącz sokowirówkę.
- Włóż przygotowane warzywa / owoce do sokowirówki, z lekka przyciskając popychaczem. W ŻADNYM WYPADKU NIE RÓB TEGO PALCAMI LUB OBCYMI PRZEDMIOTAMI.
- **Wkładaj produkty tylko przy pracującym silniku.**

• Po napełnieniu zbiornika miąższu lub szklanki do soku, wyłącz sokowirówkę i opróżnij zbiorniki.

UWAGA: Jest niedopuszczalna ciągła praca w ciągu ponad 2 minut. Przerwa między kolejnymi włączeniami powinna wynosić nie mniej niż 2 minut. Przy tym należy usuwać zgromadzony na pokrywie oraz ściankach miąższ, w przeciwnym wypadku może dojść do zniszczenia silnika.

UWAGA:

- Sokowirówka nie nadaje się do przyrządzenia soków z kokosów, bananów, moreli, mango, papai.
- Po skończeniu pracy wyłącz sokowirówkę i odłącz ją od sieci elektrycznej.

CZYSZCZENIE

- Przepłukuj wszystkie części zdejmowane w ciepłej wodzie z mydłem. Otwory filtru jest wygodniej myć od strony odwrotnej. Nie używaj w tym celu zmywarki do naczyń
- Nie używaj do czyszczenia szczotek metalowych, ściernych środków myjących lub papieru ściernego.
- Przetrzyj zewnętrzną część obudowy wilgotną gąbką.
- Nie zanurzaj obudowy w wodzie.
- Niektóre artykuły żywnościowe, jak na przykład, marchew, mogą zabarwić części sokowirówki z tworzywa sztucznych, więc natychmiast po skończeniu pracy należy wymyć je z dodawaniem małej ilości środka nie ściernego, a następnie starannie przepłukać i wysuszyć.
- Przy występowaniu pierwszych objawów uszkodzenia lub zużycia filtru siatkowego należy wymienić go.

PRZECHOWYWANIE

- Przechowuj czystą i wysuszoną zmontowaną sokowirówkę w suchym miejscu.

RO MANUAL DE UTILIZARE

MĂSURI DE SIGURANȚĂ

- Înainte de prima folosire verificați dacă caracteristicile tehnice ale produsului corespund cu cele indicate pe cutie, parametrilor rețelei electrice.
- A se folosi doar în scopul în care a fost proiectată, urmărind instrucțiunile din acest manual. Aparatul nu este destinat folosirii în scopuri industriale.
- Nu se recomandă folosirea în spații deschise.
- **Este interzisă dezasamblarea storcătorului atunci când acesta este în priză.** Întotdeauna scoateți din priză aparatul înainte de a-l curăța sau dacă nu îl folosiți.
- Pentru a evita electrocutarea sau incendierea, nu introduceți aparatul în apă sau alte lichide. Dacă acest lucru totuși s-a întâmplat, scoateți-l imediat din priză și adresați-vă unui service autorizat.
- Nu lăsați la îndemâna copiilor.
- Nu lăsați storcătorul în priză nesupravegheat.
- Nu folosiți accesorii care nu fac parte din acest set.
- Nu folosiți aparatul dacă are cablul de alimentare deteriorat.
- Nu încercați să reparați singur mașina. În cazul constatării unor nereguli, adresați-vă celui mai apropiat service autorizat.
- Folosiți cu atenție aparatul astfel încât cablul să nu atingă muchii ascuțite sau suprafețe încinse.
- Nu trageți, nu răsuciți și nu înfășurați cablul de alimentare.
- Nu puneți storcătorul pe aragaz sau în apropierea altor surse de căldură.
- Nu atingeți părțile mișcătoare ale aparatului.
- Aveți grijă la părțile metalice – sunt foarte ascuțite.
- Înainte de a deschide storcătorul convingeți-vă că este pus bine capacul. Storcătorul este prevăzut cu un sistem de siguranță, care închide automat aparatul, dacă acesta nu are fixat bine capacul.
- Este interzis să presați produsele cu degetele. Dacă unele bucăți au rămas blocate la intrarea pe gât, folosiți-vă de accesoriul de presare. Dacă acesta nu vă este de folos, scoateți din priză storcătorul, deontați-l și curățați locurile blocate.
- **Timpul de lucru neîntrerupt maxim admisibil – maxim 2 minute cu o pauză de minim 2 minute.**
- De fiecare dată înainte de a desface sau curăța storcătorul, scoateți-l din priză. Toate componentele rotative și motorul trebuie să fie oprite.
- După terminarea lucrului scoateți din priză storcătorul.
- Nu umpleți prea tare storcătorul cu produse.

PREGĂTIREA

- Despachetați aparatul și verificați dacă nu are părți deteriorate.
- Spălați bine părțile care urmează să atingă produsele apoi uscați-le. Ștergeți exteriorul storcătorului cu un material umed.
- Testați asamblarea și dezasamblarea storcătorului înainte de a începe lucrul.

АСАМБЛАРЕА

ДЕЗАСАМБЛАРЕ:

- Scoateți din priză storcătorul.
- Desfaceți fixatorii capacului transparent.
- Scoateți capacul, extrageți filtrul din plasă, după care scoateți blocul separatorului.

АСАМБЛАРЕ:

- Puneți recipientul pentru deșeuri pe suport.
- Puneți separatorul pe corpul motorului electric și apăsați cu ambele mâini până auziți un clic.
- Atașați filtrul și rotiți-l în sens orar, până când intră la locul său.
- Puneți capacul transparent și strângeți fixatorii.
- Puneți în priză storcătorul.

ФОЛОСИРЕ

- Storcătorul este prevăzut cu un sistem de siguranță, care blochează automat motorul atunci când nu este pus bine capacul.
- Înainte de a folosi aparatul verificați dacă acesta este deschis și dacă capacul este bine fixat.
- Spălați bine fructele/legumele. Tăiați coaja groasă și tare (portocale, ananas, dovleac și altele) și sâmburii (vișine și altele). Tăiați în felii mici, care pot trece ușor prin orificiul de alimentare. Pentru legumele și fructele de dimensiuni medii (mere, portocale, roșii și altele nu mai mari de 7 cm în diametru) nu este necesară tăierea acestora în felii mici.
- Puneți paharul pentru suc sub cioc.
- Deschideți storcătorul de fructe.
- Puneți fructele/legumele pregătite în storcător, presați ușor cu ajutorul dispozitivului de presare. **ÎN NIC ÎNTR-UN CAZ NU FACEȚI ACEST LUCRU CU AJUTORUL DEGETELOR SAU ALTE OBIECTE.**
- **Puneți produsele doar atunci când motorul funcționează.**
- Când recipientul pentru resturi sau paharul pentru suc sunt pline, închideți aparatul și goliți vasele.

ATENȚIE: Nu lucrați mai mult de 2 minute fără a face o pauză. Pauză trebuie să dureze minim 2 minute. În acest moment trebuie să înlăturați deșeurile adunate pe pereți și capac în caz contrar motorul s-ar putea arde.

ATENȚIE:

- Storcătorul de fructe nu este destinat pregătirii sucurilor din cocos, banane, caise, mango, papaia.
- După ce ați terminat lucrul, închideți aparatul și scoateți-l din priză.

СУРĂТАРЕ

- Spălați toate componentele în apă caldă cu detergent. Filtrului este mai ușor de spălat din partea opusă. Nu folosiți pentru acest lucru mașină de spălat vase.
- Nu folosiți perii metalice, soluții de curățare abrazive.
- Ștergeți exteriorul storcătorului cu o lavetă umedă.
- Nu introduceți corpul aparatului în apă.
- Unele produse, de exemplu – morcovul, pot colora părțile din plastic, de aceea este necesar ca imediat după ce ați terminat lucrul acestea să fie spălate cu o soluție care nu este abrazivă, apoi să se clătească și să se usuce.
- Schimbați filtrul la primele semne de deteriorare.

ПĂСТРАРЕ

- Storcătorul de fructe spălat și uscat se păstrează asamblat la loc uscat.

UA ІНСТРУКЦІЯ З ЕКСПЛУАТАЦІЇ

МІРИ БЕЗПЕКИ

- Перед першим вмиканням перевірте, чи відповідають технічні характеристики виробу, позначені на наліпці параметрам електромережі.
- Використовувати тільки в побуті відповідно даній Інструкції з експлуатації. Прилада не призначена для промислового користування.
- Не використовуйте поза приміщеннями.
- **Заборонено розбирати Соковижималку, якщо вона підключена до електромережі.** Завжди вимикайте пристрій з електромережі перед чисткою, або якщо Ви його не використовуєте.
- Щоб запобігти враження електричним струмом і загорання, не занурюйте приладу в воду чи інші рідини. Якщо це відбулось, негайно вимкніть її з мережі та зверніться до Сервісного центру для перевірки.
- Не дозволяйте дітям гратись з приладом.
- Не залишайте ввімкнену приладу без нагляду.
- Не використовуйте приладдя, що не входить до комплекту поставки.
- Не використовуйте приладу з ушкодженим електрошнуром.
- Не спробуйте самостійно ремонтувати приладу. При виникненні неполадок звертайтеся до найближчого Сервісного центру.
- Стежте, щоб електрошнур не торкався гострих кутів та гарячої поверхні.
- Не тягніть за електрошнур, не перекручуйте та ні на що не намотуйте його.
- Не ставте приладу на гарячу газову чи електричну плиту, не розташовуйте її близько від джерел тепла.
- Не торкайтесь рухомих частин прилади в часі роботи.
- Обережно з металевими частинами – вони дуже гострі.
- Перед вмиканням прилади переконайтесь, що кришка надійно зафіксувана. Ваша прилада обладнана системою безпеки, яка автоматично вимикає приладу, якщо кришка установлена неправильно.
- Заборонено проштовхувати продукти пальцями. Якщо шматочки фруктів засіли в прийомній горловині, скористайтесь штовхачем. Якщо це не допомогло, виключіть приладу і вимкніть її з електромережі, потім розберіть соковижималку і прочистіть захряслі місця.
- **Максимальний час безперервної праці – не більше 2 хвилин з перервою не менше 2 хвилин.**
- Кожного разу перед розбиранням і чисткою вимикайте приладу з електромережі. Всі обертові частини і двигун мають цілком зупинитись.
- Кожного разу після скінчення роботи обов'язково вимикайте пристрій.
- Не перевантажуйте приладу продуктами.

ПІДГОТОВКА

- Розпакуйте приладу та перевірте, чи не ушкоджені виріб та приладдя.
- Ретельно вимийте частини, які будуть торкатись продуктів і просушіть. Зовні корпус протріть м'якою ледве вологою тканиною.
- Попрактикуйтесь в збиранні та розбиранні соковижималки перед початком роботи.

СКЛАДАННЯ

РОЗБИРАННЯ:

- Вимкніть приладу з електромережі.
- Відкрийте фіксатори прозорої кришки.
- Зніміть кришку, вийміть сітчатий фільтр, після чого зніміть блок сепаратора.

СКЛАДАННЯ:

- Установіть контейнер для м'якоти на основу.
- Установіть сепаратор на корпус електродвигуна і притисніть обидвума руками до клацання.
- Установіть сітчатий фільтр і повертайте по годинниковій стрілці, поки він не стане на місце.

- Установите прозору кришку и застібните фиксатори.
- Ввімкніть приладу в електромережу.

ЕКСПЛУАТАЦІЯ

- Соковижималка обладнана системою безпеки, яка автоматично блокує двигун, якщо кришка зачинена неправильно.
- Перед початком роботи переконайтесь, що соковижималка вимкнута, а кришка надійно зафіксована.
- Ретельно вимийте овочі / фрукти. Зніміть товсту тверду шкірку (апельсин, ананас, гарбуз і ін.) та видаліть кісточки (вишня та ін.). Поріжте на дрібні шматочки, які б легко проходили до завантажувальної горловини. Овочі та фрукти середнього розміру (яблука, апельсини, помідори та ін. не більші за 7 см у діаметрі) немає необхідності розрізати на дрібні шматочки.
- Підставте стакан для соку под злив.
- Включіть соковижималку.
- Загрузіть підготовані овочі / фрукти в соковижималку, легенько притискаючи штовхачем. **НІ В ЯКОМУ РАЗІ НЕ РОБІТЬ ЦЕ ПАЛЬЦЯМИ ЧИ СТОРОННІМИ ПРЕДМЕТАМИ.**
- **Загрузуйте продукти тільки коли двигун працює.**

• Коли контейнер для м'якоти чи стакан для соку наповняться, вимкніть соковижималку та визволіть ємності.

УВАГА: Прилад не має безперервно працювати більше за 2 хвилини. Перерва між ввімкненнями має складати не менше за 2 хвилини. При цьому слід видалити м'якоть, що зібралась на кришці і стінках, інакше двигун може перегоріти.

УВАГА:

- Соковижималка не призначена для готування соків з кокосів, бананів, абрикосів, манго, папайї.
- Після роботи виключіть соковижималку і вимкніть її з електромережі.

ЧИСТКА

- Вимийте всі зйомні частини теплою водою з милом. Отвори фільтра зручніше промивати зі зворотного боку. Не використовуйте для цього посудомийну машину.
- Не використовуйте для чистки металеві щітки, абразивні миючі речовини чи шкірку.
- Зовні корпус протирайте вологою губкою.
- Не занурюйте корпус в воду.
- Деякі продукти, наприклад, морква, можуть зафарбувати пластмасові частини соковижималки, тому їх варто відразу ж по скінченні роботи вимити з невеликою кількістю неабразивного засобу, після чого ретельно промити і висушити.
- При перших ознаках несправності чи зносу сітчатий фільтр слід змінити.

ЗБЕРІГАННЯ

- Зберігайте вимиту і висушену соковижималку в зібраному виді в сухому місці.

SCG УПУТСТВО ЗА РУКОВАЊЕ

СИГУРНОСНЕ МЕРЕ

- Пре првог укључења проверите да ли техничке карактеристике производа, назначене на налепници, одговарају параметрима електричне мреже.
- Користити само у домаћинству, у складу са овим Упутством за руковање. Уређај није намењен за производњу.
- Не користити напољу.
- **Забрањује се демонтирати соковник који је укључен у мрежу напајања.** Увек искључите уређај из мреже напајања пре чишћења или кад га не користите.
- Да се избегне оштећење струјом, не стављајте уређај у воду или у друге течности. Ако се то десило, одмах искључите га из мреже напајања и јавите се у сервиски центар ради провере.
- Не дозвољавајте деци играти са уређајем.
- Не остављајте укључен уређај без контроле.
- Не користите приборе који нису у комплету овог уређаја.
- Не користите уређај са оштећеним прикључним каблом.
- Не покушавајте самостално поправити уређај. Ако се појаве проблеми, јавите се у најближи сервиски центар.
- Пазите да прикључни кабл не дотакне оштре ивице или вруће површине.
- Не вуците, не пресавијајте и нигде не намотавајте прикључни кабл.
- Не стављајте уређај на врући шпорет или у близини извора топлоте.
- Не дирајте покретљиве делове уређаја.
- Будите опрезни са металним деловима јер су они врло оштри.
- Пре укључење уређаја уверите се да је поклопац сигурно фиксиран. Ваш уређај има безбедносни систем који аутоматски искључује уређај ако поклопац није исправно намештен.
- Забрањује се гурати продукт прстима. Ако су се комади воћа заглавили у грлу, користите гурач. Ако то не помаже, искључите уређај из мреже напајања, демонтирајте га и очистите запушена места.
- **Максимално време непрекидног рада је 2 минута са паузом од најмање 2 минута.**
- Сваки пут пре демонтаже и чишћења искључите уређај из мреже напајања. Сви делови који се окрећу и мотор морају се потпуно зауставити.
- Сваки пут по завршетку рада обавезно искључите уређај.
- Не стављајте у уређај превелику количину продуката.

ПРИПРЕМА

- Распакујте уређај и уверите се да производ и прибори нису оштећени.
- Добро исперите и осушите делове, који ће бити у контакту са продуктом. Обришите површину трупа меком, мало влажном крпом.
- Пре него што почнете рад, покушајте монтирати и демонтирати соковник.

МОНТАЖА

ДЕМОНТАЖА:

- Искључите уређај из мреже напајања.
- Отворите фиксаторе провидног поклопца.
- Скините поклопац, извадите мрежасти филтар, скините блок сепаратора.

МОНТАЖА:

- Наместите контејнер за меснати део на основу.
- Поставите сепаратор на кутију мотора и притисните двома рукама (мора се чути пуцкетање).
- Поставите мрежасти филтар и окрените га у правцу казальке на сату док се он фиксира.
- Поставите провидни поклопац и затворите фиксаторе.
- Укључите уређај у мрежу напајања.

РАД

- Соковник има безбедносни систем који аутоматски блокира мотор ако поклопац није исправно затворен.
- Пре почетак рада уверите се да је соковник искључен и да је поклопац сигурно фиксиран.
- Добро исперите поврће / воће. Удаљите дебелу тврду кожу (поморанца, ананас, бундева и др.) и коштице (вишња и др.). Исеците у ситне комаде, који могу лако да прођу у грло за производе. Воће и поврће средњих величина (јабукe, поморанце, парадајзи и др. највећег дијаметра 7 цм) није потребно сећи у ситне комаде.
- Ставите испод писка за сливање чашу за сок.

- Укључите соковник.
 - Ставите припремљено поврће / воће у соковник, полако га гурајући гурачем. НИКАД НЕ ГУРАЈТЕ ПРОДУКТЕ ПРСТИМА ИЛИ ДРУГИМ ПРЕДМЕТИМА.
 - **Ставите продукте у соковник само кад мотор ради.**
 - Када се контејнер за меснати део или чаша за сок напунили, искључите соковник и ослободите судове.
- НАПОМЕНА:** Непрекидан рад не може трајати више од 2 минута. Пауза између два укључења мора бити најмање 2 минута. При томе је неопходно удаљити меснати део са поклопца и бочних страна соковника јер у другом случају може прегорети мотор.

НАПОМЕНА:

- Соковник није намењен за вађење сока из кокоса, банана, кајсија, мангоа, папаја.
- По завршетку рада искључите соковник из мреже напајања.

ЧИШЋЕЊЕ

- Исперите све делове на скидање топлом сапуњавом водом. Отворе филтера је згодније опрати са супротне стране. Не користите машину за прање судова.
- Не користите машину за чишћење металне четке, абразиона средства или шмирглу.
- Површину труп бришите влажном спужвом.
- Не стављајте труп у воду.
- Поједини производи, на пример шаргарепа, могу офарбати пластичне делове соковника, зато је неопходно да их одмах по завршетку рада оперете са малом количином неабразионог средства, добро исперите чистом водом и осушите.
- Ако су се појавили знакови квара или истрошености мрежастог филтера, потребно га је заменити.

ЧУВАЊЕ

- Чувајте опран, осушен и монтиран соковник у сувом месту.

EST KASUTAMISJUHEND

OHUTUSNÕUANDED

- Enne mahlapressi esimest vooluvõrku lülitamist kontrollige, et seadme etiketil osutatud andmed vastaksid kohaliku vooluvõrgu andmetele.
- Antud seade on mõeldud ainult koduseks kasutamiseks, mitte tööstuslikuks kasutamiseks.
- Ärge kasutage seadet väljas.
- **On keelatud mahlapressi lahti võtma, kui seade on vooluvõrku ühendatud.** Eemaldage seade vooluvõrgust enne selle puhastamist ning ajaks, mil mahlapressi ei kasutata.
- Elektrilöögi saamise ja süttimise vältimiseks ärge asetage seadet vette ja teistesse vedelikesse. Kui seade on vette sattunud, eemaldage mikser kohe vooluvõrgust ja viige lähimasse teeninduskeskusesse kontrollimiseks.
- Ärge laske lastel seadmega mängida.
- Ärge jätke töötavat seadet järelvalveta.
- Ärge kasutage lisaosi, mis ei kuulu seadme komplekti.
- Ärge kasutage vigastatud toitejuhtmega seadet.
- Ärge püüdke antud seadet iseseisvalt remontida. Vea kõrvaldamiseks pöörduge lähima Teeninduskeskuse poole.
- Jälgige seda, et juhe ei puutuks vastu teravaid servi ja kuumi pindu.
- Ärge tõmmake toitejuhtmest, ärge murdke seda ega kerige millegi ümber.
- Ärge pange seadet kuumale gaasi- või elektripliidile, ärge jätke seadet kuumade kohtade lähedale.
- Ärge puutuge seadme pöörlevaid osi.
- Metallosadega ümberkäimisel olge ettevaatlik, kuna nad on väga teravad.
- Enne seadme sisselülitamist veenduge, et kaas on lukustatud. Seade on varustatud ohutussüsteemiga, mis lülitab seadme automaatselt välja kaane vale paigaldamise korral.
- On keelatud toiduained sõrmedega sisse toppida. Kui puuviljade tükikesed on ettesöötmistorra kinni jäänud, lükake need tõukurit kasutades alla. Kui see ei aidanud, lülitage seade välja, eemaldage vooluvõrgust, võtke see lahti ning puhastage ummistunud kohad ära.
- **Ärge kasutage mahlapressi üle 2 minuti ning tehke vähemalt 2-minutiline vaheaeg.**
- Eemaldage seade vooluvõrgust enne selle lahtivõtmist ja puhastamist. Kõik pöörlevad osad ja mootor peavad seiskuma.
- Pärast kasutamist lülitage seade kindlasti välja.

Ärge koormake seadet toiduainetega üle.

ENNE ESIMEST KASUTAMIST

- Pakkige seade lahti ja veenduge, et kõik osad on korras.
- Peske hoolikalt seadme osad, mis kasutamise käigus toiduainetega kokku puutuvad ja kuivatage need ära. Puhastage väliskorpus pehme niiske lapiga.
- Enne töö alustamist proovige mahlapressi kokku panna ja lahti võtta.

KOKKUPANEMINE

LAHTIVÕTMINE:

- Eemaldage seade vooluvõrgust.
- Laske läbipaistva kaane lukustid lahti.
- Eemaldage kaas, tõstke võrkfilter välja, eemaldage separaatori plokk.

KOKKUPANEMINE:

- Asetage viljaliha mahuti alusele.
- Asetage separaator korpusele ja vajutage kätega kuni klõpsatuseni.
- Asetage võrkfilter ja keerake see päripäeva kuni see kohale lukustub.
- Asetage läbipaistev kaas ja kinnitage lukustid.
- Ühendage seade vooluvõrku.

KASUTAMINE

- Mahlapress on varustatud ohutussüsteemiga, mis blokeerib automaatselt mootorit kaane vale paigaldamise korral.
- Enne töö alustamist veenduge, et mahlapress on väljalülitatud ja kaas on lukustatud.
- Peske hoolikalt köögi / puuviljad. Eemaldage paks ja tugev koor (apelsin, ananass, kõrvits jms) ning kivid (kirsid jms). Lõigake väikesteks viljad tükkideks, mis mahuksid laadimisavasse. Keskmise suurusega puu- ja juurviljad (õunad, apelsinid, tomatid jt, mille läbimõõt ei ületa 7 cm) võivad jääda terveks.
- Asetage mahlaklaas valamistila alla.
- Lülitage mahlapress sisse.
- Pange köögi- / puuviljad mahlapressi sisse, lükates need tõukariga alla. **ÄRGE LÜKAKE VILJAD SÕRMEDE VÕI MUUDE ESEMETEGA.**
- **Pange toiduained sisse ainult töötava mootori puhul.**
- Viljaliha mahuti või mahlaklaasi täitumisel lülitage mahlapress välja ja tühjendage mahutid.

TÄHELEPANU: Ärge kasutage mahlapressi üle 2 minuti ning tehke vähemalt 2-minutiline vaheaeg. Eemaldage kaanele ja seintele jäänud viljaliha õigeaegselt, vastasel juhul võib mootor läbi põleda.

TÄHELEPANU:

- Mahlapress on ettenähtud kookose-, aprikoosi-, banaani-, mango- ja papaiamahla tegemiseks.
- Pärast kasutamist lülitage mahlapress välja ja eemaldage seade vooluvõrgust.

PUHASTUS

- Peske eemaldatavad osad sooja seebiveega. Peske filtri avad pahupoolest. Ārge kasutage selleks nõudepesumasinat.
- Ārge kasutage puhastamiseks metallharjasid ja –kāsnašid ning abrasiivseid pesemisvahendeid.
- Puhastage vāliškorpus pehme niiske kāsnaša.
- Ārge ašetage korpus vette.
- Mōned puu- / juurvīļjad, nt. porgandid, vōivad vārvi anda, seepārast tuleb mahlapressi plastmassist osad kohe pārast kasutamist āra pesta mitteabrasiivse vahendiga, hoolikalt lābi loputada ja āra kuivatada.
- Vōrkfiltri lōhkumise vōi vananemise esmatunnustel asendage see uega.

HOIDMINE

- Hoidke ārapestus ja ārakuivatatus mahlapress kuivas kohas.

LV LIETOŠANAS INSTRUKCIJA

DROŠĪBAS NORĀDĪJUMI

- Pirms pirmreizējās ieslēgšanas pārbaudiet, vai izstrādājuma tehniskais raksturojums uzlīmē atbilst elektrotīkla parametriem.
- Izmantot tikai sadzīves nolūkos, atbilstoši dotajai ekspluatācijas instrukcijai. Izstrādājums nav paredzēts rūpnieciskai izmantošanai.
- Neizmantojiet ārpus telpām.
- **Aizliegts izjaukt sulu spiedi, ja tā ir pieslēgta elektrotīklam.** Vienmēr atslēdziet ierīci no elektrotīkla pirms tās tīrīšanas, vai arī tad, ja Jūs to neizmantojat.
- Lai izvairītos no elektrostrāvas trieciena vai uzliesmošanas, negremdējiet ierīci ūdenī vai kādā citā šķīdumā. Ja tas ir noticis nekavējoties atslēdziet to no elektrotīkla un griezieties tuvākajā servisa centrā ierīces pārbaudei.
- Neļaujiet bērniem spēlēties ar ierīci.
- Neatstājiet ieslēgtu ierīci bez uzraudzības.
- Neizmantojiet piederumus, kas neietilpst ierīces pamatnes komplektā.
- Neizmantojiet ierīci ar bojātu elektro vadu.
- Necentieties patstāvīgi labot ierīci. Ierīces bojājuma gadījumā griezieties tuvākajā servisa centrā.
- Sekojiet līdzi, lai elektrovads neskartos klāt asām malām un karstām virsmām.
- Nevelciet, negrieziet un ne uz kā neuztīniet elektro vadu.
- Nenovietojiet ierīci uz karstas gāzes vai elektroplīts, kā arī pie citiem siltuma avotiem.
- Neaiztieciet ierīces rotējošās daļas.
- Uzmanīgi lietojiet ierīces metāliskās daļas – tās ir ļoti asas.
- Pirms ierīces ieslēgšanas pārbaudiet, vai vāciņš ir kārtīgi nostiprināts. Jūsu ierīce ir aprīkota ar drošības sistēmu, kas automātiski to atslēdz nepareiza vāciņa uzlikšanas gadījumā.
- Aizliegts produktus spiest ar pirkstiem. Ja augļu gabaliņi ir iesprūduši atvērumā, izmantojiet stampu. Ja tas nepalīdz, izslēdziet ierīci, atslēdziet to no elektrotīkla, izjauciet un iztīriet.
- **Maksimālais pieļaujamais nepārtrauktās darbības laiks – ne vairāk kā 2 minūtes, ar pārtraukumu ne mazāku par 2 minūtēm.**
- Katru reizi pirms ierīces izjaukšanas un tīrīšanas atslēdziet to no elektrotīkla. Visām iekārtas rotējošām daļām un motoram pilnībā jāapstājas.
- Izslēdziet ierīci katru reizi pēc tās lietošanas.
- Nepārslogojiet ierīci ar produktiem.

SAGATAVOŠANA DARBAM

- Izpakojiet ierīci un pārbaudiet vai izstrādājums un tā piederumi nav bojāti.
- Rūpīgi nomazgājiet detaļas, kas būs tiešā saskarē ar produktiem, nožāvējiet tās. No ārpuses korpusu nofīriet ar mitru lupatu.
- Pirms sulu spiedes lietošanas pamēģiniet to vairākas reizes salikt un izjaukt.

SALIKŠANA

IZJAUKŠANA:

- Atslēdziet ierīci no elektrotīkla.
- Attaisiet caurspīdīgā vāciņa fiksatorus.
- Noņemiet vāciņu, izņemiet tīklveida filtru, pēc tam separatora bloku.

SALIKŠANA:

- Uzstādiet izspaidu tvertni uz pamatnes.
- Uzstādiet separatoru uz elektromotora korpusa un piespiediet ar abām rokām līdz klikšķim.
- Uzstādiet tīklveida filtru un pagrieziet to pulksteņrādītāja virzienā līdz tas nostāsies savā vietā.
- Uzstādiet caurspīdīgo vāciņu un aiztaisiet fiksatorus.
- Pieslēdziet ierīci pie elektrotīkla.

EKSPLUATĀCIJA

- Sulu spiede ir aprīkota ar drošības sistēmu, kura automātiski bloķē motoru nepareizi aiztaisīta vāciņa gadījumā.
- Pirms darba sākuma pārbaudiet, ka sulu spiede ir ieslēgta un vāciņš stingri nofiksēts.
- Rūpīgi nomazgājiet dārzeņus/augļus. Nofīriet biezo cieto mizu (apelsīns, ananāss, ķirbis u.c.), izņemiet kauliņus (ķirši u.c.). Sagrieziet mazos gabaliņos, lai tie viegli ieiētu iepildes atverē. Vidēja izmēra dārzeņus un augļus (āboli, apelsīni, tomāti u.c. ar diametru līdz 7 cm) nav nepieciešams sagriezt mazos gabaliņos.
- Uzlieciet sulas glāzi zem notekas.
- Ieslēdziet suluspiedi.
- Ielieciet sagatavotos dārzeņus/augļus suluspiedē, viegli piespiežot tos ar stampu. **NEKĀDĀ GADĪJUMĀ NEDARIET TO AR PIRKSTIEM VAI CITIEM NEPIEDEROŠIEM PRIEKŠMETIEM.**
- **Produktus uzpildiet tikai motora darbības laikā.**
- Kad izspaidu tvertne vai sulas glāze piepildīsies, izslēdziet suluspiedi un atbrīvojiet tilpni.

UZMANĪBU: Nav pieļaujama nepārtraukta darbība vairāk kā 2 minūtes. Pārtraukums starp darbības reizēm nedrīkst būt mazāks par 2 minūtēm. Pie tam nepieciešams nofīrēt sakrājušos izspaidus no vāciņa un sienīņām, citādi motors var pārdegt.

UZMANĪBU:

- Sulu spiede nav paredzēta sulu pagatavošanai no kokosiem, banāniem, aprikozēm, mango, papaijas.
- Beidzot darbu ar suluspiedi izslēdziet to un atslēdziet no elektrotīkla.

TĪRĪŠANA

- Izmazgājiet visas sulu spiedes noņemamās daļas ar siltu ūdeni un ziepēm. Filtra atveri visērtāk mazgāt no otras puses. Šim mērķim neizmantojiet trauku mazgājamo mašīnu.
- Tīrīšanai neizmantojiet metāliskas birstes, abrazīvos mazgāšanas līdzekļus vai metāliskās nījiņas.
- No ārpuses korpusu tīriet ar nedaudz mitru sūkli.
- Neievietojiet korpusu ūdenī.
- Daži produkti, piemēram, burkāni, var nokrāsot suluspiedes plastmasas detaļas, tāpēc uzreiz pēc darbības beigām, to nepieciešams nomazgāt ar nelielu daudzumu neabrazīva mazgāšanas līdzekļa, kārtīgi noskalot un izžāvēt.
- Pie pirmajiem tīklveida filtra bojājumiem vai nolietošanās, tas nekavējoties jānomaina.

GLABĀŠANA

- Tīru un izžāvētu sulu spiedi glabājiet saliktā veidā sausā vietā.

EKSPLUATAVIMO SĄLYGOS

APSAUGOS PRIEMONĖS

- Prieš pirmąjį naudojimą patikrinkite, ar atitinka gaminio techninės charakteristikos, elektros tinklo parametrus.
- Naudoti tik buitinius tikslais atitinkamai su duotomis Eksploatavimo sąlygomis. Prietaisas nėra skirtas pramoniniam naudojimui.
- Naudoti tik patalpose.
- **Draudžiama ardyti siulčiaspadę, jaigu jį pajungta prie elektros tinklo.** Visada atjunkite prietaisą nuo elektros tinklo prieš valymą, arba jaigu Jūs jo nenaudojate.
- Elektros srovės nutrenkimo arba užsidegimo vengimui, nenardinkite prietaiso į vandenį, arba kitus skisčius. Jaigu tai atsitiko, **NELIESKITE** prietaiso, nedelsiant atjunkite jį nuo elektros tinklo ir kreipkitės į Serviso centrą patikrinimui.
- Neleiskite vaikams žaisti su prietaisu.
- Nepalikite prietaisą įjungta be priežiūros.
- Nenaudokite reikmenų neįeinančių į pristatymo komplektą.
- Nenaudokite prietaisą su sugadintu elektros laidu.
- Nebandikite savarankiškai taisyti prietaiso. Atsiradus nesklaidumams kreipkitės į artimiausią Serviso centrą.
- Stebėkite kad elektros laidas neliestų aštrių kampų ir karštų paviršių.
- Netempkite, neapsukite ir neviniokite laidą.
- Nestatykite prietaisą ant karštos elektros arba dujinės viryklės, nedėstikite jo šalia šilumos šaltinio.
- Nelieskite judančių prietaiso dalių.
- Bukite atsargus naudojant metalines dalis – jos labai aštrūs.
- Prieš prietaiso įjungimą įsitikinkite. Kad dangtis patikimai užfiksuota. Jūsų prietaisas aprūpintas saugumo sistema, kuri automatiškai išjungia prietaisą, neteisingai nustačius dangtį.
- Draudžiama prastumti produktus pirštais. Jaigu vaisių gabaliukai užstrigo priimančioje gerklėje, pasinaudokite stumikliu. Jaigu tai nepadėjo, išjunkite, ir atjunkite prietaisą nuo elektros tinklo, išardikite jį ir išvalikite užkimštas vietas.
- **Maksimalus leidžiamo be sustoimų darbo laiks – ne daugiau kaip 2 minučių su pertrauka ne mažiau 2 minučių.**
- Kaskart prieš išardimą ir valymą atjunkite prietaisą nuo elektros tinklo. Visas sukinėjamosios dalys ir variklis turi pilnai sustoti.
- Kaskart po darbo pabaigos būtinai atjunkite prietaisą iš elektros tinklo.
- Neperkraukite prietaisą produktais.

PASIROŠIMAS

- Išpakokite prietaisą ir patikrinkite, ar nepažeisti prietaisas ir reikmenys.
- Kropščiai išplaukite dalis, kurios lies produktus, ir išdžiovinkite. Iš išorės korpusą nuvalykite minkštu ir truputi drėgnu audiniu.
- Pasitreniruokite surinkti ir išardyti siulčiaspadę prieš pradėdant darbą.

SURINKIMAS

IŠARDIMAS:

- Atjunkite prietaisą nuo elektros tinklo.
- Atidarikite skaidraus dangčio fiksuatorius.
- Nuimkite dangtį, ištraukite tinklinį filtrą, po ko nuimkite separatoriaus bloką.

SURINKIMAS:

- Nutatinkite konteinerį minkštimui ant pagrindo.
- Nustatykite separatorių ant elektros variklio korpuso ir suspauskite abėjom rankom iki sprigtuko.
- Įrenkite tinklinį filtrą ir sukite įgal laikrodžio rodyklę, kol jis neatsisloja į vietą.
- Įrenkite skaidrų dangtį ir užsekite fiksuatorius.
- Pajunkite prietaisą prie elektros tinklo.

DARBAS

- Siulčiaspadėje įrengta apsaugos sistema, kuri automatiškai blokuoja variklį, kai neteisingai nustatytas dangtelis.
 - Prieš pradėdant darbą, įsitikinkite, kad siulčiaspadė išjungta, o dangtis patikimai užfiksuota.
 - Kropščiai išplaukite vaisius / daržoves. Nuimkite storą kietą žievę (apelsinas, ananasas, moliūgas ir kt.) ir išimkite kauliukus (vyšnios ir kt.). Supjaustykite smulkiais gabaliukais, kurie lengvai tįps į įkrovimo angą. Vidutinio dydžio vaisius ir daržoves (obuoliai, apelsinai, pomidorai ir kt. – ne daugiau kaip 7 cm diametro) galima nepjaustyti smulkiais gabaliukais.
 - Pastatinkite stiklinę siulčiams po nupilimu.
 - Įjunkite siulčiaspadę.
 - Įdėkite paruoštus daržoves / vaisius į siulčiaspadę, trupuri prispaudžiant stumikliu. **JOKIU BUDU NEDARYKITE TO PIRŠTAIS ARBA SVETIMAIS DAIKTAIS.**
 - **Produktus dėkite tik tada, kai variklis veikia.**
 - Kai konteineris minkštimui arba stiklinė siulčiams užsipildis, išjunkite siulčiaspadę ir išlaisvinkite talpą.
- DĖMESIO:** Neleidžiamas pastovus darbas daugiau kaip 2 minučių. Pertrauka tarp įjungimų turi būti ne mažiau kaip 2 minučių. Tuo metu reikia ištraukti prisikaupusius ant dangčio ir sienų minkštumus, kitaip variklis gali sudegti.

DĖMESIO:

- Siulčiaspadė nėra skirta sulčiams iš kokosų, bananų, abrikosų, mango, papajos daryti.
- Baigus darbą su siulčiaspadę išjunkite ją ir atjunkite nuo elektros tinklo.

VALYMAS

- Išplaukite visas nusiimančias dalis šiltu vandeniu su muilu. Filto skiles patogiau valyti iš atvirkštinės pusės. Nenaudokite tam indų plovimo mašiną.
- Nenaudokite valymui metalinius šepetėlius, abrazyvines valymo priemones ir kailiukus.
- Iš išorės korpusą valykite drėgnu škuoduriuku.
- Nenardinkite korpuso į vandenį.
- Kai kurie produktai, pvz. Morkos, gali išdažyti plastmasines siulčiaspadės dalis, todėl juos verta iš karto po darbo pabaigos išvalyti su nedideliu kiekiu neabrazyvinės valančios priemonės, po ko kropščiai išplauti ir išdžiovinti.
- Kai tik pastebėsite, kad tinklinis filtras sugedo ar paseno, jį reikia nedelsiant pakeisti.

SAUGOJIMAS

- Saugokite išplautą ir išdžiovintą siulčiaspadę surinkta suasoje vietoje.

HASZNALATI UTASÍTÁS

FONTOS BIZTONSÁGI INTÉZKEDÉSEK

- A készülék első használata előtt, ellenőrizze egyeznek-e a műszaki jellemzésben feltüntetett műszaki adatok az elektromos hálózat adataival.
- Csak otthoni használatra, nem való nagyüzemi célra.
- Szabadban használni tilos!
- **Szétszerelni a gyümölcsfacsarót bekapcsolt állapotban tilos!** Tisztítás előtt, vagy használaton kívül áramtalanítsa a készüléket.
- Áramütés, elektromos tűz elkerülése érdekében ne merítse a készüléket vízbe, vagy más folyadékba. Hogyha ez megtörtént, azonnal áramtalanítsa a készüléket és vigye el a közeli szervizbe.
- Gyerekek ne használják a készüléket.

- Ne hagyja felügyelet nélkül a bekapcsolt készüléket.
- Ne használja a készüléket károsodott vezetékkel.
- Ne próbálja egyedül szétszerelni a gyümölcsfacsarót, forduljon szervizhez.
- Figyeljen, hogy a vezeték ne érintkezzen éles, forró felülettel.
- Ne húzza, tekerje a vezetékét.
- Ne állítsa a készüléket forró tűzhelyre, hőforrás közelében.
- Ne érjen a készülék mozgó részeihez.
- Legyen óvatos a fém részek kezelésénél – nagyon élesek.
- Bekapcsolás előtt zárja le a fedőt. Az Ön gyümölcsfacsarója védőrendszerrel van felszerelve, amely a fedél helytelen zárása esetén automatikusan kikacsolja a készüléket.
- Az élelmiszereket újjal nyomni tilos!
- Ha a gyümölcsfacsaró torkában megakadtak a gyümölcsdarabok – használja a tolórudat. Ha ez nem segít - áramtalanítsa a készüléket, szerelje szét és tisztítsa meg az eltömődött részeket.
- **A legnagyobb szünet nélküli működési idő – nem több 2 percnél, legalább 2 perces szünettel.**
- Minden egyes szétszerelés és tisztítás előtt áramtalanítsa a készüléket. Az összes forgórésznek, és a motornak teljesen le kell állnia.
- Használat után mindig kapcsolja ki a gépet.
- Ne terhelje túl a gépet élelmiszerral.

ELŐKÉSZÍTÉS

- Bontsa ki a gépet és ellenőrizze, nem károsodottak-e a tartozékok.
- Mossa meg az élelmiszerekkel érintkező részeket és szárítsa meg őket. A készülékházat törölje meg puha, nedves törlőkendővel.
- Használat előtt gyakorolja a gyümölcsfacsaró szét-, ill. összeszerelését.

ÖSSZESZERELÉS

SZÉTSZERELÉS:

- Áramtalanítsa a készüléket.
- Nyissa fel az áttetsző fedél rögzítőit.
- Vegye le a fedelet, vegye ki a szűrőt, miután vegye le a szeparátort.

ÖSSZESZERELÉS:

- Helyezze a gyümölcshús tartályt az alapzatra.
- Helyezze a szeparátort a készülékházra, és kattantsa rá azt.
- Helyezze fel és fordítsa óramutató irányába a szűrőt addig, amíg helyére nem áll.
- Tegye fel az áttetsző fedőt, és kapcsolja rá a rögzítőket.
- Csatlakoztassa a gépet a hálózathoz.

JAVASLATOK A KEZELÉSHEZ

- A gyümölcsfacsaró olyan védőrendszerrel van felszerelve, amely a helytelenül lezárt fedél esetén automatikusan blokkolja a motort.
- Használat előtt győződjön meg, hogy a gép ki van kapcsolva, és a fedő biztosan zár.
- Mossa meg a gyümölcst / zöldséget. Távolítsa el a vastag kemény héjat (narancs, ananász, tök stb.) és magvat (megye stb.). Vágja el apró darabokra melyek könnyen beférnek az adagoló torokba. A közepes méretű (maximum 7 cm átmérőjű) zöldségeket és gyümölcsöket (alma, narancs, paradicsom stb.) nem szükséges fel aprítani.
- Helyezze a gyümölcslé-poharat a készülékszáj alá.
- Kapcsolja be a készüléket.
- Adagolja a gyümölcsfacsaróba az előkészített zöldséget / gyümölcst, gyengéden nyomva őket a tolórúddal. **SOHA NE NYOMJA AZ ÉLELMISZERT ÚJJAL, VAGY EGYÉB TÁRGYAL!**
- **Csak üzemelő motor mellett rakja a gépbe az élelmiszert.**
- Ha a gyümölcshús tartály, ill. a gyümölcslé pohár megtelik – kapcsolja ki a készüléket, és ürítse ki a tartályokat.

FIGYELEM: 2 percnél tovább a gépet működtetni tilos! Két bekapcsolás közt tartson legalább 2 perc szünetet. Közben távolítsa el a fedőt és az oldalon összegyűlt gyümölcshúst, különben kiéghet a motor.

FIGYELEM:

- A gyümölcsfacsaró nem alkalmas kókusz, banán, barack, mangó, papaya facsarására.
- Használat után kapcsolja ki és áramtalanítsa a készüléket.

TISZTÍTÁS

- Mossa meg az összes levehető tartozékot meleg szappanos vízben. A szűrő réseit könnyebb mosni visszajáról. Ne mossa a tartozékokat mosogatógépben.
- Ne használjon fém kefét, súrolószert, smirglit.
- Törölje meg a készülékházat kívülről nedves szivaccsal.
- Ne merítse a készülékházat vízbe.
- Valamelyik élelmiszer, pl. sárgarépa festheti a készülék műanyag részeit, ezért célszerű használat után rögtön megmosni kevés mosogatószerrel, és megszáritani őket.
- Károsodás, elhasználódás első jeleinél - cserélje a szűrőt.

TÁROLÁS

- Az összeszerelt, száraz gyümölcsfacsarót száraz helyen tárolja.

ЖАБДЫҚ НҰСҚАУЫ ҚАУІПСІЗДІК ШАРАЛАРЫ

- Алғашқы қосудың алдында бұйымның техникалық сипаттамасының жапсырмадағы, электр жүйесінде көрсетілген параметрлеріне сәйкестігін тексеріңіз.
- Осы Пайдалану нұсқауына сәйкес тек қана тұрмыстық мақсаттарда қолданылады. Құрал өнеркәсіптік қолдануға арналмаған.
- Жайдан тыс қолданылмайды.
- **Егер шырынбөлгіш электр жүйесіне қосылған болса оны талдауға тиым салынады.** Жабдықты тазалаудың алдында немесе Сіз оны қолданбасаңыз электр жүйесінен ерқашан сөндіріп тастаңыз.
- Электр тогының ұруына және жануға тап болмау үшін, құралды суға немесе басқа сұйықтықтарға батырмаңыз. Егер бұл жағдай болса, оны электр жүйесінен дереу сөндіріп тастаңыз және сервис орталығына тексертіңіз.
- Құралмен ойнауға балаларға рұқсат бермеңіз.
- Қосылған құралды қараусыз қалдырмаңыз.
- Бересі жинаққа енгізілмеген керек-жарақтарды қолданбаңыз.
- Қоректену бауы зақымдалған құралды қолданбаңыз.
- Құрылымы өз бетіңізше жөндеуге талпынбаңыз. Олқылықтар пайда болса жақын арадағы сервис орталығына апарыңыз.
- Қоректену бауының өткір жиектер және ыстық үстілерге тимеуін қадағалаңыз.
- Қоректену бауын тартпаңыз, бұраламаңыз және еш нәрсеге орамаңыз.
- Ыстық газды немесе электрлік плиткаға құралды қоймаңыз, жылу қайнарларына оны жақын жайғастырмаңыз.
- Құралдың қозғалушы бөлімдеріне тимеңіз.
- Металл бөлімдерімен айналысқанда сақ болыңыз – олар өте өткір.

- Құралды қосудың алдында қақпақтың тығыз жабылғанына көз жеткізіңіз. Сіздің құралыңыз қақпағы дұрыс жабылмағанда құралды автоматты сөндіріп тастайтын қауіпсіздік жүйесімен жабдықталған.
- Саусақтармен өнімдерді итеруге тиым салынады. Егер жеміс-жидектердің кішкентай кесектері қылтада тұрып қалса, итергішті пайдаланыңыз. Егер бұл көмектеспесе, электр жүйесінен құралды өшіріңіз және сөндіріп тастаңыз, оның талдаңыз және бітелген орындарды қағып тазартыңыз.
- **Толассыз барынша мүмкін жұмыс уақыты – 2 минуттан көп емес, 2 минуттан кем емес үзіліспен.**
- Әрдайым сұрыптау және тазалау алдында электр жүйесінен құрылғыны сөндіріп тастаңыз. Барлық айналатын бөлімдер және қозғалтқыш толық тоқталуға тиіс.
- Әрдайым жұмысты аяқтағаннан кейін құрылғыны міндетті түрде өшіріңіз.
- Құралды өнімдермен асыра тиетпеңіз.

ДАЙЫНДАУ

- Құралды бумадан шешіңіз, бұйымның және жабдықтарының зақымдалмағанын тексеріңіз.
- Өнімдермен шектесетін өнімдерді мұқият жуыңыз және кептіріңіз. Тұлғаның сыртын сәл дымқылды жұмсақ матамен сүртіңіз.
- Жұмысты бастаудың алдында шырынбөлгішті құрастыру және сұрыптау практикасынан өтіңіз.

ҚҰРАСТЫРУ

ТАЛДАУ:

- Құралды электр жүйесінен сөндіріп тастаңыз.
- Мөлдір қақпақтың бекіткіштерін ашыңыз.
- Қақпақты ашыңыз, торлы сүзгіні суырып алыңыз, содан кейін сепаратордың блогын алыңыз.

ҚҰРАСТЫРУ:

- Негізге жұмсағыға арналған контейнерді орнатыңыз.
- Сепараторды электр қозғалтқышының тұлғасына орнатыңыз және шертілге дейін екі қолмен қысып басыңыз.
- Торлы сүзгіні орнатыңыз және ол орнына тұрғанша сағат тілімен бұрыңыз.
- Мөлдір қақпақты орнатыңыз және бекіткіштерді қыстырыңыз.
- Электр жүйесіне құралды қосыңыз.

ЖҰМЫС

- Шырынбөлгіш қақпақ дұрыс жабылмалса қозғалтқышты автоматты қамалайтын қауіпсіздік жүйесімен жабдықталған.
- Жұмысты бастау алдында ырынбөлгішті өшірілгеніне, ал қақпағының нығыз жабылғанына көз жеткізіңіз.
- Көкөністерді / жеміс-жидектерді мұқият жуыңыз. (Апельсин, ананас, асқабақ және т.б.) қалың қатты қабығын және (шие және басқалардың) пашақтарын алыңыз. Ұңғыға жеңіл сиятындай етіп кішкентай бөлшектерге бөліп кесіңіз. Орташа көлемдегі жемістер мен көкөністерді (диаметрі 7 см. аспайтын алмалар, апельсиндер, қызанақтар және басқаларды) кішкентай бөлшектерге бөліп кесудің қажеттігі жоқ.
- Шырынды құйып алуға арналған стаканды құйлыстың астына тосыңыз.
- Шырынбөлгішті қосыңыз.
- Шырынбөлгішке дайын көкөністерді / жеміс-жидектерді итергішпен сәл езгілей толтыра артыңыз. ЕШ ЖАҒДАЙДА БҰНЫ САУСАҚТАРМЕН НЕМЕСЕ БӨТЕН ЗАТТАРМЕН НЕ БОЛСА ДА ІСТЕМЕҢІЗ.
- **Өнімдерді тек қана қозғалтқыш жұмыс істеп жатқанда ғана артыңыз.**
- Қашан жұмсағыға арналған контейнер немесе шырынға арналған стакан толғанда, шырынбөлгішті өшіріңіз және сиымдары босатыңыз.

HAZAP: 2 минуттан жоғары толассыз жұмыс рұқсат етілмейді. Қосылымдар аралығына үзіліс 2 минуттан кемірек болмауы тиіс. Сонымен бірге қақпақта және қабырғаларда жиналған жұмсағыдан босату керек, немесе қозғалтқыш күйіп кетуі мүмкін.

HAZAP:

- Шырын сыққыш какостар, банандар, өріктер, манголар, папайилардан шырын дайындауға арналмаған.
- Жұмысты аяқтасымен шырынбөлгішті өшіріңіз және электр жүйесінен оны сөндіріп тастаңыз.

ТАЗАЛАУ

- Жылы сабын сумен барлық алмалы-салмалы бөлімдерді жуыңыз. Сүзгінің тесіктерін керісінен жуып тазартқан дұрыс. Бұл үшін ыдыс-аяқ жуатын машинаны қолданбаңыз.
- Тазалау үшін металл шөткені, қайрақты жуу заттарын не терішені қолданбаңыз.
- Тұлғаның сыртын дымқыл поролонмен сүртіңіз.
- Тұлғаны суға батырмаңыз.
- Кейбір өнімдер, мысалы сәбіз, шырынбөлгіштің пластмассалық бөлімдерін бояйды, сондықтан оларды жұмысты аяқтасымен лезде аз мөлшерде қайрақсыз заттармен жуып, одан соң мұқият шаю және кептіру қажет.
- Бұзылуы немесе тозығының алғашқы белгілерінде торлы сүзгіні ауыстыру керек.

САҚТАУ

- Жуылған және кептірілген шырынбөлгішті құрғақ орында жиналған түрде сақтаңыз.

CR UPUTA ZA RUKOVANJE

SIGURNOSNE MJERE

- Prije prvog uključenja provjerite da li tehničke karakteristike proizvoda, naznačene na naljepnici, odgovaraju parametrima električne mreže.
- Koristiti samo u domaćinstvu, u skladu sa ovom Uputom za rukovanje. Uređaj nije namijenjen za proizvodnju.
- Ne koristiti vani.
- **Zabranjuje se demontirati sokovnik koji je uključen u mrežu napajanja.** Uvijek isključite uređaj iz mreže napajanja prije čišćenja ili kad ga ne uporabljujete.
- Da izbjegnute oštećenje strujom, ne stavljajte uređaj u vodu ili druge tekućine. Ako se to dogodilo, odmah isključite ga iz mreže napajanja i javite se u servisni centar radi provjere.
- Ne dozvoljavajte djeci igrati sa uređajem.
- Ne ostavljajte uključen uređaj bez kontrole.
- Ne uporabljujte pribore koji nisu u kompletu ovog uređaja.
- Ne koristite uređaj sa oštećenim kablom.
- Ne probajte samostalno popraviti uređaj. Ako su se pojavili problemi, javite se u najbliži servisni centar.
- Pazite da kabel ne dodira oštre ivice ili vruće površine.
- Ne vucite, ne presavijajte i nigdje ne namotavajte kabel napajanja.
- Ne stavljajte uređaj na vrući štednjak ili u blizini izvora toplote.
- Ne dirajte pokretljive komponente uređaja.
- Budite oprezni sa metalnim detaljima jer su oni vrlo oštri.
- Prije uključenja uređaja uvjerite se što je poklopac sigurno fiksiran. Vaš uređaj ima sigurnosni sustav koji automatski isključuje uređaj ako poklopac nije ispravno namješten.
- Zabranjuje se gurati proizvode prstima. Ako su se komadi voća zaglavili u grlu, uporabljajte gurač. Ako to ne pomaže, isključite uređaj iz mreže napajanja, demontirajte ga i očistite blokirana mjesta.
- **Maksimalno vrijeme neprekidnog rada je 2 minuta sa pauzom od najmanje 2 minuta.**
- Svaki put prije demontiranja i čišćenja isključite uređaj iz mreže napajanja. Svi okretljivi komponenti i motor moraju se potpuno zaustaviti.
- Svaki put po završetku rada obavezno isključite uređaj.

- Ne stavljajte u uređaj preveliku količinu produkata.

PRIPREME

- Raspakujte uređaj i uvjerite se što proizvod i pribori nisu oštećeni.
- Dobro isperite i osušite komponente koji će biti u kontaktu sa produktima. Obrišite površinu trupa mekom, malo vlažnom krpom.
- Prije početka rada probajte montirati i demontirati sokovnik.

MONTAŽA

DEMONTIRANJE:

- Isključite uređaj iz mreže napajanja.
- Otvorite fiksatore providnog poklopca.
- Skinite poklopac, izvadite mrežasti filtar, skinite blok separatora.

MONTIRANJE:

- Postavite kontejner za mesnati dio na bazu.
- Postavite separator na kutiju motora i pritisnite sa dvije ruke (mora se čut pucketanje).
- Postavite mrežasti filtar i okrenite ga u smjeru kazaljke na satu dok se on fiksira.
- Namjestite providni poklopac i zatvorite fiksatore.
- Uključite uređaj u mrežu napajanja.

RAD

- Sokovnik ima sigurnosni sustav koji automatski blokira motor ako poklopac nije ispravno namješten.
- Prije početka rada uvjerite se što je sokovnik isključen i što je poklopac sigurno fiksiran.
- Dobro isperite povrće/ voće. Udaljite debelu tvrdu kožu (pomorandža, ananas, bundeva i dr.) i koštice (višnje i dr.). Isijecite u sitne komade koji mogu lako proći u grlo za proizvode. Voće i povrće srednjih veličina (jabuke, pomorandže, paradajzi i dr. najvećeg dijametra 7 cm) nije potrebno sijeci u sitne komade.
- Stavite čašu za sok ispod kanala za izlivanje soka.
- Uključite sokovnik.
- Stavite pripremljeno povrće / voće u sokovnik, polako ga gurajući udaračem. **NIKAD NE GURAJTE PRODUKTE PRSTIMA ILI DRUGIM PREDMETIMA.**
- **Stavite produkte u sokovnik samo kad motor radi.**

- Kad se kontejner za mesnati dio ili čaša za sok napune, isključite sokovnik i oslobodite dijelove.

NAPOMENA: Neprekidan rad ne može trajati više od 2 minuta. Pauza između dva uključivanja mora biti najmanje 2 minuta. Pri tome je neophodno udaljiti mesnati dio sa poklopca i bočnih strana sokovnika jer u drugom slučaju može pregorjeti motor.

NAPOMENA:

- Cjediljka nije namijenjena za vađenje soka iz kokosa, banana, marelica, manga, papaja.
- Po završetku rada isključite sokovnik iz mreže napajanja.

ČIŠĆENJE

- Isperite sve dijelove na skidanje toplom sapunastom vodom. Otvore filtra je bolje oprati sa suprotne strane. Ne koristite mašinu za pranje suđa.
- Ne uporabljajte za čišćenje metalne četke, abrazivna sredstva ili brusni papir.
- Površinu trupa brišite vlažnom spužvom.
- Ne stavljajte trup uređaja u vodu.
- Pojedini produkti, na primjer mrkva, mogu obojiti plastične dijelove sokovnika, zato ih je neophodno odmah po završetku rada oprati sa malom količinom neabrazivnog deterdženta, dobro isprati čistom vodom i osušiti.
- Ako su se pojavili znakovi kvara ili istrošenosti mrežastog filtra, potrebno ga je zamijeniti.

ČUVANJE

- Čuvajte otvoren, osušen i montiran sokovnik u suhom mjestu.

D BEDIENUNGSANLEITUNG

SICHERHEITSHINWEISE

- Vor der ersten Verwendung stellen Sie sicher, dass die technischen Daten des Gerätes, die auf dem Aufkleber angegeben sind, mit den Parametern des Stromversorgungsnetzes übereinstimmen.
- Das Gerät ist nur für Hausgebrauch bestimmt. Es ist nicht zu Industriezwecken geeignet.
- Der Entsafter eignet sich nicht für Außenbetrieb.
- **Es ist strengst verboten, den Entsafter auseinanderzubauen, wenn er an das Stromnetz angeschlossen ist.** Ziehen Sie den Stecker aus der Steckdose jedes Mal vor der Reinigung und immer, wenn das Gerät nicht betrieben wird.
- Um sich vor Schädigungen durch Strom zu schützen und Brandgefahr auszuschließen, tauchen Sie das Gerät niemals ins Wasser bzw. andere Flüssigkeiten. Sollte es passieren, ziehen Sie den Netzstecker sofort aus der Steckdose und wenden sich an den Kundendienst.
- Halten Sie das Gerät außer Reichweite von Kindern.
- Lassen Sie das eingeschaltete Gerät niemals unbeaufsichtigt.
- Benutzen Sie keine Teile, die im Zubehörsatz nicht enthalten sind.
- Das Gerät darf nicht betrieben werden, wenn das Netzkabel beschädigt ist.
- Versuchen Sie niemals, das Gerät selbständig zu reparieren bzw. seine Teile zu ersetzen. Bei Aufdeckung von Beschädigungen wenden Sie sich an den Kundendienst.
- Achten Sie darauf, dass das Netzkabel mit scharfen Kanten oder heißen Oberflächen nicht in Berührung kommt.
- Das Netzkabel darf nicht angespannt, verdreht oder um das Gerät gewickelt werden.
- Stellen Sie das Gerät nicht auf das heiße Gas- bzw. Elektroherd, platzieren Sie es nie in der Nähe von Heizkörpern.
- Fassen Sie nicht die beweglichen Teile des Gerätes an.
- Lassen Sie die besondere Vorsicht beim Umgang mit Metallelementen walten, da sie extrem scharf sind.
- Vor dem Einschalten des Gerätes vergewissern Sie sich, dass der Deckel gut fixiert ist. Ihr Entsafter ist mit einem Schutzsystem ausgestattet, das dafür sorgt, dass sich das Gerät automatisch abschaltet, wenn der Deckel unkorrekt befestigt ist.
- Es ist verboten, Lebensmittel mit den Fingern zu schieben. Wenn Fruchtestücke im Ladetrichter stecken bleiben, benutzen Sie den Schieber. Soll das nicht helfen, schalten Sie das Gerät aus und ziehen den Netzstecker aus der Steckdose, demontieren es und reinigen die verstopften Stellen.
- **Die Zeit eines ununterbrochenen Arbeitsganges darf 2 Minuten nicht überschreiten, die Zwischenpausen sollen nicht weniger als 2 Minuten betragen.**
- Jedes Mal vor der Demontage bzw. Reinigung ziehen Sie den Stecker aus der Steckdose. Stellen Sie sicher, dass alle drehbaren Elemente und das Triebwerk zum Stillstand gekommen sind.
- Jedes Mal nach der Benutzung schalten Sie das Gerät unbedingt aus.
- Achten Sie darauf, dass das Gerät nicht mit den Produkten überladen wird.

VORBEREITUNG

- Packen Sie das Gerät aus und überprüfen, ob der Entsafter und Zubehör intakt sind.
- Waschen Sie sorgfältig alle Elemente, die während des Betriebes mit Lebensmitteln in Berührung kommen werden, und wischen Sie sie trocken. Wischen Sie die Außenoberfläche des Gerätes mit einem weichen, halbfeuchten Tuch ab.
- Üben Sie sich in der Montage/ Demontage des Entsafters vor dem Betriebsbeginn.

MONTAGE

DEMONTAGE:

- Ziehen Sie den Stecker aus der Steckdose.
- Öffnen Sie die Arretierungen des transparenten Deckels.
- Nehmen Sie den Deckel ab, ziehen den Siebfilter heraus, danach nehmen Sie den Abscheiderblock ab.

MONTAGE:

- Stellen Sie den Fruchtfleischbehälter auf den Untersetzer auf.
- Stellen Sie den Abscheider auf das Gehäuse des Elektroantriebes und drücken Sie mit beiden Händen, bis er einrastet.
- Setzen Sie den Siebfilter ein, indem Sie ihn im Uhrzeigersinn drehen, bis er die gerechte Position einnimmt.
- Montieren Sie den transparenten Deckel und verriegeln die Arretierungen.
- Schließen Sie das Gerät ans Netz.

INBETRIEBNAHME

- Ihr Entsafter ist mit einem Schutzsystem ausgestattet, das dafür sorgt, dass sich das Gerät automatisch abschaltet, wenn der Deckel unkorrekt befestigt ist.
 - Vor dem Einschalten des Gerätes vergewissern Sie sich, dass der Deckel gut fixiert ist.
 - Waschen Sie sorgfältig Gemüse/ Obst. Die dicke harte Schale (Apfelsine, Ananas, Kürbis u.ä.) und Kerne (Kirsche u.ä.) entfernen. In kleine Stücke schneiden, die in die Aufgabeöffnung passen. Gemüse und Obst von mittlerer Größe (Äpfel, Apfelsinen, Tomaten u.ä. nicht größer als 7 cm im Durchmesser) sind in kleine Stücke nicht unbedingt zu schneiden.
 - Stellen Sie den Saftbecher unter den Saftausguss.
 - Schalten Sie den Entsafter ein.
 - Laden Sie das vorbereitete Gemüse/ Obst in den Entsafter, indem Sie es mit dem Schieber leicht stoßen. **MACHEN SIE DAS UNTER KEINEN UMSTÄNDEN MIT DEN FINGERN ODER ANDEREN NICHT DAZU GEEIGNETEN GEGENSTÄNDEN.**
 - **Laden Sie die Lebensmittel nur, wenn das Triebwerk in Gang gesetzt wurde.**
 - Wenn der Fruchtfleischbehälter bzw. Saftbecher voll wird, schalten Sie den Entsafter aus und leeren Sie die Behälter.
- ACHTUNG:** Die Zeit eines ununterbrochenen Arbeitsganges darf **2 Minuten nicht überschreiten**, die Zwischenpausen sollen nicht weniger als **2 Minuten** betragen. Dabei sollen die Fruchtfleischreste von Deckel und Wänden entfernt werden, andernfalls kann es zur Überhitzung des Triebwerkes kommen.

ACHTUNG:

- Der Entsafter ist für die Zubereitung von Säften aus Kokosfleisch, Bananen, Aprikosen, Mangopflaumen, Papayafrüchten nicht bestimmt.
- Nach der Benutzung schalten Sie den Entsafter aus und ziehen den Stecker aus der Steckdose.

REINIGUNG

- Waschen Sie alle abnehmbaren Teile mit warmem Seifenwasser. Die Filteröffnungen lassen sich am leichtesten von der Kehrseite reinigen. Benutzen Sie zu diesem Zweck keine Geschirrspülmaschine.
- Benutzen Sie keine Metallbürsten, scheuernden Reinigungsmittel oder Sandpapier.
- Wischen Sie das Gehäuse mit einem nassen Schwamm von außen ab.
- Tauchen Sie das Gehäuse nicht ins Wasser.
- Einige Lebensmittel, z.B. Karotten, können Kunststoffelemente verfärben, deswegen sollen sie gleich nach der Benutzung mit einem nicht abrasiven Reinigungsmittel bearbeitet, sorgfältig gewaschen und abgetrocknet werden.
- Sobald der Siebfilter die ersten Anzeichen einer Beschädigung oder des Verschleißes aufweist, soll er ausgewechselt werden.

AUFBEWAHRUNG

- Bewahren Sie den Entsafter an einem sauberen, trockenen Ort auf.