

Instruction Manual / Mode d'emploi / Bedienungsanleitung / Manuale di istruzioni / Manual de Instruções

Инструкция включает текст на русском языке

Thank you for purchasing this product. Before using this product please read the instructions carefully. After reading the instruction manual, please keep it for reference.

РУС Спасибо за приобретение этого продукта, перед использованием, пожалуйста, внимательно прочитайте инструкцию. После прочтения, не выкидывайте инструкцию, для последующего обращения к ней.

Platform / Plateform / Plattform / Piattaforma / Plataforma

PlayStation®4/PlayStation®3

Please note that the information provided is for the PlayStation®4 and PlayStation®3 systems. Please refer to PlayStation®4 and PlayStation®3 system manuals for more information. This product does not feature light bar, motion sensors, or force feedback.

РУС Платформа PlayStation®4 / PlayStation®3

Обратите внимание, что данная информация относится к PlayStation®4 и PlayStation®3. Для большей информации обратитесь к инструкциям для PlayStation®4 и PlayStation®3. Данное устройство является хрупким, не имеет осветительной панели, датчиков движения или силовой обратной связи.

Также совместимо с PC (Windows 10/8.1/8/7/Vista)

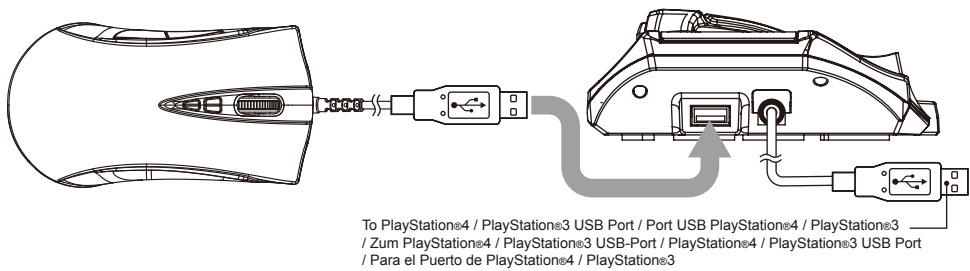
Also compatible with PC* (Windows 10/8.1/8/7/Vista).
Spare PC USB port required / Port USB / USB-Anschluss / Porta USB / Puerto USB
*PC Compatibility not tested nor endorsed by Sony Interactive Entertainment Europe.

Includes / Inclus / inklusive / Incluso / Incluye



РУС
В комплекте
Мышь и Клавиатура
Инструкция
Инструкция для быстрого старта.

How to connect / Comment se connecter / Wie wird eingeschaltet / Cómo conectarlo / Come connettersi



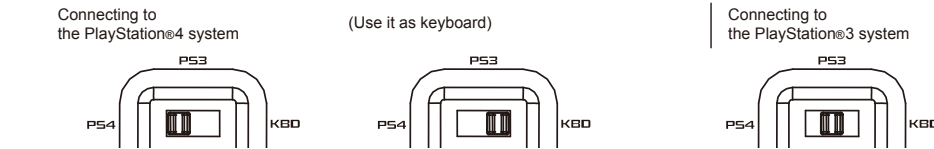
EN 1 Insert the USB connector of the mouse into the USB port of the keyboard controller.
In addition to the included mouse, other USB compliant mice may be used.
*Not compatible with all mice. *Compatibility not tested nor endorsed by Sony Interactive Entertainment Europe.
2. Please insert the USB connector of the controller into the USB port of the PlayStation®4.
* Please set the PS4™/PS3™ System Toggle Switch to the desired console before connecting the product.

РУС Как подключиться

Через USB-порт PlayStation®4 / PlayStation®3
1. Вставьте USB-коннектор мыши в USB-порт клавиатурного контроллера. В дополнение к мыши в комплекте можно использовать другую мышь, подключающуюся через USB.
* Совместимо не со всеми мышами
* Совместимость не проверена либо одобрена Sony Interactive Entertainment Europe.
2. Вставьте USB-коннектор контроллера в USB-порт PlayStation®4. Переключите тумблер PS4/PS3 в нужное положение в соответствие с тем, к какому устройству будет совершаться подключение.

PlayStation®4 / PlayStation®3 System Toggle Switch / Interrupteur système PlayStation®4 / PlayStation®3 / PlayStation®4 / PlayStation®3 System Schalter / Interruttore PlayStation®4 / PlayStation®3 sistema / Interruptor de Toggle de sistema PlayStation®4 / PlayStation®3

EN The Platform Toggle Switch toggles between PlayStation®4 and PlayStation®3 compatibility. Switch the toggle switch to the desired platform before connecting.



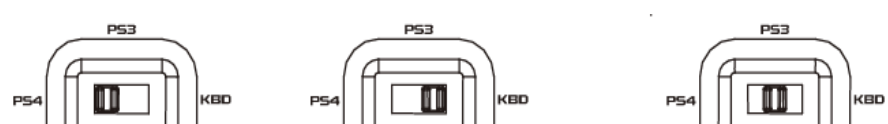
РУС

Переключатель между PlayStation®4 / PlayStation®3

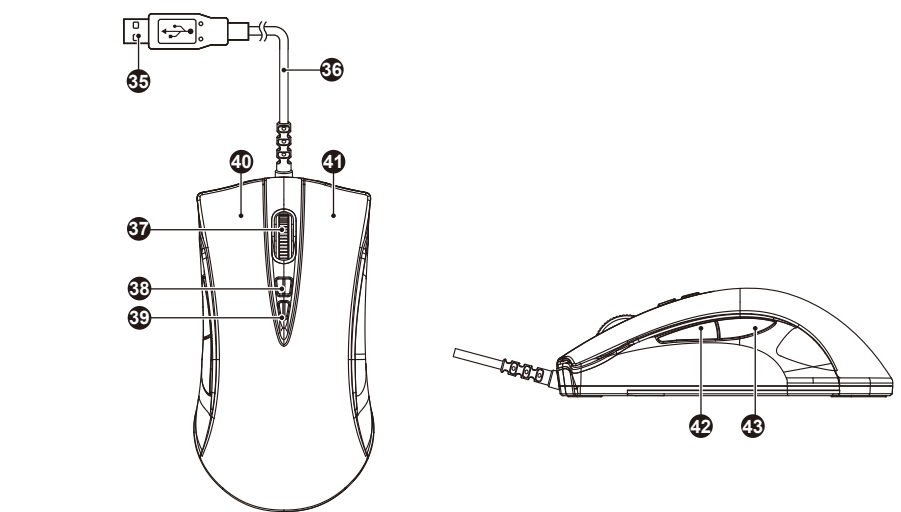
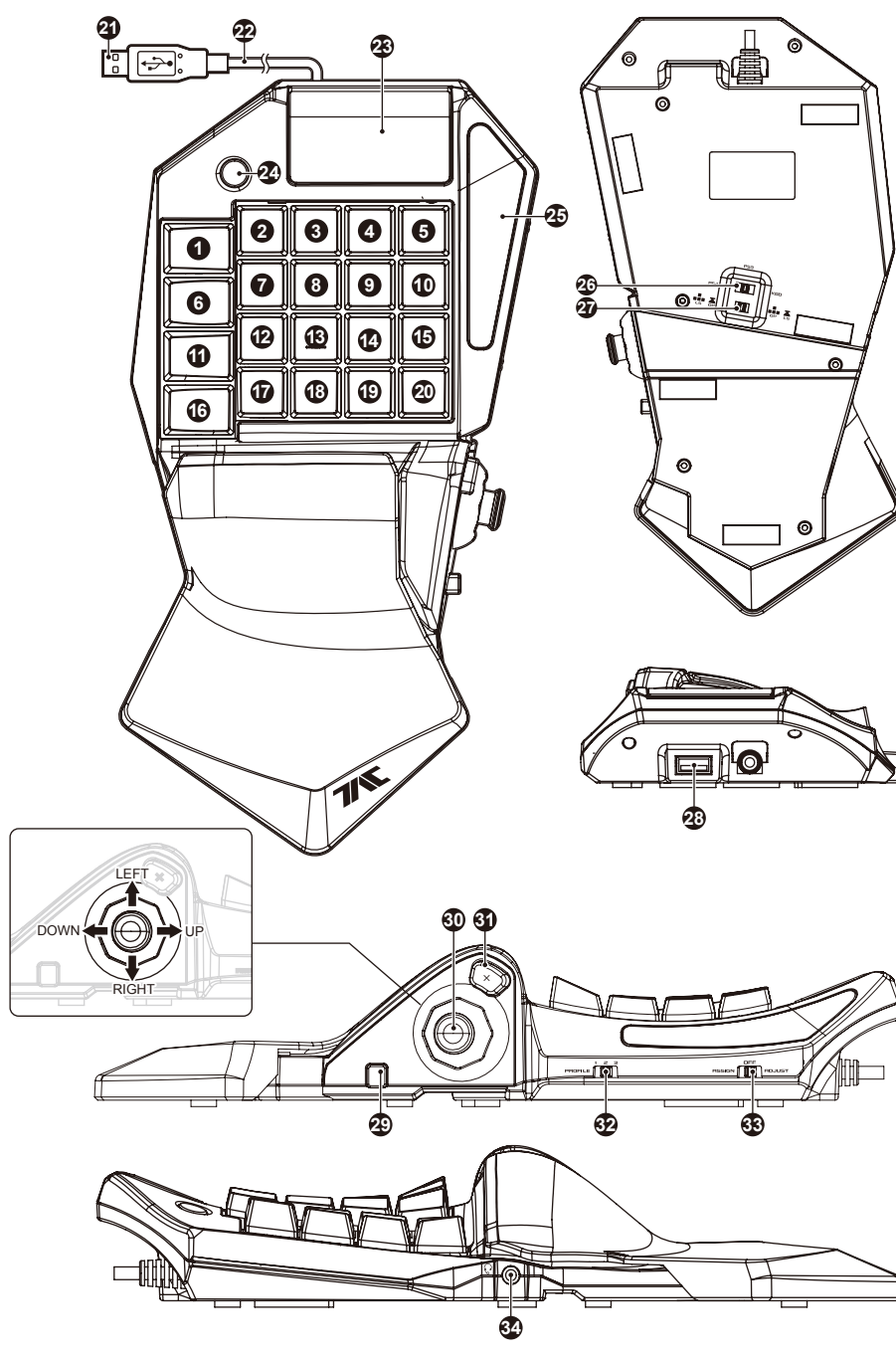
Тумблера данной платформы переключает устройство между режимами совместимости с PlayStation®4 и PlayStation®3.

Передвиньте тумблер в положение нужной платформы перед подключением.

Для подключения к PlayStation®4 Режим использования клавиатуры Для подключения к PlayStation®3



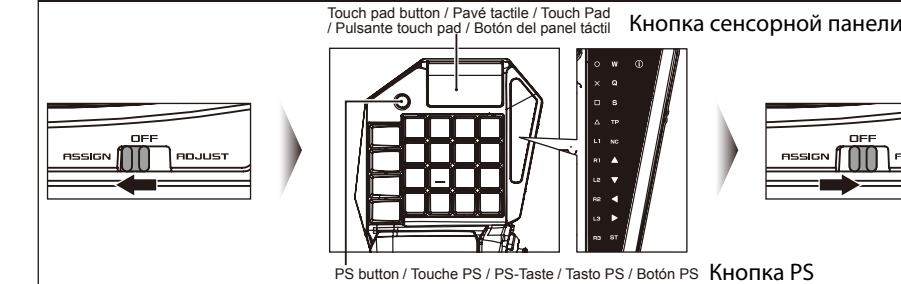
Layout / Connectique / Bezeichnung der Teile / Layout / Diseño



Config Switch / Interrupteur de Configuration des Boutons / Schalter für Tasteneinstellungen / Button Configuration Switch / Interruptor de configuración de botones

Переключатель конфигурации

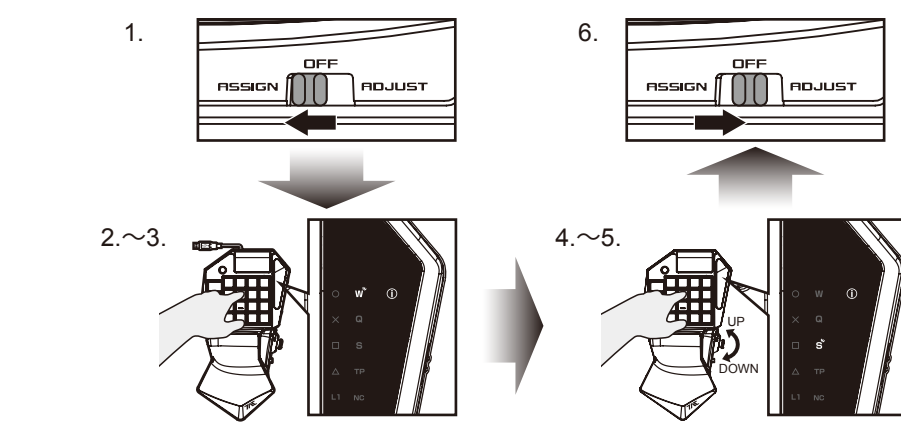
EN How to reset to default settings (all profiles) / Comment rétablir aux paramètres par défaut (tous les profils) / Auf Werkseinstellung zurücksetzen (alle Profile) / Come ripristinare le impostazioni predefinite (tutti i profili) / Ripristino delle impostazioni predefinite (tutti i profili)



EN 1 Turn Config Switch to ASSIGN.
2 Simultaneously hold the Touch pad button and the PS button for 3 seconds and all assign LEDs will light up.
3 Turn the Config Switch to "OFF".

РУС Как вернуться к настройкам по умолчанию (всех профилей)

1. Переставьте переключатель конфигурации в режим «ASSIGN». 2. Одновременно нажмите и удерживайте кнопку сенсорной панели и кнопку PS в течение 3 секунд и все индикаторы загорятся. 3. Переставьте переключатель конфигурации в режим «OFF».



EN You can remap the function of each button using this feature.

How to remap buttons:
1. Turn Config Switch to ASSIGN.
2. Press the button that you want to configure.
3. The Function currently assigned to that button will light up in red on the Display Panel.
4. While pressing down on the button you want to configure, press up and down on the analog stick to toggle between the functions on the Display Panel.
The NC function is used to disable any key.
To the OPTION and SHARE button only "NC" can be re-assigned.
The LED will not light up on the display panel for "NC" only.
5. Release button after the button function you wish to assign lights up.
6. Turn the Config Switch to "OFF".

РУС Можно переназначить функционал каждой кнопки используя данный алгоритм. Как переназначать кнопки

1. Переставьте переключатель конфигурации в режим «ASSIGN».
2. Нажмите на кнопку, которую хотите перепрограммировать.
3. Функция, которая переназначается загорится красным на панели индикатора.
4. Нажимая кнопку, которую хотите изменить, нажмите кнопки вверх и вниз на аналоговом стике чтобы переключаться между функциями индикаторной панели. Функция NC используется, чтобы отключить любую кнопку. На кнопки OPTION и SHARE можно переназначить только кнопку NC. Индикатор не загорится на дисплее только для NC
5. Отпустите кнопку после того, как кнопка на которую вы хотите сделать переназначение загорится.
6. Переставьте переключатель конфигурации в режим «OFF».

PlayStation®4 / PlayStation®3

- | | | | |
|--|-------------------------------------|-------------------------------------|---|
| EN 1 OPTIONS button | 22 Left analog stick (-) | 22 Controller cable: 3.0m / 9.8ft | 32 Profile Toggle Switch |
| 2 PlayStation®4: L2 button
PlayStation®3: L1 button | 23 Left analog stick (L) | 23 Touch pad functionality | 33 Config Switch |
| 3 PlayStation®4: R2 button
PlayStation®3: R1 button | 24 Left analog stick (-) | 24 PS button | 34 Extension port |
| 4 PlayStation®4: R1 button
PlayStation®3: R2 button | 25 R3 button | 25 Display Panel | 35 Connector |
| 5 SHARE button | 26 PS4™ / PS3™ System Toggle Switch | 26 DPLS Toggle Switch | 36 Mouse Cable |
| 6 Quick button | 27 FN button | 27 USB port | 37 R3 button + Scroll Wheel |
| 7 △ button | 28 Snipe button | 28 PS4™ / PS3™ System Toggle Switch | 38 Sensitivity Up |
| 8 Left analog stick (1) | 29 ○ button | 29 Palm Rest Adjustment Button | 39 Sensitivity Down |
| 9 PlayStation®4: L1 button
PlayStation®3: L2 button | 30 Walk Button | 30 Analog Stick | 40 PlayStation®4: R2 button
PlayStation®3: R1 button |
| 10 □ button | 31 Connector | 31 x button | 41 PlayStation®4: L2 button
PlayStation®3: L1 button |
| 11 L3 button | | | 42 PlayStation®4: R1 button
PlayStation®3: R2 button |

РУС

- Кнопка OPTIONS
- PlayStation®4: Кнопка L2 PlayStation®3: Кнопка L1
- PlayStation®4: Кнопка R2 PlayStation®3: Кнопка R1
- PlayStation®4: Кнопка R1 PlayStation®3: Кнопка R2
- Кнопка SHARE
- Кнопка Quick
- Кнопка ТРЕУГОЛЬНИК
- Левый аналоговый стик
- PlayStation®4: Кнопка L1
- Кнопка КВАДРАТ
- Кнопка L3
- Левый аналоговый стик
- Левый аналоговый стик
- Кнопка L3
- Кнопка КРУГ
- Кнопка FN
- Кнопка Snipe
- Кнопка КРУГ
- Кнопка Walk
- Коннектор
- Кабель 3.0 м
- Сенсорная панель
- Кнопка PS
- Индикаторная панель
- Переключатель PS4™ / PS3™
- Переключатель DP/LS
- USB-порт
- Регулировка подставки под запястье
- Аналоговый стик
- Кнопка X
- Переключатель профиля
- Переключатель конфигурации
- Порт расширения
- Коннектор
- Кабель мыши
- R3 + колесо прокрутки
- Чувствительность Up (Вверх)
- Чувствительность Down (Вниз)
- PlayStation®4: Кнопка R2 PlayStation®3: Кнопка R1
- PlayStation®4: Кнопка L2 PlayStation®3: Кнопка L1
- PlayStation®4: Кнопка L1 PlayStation®3: Кнопка L2
- PlayStation®4: Кнопка R1 PlayStation®3: Кнопка R2

Button configuration settings and sensitivity settings / Changer de profil / Profil-Schalter / Interruttore di profilo / Interruptor de perfil

EN You can save up to 3 profiles each for the PlayStation®4 or PlayStation®3 systems. You can switch between the 3 profiles using the Profile Toggle Switch. Button configuration settings and sensitivity settings will automatically be saved to the designated profile number.

РУС Настройки конфигурации и чувствительности

Можно сохранить до 3 профилей на каждой из систем: PlayStation®4 или PlayStation®3. Можно переключаться между 3 профилями используя переключатель профилей. Настройки конфигурации и чувствительности автоматически сохраняются в выбранный профиль.

Mouse Sensitivity Adjustment / Réglage de la sensibilité de la souris / Mausempfindlichkeitseinstellung / Regolazione della sensibilità del mouse / Ajuste de la sensibilidad del ratón

EN Mouse sensitivity can be adjusted from 400dpi to 3200dpi in 8 increments. Set to 1600dpi by default.
1. Press the (+) button to increase or (-) button to decrease dpi.
2. The colour of the Display Panel will change according to the sensitivity. (Refer to chart below)

РУС Настройка чувствительности мыши

Можно настроить чувствительность мыши в диапазоне от 400 dpi до 3200 dpi в 8 разрешениях. По умолчанию установлено 1600dpi.

1. Нажмите кнопку (+) чтобы увеличить или кнопку (-) чтобы уменьшить dpi.
2. Цвет индикаторной панели будет меняться в зависимости от уровня чувствительности (см. схему ниже)

LED Colour	Light Off	Green	Yellow	Red	Purple	Blue	Light Blue	White	
Подсветка	НЕТ	Зелен.	Желтый	Красный	Фиолет.	Синий	Голубой	Белый	
dpi		400	800	1200	1600	2000	2400	2800	3200

Mouse Acceleration Adjustment / Ajustement de l'accélération de la souris / Mausebeschleunigung Einstellung / Ajuste de la aceleración del ratón / Ajuste de la aceleración del ratón

EN Moving the mouse slowly will have minimal accelerated movement while moving the mouse quickly will have a more quick accelerated movement.
1. Turn the Config Switch to "ADJUST".
2. To adjust the acceleration in the horizontal direction, press up or down on the analog stick while pressing the L2 button.
To adjust the sensitivity in the vertical direction, press up or down on the analog stick while pressing the R2 button.
3. The color of the Display Panel will change according to the acceleration (Refer to chart below).
4. Turn the Config Switch to "OFF".

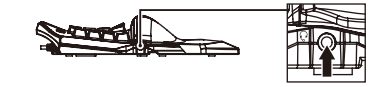
РУС

Настройка ускорения мыши

1. Передвиньте переключатель конфигурации в режим «ADJUST».
2. Для настройки ускорения в горизонтальном направлении, нажмите кнопки направления вверх и вниз на аналоговом стике, во время удерживания кнопки L1. Для настройки чувствительности в вертикальном направлении, нажмите кнопки направления вверх и вниз на аналоговом стике, во время удерживания кнопки R2.
3. Цвет индикаторной панели будет меняться в соответствие с уровнем ускорения (Таблица внизу)
4. Переставьте переключатель конфигурации в режим «OFF».

Подсветка	Light Off	Green	Yellow	Red	Purple	Blue	Light Blue	White	
Ускорение	Горизонтальное	+0.25	+0.5	+0.75	x1	+1.5	+2	+4	+8
Ускорение	Вертикальное	+0.25	+0.5	+0.75	x1	+1.5	+2	+4	+8

Expansion port / Prise casque / Headset-Anschluss / Port Extension / Tomo do anexo



EN Connect the headset into the Expansion port. Before placing a headset onto your ears, make sure to lower the volume completely. Headset usage at high volumes for extended periods of time may result in permanent hearing damage. It is important to keep the volume at a safe and comfortable level.

Порт расширения

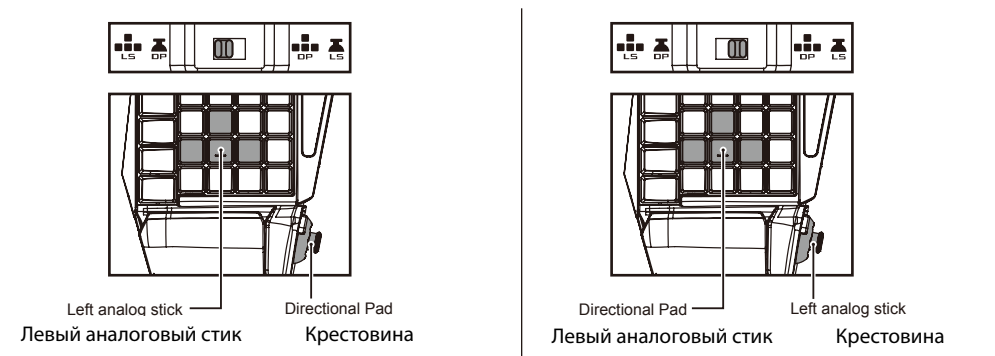
Подключите гарнитуру к порту расширения. Прежде чем надеть гарнитуру, убедитесь, что вы установили громкость на самый низкий уровень. Использование гарнитуры при высоком уровне громкости продолжительное время может привести к ухудшению слуха. Важно сохранять громкость на безопасном и комфортном уровне.

DP / LS Toggle Switch / Interrupteur DP / LS / DP / LS Schalter / Interruttore DP / LS Commuta / Interruptor de DP / LS

EN You can switch the directional buttons on the keypad between the direction pad function and left analog stick function by using the DP/LS Toggle Switch. If a different button function is assigned to the left analog stick buttons, the button function assigned will take precedence over the DP/LS toggle switch feature.

Переключатель DP / LS

Кнопки направления на кейпаде можно переключать между крестовиной и левым аналоговым стиком, используя переключатель DP / LS. Если на левый аналоговый стик была переназначена другая кнопка, она будет сохраняться даже при переключении тумблера.

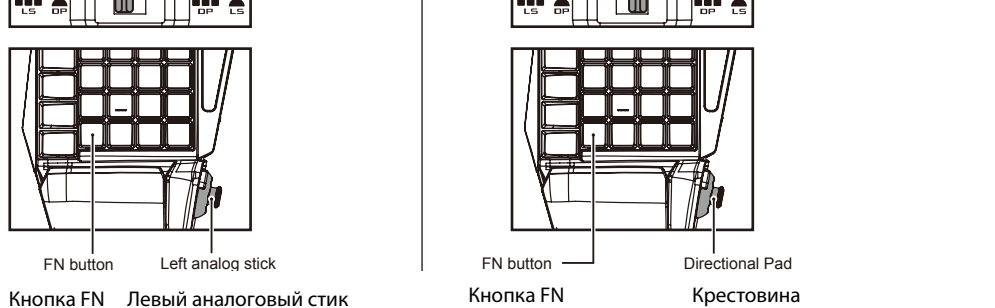


FN button / Bouton FN / FN-Taste / Tasto FN / Botón FN

EN The function of the Analog Stick and Direction Keys are switched as below while the FN Key is held down.

Кнопка FN

Функционирование аналогового стика и кнопок направления переключается, как показано ниже, при нажатии кнопки FN.



ADS Mouse Acceleration Adjustment / Ajustement de l'accélération de la souris ADS / ADS Mausbeschleunigung Einstellung / Regolare modalità di accelerazione del mouse in ADS / Ajuste de la aceleración del ratón en modo ADS

EN 1. Turn the Config Switch to "ADJUST". 2. To adjust the acceleration in the horizontal direction, press up or down on the analog stick while pressing the L1 button. To adjust the sensitivity in the vertical direction, press up or down on the analog stick while pressing the L1 button. 3. The color of the Display Panel will change according to the acceleration. (Refer to chart below.) 4. Turn the Config Switch to "OFF".

Настройка ускорения мыши

1. Передвиньте переключатель конфигурации в режим «ADJUST». 2. Для настройки ускорения в горизонтальном направлении, нажмите кнопки направления вверх и вниз на аналоговом стике, во время удерживания кнопки L1. Для настройки чувствительности в вертикальном направлении, нажмите кнопки направления вверх и вниз на аналоговом стике, во время удерживания кнопки КВАДРАТ. 3. Цвет индикаторной панели будет меняться в соответствие с уровнем ускорения (Таблица внизу) 4. Переставьте переключатель конфигурации в режим «OFF».

Table with 10 columns for LED colors and 2 rows for ADS Acceleration settings.

ADS Lock Feature / Fonction de verrouillage ADS / ADS Sperrfunktion / Blocco di la modalità ADS / Bloqueo del modo ADS

EN You can lock into ADS (Aim Down Sight) mode with a right-click. 1. Turn the Config Switch to "ADJUST". 2. While pressing down on the x button, hold Right-click. One of the LED for ADS function (L1, L2, R1 or R2) will turn on. 3. Default ADS function may differ by software or in-game setting. 4. Turn the Config Switch to "OFF".

ADS Фиксация настроек

Вы можете зафиксировать настройки режима ADS (режим готовности к прицельной стрельбе) кликом правой кнопки. 1. Переставьте переключатель конфигурации в режим «ADJUST». 2. При нажатии кнопки X, нажмите и удерживайте правую кнопку мыши. Загорится один из индикаторов работы ADS (L1, L2, R1 или R2). *Настройки ADS по умолчанию могут отличаться по ПО или настройкам внутри игры. 3. Переставьте переключатель конфигурации в режим «OFF».

How to reset to default settings / Comment réinitialiser les paramètres par défaut / Auf Werkseinstellung zurücksetzen / Come ripristinare le default settings / Cómo restablecer la configuración predeterminada

EN The following steps will allow you to reset all button configurations to the default settings. These steps must be completed for each Profile setting. (i.e. if Profile 1 in PS4 Mode is reset to default setting, then Profile 2, 3 in PS4 Mode and Profile 1-3 in PS3 Mode are not affected.) *Button Setting Profiles cannot be reset to default setting all at once. Reset must be done for each Profile separately. 1. Turn the Config Switch to "ASSIGN". 2. Press and hold the PS button for 3 seconds. All LEDs will light up and the button configuration will be reset to default. 3. Turn the Config Switch to "OFF".



Quick button / Bouton rapide / Quick-Taste / Tasto rapido / Botón rápido

EN Pressing the quick button maximizes mouse output value. Movement of the mouse translates to maximum lateral movement of the first person view.

Быстрая кнопка

Нажатие быстрой кнопки делает все показатели мыши максимальными. При игре от первого лица чувствительность мыши резко повышается.

Walk Button / Bouton Marche / Gehen-Tastef / Pulsante Cammina / Botón de caminar

EN Pressing the left analog stick keys while holding the Walk button is similar to slightly tilting the left analog stick of a conventional controller. 1. Turn the Config Switch to "ADJUST". 2. While pressing the Walk button, adjust the sensitivity by pressing Up or Down on the analog stick. 3. The colour of the Display Panel will change according to the sensitivity. (Refer to chart below.) 4. Turn the Config Switch to "OFF".

Кнопка Walk (Идти)

Если при нажатии левого аналогового стика нажать и удерживать кнопку Walk, эффект будет таким же, как при легком наклоне левого аналогового стика на обычном контроллере.

- 1. Переставьте переключатель конфигурации в режим «ADJUST». 2. Удерживая кнопку Walk, настройте чувствительность нажатием кнопок Up (Вверх) или Down (Вниз) на аналоговом стике. 3. В зависимости от уровня чувствительности, цвет панели будет меняться (см. схему ниже) 4. Переставьте переключатель конфигурации в режим «OFF».

Table with 10 columns for LED colors and 2 rows for Walk Rate settings.

Snipe Button / Bouton Sniper / Snipe-Taste / Pulsante Snipe / Botón de francotirador

EN Hold the Snipe Button to temporarily reduce mouse sensitivity for increased accuracy. 1. Turn the Config Switch to "ADJUST". 2. To adjust the sensitivity in the horizontal direction, press up or down on the analog stick while pressing the O button. To adjust the sensitivity in the vertical direction, press up or down on the analog stick while pressing the Snipe button. 3. The colour of the Display Panel will change according to the sensitivity. (Refer to chart below.) 4. Turn the Config Switch to "OFF".

Кнопка Snipe

Нажмите и удерживайте кнопку Snipe чтобы временно уменьшить чувствительность мыши для увеличения точности. 1. Переставьте переключатель конфигурации в режим «ADJUST». 2. Для настройки чувствительности горизонтального направления, нажимайте кнопку направления вверх или вниз на аналоговом стике во время удерживания кнопки КРУГ. Для настройки чувствительности вертикального направления, нажимайте кнопку направления вверх или вниз на аналоговом стике во время удерживания кнопки Snipe. 3. В зависимости от уровня чувствительности, цвет панели будет меняться (см. схему ниже) 4. Переставьте переключатель конфигурации в режим «OFF».

Table with 10 columns for LED colors and 2 rows for Snipe Rate settings.

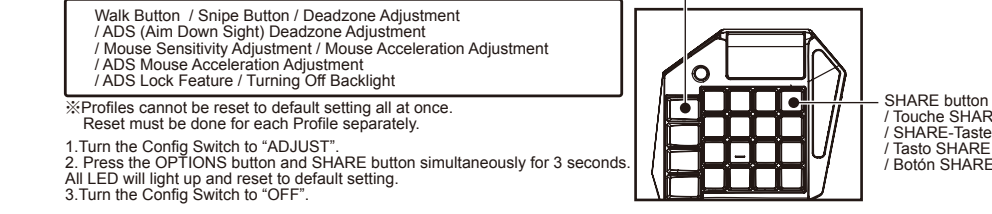
Как вернуться к настройкам по умолчанию.

Следующие шаги позволят вам вернуть все кнопки к настройкам по умолчанию. Эти шаги нужно совершать для каждого отдельного профиля (т.е. если Профиль 1 в режиме PS4 возвращается к настройкам по умолчанию, то Профили 2, 3 в режиме PS4 и Профили 1-3 в режиме PS3 не изменятся). Профили настройки кнопок Профили настройки кнопок *(Button Setting Profiles) не могут быть возвращены к настройкам по умолчанию моментально.

Возврат к настройкам по умолчанию производится для каждого профиля в отдельности.

- 1. Переставьте переключатель конфигурации в режим «ASSIGN». 2. Нажмите и удерживайте кнопку PS в течение 3 секунд. Все индикаторы погаснут и кнопка вернется к настройкам по умолчанию. 3. Переставьте переключатель конфигурации в режим «OFF».

EN Reset sensitivity to default settings. Sensitivity settings for each Profile can also be reset. Below settings can be reset. Walk Button / Snipe Button / Deadzone Adjustment / ADS (Aim Down Sight) Deadzone Adjustment / Mouse Sensitivity Adjustment / Mouse Acceleration Adjustment / ADS Mouse Acceleration Adjustment / ADS Lock Feature / Turning Off Backlight



Возвращение уровня чувствительности к настройкам по умолчанию.

Настройки чувствительности для каждого Профиля можно также вернуть к настройкам по умолчанию. Настройки ниже можно вернуть

Кнопка Walk / Кнопка Snipe / Настройка мертвых зон

*Профили нельзя вернуть к настройкам по умолчанию мгновенно. Возврат к настройкам по умолчанию производится для каждого профиля в отдельности.

- 1. Переставьте переключатель конфигурации в режим «ASSIGN». 2. Нажмите и удерживайте одновременно кнопки OPTIONS и SHARE PS в течение 3 секунд. Все индикаторы погаснут и кнопка вернется к настройкам по умолчанию. 3. Переставьте переключатель конфигурации в режим «OFF».

Deadzone Adjustment / Réglage de la zone morte / Totzoneneinstellungen / Regolazione Deadzone / Ajuste de la zona muerta

EN You can adjust the range of the minimum value of the mouse speed. This feature is effective when you want quick response with very little movement of the mouse. 1. Turn the Config Switch to "ADJUST". 2. Press up or down on the analog stick while holding the L3 button. 3. The deadzone range will be displayed on the Display Panel. 4. Turn the Config Switch to "OFF".

Настройка мертвой зоны

Можно настроить минимальное значение скорости мыши. Это эффективно, если вы хотите быстрого ответа при минимальном движении мыши.

- 1. Переставьте переключатель конфигурации в режим «ADJUST». 2. Удерживая кнопку L3, настройте чувствительность нажатием кнопок Up (Вверх) или Down (Вниз) на аналоговом стике. 3. Уровень мертвой зоны высветится на индикаторной панели. 4. Переставьте переключатель конфигурации в режим «OFF».

Table with 10 columns for LED colors and 2 rows for Deadzone Adjustment settings.

ADS (Aim Down Sight) Deadzone Adjustment / ADS (Aim Down Sight) Réglage de la zone morte / ADS (Aim Down Sight) Totzone Einstellung / Imposizione delle zone morte ADS (Aim Down Sight) / Ajuste de la zona muerta ADS (Aim Down Sight)

EN You can adjust the range of the minimum value of the mouse speed during ADS. This feature is effective when you want quick response with very little movement of the mouse. 1. Turn the Config Switch to "ADJUST". 2. Press up or down on the analog stick while holding the O button. 3. The deadzone range will be displayed on the Display Panel. 4. Turn the Config Switch to "OFF".

ADS (режим готовности к прицельной стрельбе)

Настройка мертвой зоны

Можно настроить минимальное значение скорости мыши во время ADS. Это эффективно, если вы хотите быстрого ответа при минимальном движении мыши. Можно настроить уровень мертвой зоны кнопки, запрограммированный на правую кнопку мыши. 1. Переставьте переключатель конфигурации в режим «ADJUST». 2. Удерживая кнопку КРУГ, настройте чувствительность нажатием кнопок Up (Вверх) или Down (Вниз) на аналоговом стике. 3. Уровень мертвой зоны высветится на индикаторной панели. 4. Переставьте переключатель конфигурации в режим «OFF».

Table with 10 columns for LED colors and 2 rows for ADS Deadzone Adjustment settings.

How to reset to default settings (all profiles) / Comment restaurer aux paramètres par défaut (tous les profils) / Come ripristinare delle impostazioni preddefinite (tutti i profili)

EN 1. Turn Config Switch to ASSIGN. 2. Simultaneously hold the Touch pad button and the PS button for 3 seconds and all assign LEDs will light up. 3. Turn the Config Switch to "OFF".

Как вернуться к настройкам по умолчанию (все профили)

- 1. Переставьте переключатель конфигурации в режим «ASSIGN». 2. Одновременно нажмите и удерживайте кнопку сенсорной панели и кнопку PS в течение 3 секунд и все индикаторы загорятся. 3. Переставьте переключатель конфигурации в режим «OFF».

Touchpad Functionality / Pavé tactile / Touchpad-Funktionalität / Funzionalità del Touchpad / Funcionalidad de panel táctil

This product features DUALSHOCK®4 Touchpad functionality / Ce produit dispose de la fonction pavé tactile DUALSHOCK®4 Функционал сенсорной панели Данное устройство использует технологию сенсорной панели DUALSHOCK®4

Turning Off Backlight / Eteindre le rétro-éclairage / Ausschalten der Hintergrundbeleuchtung / Spegnimento di retroilluminazione / Apagado de la retroiluminación

EN Following steps will allow you to turn off the backlight even in Normal Mode. 1. Turn the Config Switch to "ADJUST". 2. Press the Quick Button, Snipe Button, Walk Button simultaneously for 3 seconds. 3. All LED will light up for 1 second. 4. Turn the Config Switch to "OFF".

Выключение подсветки

Данные шаги позволят вам отключить подсветку для нормального режима.

- 1. Переставьте переключатель конфигурации в режим «ADJUST». 2. Одновременно нажмите и удерживайте кнопку Quick, кнопку Snipe и кнопку Walk в течение 3 секунд. 3. ВСЕ ИНДИКАТОРЫ загорятся на 1 секунду. 3. Переставьте переключатель конфигурации в режим «OFF».

System Requirements / Configuration minimale requise / System Anforderungen / Requisiti di sistema / Requisitos del sistema

EN System Requirements: Windows® 8.1 / Windows® 7, Windows® 10, Windows® 11, Windows® 12. TAC Gaming Software: Customized user profiles using the TAC Gaming Software. Download software from: http://www.hori.jp/products/p4/p4_tac_m1/

Системные требования - Windows® 8.1 / Windows® 7

Игровое ПО TAC. Настройте профиль пользователя с помощью Игрового ПО TAC. Скачайте ПО на "http://www.hori.jp/products/p4/p4_tac_m1/"

Провода не включаются в комплект. Сохраните упаковку, она содержит важную информацию. ИНФОРМАЦИЯ ПО ТИПУ ЗАДАЧИ ПРОДУКТА

Technical specifications and legal disclaimers in multiple languages (English, Russian, Chinese, Japanese).