

XEROX.

Phaser® 6130



printer

User Guide

Guide d'utilisation

Guida dell'utente

Benutzerhandbuch

Guía del usuario

Guia do Usuário

Gebruikershandleiding

Användarhandbok

Betjeningsvejledning

Руководство пользователя

Εγχειρίδιο χρήστη

Przewodnik użytkownika

Felhasználói útmutató

Uživatelská příručka

Kullanım Kılavuzu

Права на неопубликованные результаты защищены законодательством США. Содержание настоящего документа не может быть воспроизведено ни в какой форме без разрешения Xerox Corporation.

Охрана авторских прав распространяется на все виды материалов и информации, защита которых разрешена существующим законодательством, в том числе на экранные материалы, создаваемые программным способом, например, стили, шаблоны, значки, изображения и т. п.

XEROX[®], CentreWare[®], Phaser[®], PrintingScout[®] и Walk-Up[®] являются товарными знаками корпорации Xerox в США и других странах.

Adobe[®] и PostScript[®] являются товарными знаками Adobe Systems Incorporated в США и других странах.

Apple[®], Bonjour[®], ColorSync[®], EtherTalk[®], Macintosh[®] и Mac OS[®] являются товарными знаками Apple Computer, Inc. в США и других странах.

PCL[®] является товарным знаком корпорации Hewlett-Packard в США и других странах.

Microsoft[®], Vista[™], Windows[®] и Windows Server[™] являются товарными знаками корпорации Microsoft в США и других странах.

Novell[®], NetWare[®] и IPX/SPX[™] являются товарными знаками Novell, Incorporated в США и других странах.

Являясь участником программы ENERGY STAR[®], корпорация Xerox установила, что данный продукт отвечает требованиям ENERGY STAR по экономичному использованию электроэнергии. Имя и эмблема ENERGY STAR являются товарными знаками, зарегистрированными в США.



Содержание

1 Сведения о принтере

Меры безопасности	1-2
Электробезопасность	1-2
Лазерная безопасность	1-3
Безопасность при обслуживании	1-4
Безопасность при эксплуатации	1-4
Перемещение принтера	1-6
Символы маркировки безопасности изделия	1-7
Характеристики принтера	1-8
Информация о соответствии стандартам	1-9
США (нормативные требования Федеральной комиссии по связи)	1-9
Канада	1-9
Европейский Союз	1-10
Паспорт безопасности материала	1-11
Утилизация изделия	1-12
Все страны	1-12
Европейский Союз	1-12
Северная Америка	1-13
Другие страны	1-13

2 Функции принтера

Главные узлы и их функции	2-2
Вид спереди	2-2
Вид сзади	2-3
Вид внутри	2-4
Конфигурация принтера	2-5
Дополнительное оборудование	2-5
Панель управления	2-6
Расположение элементов панели управления	2-6
Дисплей	2-6
Информационные страницы	2-7
Режим энергосбережения	2-8
Выход из режима энергосбережения	2-8
Проверка состояния данных принтера	2-9
Проверка в Windows	2-9

Просмотр конфигурации дополнительных устройств и настроек лотка для бумаги	2-10
Дополнительные сведения	2-11
Ресурсы	2-11
3 Сетевое подключение	
Обзор установки и настройки сети	3-2
Выбор типа подключения	3-3
Подключение через Ethernet (рекомендуется)	3-3
Подключение через USB	3-4
Настройка сетевого адреса	3-5
TCP/IP- и IP-адреса	3-5
Автоматическая настройка IP-адреса принтера	3-6
Динамические способы настройки IP-адреса принтера	3-6
Настройка IP-адреса принтера вручную	3-7
Установка драйверов принтера	3-9
Доступные драйверы	3-9
Windows 2000 или более поздней версии	3-10
Macintosh OS X (версия 10.2 и выше)	3-10
4 Основы печати	
Поддерживаемые типы бумаги и другие материалы для печати	4-2
Инструкции по использованию бумаги	4-3
Бумага, которая может повредить принтер	4-4
Инструкции по хранению бумаги	4-4
О бумаге	4-5
Настройка типов и размеров бумаги	4-7
Настройка лотка для бумаги	4-7
Настройка типов бумаги	4-7
Настройка размеров бумаги	4-7
Загрузка бумаги	4-8
Загрузка бумаги в лоток	4-8
Загрузка бумаги в лоток для ручной подачи	4-12
Выбор параметров печати	4-14
Настройка параметров печати (Windows)	4-14
Настройка параметров отдельного задания (Windows)	4-15
Настройка параметров отдельного задания (Macintosh)	4-17

Печать на специальных материалах	4-20
Печать на конвертах	4-20
Печать на наклейках	4-23
Печать на глянцевой бумаге	4-27
Печать на бумаге нестандартного размера	4-31
Определение нестандартных размеров бумаги	4-31
Печать на бумаге нестандартного размера	4-32
Печать конфиденциального документа. Защищенная печать	4-34
О защищенной печати	4-34
Настройка защищенной печати	4-34
Печать после проверки результатов печати. Пробная печать	4-37
О пробной печати	4-37
Настройка пробной печати	4-37

5 Использование меню панели управления

Меню панели управления	5-2
Конфигурирование меню	5-2
Изменение настроек меню	5-3
Описание пунктов меню	5-4
Параметры лотка	5-4
Информационные страницы	5-5
Счетчики счетов	5-6
Меню администратора	5-6
Список меню	5-15

6 Качество печати

Проблемы с качеством печати	6-2
Совмещение цветов	6-7
Автоматическое настройка совмещения цветов	6-7
Ручная настройка совмещения цветов	6-7
Включение-выключение автоматического совмещения цветов	6-9

7 Устранение неисправностей

Застревание бумаги	7-2
Предотвращение и устранение застреваний бумаги	7-2
Застревание бумаги в лотке	7-3
Застревание бумаги в блоке термического закрепления	7-6
Проблемы с принтером	7-8
Включение дополнительных компонентов	7-11

Сообщения об ошибке на панели управления	7-12
Сообщения о расходных материалах	7-12
Сообщения о принтере и других элементах	7-13
Получение помощи	7-17
Сообщения на панели управления	7-17
Предупреждения PrintingScout	7-17
Online Support Assistant (Онлайновый ассистент поддержки)	7-17
Ссылки на веб-страницы	7-18

8 Обслуживание

Чистка принтера	8-2
Очистка снаружи	8-2
Очистка внутри	8-2
Заказ расходных материалов	8-3
Расходные материалы	8-3
Регулярно заменяемые компоненты	8-3
Когда заказывать расходные материалы	8-3
Утилизация расходных материалов	8-4
Управление принтером	8-5
Проверка принтера и управление им с помощью CentreWare IS	8-5
Проверка состояния принтера с помощью PrintingScout	8-6
Проверка состояния принтера по электронной почте	8-7
Проверка счетчика страниц	8-10
Перемещение принтера	8-11

Указатель

Сведения о принтере

1

В этой главе рассматриваются следующие вопросы:

- Меры безопасности на стр. 1-2
- Характеристики принтера на стр. 1-8
- Информация о соответствии стандартам на стр. 1-9
- Паспорт безопасности материала на стр. 1-11
- Утилизация изделия на стр. 1-12

Меры безопасности

Ваш принтер и рекомендуемые расходные материалы разработаны с учетом строгих требований техники безопасности и прошли проверку на соответствие этим требованиям. Точное соблюдение следующих условий обеспечит длительную безопасную работу принтера.

Электробезопасность

- Используйте шнур питания, поставляемый с принтером.
- Подключайте шнур питания непосредственно к правильно заземленной электрической розетке. Проверьте надежность подключения на обоих концах шнура. Если вы не знаете, заземлена ли розетка, попросите электрика проверить ее.
- Не используйте вилку адаптера с заземлением для подключения принтера к розетке питания без контакта заземления.
- Не используйте удлинитель или сетевой разветвитель.
- Убедитесь, что принтер подключен к розетке, обеспечивающей соответствующее напряжение питания и мощность. В случае необходимости обсудите с электриком режимы питания принтера.

Предупреждение: Правильное заземление принтера позволит избежать поражения электрическим током. При неправильном использовании электрические приборы могут представлять опасность.

- Не размещайте принтер в таком месте, где на шнур питания могут по неосторожности наступить.
- Не кладите предметы на шнур питания.
- Не закрывайте вентиляционные отверстия. Эти отверстия предотвращают перегрев принтера.
- Не допускайте попадания в принтер скобок и скрепок для бумаги.

Предупреждение: Не вставляйте никаких предметов в щели и отверстия принтера. Контакт с высоким напряжением или короткое замыкание могут привести к пожару или поражению электрическим током.

В случае возникновения необычного шума или запаха:

1. Немедленно выключите принтер.
2. Выньте шнур питания из розетки.
3. Для устранения неполадок вызовите уполномоченного представителя по обслуживанию.

Шнур питания подключается через розетку на задней панели принтера. В случае необходимости полностью отключить электропитание принтера выньте шнур питания из розетки.

Предупреждение: Не снимайте крышки или защитные панели, закрепленные винтами, за исключением случаев установки дополнительного оборудования и выполнения специальных инструкций. При выполнении такой установки питание должно быть ОТКЛЮЧЕНО. Кроме устанавливаемого дополнительного оборудования, под этими крышками нет деталей, подлежащих обслуживанию пользователем.

Примечание: Для достижения оптимальной производительности не отключайте питание принтера. Это не представляет опасности. Однако если принтер не будет использоваться на протяжении длительного времени, то его следует выключить и отсоединить от электропитания.

Угроза вашей безопасности возникает в следующих случаях:

- Шнур питания поврежден или изношен.
- В принтер попала жидкость.
- Принтер намок.

При возникновении любой из перечисленных ситуаций выполните следующие действия:

1. Немедленно выключите принтер.
2. Выньте шнур питания из розетки.
3. Обратитесь к уполномоченному представителю по обслуживанию.

Лазерная безопасность

Данный лазерный принтер соответствует стандартам для лазерного оборудования, установленным правительственными, государственными и международными организациями для лазерных устройств класса 1. Этот принтер не является источником опасного излучения, поскольку лазерный луч находится в полностью закрытом пространстве во всех режимах работы и обслуживания.

Безопасность при обслуживании

- Не выполняйте никакие действия по обслуживанию, не описанные в документации принтера.
- Не применяйте аэрозольные очистители. Использование неподходящих материалов может привести к снижению производительности и возникновению опасных условий.
- Не вскрывайте, не используйте повторно и не сжигайте расходные материалы и регулярно заменяемые компоненты. Информацию о программах утилизации расходных материалов Xerox можно получить на сайте www.xerox.com/gwa.

Безопасность при эксплуатации

Принтер и расходные материалы разработаны с учетом строгих требований техники безопасности и прошли проверку на соответствие этим требованиям. Это включает в себя проверку и утверждениями агентствами по технике безопасности, а также соответствие утвержденным стандартам охраны окружающей среды. Соблюдение вами перечисленных условий обеспечить длительную и безопасную работу принтера.

Размещение принтера

Принтер следует устанавливать в зонах, свободных от пыли, где температура воздуха составляет 10° C – 32° C, а относительная влажность 15 % – 85 %.

Влажность не должна превышать 70 % при температуре 32° C, а температура не должна превышать 28° C при влажности 85 %.

Примечание: Резкие изменения температуры могут ухудшить качество печати. Быстрый прогрев холодного помещения может привести к конденсации влаги внутри аппарата, что непосредственно ухудшает процесс переноса изображения.

Расстояние между стеной и принтером

Размещайте принтер так, чтобы для вентиляции, работы и обслуживания оставалось достаточно свободного места. Рекомендованное минимальное свободное пространство:

Свободное пространство над принтером:

- 20 см над принтером

Общие требования по высоте:

- Принтер: 58,9 см

Другие расстояния:

- 10 см позади принтера
- 60 см перед принтером
- 10 см с левой стороны принтера
- 25 см с правой стороны принтера

Инструкции по эксплуатации

- Не блокируйте и не закрывайте гнезда и отверстия принтера. Без надлежащей вентиляции принтер может перегреться.
- Наилучшая производительность обеспечивается на высоте менее 3500 м над уровнем моря.
- Не размещайте принтер рядом с источником тепла.
- Не располагайте принтер на прямом солнечном свете, чтобы не повредить светочувствительные элементы при открытых дверцах.
- Не размещайте принтер на пути потока холодного воздуха из кондиционера.
- Размещайте принтер на ровной прочной невибрирующей поверхности, которая может выдержать его вес. Он должен устойчиво стоять на поверхности на всех четырех опорах, наклон принтера по горизонтали не должен превышать 1°. Вес принтера вместе с расходными материалами составляет 17,2 кг.
- Не устанавливайте принтер в местах с сильным магнитным полем.
- Не устанавливайте принтер во влажных и сырых местах.
- Не устанавливайте принтер в местах, подверженных вибрации.

Инструкции по безопасности при печати

- Выключив питание принтера, подождите 10 – 15 секунд перед тем, как его включать.
- Не допускайте попадания рук, волос, галстука и т. п. между выходными и подающими роликами.

Во время печати:

- Не снимайте лоток для бумаги, выбранный в драйвере или на панели управления.
- Не открывайте дверцы.
- Не передвигайте принтер.

Материалы для принтера

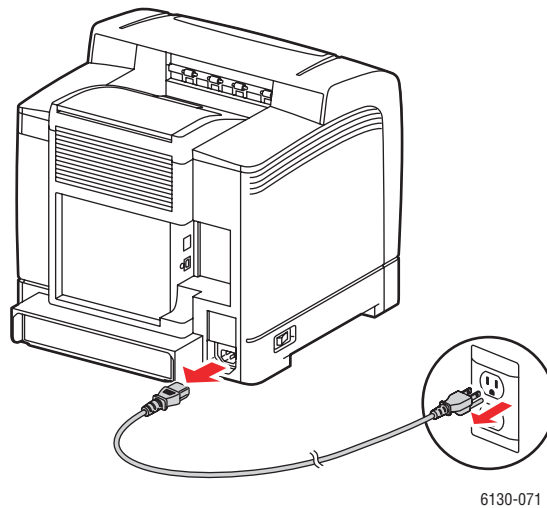
- Используйте расходные материалы, специально разработанные для этой модели принтера. Использование неподходящих материалов может привести к плохой работе принтера и представлять угрозу вашей безопасности.
- Следуйте предупреждениям на маркировке и инструкциям, поставляемым с принтером, дополнительными узлами и расходными материалами.

ВНИМАНИЕ: Не рекомендуется использовать расходные материалы других производителей. Гарантийные обязательства, соглашения об обслуживании и гарантия Total Satisfaction Guarantee (Общая гарантия качества) не распространяются на поломки, неправильную работу или снижение качества, вызванные использованием расходных материалов других производителей или использованием расходных материалов Xerox, не предназначенных для этого принтера. Total Satisfaction Guarantee (Общая гарантия качества) действует в США и Канаде. Узнайте в местном представительстве Xerox, распространяется ли эта гарантия на ваш регион.

Перемещение принтера

Чтобы не получить травму и не повредить принтер, соблюдайте следующие правила.

- Перед перемещением принтера выключите его и отсоедините все кабели электропитания и связи.



- Поднимайте принтер, держа его за обозначенные на принтере специальные выступы.



- Переносите принтер, не наклоняя его.

ВНИМАНИЕ: Не допускайте отклонения принтера от горизонтального положения более 10 градусов вперед и назад, вправо и влево. Наклон на угол больше 10 градусов может привести к рассыпанию тонера внутри принтера.





- Не ставьте еду или емкости с жидкостью на принтер.

ВНИМАНИЕ: Несоблюдение надлежащих правил перемещения или повторной упаковки принтера может привести к повреждениям принтера, на которые не распространяются гарантийные обязательства, соглашения по техническому обслуживанию и Total Satisfaction Guarantee (Общая гарантия качества). Total Satisfaction Guarantee (Общая гарантия качества) действует в США и Канаде. Узнайте в местном представительстве Xerox, распространяется ли эта гарантия на ваш регион.

См. также:

[Перемещение принтера](#) на стр. 8-11

Символы маркировки безопасности изделия

	Соблюдайте осторожность (или обратите внимание на конкретный компонент). Дополнительную информацию см. в руководствах.
	Наружная или внутренняя поверхность принтера может нагреваться. Во избежание травм соблюдайте осторожность.
	Для охлаждения блока фьюзера требуется до 30 минут.
	Не касайтесь данного узла.

Характеристики принтера

Пункт	Содержание
Габаритные размеры	400 (Ш) x 445 (Г) x 389 (В) мм
Вес	Принтер: 17,2 кг вместе с расходными материалами
Время прогрева	Не более 30 секунд (при включении питания при температуре: 22° С) Однако электрическая система принтера готова к работе через 10 секунд после включения принтера.
Скорость непрерывной печати ^{*1}	Цветная печать: 1-сторонняя печать: 12 листов/мин ^{*2} Черно-белая печать: 1-сторонняя печать: 16 листов/мин ^{*2} Важно ^{*1} Скорость печати может снижаться в зависимости от материала, например, пленки или конвертов, размера и условий печати. Скорость печати может снизиться из-за настроек качества изображения. ^{*2} Скорость непрерывной печати документов размера Letter и A4.
Разрешение	Разрешение обработки данных: 600 x 600 точек на дюйм (25,4 точек/мм): многозначное (25,4 точек/мм) Разрешение вывода: 600 dpi (25,4 точек/мм)
Источник питания	110-127 В~, 50/60 Гц, 10 А 220-240 В~, 50/60 Гц, 5 А
Потребляемая мощность	Переменное напряжение 110 В: Режим сна: не более 5 Вт. Ожидание: не более 50 Вт (фьюзер включен). Непрерывная цветная печать: 280 Вт. Непрерывная монохромная печать: 280 Вт. Переменное напряжение 220-240 В: Режим сна: не более 5 Вт. Ожидание: не более 50 Вт (фьюзер включен). Непрерывная цветная печать: 280 Вт. Непрерывная монохромная печать: 280 Вт. Этот принтер не потребляет электрической мощности, если выключен его выключатель питания, даже если принтер подключен к розетке электропитания. Принтер удовлетворяет требованиям ENERGY STAR. Время переключения в режим экономии энергии по умолчанию равно 30 минут.

Информация о соответствии стандартам

Это изделие было испытано на соответствие стандартам по допустимому электромагнитному излучению и помехоустойчивости. Данные стандарты разработаны для снижения уровня помех, создаваемых изделием или влияющих на его работу в условиях обычного офиса.

США (нормативные требования Федеральной комиссии по связи)

Данное оборудование прошло испытания и признано соответствующим пределам, установленным для цифрового оборудования Класса В согласно положениям Части 15 Правил ФКС (Федеральной комиссии связи США). Эти пределы установлены в целях обеспечения разумной защиты от помех при установке оборудования в жилой зоне. Данное оборудование генерирует, использует и может излучать энергию в полосе радиочастот. Если оно было установлено и используется без соблюдения данных инструкций, оно может быть причиной помех в радиосвязи. Однако отсутствие помех при установке в каждом конкретном месте не гарантируется. Если данное оборудование является источником помех для приема радио- и телевизионных сигналов, что определяется с помощью его выключения и включения, можно попробовать устранить помехи, предприняв перечисленные ниже меры:

- Переориентируйте или перенесите принимающую антенну.
- Увеличьте расстояние между оборудованием и приемником.
- Подключите оборудование к розетке в цепи электропитания, отличной от той, в которую включен приемник.
- Обратитесь за помощью к продавцу либо опытному радио- или телемастеру.

Любые изменения и модификации, не санкционированные явно компанией Xerox, могут привести к аннулированию права на использование данного оборудования. Для обеспечения соответствия части 15 правил ФКС используйте экранированные интерфейсные кабели.

Канада

Это оборудование Класса В соответствует стандарту ICES-003 в Канаде.

Cet appareil numérique de la classe B est conforme à la norme NMB-003 du Canada.

Европейский Союз



Маркировка CE на данном изделии символизирует декларацию Xerox о его соответствии следующим директивам Европейского Союза, принятым в указанные даты:

- 1 января 1995 г.: директива Совета ЕЭС о низковольтном оборудовании 73/23/ЕЕС с поправками 93/68/ЕЕС.
- 1 января 1996 г.: директива Совета ЕЭС об электромагнитной совместимости 89/336/ЕЕС.

При условии правильного использования данного изделия в соответствии с инструкциями оно не представляет никакой опасности для пользователей и окружающей среды.

Для обеспечения соответствия регулятивным требованиям Европейского Союза используйте экранированные интерфейсные кабели.

Копию подписанного заявления о соответствии данного изделия стандартам можно получить в корпорации Xerox.

Паспорт безопасности материала

Для получения информации о безопасности материалов, используемых в аппарате Принтер Phaser 6130, посетите веб-сайты:

- США и Канада: www.xerox.com/msds
- Европейский Союз: www.xerox.com/environment_europe

Телефоны центра технической поддержки указаны на веб-сайте www.xerox.com/office/worldcontacts.

Утилизация изделия

Все страны

Если вы отвечаете за утилизацию изделия Xerox, обратите внимание, что изделие может содержать свинец, ртуть и другие материалы, утилизация которых может регулироваться правилами защиты окружающей среды в некоторых странах или штатах. Содержание свинца и ртути полностью соответствует мировым стандартам, принятым на момент выхода изделия на рынок. Для получения информации о способах переработки и утилизации оборудования обратитесь в местные органы власти. Хлорнокислый материал: это изделие может содержать одно или несколько устройств с перхлоратами, например, аккумуляторы; для них могут быть предусмотрены специальные приемы обращения, см. сайт www.dtsc.ca.gov/hazardouswaste/perchlorate.

Европейский Союз

Некоторое оборудование можно эксплуатировать и в бытовых (домашних) условиях, и в промышленных (коммерческих) условиях.

Бытовая (домашняя) среда



Наличие этого символа на вашем оборудовании напоминает, что вы не должны утилизировать это оборудование вместе с обычным бытовым мусором.

В соответствии с Европейским законодательством, после окончания срока службы утилизируемое электрическое и электронное оборудование должно быть отделено от бытового мусора.

Частные домовладельцы в государствах-членах ЕС могут бесплатно вернуть старое электрическое и электронное оборудование в предназначенные для этого пункты сбора. Обращайтесь к местным властям за дополнительной информацией.

В некоторых странах-членах ЕС при покупке нового оборудования продавец может предложить бесплатно принять старое оборудование. Обращайтесь к продавцу за дополнительной информацией.

Промышленная (коммерческая) среда



Наличие данного символа на вашем оборудовании свидетельствует о том, что вы должны утилизировать его в соответствии с существующими правилами.

В соответствии с Европейским законодательством, после окончания срока службы утилизируемое электрическое и электронное оборудование должно утилизироваться согласно установленным процедурам.

Перед проведением утилизации обратитесь к продавцу или представителю Xerox за информацией о возможности возврата по окончании срока службы.

Северная Америка

Корпорация Xerox осуществляет программу возврата и утилизации оборудования. Обратитесь в местное представительство корпорации Xerox (1-800-ASK-XEROX), чтобы узнать, распространяется ли эта программа на данный продукт. Подробная информация об экологических программах Xerox приведена на веб-сайте www.xerox.com/environment. Для получения информации о способах переработки и утилизации оборудования обратитесь в местные уполномоченные органы.

В США можно также обратиться в ассоциацию Electronic Industries Alliance, посетив сайт www.eiae.org.

Другие страны

Обращайтесь к местным властям для получения указаний по процессу утилизации.

Функции принтера

2

В этой главе рассматриваются следующие вопросы:

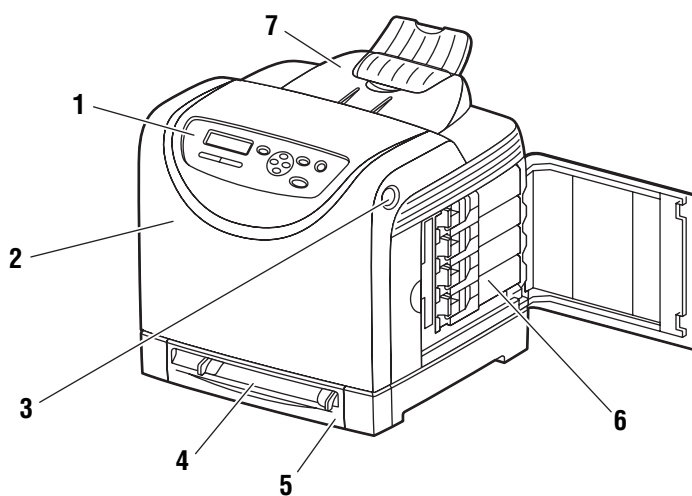
- Главные узлы и их функции на стр. 2-2
- Панель управления на стр. 2-6
- Режим энергосбережения на стр. 2-8
- Проверка состояния данных принтера на стр. 2-9
- Просмотр конфигурации дополнительных устройств и настроек лотка для бумаги на стр. 2-10
- Дополнительные сведения на стр. 2-11

Главные узлы и их функции

Данная глава содержит:

- Вид спереди на стр. 2-2
- Вид сзади на стр. 2-3
- Вид внутри на стр. 2-4
- Конфигурация принтера на стр. 2-5

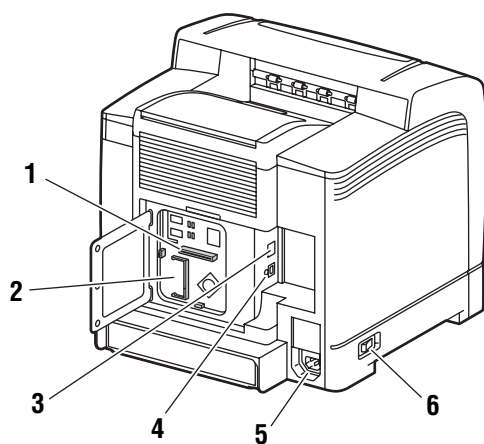
Вид спереди



6130-073

1. Панель управления
2. Передняя крышка
3. Кнопка для открывания передней крышки
4. Лоток для ручной подачи
5. Лоток для бумаги
6. Картриджи с тонером
7. Выходной лоток

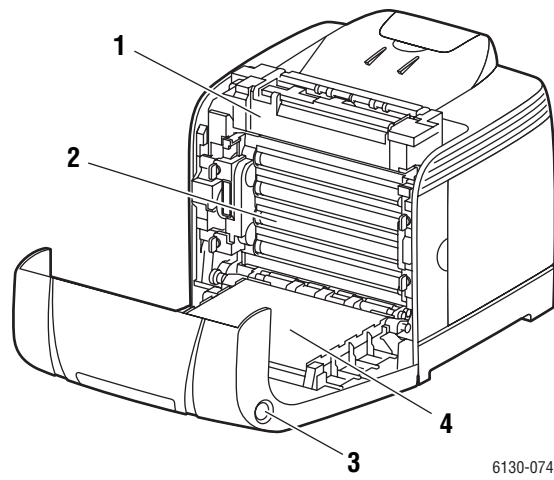
Вид сзади



6130-075

- | | |
|--|-------------------------|
| 1. Многопротокольная плата сетевого интерфейса (MPC) | 4. Порт USB |
| 2. Гнездо для дополнительной памяти | 5. Разъем шнура питания |
| 3. Сетевой интерфейсный разъем | 6. Выключатель питания |

Вид внутри



6130-074

1. Фьюзер
2. Блок формирования изображения
3. Кнопка для открывания передней крышки
4. Блок переноса

Конфигурация принтера

Функции	Конфигурация принтера
	6130
Конфигурация памяти*	128 Мб
Скорость печати (цвет/моно)	12/16 листов/мин
Разрешения (точек на дюйм)	
Стандартное	600 x 600 x 1 бит
Повышенное	600 x 600 x 4 бит
Интерфейс Ethernet	10/100 Base-Tx
Лоток для ручной подачи (на 1 лист)	Стандартная
Лоток для бумаги (на 250 листов)	Стандартная

* Во всех конфигурациях имеется одно гнездо для модуля памяти DIMM объемом 256 МБ/512 МБ/1024 МБ DDR2, что позволяет получить объем ОЗУ до 1152 МБ максимум. Стандартный модуль памяти вмонтирован в плату.

Дополнительное оборудование

Можно заказать дополнительную память и многопротокольную плату, если эти позиции не входят в стандартную конфигурацию вашего принтера.

Память

Принтер оснащен одним гнездом для модуля памяти DDR2 DIMM объемом 256, 512 или 1024 Мбайт.

Многопротокольная сетевая плата

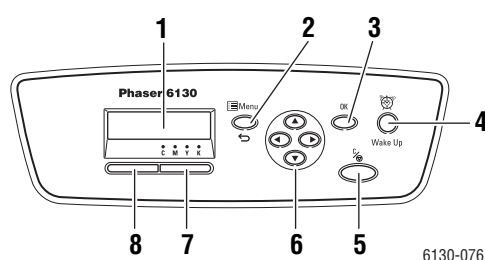
Многопротокольная сетевая плата обеспечивает дополнительные протоколы связи и режимы защиты данных, включая IPP, SMB, NetWare, WINS, DDNS, SSL/HTTPS и IPv6.

Панель управления

Данная глава содержит:

- Расположение элементов панели управления на стр. 2-6
- Дисплей на стр. 2-6
- Карта меню на стр. 2-7
- Информационные страницы на стр. 2-7

Расположение элементов панели управления



- | | |
|--|---|
| <p>1. На графическом дисплее отображаются сообщения о состоянии принтера, меню и уровни запаса тонера.</p> <p>2. Кнопка Меню
Вызов рабочего меню. Переключает дисплей между режимом меню и печати.</p> <p>3. Кнопка ОК
Настраивает значения меню. Также распечатывает отчеты и списки.</p> <p>4. Кнопка Разбудить
Этот индикатор светится в режиме энергосбережения. Нажмите кнопку для выхода из режима энергосбережения.</p> <p>5. Кнопка Отмена задания
Используется для отмены печати текущего задания.</p> | <p>6. Кнопка Стрелка вверх
Перемещение по меню вверх.</p> <p>Кнопка Стрелка вниз
Перемещение по меню вниз.</p> <p>Кнопка Стрелка назад
Перемещение назад по системе меню, либо вызов меню функций Walk-Up.</p> <p>Кнопка Стрелка вперед
Перемещение вперед по системе меню.</p> <p>7. Ошибка
Красный индикатор указывает состояние ошибки.</p> <p>8. Готов
Зеленый индикатор указывает, что принтер готов получать данные с компьютера. Если этот индикатор мигает, то принтер занят приемом данных.</p> |
|--|---|

Дисплей

Имеется два типа окон дисплея:

- Окно печати (для просмотра состояния принтера)
- Окно меню (для конфигурирования настроек)

Информационные страницы

Принтер поставляется с набором информационных страниц, которые помогают добиться наилучших результатов печати. Доступ к этим страницам осуществляется с панели управления. Напечатайте карту меню, чтобы увидеть расположение информационных страниц в структуре меню.

Карта меню

Карта меню облегчает навигацию в системе меню панели управления. Чтобы распечатать карту меню, выполните следующие действия:

1. На панели управления нажмите кнопку **Меню**, выберите **Информ. страницы** и нажмите кнопку **ОК**.
2. Выберите параметр **Карта меню** и нажмите кнопку **ОК** для печати.

Примечание: Распечатав карту меню, вы увидите другие информационные страницы, доступные для печати.

Страница конфигурации

Чтобы распечатать страницу конфигурации, содержащую текущую информацию о принтере, выполните следующие действия:

1. На панели управления нажмите кнопку **Меню**, выберите **Информ. страницы** и нажмите кнопку **ОК**.
2. Выберите пункт **Конфигурация** и нажмите кнопку **ОК** для печати.

Режим энергосбережения

Принтер оснащен режимом энергосбережения для снижения потребления электроэнергии в состоянии ожидания.

Если в течение 30 минут (по умолчанию) не поступает никаких данных для печати, то принтер переключается в режим энергосбережения.

Диапазон времени для настройки переключения в режим энергосбережения составляет от 5 до 60 минут. Потребляемая мощность в режиме энергосбережения составляет не более 5 Вт, а время для перехода из режима энергосбережения в состояние готовности к печати составляет около 15 секунд.

См. также:

[Изменение тайм-аута режима энергосбережения](#) на стр. 5-3

Выход из режима энергосбережения

Принтер автоматически выходит из режима энергосбережения после получения данных от компьютера.

Для ручной отмены режима энергосбережения нажмите кнопку **Разбудить**.

Проверка состояния данных принтера

Проверка в Windows

Информация о принтере и его состоянии отображаются в окне **Состояние**. Дважды щелкните по значку PrintingScout на панели задач в нижнем правом углу экрана. В открывшемся окне отметьте столбец **Состояние**.

Вы можете изменить отображаемую в окне информацию с помощью кнопки, расположенной справа от окна **Состояние** принтера.

Кнопка **Состояние**: Показывает окно **Состояние** и позволяет проверить имя, порт подключения и состояние принтера.

Более подробная информация по PrintingScout приведена в оперативной справочной системе:

1. В меню **Пуск** выберите пункт **Программы**.
2. Выберите **Офисная печать Xerox**.
3. Выберите **PrintingScout**.
4. Выберите **PrintingScout Help** (Справка по PrintingScout)

Проверка в программе CentreWare Internet Services

Вы можете проверить состояние посланного на принтер задания печати на вкладке **Jobs** (Задания) в программе CentreWare Internet Services.

Просмотр конфигурации дополнительных устройств и настроек лотка для бумаги

Распечатайте страницу конфигурации для просмотра текущей информации о вашем принтере.

1. На панели управления нажмите кнопку **Меню**, выберите **Информ. страницы** и нажмите кнопку **ОК**.
2. Выберите пункт **Конфигурация** и нажмите кнопку **ОК** для печати.

Дополнительные сведения

Информацию о принтере и его возможностях можно найти в следующих источниках.

Ресурсы

Информация	Источник
Руководство по установке*	Входит в комплект принтера
Краткое руководство по эксплуатации*	Входит в комплект принтера
Руководство пользователя (PDF)*	<i>Software and Documentation CD-ROM</i> (Компакт-диск с программным обеспечением и документацией)
Quick Start Tutorials (Инструкции для начала работы) (на английском языке)	www.xerox.com/office/6130support
Видеоруководства	www.xerox.com/office/6130support
Recommended Media List (Список рекомендуемых материалов)	Recommended Media List (United States) (Список рекомендуемых материалов (США)) Recommended Media List (Europe) (Список рекомендуемых материалов (Европа))
Online Support Assistant (Онлайновый ассистент поддержки)	www.xerox.com/office/6130support
Техническая поддержка	www.xerox.com/office/6130support
Информационные страницы	Меню панели управления

* Доступно также на веб-сайте поддержки.

Сетевое ПОДКЛЮЧЕНИЕ

3

В этой главе рассматриваются следующие вопросы:

- Обзор установки и настройки сети на стр. 3-2
- Выбор типа подключения на стр. 3-3
- Настройка сетевого адреса на стр. 3-5
- Установка драйверов принтера на стр. 3-9

В данной главе рассмотрены основные вопросы настройки и подключения принтера к компьютерной сети.

См. также: (только на английском языке)

Учебный материал по CentreWare Internet Services на веб-сайте
www.xerox.com/office/6130support

Учебный материал по драйверу принтера на веб-сайте
www.xerox.com/office/6130support

Обзор установки и настройки сети

Чтобы настроить сетевую конфигурацию, выполните следующее:

1. Подсоедините принтер к сети с помощью рекомендованного аппаратного обеспечения и кабелей.
2. Включите принтер и компьютер.
3. Распечатайте страницу конфигурации и используйте ее для справки о настройках сети.
4. Установите на компьютер программу драйвера с *Software and Documentation CD-ROM* (Компакт-диск с программным обеспечением и документацией). Для получения сведений об установке драйвера обратитесь к разделу в данной главе, относящемуся к вашей операционной системе.
5. Настройте TCP/IP адрес принтера. Это необходимо для идентификации принтера в сети.
 - Операционная система Windows: Чтобы автоматически назначить принтеру IP-адрес, запустите программу установки, которая находится на *Software and Documentation CD-ROM* (Компакт-диск с программным обеспечением и документацией), если принтер подключен к сети с протоколом TCP/IP. IP-адрес принтера можно также указать вручную с панели управления.
 - Системы Macintosh: Задайте сетевой адрес принтера (для TCP/IP) вручную с панели управления.
6. Распечатайте страницу конфигурации для проверки наличия новых настроек.

Примечание: Если у вас нет компакт-диска *Software and Documentation CD-ROM* (Компакт-диск с программным обеспечением и документацией), загрузите последнюю версию драйвера с веб-сайта www.xerox.com/office/6130drivers.

Выбор типа подключения

Подключите принтер через Ethernet или USB. Подключение через USB является прямым подключением и не используется для работы в сети. Подключение через Ethernet используется для работы в сети. Требования к аппаратным средствам и кабелям зависят от способа подключения. Аппаратура и кабели, как правило, не входят в комплект поставки принтера и приобретаются отдельно. Данный раздел содержит:

- Подключение через Ethernet (рекомендуется) на стр. 3-3
- Подключение через USB на стр. 3-4

Подключение через Ethernet (рекомендуется)

Ethernet можно использовать для одного или нескольких компьютеров. Этот стандарт поддерживает множество принтеров и устройств, работающих в сети Ethernet. Рекомендуется подключение через Ethernet, поскольку оно обеспечивает более высокую скорость передачи, чем USB. При таком подключении пользователи получают прямой доступ к CentreWare Internet Services (IS). Веб-интерфейс CentreWare IS позволяет вам с вашего рабочего стола управлять и конфигурировать сетевые принтеры, а также отслеживать их состояния.

Сетевое подключение

В зависимости от настройки для сети Ethernet необходима следующая аппаратура и кабели:

- Если производится подключение к одному компьютеру, требуется "перекрестный" кабель для Ethernet RJ-45.
- Для подключения одного или нескольких компьютеров к концентратору Ethernet, кабельному маршрутизатору или маршрутизатору DSL нужны два или более кабелей типа "витая пара" (категории 5/RJ-45). (По одному кабелю на каждое устройство.)

Чтобы подключить принтер к одному или нескольким компьютерам через концентратор, подсоедините компьютер к концентратору одним кабелем, а принтер — другим. Можно подключаться к любому порту концентратора, кроме порта каскадирования.

См. также:

[Настройка сетевого адреса](#) на стр. 3-5

[Установка драйверов принтера](#) на стр. 3-9

Подключение через USB

При подключении к одному компьютеру соединение USB обеспечивает быструю передачу данных. При соединении через USB не обеспечивается такая же высокая скорость передачи информации, как по Ethernet. Для использования USB на компьютере PC должна быть установлена ОС Windows 2000, Windows XP, Windows Server 2003, Windows Vista или операционная система более поздней версии. На компьютере Macintosh должна быть установлена ОС Mac OS X, версия 10.2 или старше.

Подключение через порт USB

Для подключения через порт USB нужен стандартный кабель A/B USB. Этот кабель не поставляется вместе с принтером и его необходимо приобретать дополнительно. Убедитесь, что для подключения используется правильный кабель USB (версии 2.0 для большей скорости).

1. Подсоедините один разъем кабеля USB к принтеру и включите принтер.
2. Другой разъем кабеля USB подключите к компьютеру.

См. также:

[Установка драйверов принтера](#) на стр. 3-9

Настройка сетевого адреса

Данный раздел содержит:

- ТСП/IP- и IP-адреса на стр. 3-5
- Автоматическая настройка IP-адреса принтера на стр. 3-6
- Динамические способы настройки IP-адреса принтера на стр. 3-6
- Настройка IP-адреса принтера вручную на стр. 3-7

ТСП/IP- и IP-адреса

Если компьютер подключен к большой сети, обратитесь к администратору сети, чтобы получить соответствующие ТСП/IP адреса и другие сведения о конфигурации сети.

Для автоматической настройки IP-адреса принтера при создании собственной небольшой локальной сети или при подключении принтера к компьютеру через порт Ethernet выполните следующие действия.

Для передачи данных в сети Ethernet персональные компьютеры и принтеры обычно используют протокол ТСП/IP. При использовании протокола ТСП/IP каждый принтер и компьютер должны иметь уникальный IP-адрес. Важно, чтобы адреса были похожими, но не одинаковыми. Должны различаться только последние цифры. Например, принтер может иметь адрес 192.168.1.2, а компьютер — 192.168.1.3. У какого-либо другого устройства может быть адрес 192.168.1.4.

Компьютеры Macintosh для связи с сетевым принтером обычно используют протокол ТСП/IP или Bonjour. Для систем Mac OS X предпочтительнее ТСП/IP. В отличие от протокола ТСП/IP, протокол Bonjour не требует наличия у компьютеров и принтеров IP-адресов.

Во многих сетях используется сервер DHCP (протокол динамической настройки хоста). Сервер DHCP автоматически задает IP-адрес для каждого сетевого компьютера и принтера, настроенного на поддержку протокола DHCP. Сервер DHCP встроен в большинство кабельных маршрутизаторов и маршрутизаторов DSL. При использовании кабельного маршрутизатора или маршрутизатора DSL смотрите документацию на маршрутизатор, где описано назначение IP-адреса.

См. также:

Online Support Assistant (Онлайновый ассистент поддержки) на веб-сайте www.xerox.com/office/6130support

Автоматическая настройка IP-адреса принтера

Если принтер подключен к небольшой сети, использующей протокол TCP/IP без сервера DHCP, для определения или назначения IP-адреса принтера используйте программу установки на *Software and Documentation CD-ROM* (Компакт-диск с программным обеспечением и документацией). Для получения дальнейших указаний вставьте *Software and Documentation CD-ROM* (Компакт-диск с программным обеспечением и документацией) в дисковод CD-ROM компьютера. После запуска программы установщика Xerox Installer следуйте ее указаниям.

Примечание: Для работы программы автоматической установки нужно, чтобы принтер был подключен к действующей сети TCP/IP.

Динамические способы настройки IP-адреса принтера

Для динамической настройки IP-адреса принтера имеются два протокола:

- DHCP (по умолчанию включен на всех принтерах Phaser)
- AutoIP

Вы можете включить/выключить оба протокола с панели управления, или использовать CentreWare IS для включения-выключения DHCP.

Использование панели управления

Для включения/выключения протокола DHCP или AutoIP:

1. На панели управления выберите кнопку **Меню** и нажмите кнопку **ОК**.
2. Выберите **Меню админ.** и нажмите кнопку **ОК**.
3. Выберите меню **Настройка сети** и нажмите кнопку **ОК**.
4. Выберите меню **TCP/IP** и нажмите кнопку **ОК**.
5. Выберите пункт **Получить IP-адр.** и нажмите кнопку **ОК**.

Использование службы CentreWare IS

Для включения-выключения протокола DHCP:

1. Запустите веб-браузер.
2. Введите IP-адрес принтера в поле **Address** (Адрес) браузера.
3. Выберите пункт **Properties** (Свойства).
4. Выберите папку **Protocols** (Протоколы) на левой панели.
5. Выберите параметр **TCP/IP**.
6. В поле **Get IP Address** (Получить IP-адрес) выберите опцию **DHCP/Autonet**.
7. Нажмите кнопку **Save Changes** (Сохранить изменения).

Настройка IP-адреса принтера вручную

Примечание: Убедитесь, что компьютер имеет правильно сконфигурированный IP-адрес для вашей сети. Если возникнут вопросы, обратитесь к сетевому администратору.

Если вы работаете в сети без сервера DNS или в окружении, где IP-адреса задает системный администратор, то для ручной настройки IP-адреса можно воспользоваться следующим способом. Настройка IP-адреса вручную отменяет настройки DHCP и AutoIP. Кроме того, если у вас малый офис, где находится только один компьютер с коммутируемым подключением к Интернет, можно задать IP-адрес вручную.

Данные, необходимые для задания IP-адреса вручную

Информация	Примечания
IP-адрес принтера	Формат: xxx.xxx.xxx.xxx, где xxx – десятичное целое число в диапазоне от 0 до 255.
Маска подсети	Если маска подсети точно не известна, ее не следует задавать; принтер выберет соответствующую маску автоматически.
Адрес маршрутизатора/шлюза по умолчанию	Адрес маршрутизатора необходим для связи с хостом за пределами вашего локального сегмента сети.

Использование панели управления

Как вручную настроить IP-адрес:

1. На панели управления нажмите кнопку **Меню**.
2. Выберите **Меню админ.** и нажмите кнопку **ОК**.
3. Выберите меню **Настройка сети** и нажмите кнопку **ОК**.
4. Выберите меню **ТСР/IP** и нажмите кнопку **ОК**.
5. Выберите пункт **Получить IP-адр.** и нажмите кнопку **ОК**.
6. Выберите пункт **Панель** и нажмите кнопку **ОК**.
7. Выберите **IP-адрес** в меню **ТСР/IP**, с помощью кнопок со стрелками настройте значения полей IP и нажмите кнопку **ОК**.

Ввод и изменение IP-адреса с помощью CentreWare IS

CentreWare IS предоставляет простой интерфейс, позволяющий управлять сетевыми принтерами, задавать их конфигурацию и наблюдать за их работой с компьютера, используя встроенный web-сервер. Для получения дополнительных сведений о CentreWare IS нажмите кнопку **Help** (Справка) в окне CentreWare IS. Вы получите оперативную помощь по *CentreWare IS*.

После установки IP-адреса принтера можно с помощью CentreWare IS изменить настройки TCP/IP.

1. Запустите веб-браузер.
2. Введите IP-адрес принтера в поле **Address** (Адрес) браузера.
3. Нажмите кнопку **Properties** (Свойства).
4. Выберите папку **Protocols** (Протоколы) на левой панели.
5. Выберите параметр **TCP/IP**.
6. Введите или измените параметры и нажмите кнопку **Save Changes** (Сохранить изменения) в нижней части страницы.

Установка драйверов принтера

Данный раздел содержит:

- Доступные драйверы на стр. 3-9
- Windows 2000 или более поздней версии на стр. 3-10
- Macintosh OS X (версия 10.2 и выше) на стр. 3-10

Доступные драйверы

Доступ к специальным параметрам печати можно получить из окна драйвера принтера Xerox.

Корпорация Xerox предоставляет драйверы для различных языков описания страниц и операционных систем. Предусмотрены следующие драйверы принтера:

Драйвер принтера	Источник*	Описание
Windows PostScript драйвер (используется также для Windows Vista)	Компакт-диск и веб-сайт	Драйвер PostScript рекомендуется для использования всех возможностей вашей системы и технологии Adobe® PostScript®. (Драйвер принтера по умолчанию)
PCL6	Компакт-диск и веб-сайт	Драйвер PCL (язык команд принтера) можно использовать для приложений, требующих наличия PCL. Примечание: Только для Windows 2000/XP/Vista.
Драйвер для Mac OS X (версия 10.2 или более поздняя)	Компакт-диск и веб-сайт	Этот драйвер обеспечивает печать в среде операционной системы Mac OS X (версия 10.2 или более поздняя).
UNIX	Только на веб-сайте	Этот драйвер обеспечивает печать в среде операционной системы UNIX.
Linux	CD-ROM	Этот драйвер позволяет выполнять печать в операционной системе Linux.

* Последние версии драйверов принтера содержатся на веб-сайте www.xerox.com/office/6130drivers.

Windows 2000 или более поздней версии

Чтобы установить драйвер принтера с *Software and Documentation CD-ROM* (Компакт-диск с программным обеспечением и документацией):

1. Вставьте компакт-диск в дисковод компьютера. Если программа установки не запускается, выполните следующие действия.
 - a. Нажмите кнопку **Пуск** и выберите команду **Выполнить**.
 - b. В окне **Выполнить** введите: <буква компакт-диска>\INSTALL.EXE.
2. Выберите нужный язык из списка.
3. Выберите пункт **Установка драйвера принтера**.
4. Выберите нужный метод установки и следуйте инструкциям на экране.

Примечание: PrintingScout — это отдельная подпрограмма драйвера принтера. Для установки PrintingScout используйте *Software and Documentation CD-ROM* (Компакт-диск с программным обеспечением и документацией).

См. также:

Online Support Assistant (Онлайновый ассистент поддержки) на веб-сайте www.xerox.com/office/6130support

Macintosh OS X (версия 10.2 и выше)

Выполните установку принтера с помощью Bonjour (Rendezvous), создайте соединение USB или используйте соединение LPD/LPR для Macintosh OS X версии 10.2 или выше.

Macintosh OS X (версия 10.2 и 10.3)

Подключение Bonjour (Rendezvous)

Чтобы установить драйвер принтера с *Software and Documentation CD-ROM* (Компакт-диск с программным обеспечением и документацией):

1. Вставьте компакт-диск в дисковод и выберите программу установки VISE, обеспечивающую установку программного обеспечения для принтера.
2. После завершения установки выберите один из следующих вариантов.
 - Для Mac OS X версии 10.2.x откройте утилиту **Print Center** (Центр печати).
 - Для Mac OS X версии 10.3.x откройте утилиту **Printer Setup Utility** (Настройка принтера).

Примечание: На жестком диске Macintosh откройте папку **Applications** (Приложения), затем папку **Utilities** (Утилиты).

3. Убедитесь, что в верхнем раскрывающемся списке выбран пункт **Bonjour (Rendezvous)**.
4. Выберите принтер из списка.

5. В раскрывающемся списке производителей оборудования выберите **Xerox**.
6. Выберите нужную модель принтера из списка доступных устройств.
7. Нажмите кнопку **Add** (Добавить).

См. также:

Online Support Assistant (Онлайновый ассистент поддержки) на веб-сайте www.xerox.com/office/6130support

Подключение через порт USB

Чтобы установить драйвер принтера с *Software and Documentation CD-ROM* (Компакт-диск с программным обеспечением и документацией):

1. Вставьте компакт-диск в дисковод.
 - Для Mac OS X версии 10.2.x откройте утилиту **Print Center** (Центр печати).
 - Для Mac OS X версии 10.3.x откройте утилиту **Printer Setup Utility** (Настройка принтера).

Примечание: На жестком диске Macintosh откройте папку **Applications** (Приложения), затем папку **Utilities** (Утилиты).

2. Нажмите кнопку **Add** (Добавить).
3. В раскрывающемся списке выберите **USB**.
4. Выберите принтер из списка.
5. В раскрывающемся списке производителей оборудования выберите **Xerox**.
6. Выберите нужную конфигурацию принтера в списке доступных принтеров.
7. Нажмите кнопку **Add** (Добавить).

Подключение по LPR

Чтобы установить драйвер принтера с *Software and Documentation CD-ROM* (Компакт-диск с программным обеспечением и документацией):

1. Вставьте компакт-диск в дисковод и выберите программу установки VISE, обеспечивающую установку программного обеспечения для принтера.
2. После завершения установки выберите один из следующих вариантов.
 - Для Mac OS X версии 10.2.x откройте утилиту **Print Center** (Центр печати).
 - Для Mac OS X версии 10.3.x откройте утилиту **Printer Setup Utility** (Настройка принтера).

Примечание: На жестком диске Macintosh откройте папку **Applications** (Приложения), затем папку **Utilities** (Утилиты).

3. Нажмите кнопку **Add** (Добавить).

4. Выберите один из следующих вариантов.
 - **Mac OS X версии 10.2:** В раскрывающемся списке выберите **IP Printing** (Печать через IP). Введите IP-адрес принтера в поле **Printer Address** (Адрес принтера). Выберите **Xerox** в раскрывающемся списке **Printer Model** (Модель принтера), затем выберите соответствующий файл PPD. Нажмите кнопку **Add** (Добавить). Принтер будет добавлен в список.
 - **Mac OS X версии 10.3:** В раскрывающемся списке выберите **IP Printing** (Печать через IP). В раскрывающемся списке выберите **LPD/LPR**. Введите IP-адрес принтера в поле **Printer Address** (Адрес принтера). Убедитесь, что поле **Queue Name** (Имя очереди) пустое. Выберите **Xerox** в раскрывающемся списке **Printer Model** (Модель принтера), затем выберите соответствующий файл PPD. Нажмите кнопку **Add** (Добавить). Принтер будет добавлен в список.

Macintosh OS X, версия 10.4

Подключение Bonjour

Чтобы установить драйвер принтера с *Software and Documentation CD-ROM* (Компакт-диск с программным обеспечением и документацией):

1. Вставьте компакт-диск в дисковод.
2. Откройте утилиту **Printer Setup Utility** (Настройка принтера).

Примечание: На жестком диске Macintosh откройте папку **Applications** (Приложения), затем папку **Utilities** (Утилиты).

3. Нажмите кнопку **Add** (Добавить).
4. Выберите параметр **Default Browser** (Браузер по умолчанию) в меню **Printer Browser** (Браузер принтера).
5. В списке доступных принтеров выберите принтер **Bonjour**. Если **Printer Browser** (Браузер принтера):
 - Выбран нужный принтер в раскрывающемся списке **Print Using** (Печать с помощью), перейдите к пункту 8.
 - Не выбран нужный принтер в раскрывающемся списке **Print Using** (Печать с помощью), перейдите к пункту 6.
6. В раскрывающемся списке производителей оборудования выберите **Xerox**.
7. Выберите нужный принтер в списке доступных принтеров.
8. Нажмите кнопку **Add** (Добавить).

Подключение через порт USB

Чтобы установить драйвер принтера с *Software and Documentation CD-ROM* (Компакт-диск с программным обеспечением и документацией):

1. Вставьте компакт-диск в дисковод.
2. Откройте утилиту **Printer Setup Utility** (Настройка принтера).

Примечание: На жестком диске Macintosh откройте папку **Applications** (Приложения), затем папку **Utilities** (Утилиты).

3. Нажмите кнопку **Add** (Добавить).
4. Выберите параметр **Default Browser** (Браузер по умолчанию) в верхнем левом углу окна **Printer Browser** (Браузер принтера).
5. В окне принтеров выберите принтер, подключенный через USB. Браузер принтера выбирает нужную конфигурацию принтера в раскрывающемся списке **Print Using** (Печать с помощью).
 - Если нужная конфигурация принтера выбрана, перейдите к пункту 8.
 - Если нужная конфигурация принтера не выбрана, перейдите к пункту 6.
6. В раскрывающемся списке производителей оборудования выберите **Xerox**.
7. Выберите нужную конфигурацию принтера в списке доступных принтеров.
8. Нажмите кнопку **Add** (Добавить). В утилите настройки принтера принтер будет отображаться как доступный.

Подключение через LPD

Чтобы установить драйвер принтера с *Software and Documentation CD-ROM* (Компакт-диск с программным обеспечением и документацией):

1. Вставьте компакт-диск в дисковод и выберите программу установки VISE, обеспечивающую установку программного обеспечения для принтера.
2. После завершения установки откройте утилиту **Printer Setup Utility** (Настройка принтера).

Примечание: На жестком диске Macintosh откройте папку **Applications** (Приложения), затем папку **Utilities** (Утилиты).

3. Нажмите кнопку **Add** (Добавить).
4. Выберите пункт **IP Printer** (Печать через IP) в верхнем левом углу окна **Printer Browser** (Браузер принтера).
5. В раскрывающемся списке выберите **LPD**.
6. Введите IP-адрес принтера в поле **Address** (Адрес).
7. Нажмите кнопку **Add** (Добавить). Принтер будет добавлен в список.

Macintosh OS X, версия 10.5

Подключение Bonjour

Чтобы установить драйвер принтера с компакт-диска *Software and Documentation CD-ROM* (Компакт-диск с программным обеспечением и документацией):

1. Вставьте компакт-диск в привод компакт-дисков.
2. На панели инструментов выберите пункт **System Preferences** (Параметры системы).
3. Нажмите значок **Print & Fax** (Печать и факс) в разделе **Hardware** (Оборудование). Откроется диалоговое окно «Print & Fax».
4. Нажмите кнопку **+**. Откроется безымянное окно.
5. На панели инструментов нажмите значок **Default** (По умолчанию).
6. Выберите в раскрывающемся списке нужный принтер.
7. Если в поле **Print Using** (Использование печати) нужна информация отсутствует, выберите в раскрывающемся списке пункт **Other** (Другие), затем в списке производителей оборудования выберите **Xerox**.
8. Нажмите кнопку **Add** (Добавить).

Подключение через порт USB

Чтобы установить драйвер принтера с компакт-диска *Software and Documentation CD-ROM* (Компакт-диск с программным обеспечением и документацией):

1. Вставьте компакт-диск в привод компакт-дисков.
2. На панели инструментов выберите пункт **System Preferences** (Параметры системы).
3. Нажмите значок **Print & Fax** (Печать и факс) в разделе **Hardware** (Оборудование). Откроется диалоговое окно «Print & Fax».
4. Нажмите кнопку **+**. Откроется безымянное окно.
5. Выберите в раскрывающемся списке нужный USB принтер.
6. Если в поле **Print Using** (Использование печати) нужна информация отсутствует, выберите в раскрывающемся списке пункт **Other** (Другие), затем в списке производителей оборудования выберите **Xerox**.
7. Нажмите кнопку **Add** (Добавить).

Подключение через LPD

Чтобы установить драйвер принтера с компакт-диска *Software and Documentation CD-ROM* (Компакт-диск с программным обеспечением и документацией):

1. Вставьте компакт-диск в дисковод и выберите программу установки VISE, обеспечивающую установку программного обеспечения для принтера.
2. На панели инструментов выберите пункт **System Preferences** (Параметры системы).
3. Нажмите значок **Print & Fax** (Печать и факс) в разделе **Hardware** (Оборудование). Откроется диалоговое окно «Print & Fax».
4. Нажмите кнопку **+**. Откроется безымянное окно.
5. На панели инструментов нажмите значок **IP**.
6. Введите IP-адрес или DNS-имя принтера в поле **Address** (Адрес).
7. Нажмите кнопку **Add** (Добавить).

Основы печати

4

В этой главе рассматриваются следующие вопросы:

- Поддерживаемые типы бумаги и другие материалы для печати на стр. 4-2
- О бумаге на стр. 4-5
- Настройка типов и размеров бумаги на стр. 4-7
- Загрузка бумаги на стр. 4-8
- Выбор параметров печати на стр. 4-14
- Печать на специальных материалах на стр. 4-20
- Печать на бумаге нестандартного размера на стр. 4-31
- Печать конфиденциального документа. Защищенная печать на стр. 4-34
- Печать после проверки результатов печати. Пробная печать на стр. 4-37

Поддерживаемые типы бумаги и другие материалы для печати

Данный раздел содержит:

- Инструкции по использованию бумаги на стр. 4-3
- Бумага, которая может повредить принтер на стр. 4-4
- Инструкции по хранению бумаги на стр. 4-4

Принтер может поддерживать печать на различных типах бумаги. Для достижения наилучшего качества печати и во избежание частого застревания бумаги выполняйте указания, приведенные в данном разделе.

Для достижения наилучших результатов используйте только материалы Xerox, указанные для аппарата Принтер Phaser 6130. В этом случае вам гарантировано отличное качество печати.

Чтобы заказать бумагу или другие специальные материалы, обратитесь к местному торговому представителю или посетите веб-сайт www.xerox.com/office/6130supplies.

ВНИМАНИЕ: Гарантийные обязательства, соглашения по техническому обслуживанию и гарантия Total Satisfaction Guarantee (Общая гарантия качества) не распространяются на неполадки, вызванные использованием бумаги и других специальных материалов, не рекомендованных Xerox. Total Satisfaction Guarantee (Общая гарантия качества) действует в США и Канаде. Узнайте в местном представительстве Xerox, распространяется ли эта гарантия на ваш регион.

См. также:

[Recommended Media List \(United States\) \(Список рекомендуемых материалов \(США\)\)](#)

[Recommended Media List \(Europe\) \(Список рекомендуемых материалов \(Европа\)\)](#)

Инструкции по использованию бумаги

Принтер может работать с бумагой и другими специальными материалами большинства размеров и типов. При загрузке материала в лотки выполняйте следующие указания:

- Прежде чем загружать в лоток бумагу и другие специальные материалы, распушите их.
- Не печатайте на листе, с которого была удалена наклейка.
- Используйте только бумажные конверты. Не используйте конверты с окошками, металлическими зажимами или клейкими участками и защитными полосками.
- Печать на конвертах должна выполняться только с одной стороны.
- При печати на конвертах возможны случаи деформации материала.
- Не перегружайте лотки для бумаги. Не загружайте бумагу выше линии заполнения на внутренней стороне направляющей для бумаги.
- Отрегулируйте ограничители по размеру бумаги. Если направляющие отрегулированы правильно, они встают на место со щелчком.
- В случае частого застревания используйте бумагу или другие материалы из новой упаковки.

См. также:

[Печать на конвертах](#) на стр. 4-20

[Печать на наклейках](#) на стр. 4-23

[Печать на глянцевой бумаге](#) на стр. 4-27

[Печать на бумаге нестандартного размера](#) на стр. 4-31

Бумага, которая может повредить принтер

Для печати работ в принтере можно использовать указанный ассортимент материалов. Однако использование некоторых материалов может привести к снижению качества печати, к частому застреванию бумаги в принтере и к повреждению принтера.

К недопустимым материалам относятся:

- Грубая или пористая бумага
- Смятая или сложенная бумага
- Бумага со скрепками
- Конверты с окошками или металлическими зажимами
- Конверты с полимерным покрытием
- Глянцевая бумага или бумага с покрытием, не предназначенная для лазерных принтеров
- Перфорированный материал

Инструкции по хранению бумаги

Правильные условия хранения бумаги и других материалов для печати обеспечивают оптимальное качество печати.

- Храните бумагу в темном, прохладном и достаточно сухом месте. Большинство типов бумаги чувствительно к воздействию ультрафиолетовых лучей (УФ) и видимого света. Ультрафиолетовое излучение, источником которого являются солнце и лампы дневного света, особенно разрушительно действует на бумагу. Интенсивность и длительность воздействия видимого света на бумагу должны быть сокращены до минимума.
- При хранении бумаги не допускайте колебаний окружающей температуры и относительной влажности.
- Не храните бумагу на чердаках, в кухонных помещениях, гаражах и подвалах. Хранение в помещении гарантирует защиту от скопления влаги, возможного при хранении на открытом воздухе.
- Храните бумагу на ровной поверхности. Бумагу следует хранить в поддонах, картонных коробках, на полках или в шкафу.
- Не храните еду и напитки в местах хранения и использования бумаги.
- Не открывайте запечатанные упаковки, если не собираетесь загружать бумагу в принтер. Храните бумагу в оригинальной упаковке. Упаковка большинства сортов малоформатной бумаги для коммерческого применения имеет внутренний изолирующий слой для защиты бумаги от потери или поглощения влаги.
- До момента использования храните материалы внутри пакета; во избежание повреждения неиспользованные материалы нужно снова поместить в пакет и герметично закрыть. Некоторые материалы поставляются в герметично закрываемых пластиковых пакетах.

О бумаге

Использование неподдерживаемой бумаги может привести ее к застреванию, ухудшению качеству печати, поломкам и повреждению принтера. Для эффективной работы на принтере используйте только поддерживаемую бумагу, которая рекомендуется ниже.

Рекомендуемая бумага

Ниже перечислены типы бумаги, которую можно использовать на принтере.

Лоток для ручной подачи

Размер бумаги	Letter (8.5 x 11 дюйма) Legal (8.5 x 14 дюймов) Executive (7,25 x 10,5 дюйма) Folio (8,5 x 13 дюймов) Конверт #10 Commercial (4,1 x 9,5 дюйма) Monarch (3,8 x 7,5 дюймов) A4 (210 x 297 мм) A5 (148 x 210 мм) Конверт DL (110 x 220 мм) Конверт C5 (162 x 229 мм) Нестандартный: 76,2–216 мм (3–8.5 дюйма) 127–355,6 мм (5–14 дюймов) B5 JIS (182 x 257 мм)
Тип бумаги (плотность)	Обычная (65–120 г/м ²) (17–32 фунта для документов) Тонкая картотечная (100–163 г/м ²) (28–60 фунтов для обложек) Толстая картотечная (160–220 г/м ²) (60–80 фунтов для обложек) Глянцевая бумага (100–160 г/м ²) (28–60 фунтов для обложек) Толстая глянцевая бумага (160–200 г/м ²) (60–80 фунтов для обложек) Наклейки Бумажный конверт Визитные карточки
Объем загрузки	Вмещает 1 лист (стандартная бумага)

Лоток для бумаги

Размер бумаги	Letter (8.5 x 11 дюйма) Legal (8.5 x 14 дюймов) Executive (7,25 x 10,5 дюйма) Folio (8,5 x 13 дюймов) Конверт #10 Commercial (4,1 x 9,5 дюйма) Monarch (3,8 x 7,5 дюймов) A4 (210 x 297 мм) A5 (148 x 210 мм) Нестандартный: (3–8.5 дюйма) (5–14 дюймов) B5 JIS (182 x 257 мм)
Тип бумаги (плотность)	Обычная (65–120 г/м ²) (17–32 фунта для документов) Тонкая картотечная (100–163 г/м ²) (28–60 фунтов для обложек) Толстая картотечная (160–220 г/м ²) (60–80 фунтов для обложек) Глянцевая бумага (100–160 г/м ²) (28–60 фунтов для обложек) Толстая глянцевая бумага (160–200 г/м ²) (60–80 фунтов для обложек) Наклейки Бумажный конверт Визитные карточки
Объем загрузки	Лоток вмещает 250 листов

Печать на бумаге с параметрами, отличными от размера и типа бумаги, выбранных в драйвере принтера, а также загрузка бумаги в неподходящий для ее печати лоток, может привести к застреваниям бумаги. Для обеспечения надлежащей печати выберите правильные размеры и тип бумаги и лоток для бумаги.

Напечатанное изображение может бледнеть из-за воздействия влаги, например, воды, дождя и паров. Более подробные сведения можно получить у торгового представителя.

См. также:

[Recommended Media List \(United States\) \(Список рекомендуемых материалов \(США\)\)](#)

[Recommended Media List \(Europe\) \(Список рекомендуемых материалов \(Европа\)\)](#)

Настройка типов и размеров бумаги

Настройка лотка для бумаги

При загрузке бумаги в лоток настройте размер и тип бумаги на панели управления при печати.

Примечание: Если в настройках драйвера PostScript в раскрывающемся списке **Тип бумаги** выбрать опцию **Нет**, печать по умолчанию производится с настройками, заданными на панели управления. Печать будет выполняться, только если настройки размера и типа бумаги в драйвере принтера совпадут с настройками на панели управления. Если настройки в драйвере принтера и на панели управления не совпадают, то следуйте указаниям, отображаемым на панели управления.

См. также:

[Описание пунктов меню](#) на стр. 5-4

Настройка типов бумаги

ВНИМАНИЕ: Настройки типа бумаги должны совпадать с параметрами бумаги, фактически загруженной в лотки. В противном случае могут возникнуть дефекты качества печати.

1. Нажмите кнопку **Меню** для вызова окна «Меню».
2. Выберите **Параметры лотка** и нажмите кнопку **ОК**.
3. Выберите лоток и нажмите кнопку **ОК**.
4. Выберите **Тип бумаги** и нажмите кнопку **ОК**.
5. Выберите верный тип загруженной бумаги и затем нажмите кнопку **ОК**.
6. Нажмите кнопку **Меню**.

Настройка размеров бумаги

1. Нажмите кнопку **Меню** для вызова окна «Меню».
2. Выберите **Параметры лотка** и нажмите кнопку **ОК**.
3. Выберите лоток и нажмите кнопку **ОК**.
4. Выберите пункт **Размер бумаги** и нажмите кнопку **ОК**.
5. Нажмите кнопку **Меню**.

Загрузка бумаги

Данный раздел содержит:

- [Загрузка бумаги в лоток](#) на стр. 4-8
- [Загрузка бумаги в лоток для ручной подачи](#) на стр. 4-12

Загрузка бумаги в лоток

В лоток для бумаги можно загружать самые разнообразные материалы, в том числе следующие:

- Обычная бумага
- Открытки
- Наклейки
- Глянцевая бумага
- Специальные материалы, включая визитные карточки, открытки, буклеты в два сложения и водоотталкивающую бумагу
- Бланк (бумага с уже отпечатанной стороной)
- Бумага нестандартного размера

См. также:

[О бумаге](#) на стр. 4-5

Видеоруководство по лотку для бумаги на веб-сайте

www.xerox.com/office/6130support

Загрузка бумаги в лоток

Помимо обычной бумаги, в лоток можно загружать материалы различного размера и типа, например, конверты.

При загрузке бумаги в лоток необходимо соблюдать следующие правила.

В лоток можно загрузить до 250 листов или стопку бумаги (65 – 220 г/м², 17 – 40 фунтов для документов, 40 – 80 фунтов для обложек) высотой не более 15 мм. Минимальный размер бумаги: 76,2 x 127 мм.

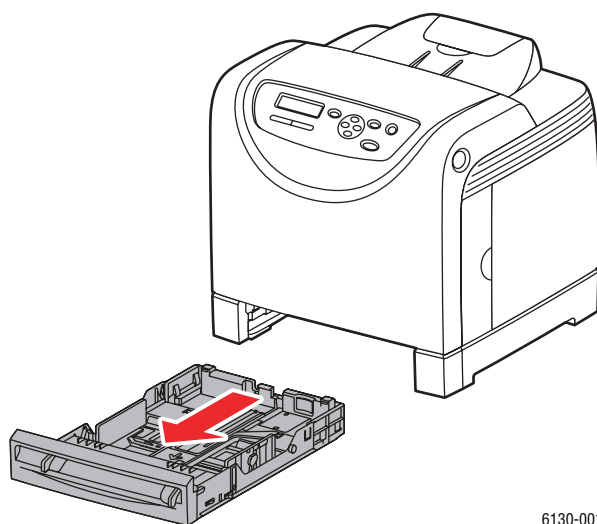
- В лоток для бумаги можно загружать материалы следующего размера:
 - Ширина: 76,2 – 216,0 мм
 - Длина: 127,0 – 355,6 мм

Для исключения неполадок в процессе печати проверьте соблюдение следующих условий.

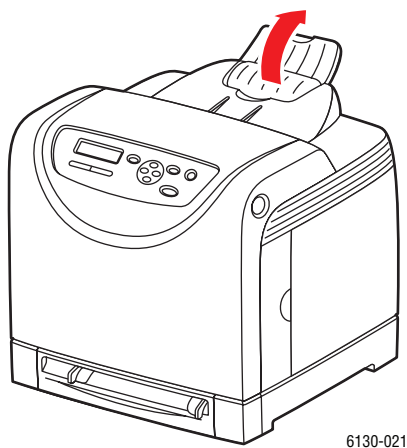
- Не загружайте одновременно разные типы бумаги.
- Для получения высокого качества печати используйте высококачественную бумагу для лазерных принтеров. См. раздел [О бумаге](#) на стр. 4-5.
- Во время печати не вынимайте и не добавляйте бумагу в лоток, если в нем еще есть бумага. Иначе может возникнуть застревание бумаги.
- Не помещайте в лоток ничего, кроме бумаги. Не давите на лоток для бумаги и не прижимайте его.
- Всегда загружайте бумагу короткой кромкой вперед (SEF).

Для загрузки бумаги в лоток:

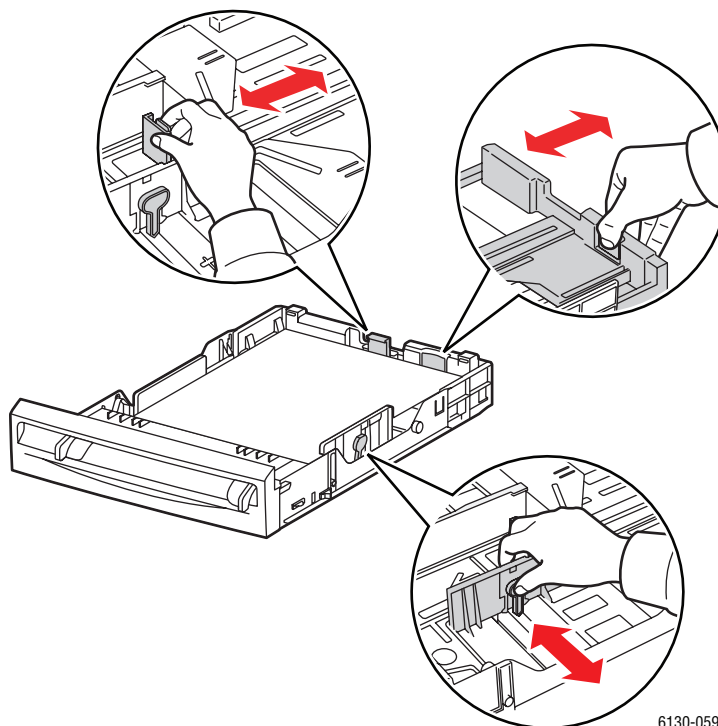
1. Аккуратно выдвиньте лоток для бумаги.



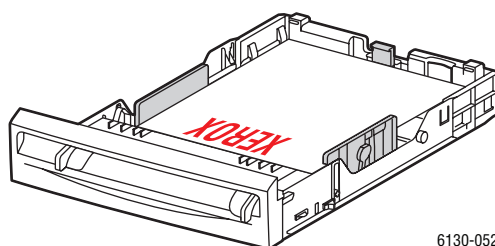
2. Откройте выходной лоток для приема отпечатанных листов.



3. Продвиньте ограничители ширины к краям лотка. Ограничители ширины должны быть полностью раздвинуты.

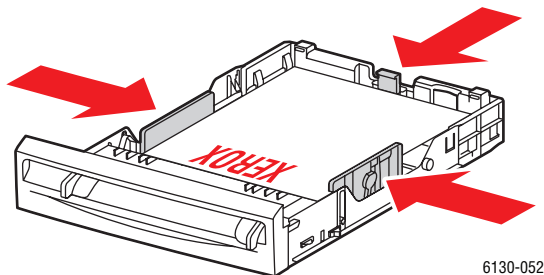


4. Вложите весь материал в лоток для бумаги **лицевой стороной вверх**, верхней кромкой вперед.



Примечание: Не прилагайте усилий к бумаге.

5. Сдвиньте направляющие по ширине, чтобы они слегка касались кромок стопки бумаги.



Примечание: Соблюдайте осторожность, чтобы не согнуть листы бумаги.

Если в драйвере PostScript для настройки **Несоответствие размера** выбрана опция **Использовать настройки принтера**, нужно заранее настроить тип и размер бумаги для лотка на панели управления.

См. также:

[Настройка типов и размеров бумаги](#) на стр. 4-7

Загрузка бумаги в лоток для ручной подачи

В лоток для ручной подачи можно загружать самые разнообразные материалы, в том числе следующие:

- Обычная бумага
- Тонкая картотечная
- Глянцевая бумага
- Наклейки
- Конверты

См. также:

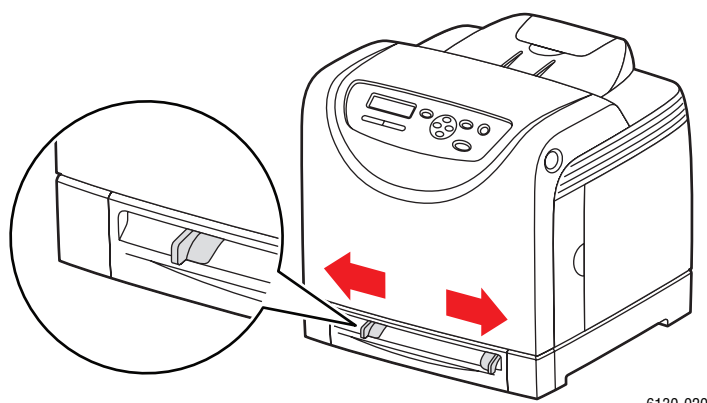
[Печать на специальных материалах](#) на стр. 4-20

Загрузка бумаги в лоток для ручной подачи

В этом разделе приведено описание загрузки бумаги в лоток для ручной подачи.

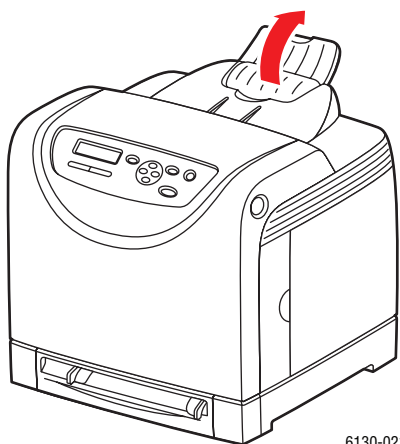
Для исключения неполадок в процессе печати соблюдайте следующие правила.

- При регулировании ограничителей ширины бумаги используйте несколько листов материала.
 - Медленно и равномерно вставляйте материала в принтер, держа его с двух сторон.
 - Если материал затянуло в принтер с перекосом, аккуратно извлеките его и вставьте заново. Затем нажмите кнопку **ОК** или подождите, пока начнется автоматическая калибровка.
1. Передвиньте ограничители ширины лотка для ручной подачи по размеру материала.



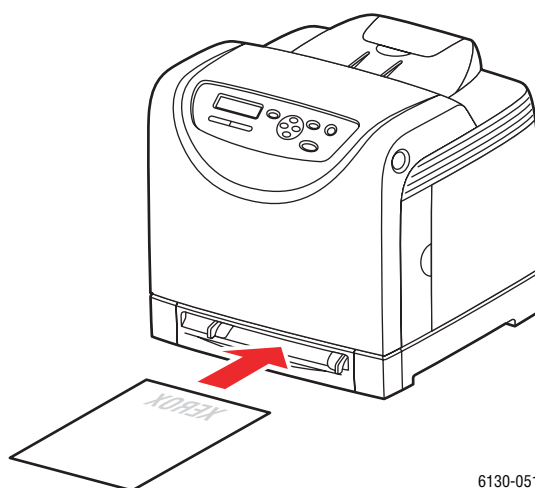
6130-020

2. Откройте выходной лоток для приема отпечатанных листов.



6130-021

3. Вставьте лист материала в лоток для ручной подачи стороной для печати **вниз** так, чтобы в принтер сначала входила верхняя часть листа.



6130-051

Выбор параметров печати

Данный раздел содержит:

- Настройка параметров печати (Windows) на стр. 4-14
- Настройка параметров отдельного задания (Windows) на стр. 4-15
- Настройка параметров отдельного задания (Macintosh) на стр. 4-17

Настройка параметров печати (Windows)

Параметры принтера применяются ко всем заданиям печати, если их не изменить для какого-либо отдельного задания.

Для выбора предпочтительных параметров принтера выполните следующие действия:

1. Выберите один из следующих вариантов.
 - **Windows 2000, Windows Server 2003 и Windows Vista:** Нажмите **Пуск**, выберите **Настройка** и нажмите **Принтеры**.
 - **Windows XP:** Нажмите **Пуск**, **Настройки** и затем выберите **Принтеры и факсы**.
2. В папке **Принтеры** щелкните правой кнопкой мыши значок принтера.
3. В меню выберите **Параметры печати** или **Свойства**.
4. Перейдите на вкладку **Дополнительно** и затем щелкните кнопку **Печать по умолчанию**.
5. Установите нужные параметры на вкладках настройки драйвера и нажмите **ОК** для сохранения настроек.

Примечание: Для получения дополнительной информации об опциях драйвера принтера для Windows щелкните кнопку **Справка** на вкладке драйвера принтера.

Настройка параметров отдельного задания (Windows)

Чтобы задать параметры печати отдельного задания, перед отправкой задания на принтер нужно изменить настройки драйвера. Например, если для отдельного графического изображения требуется использовать режим «Повышенное качество», перед печатью задания установите этот параметр в настройках драйвера принтера.

1. В приложении, в котором открыт документ или графический файл, откройте диалоговое окно **Печать**.
2. Выберите Принтер Phaser 6130 и нажмите **Свойства**. Откроется окно настройки драйвера принтера.
3. Задайте нужные параметры на вкладках драйвера. См. далее таблицу с параметрами печати.

Примечание: В драйвере PCL для Windows 2000, Windows XP, Windows Server 2003 и Windows Vista можно сохранить текущие параметры печати под соответствующим именем и применять их для печати других заданий. Нажмите кнопку **Сохраненная конфигурация** в нижней части вкладки. Для получения дополнительной информации нажмите кнопку **Справка**.

4. Нажмите кнопку **ОК** для сохранения выбранных параметров.
5. Отправьте задание на печать.

См. далее таблицу с параметрами печати PCL.

Параметры печати PCL для операционных систем Windows

Операционная система	Вкладка «Драйвер»	Параметры печати
Windows Vista, Windows 2000, Windows XP или Windows Server 2003	Вкладка Бумага/Вывод	<ul style="list-style-type: none"> ■ Тип задания ■ Размер документа, тип бумаги и выбор лотка ■ Ориентация подачи ■ Сохраненная конфигурация ■ Состояние принтера
	Вкладка Параметры изображения	<ul style="list-style-type: none"> ■ Цвет копии ■ Качество изображения ■ Настройка изображения, тип изображения, коррекция изображения ■ Настройки изображения ■ Баланс цветов ■ Настройки профиля
	Вкладка Макет	<ul style="list-style-type: none"> ■ Страниц на листе (N-вместе) ■ Ориентация изображения ■ Буклет/Постер/Смешанные документы/Вращение макета ■ Выходной размер ■ Сдвиг полей
	Вкладка Водяные знаки/Наложения	<ul style="list-style-type: none"> ■ Водяные знаки ■ Наложения
	Вкладка Дополнительно	<ul style="list-style-type: none"> ■ Пропуск пустых страниц ■ Режим черновика ■ Титульный лист ■ Соответствие лотков ■ Настройки графики ■ Настройки шрифта

Примечание: Если в драйвере отсутствуют указанные в таблице выше параметры, см. дополнительную информацию в разделе [Включение дополнительных компонентов](#) на стр. 7-11.

См. далее таблицу с параметрами печати PostScript.

Параметры печати для операционных систем Windows

Операционная система	Вкладка «Драйвер»	Параметры печати
Windows Vista, Windows 2000, Windows XP или Windows Server 2003	Вкладка Бумага/Вывод	<ul style="list-style-type: none"> ■ Тип задания ■ Размер документа, тип бумаги и выбор лотка ■ Ориентация ■ Цвет копии ■ Состояние принтера
	Вкладка Параметры изображения	<ul style="list-style-type: none"> ■ Качество изображения ■ Цветовая коррекция ■ Яркость ■ Баланс цветов
	Вкладка Макет	<ul style="list-style-type: none"> ■ Страниц на листе (N-вместе) ■ По новому размеру бумаги
	Вкладка Дополнительно	<ul style="list-style-type: none"> ■ Параметры изображения: уменьшить/увеличить, сглаживание изображений ■ Другие сведения: чистые страницы, соответствие лотков

Примечание: Если в драйвере отсутствуют указанные в таблице выше параметры, см. дополнительную информацию в разделе [Включение дополнительных компонентов](#) на стр. 7-11.

Настройка параметров отдельного задания (Macintosh)

Чтобы указать параметры печати конкретного задания, перед началом печати нужно изменить настройки драйвера.

1. В приложении, где открыт документ, выберите меню **File** (Файл), а затем пункт **Print** (Печать).
2. Выберите нужные параметры печати в меню и раскрывающихся списках.

Примечание: Чтобы сохранить текущие настройки принтера, в среде Macintosh OS X нажмите кнопку **Save Preset** (Сохранить предварительную настройку) в меню **Print** (Печать). Можно создать несколько предварительных настроек и сохранить каждую из них под особым именем. Для печати заданий с определенными параметрами выберите соответствующую предварительную настройку в списке **Presets** (Предварительные настройки).

3. Нажмите кнопку **Print** (Печать) для печати задания.

См. далее таблицу с параметрами печати.

Настройки драйвера Macintosh PostScript

Операционная система	Раскрывающийся заголовок драйвера	Параметры печати
Mac OS X, версии 10.4 и 10.5	Копии и страницы	<ul style="list-style-type: none"> ■ Копии ■ Страницы
	Макет	<ul style="list-style-type: none"> ■ Страниц на листе ■ Ориентация макета ■ Границы
	Обработка бумаги	<ul style="list-style-type: none"> ■ Порядок страниц ■ Печатать (все, нечетные, четные) ■ Размер бумаги отпечатков
	ColorSync	<ul style="list-style-type: none"> ■ Преобразование цвета ■ Фильтр Quartz
	Титульный лист	<ul style="list-style-type: none"> ■ Печатать титульный лист (нет, перед документом, после документа) ■ Тип титульного листа ■ Информация об оплате
	Обработка ошибок	<ul style="list-style-type: none"> ■ Ошибки PostScript ■ Переключение лотков
	Подача бумаги	<ul style="list-style-type: none"> ■ Источник бумаги
	Тип задания	<ul style="list-style-type: none"> ■ Защищенная печать, пробная печать
	Функции принтера	<ul style="list-style-type: none"> ■ Качество печати/Цвет ■ Регулировка цвета ■ Баланс цветов (С, М, Y, К) ■ Обработка материала ■ Параметры конкретного принтера
	Уровни запасов	<ul style="list-style-type: none"> ■ Картриджи с тонером ■ Блок формирования изображения (PHD)

Настройки драйвера Macintosh PostScript (Продолжение)

Операционная система	Раскрывающийся заголовок драйвера	Параметры печати
Mac OS X, версии 10.2 и 10.3	Копии и страницы	<ul style="list-style-type: none">■ Копии■ Страницы
	Макет	<ul style="list-style-type: none">■ Страниц на листе■ Ориентация макета■ Границы
	Обработка бумаги	<ul style="list-style-type: none">■ Обратный порядок страниц■ Печатать (все, нечетные, четные)
	ColorSync	<ul style="list-style-type: none">■ Согласование цветов
	Титульный лист	<ul style="list-style-type: none">■ Титульные листы
	Подача бумаги	<ul style="list-style-type: none">■ Источник бумаги
	Типы задания	<ul style="list-style-type: none">■ Защищенная, личная, пробная и сохраненная печать
	Качество изображения	<ul style="list-style-type: none">■ Качество печати■ Цветовая коррекция и нейтральные серые RGB■ Сглаживание изображений
	Функции принтера	<ul style="list-style-type: none">■ Типы бумаги

Печать на специальных материалах

Данный раздел содержит:

- Печать на конвертах на стр. 4-20
- Печать на наклейках на стр. 4-23
- Печать на глянцевой бумаге на стр. 4-27
- Печать на бумаге нестандартного размера на стр. 4-31

Печать на конвертах

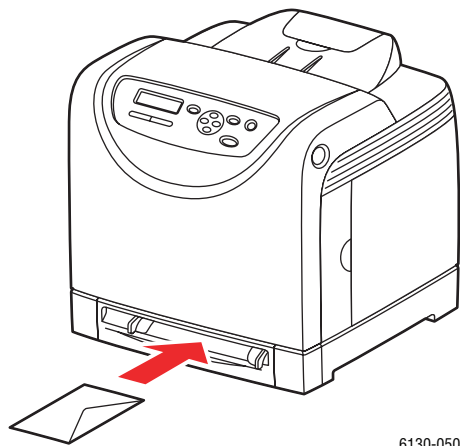
Инструкции

- Используйте только бумажные конверты, указанные в таблице «Поддерживаемые размеры и плотность бумаги». Успешная печать конвертов во многом зависит от качества и конструкции конвертов. Используйте конверты, специально предназначенные для лазерных принтеров.
- В местах хранения конвертов рекомендуется поддерживать постоянную температуру и относительную влажность.
- Храните неиспользованные конверты в упаковке, чтобы они не отсырели и не пересохли, поскольку это может повлиять на качество печати или привести к образованию складок. Повышенная влажность может привести к склеиванию конвертов до или во время печати.
- Не используйте раздутые конверты; приобретайте только плоские конверты.
- Перед загрузкой удалите из конвертов воздух, положив на них тяжелую книгу.
- При образовании складок или вздутий используйте конверты другой марки, предназначенные специально для лазерных принтеров.

ВНИМАНИЕ: Не используйте конверты с окошками или металлическими зажимами, поскольку они могут повредить принтер. На поломки, вызванные использованием неподдерживаемых видов конвертов, не распространяется действие гарантийных обязательств Xerox, соглашений по техническому обслуживанию и Total Satisfaction Guarantee (Общая гарантия качества). Total Satisfaction Guarantee (Общая гарантия качества) действует в США и Канаде. Узнайте в местном представительстве корпорации Xerox, распространяется ли эта гарантия на ваш регион.

Печать на конвертах из лотка для ручной подачи

1. Конверты Monarch вставляйте стороной для печати **вниз**.



2. Отрегулируйте положение ограничителей по размеру конверта.
3. Если нужно, сдвиньте ограничители для бумаги внутрь по размеру конверта.

Печать на конвертах

Если в драйвере PostScript для параметра **Несоответствие размера** выбрана опция **Использовать настройки принтера**, нужно заранее настроить тип и размер бумаги для лотка на панели управления. См. раздел [Настройка типов и размеров бумаги](#) на стр. 4-7.

Способ вызова диалогового окна **Свойства** зависит от прикладной программы. См. руководство для прикладной программы.

Использование драйвера PostScript

Для печати на конвертах с помощью драйвера PostScript откройте вкладку **Бумага/Вывод**.

1. В меню **Файл** выберите пункт **Печать**.
2. Выберите принтер для выполнения печати и щелкните пункт **Параметры** для вызова диалогового окна **Свойства**.
3. Перейдите на вкладку **Бумага/Вывод**.
4. В поле **Тип бумаги** выберите **Конверт**.
5. Выберите нужный лоток для бумаги в поле **Лоток для бумаги**.
6. В поле **Размер бумаги** выберите размер исходного документа.
7. Нажмите кнопку **ОК**.

Использование драйвера PCL

Для печати на конвертах с помощью драйвера PCL откройте вкладку **Бумага/Вывод**.

1. В меню **Файл** выберите пункт **Печать**.
2. Выберите принтер для выполнения печати и щелкните пункт **Параметры** для вызова диалогового окна **Свойства**.
3. Перейдите на вкладку **Бумага/Вывод**.
4. Выберите нужный лоток для бумаги в поле **Лоток для бумаги**.
5. Выберите нужный тип бумаги в поле **Тип бумаги** и нажмите **ОК**.
6. В поле **Размер бумаги** выберите размер исходного документа.
7. Перейдите на вкладку **Макет**.
8. В поле **Выходной размер** выберите размер конверта и затем щелкните **ОК**.
9. Если конверты загружены в лоток для бумаги, щелкните пункт **Буклет/Постер/Разные документы/Вращение** для вызова нужного диалогового окна **Буклет/Постер/Разные документы/Вращение**.
10. При необходимости задайте **Поворот изображения на 180 градусов** и затем щелкните **ОК**.
11. Нажмите кнопку **ОК**.
12. Для запуска печати нажмите кнопку **Печать** в диалоговом окне **Печать**.
13. Выберите на панели управления тип бумаги:
 - a. Выберите **Параметры лотка** и нажмите кнопку **ОК**.
 - b. Выберите **Тип бумаги** и нажмите кнопку **ОК**.
 - c. Выберите **Конверт** и нажмите кнопку **ОК**.
14. В настройках драйвера принтера выберите в качестве типа бумаги параметр **Конверт** или выберите в качестве источника бумаги соответствующий лоток.

Печать на наклейках

Печатать на наклейках можно из любого лотка.

Чтобы заказать бумагу, пленки или другие специальные материалы, обратитесь к местному торговому представителю или посетите веб-сайт www.xerox.com/office/6130supplies.

См. также:

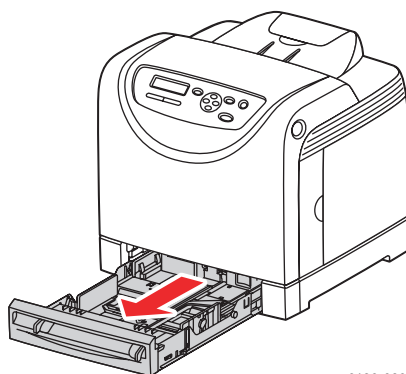
О бумаге на стр. 4-5

Инструкции

- Не используйте виниловые наклейки.
- Печать на листах наклеек допускается только с одной стороны.
- Не используйте листы, с которых удалены наклейки. Это может повредить принтер.
- Храните неиспользованные наклейки в фирменной упаковке. Не вынимайте листы из исходной упаковки до момента печати. Все неиспользованные наклейки снова положите в упаковку и запечатайте.
- Не храните наклейки в помещениях с очень сухим или очень влажным воздухом или при слишком высокой или низкой температуре. Хранение этих материалов в экстремальных условиях может привести к их застреванию в принтере или к снижению качества печати.
- Запасы должны периодически обновляться. При длительном хранении в экстремальных условиях возможны скручивание листов с наклейками и застревание их в принтере.

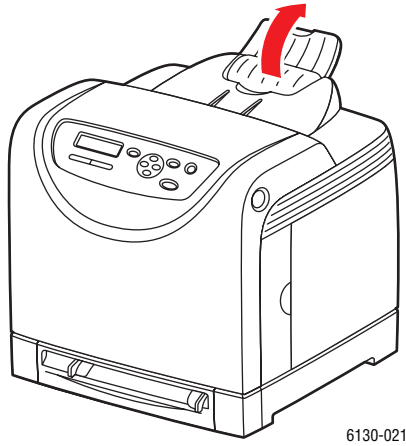
Печать на наклейках из лотка для бумаги

1. Аккуратно выдвиньте лоток для бумаги и раздвиньте ограничители.

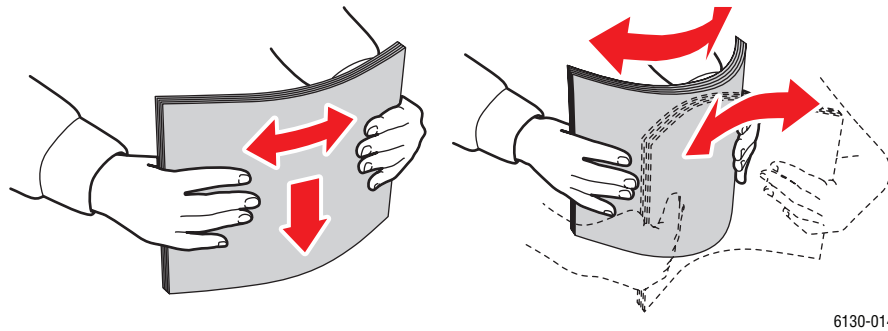


6130-080

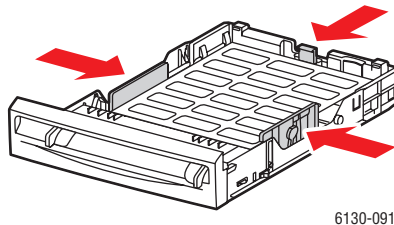
2. Откройте выходной лоток для приема отпечатанных листов.



3. Распушите стопку наклеек, чтобы разделить слипшиеся листы.



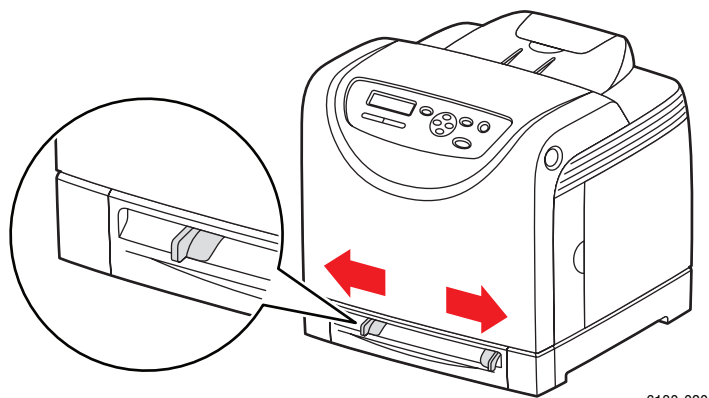
4. Вложите наклейки в лоток для бумаги и отрегулируйте ограничители по размеру листов.
 - Листы должны размещаться стороной для печати **вверх** так, чтобы верхний край листа входил в принтер первым.
 - Загружайте не более 25 листов.



5. В настройках драйвера принтера выберите в качестве типа бумаги параметр **Наклейки** или выберите в качестве лотка для бумаги **Лоток**.

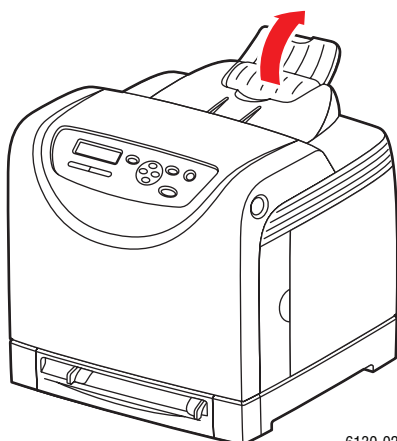
Печать на наклейках из лотка для ручной подачи

1. Передвиньте ограничители ширины лотка для ручной подачи по размеру материала.



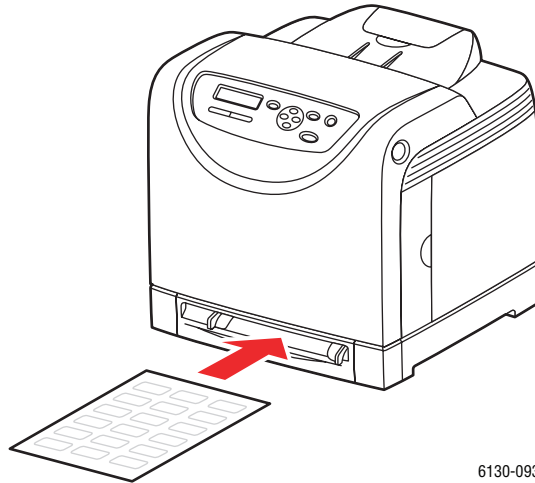
6130-020

2. Откройте выходной лоток для приема отпечатанных листов.



6130-021

3. Вставьте листы с наклейками в лоток для ручной подачи. Листы должны размещаться стороной для печати **вниз** так, чтобы верхний край листа входил в принтер первым.



6130-093

4. Если нужно, сдвиньте направляющие внутрь по размеру листов.
5. Выберите на панели управления тип бумаги:
 - a. Выберите **Параметры лотка** и нажмите кнопку **ОК**.
 - b. Выберите **Тип бумаги** и нажмите кнопку **ОК**.
 - c. Выберите **Наклейки** и нажмите кнопку **ОК**.
6. В драйвере принтера выберите или тип бумаги **Наклейки** или лоток, который выбран в качестве источника бумаги.

Печать на глянцевой бумаге

На глянцевой бумаге можно печатать из любого лотка. Печать можно выполнять на обеих сторонах листа.

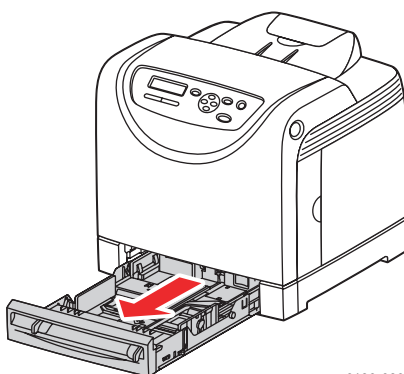
Чтобы заказать бумагу, пленки или другие специальные материалы, обратитесь к местному торговому представителю или посетите веб-сайт www.xerox.com/office/6130supplies.

Инструкции

- Не открывайте запечатанные упаковки с глянцевой бумагой, если вы не собираетесь загружать бумагу в принтер.
- Храните бумагу в оригинальной упаковке, не вынимайте пачки с бумагой из картонных коробок до начала использования.
- Удалите всю бумагу из лотка, прежде чем загружать глянцевую бумагу.
- Загружайте ровно столько бумаги, сколько собираетесь использовать. Не оставляйте глянцевую бумагу в лотке после окончания печати. Неиспользованную бумагу поместите обратно в оригинальную упаковку и запечатайте.
- Запасы должны периодически обновляться. При длительном хранении в экстремальных условиях возможны деформация листов глянцевой бумаги и застревание их в принтере.

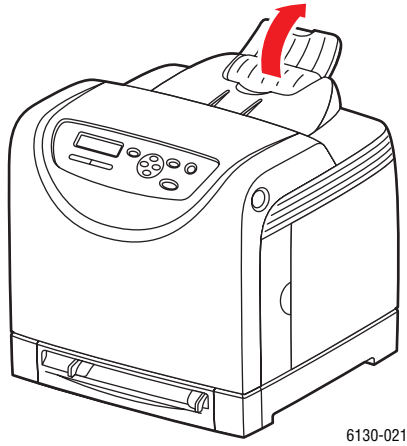
Печать на глянцевой бумаге из лотка

1. Аккуратно выдвиньте лоток для бумаги и раздвиньте ограничители.

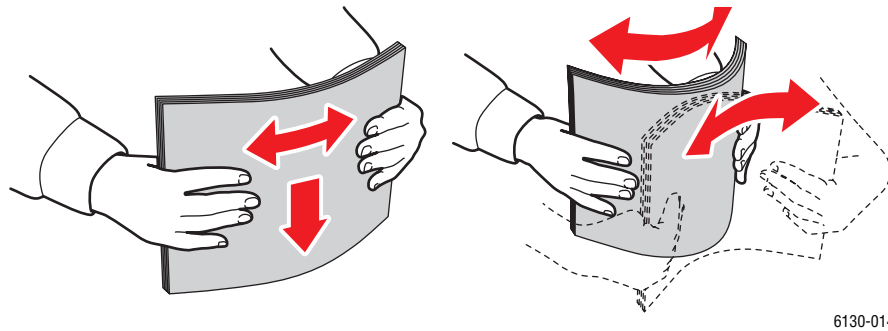


6130-080

2. Откройте выходной лоток для приема отпечатанных листов.

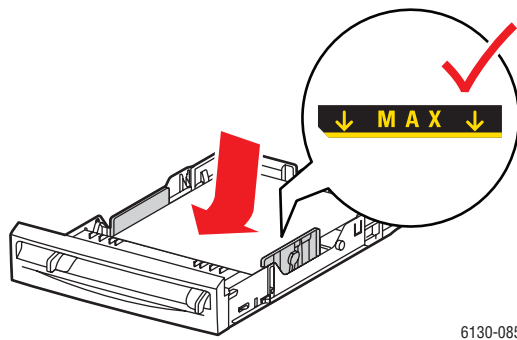


3. Распушите глянцевую бумагу, чтобы разделить листы.



4. Вложите глянцевую бумагу в лоток и отрегулируйте ограничители по размеру листов.

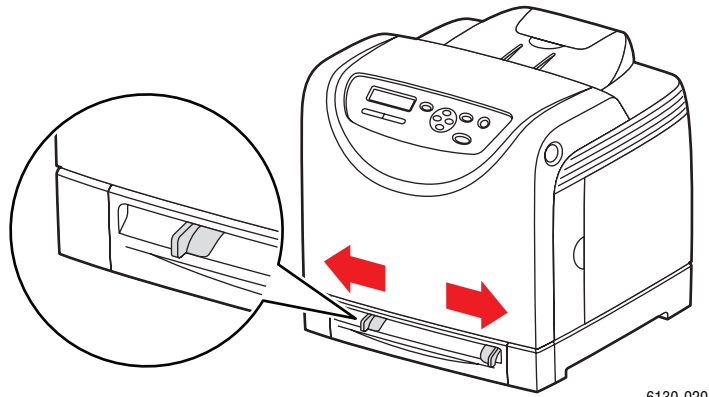
- Листы должны размещаться стороной для печати **вверх**.
- Загружайте не более 25 листов.



5. В настройках драйвера принтера выберите в качестве типа бумаги параметр **Глянцевая бумага** или выберите в качестве лотка для бумаги **Лоток**.

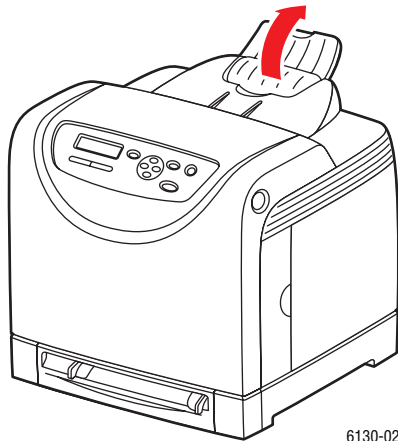
Печать на глянцевой бумаге из лотка для ручной подачи

1. Передвиньте ограничители ширины лотка для ручной подачи по размеру материала.



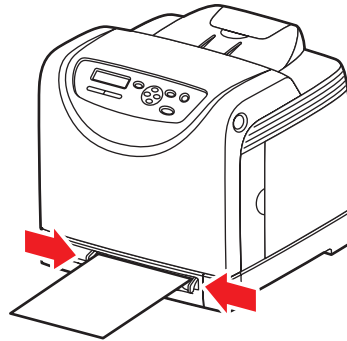
6130-020

2. Откройте выходной лоток для приема отпечатанных листов.



6130-021

3. Загрузите бумагу в лоток.



6130-079

4. Если нужно, сдвиньте ограничители внутрь по размеру бумаги.
5. Выберите на панели управления тип глянцевой бумаги:
 - a. Выберите **Параметры лотка** и нажмите кнопку **ОК**.
 - b. Выберите **Тип бумаги** и нажмите кнопку **ОК**.
 - c. Выберите **Глянцевая бумага** и нажмите кнопку **ОК**.
6. В драйвере принтера выберите тип бумаги **Глянцевая бумага** или лоток, который выбран в качестве источника бумаги.

Печать на бумаге нестандартного размера

В этом разделе описано, как печатать на бумаге нестандартного размера, например, на длинной бумаге, с помощью драйвера принтера PCL.

Бумагу нестандартного размера можно загружать в любой лоток. Нестандартная бумага загружается в лоток точно также, как стандартная бумага.

См. также:

[Загрузка бумаги в лоток для ручной подачи](#) на стр. 4-12

[Загрузка бумаги в лоток](#) на стр. 4-8

[Настройка типов и размеров бумаги](#) на стр. 4-7

Определение нестандартных размеров бумаги

Перед началом печати настройте нестандартный размер бумаги в драйвере принтера.

Примечание: При настройке размера бумаги в драйвере принтера и на панели управления обязательно указывайте фактический размер загруженной бумаги. Настройка неправильного размера может привести к поломке принтера при печати. Это особенно опасно, если вы указываете большой размер при фактическом использовании узкой бумаги.

Использование драйвера PCL

В драйвере принтера PCL задайте нестандартный размер в диалоговом окне **Нестандартный размер бумаги**. В этом разделе описана эта процедура на примере Windows XP.

Для Windows 2000 и более поздней версии из-за наличия пароля администратора изменять настройки могут только пользователи с правами администратора. Пользователи без прав администратора могут только проверять содержание настроек.

При выполнении настроек в диалоговом окне **Нестандартный размер бумаги** в Windows 2000 и более поздней версии изменятся также настройки и для других принтеров системы, так как будут изменены данные формы в базе данных, используемой локальным принтером. При настройках сетевого принтера с общим доступом будут также изменены настройки других общих принтеров на других компьютерах в этой сети, так как будет использоваться база данных на сервере с имеющейся очередью печати.

1. В меню **Пуск** щелкните **Принтеры и факсы** и затем просмотрите свойства используемого принтера.
2. Перейдите на вкладку **Конфигурация**.
3. Щелкните **Нестандартный размер бумаги**.
4. Используйте поле со списком **Параметры** для выбора нестандартной настройки, которую вы определяете.

5. Укажите длину короткой и длинной кромок листа в поле **Настройки для**. Значения можно указать либо путем их непосредственного ввода, либо с помощью кнопок **Стрелка вверх** и **Стрелка вниз**. Длина короткой кромки листа не может превышать длину длинной кромки, даже если она находится в допустимом диапазоне. Длина длинной кромки листа не может быть меньше длины короткой кромки, даже если она находится в допустимом диапазоне.
6. Для назначения имени размера бумаги поставьте галочку в поле **Имя размера бумаги** и введите имя в поле **Имя бумаги**. Имя бумаги может быть длиной до 14 символов.
7. При необходимости повторите действия этапов с 4 по 6 для определения другого нестандартного размера.
8. Дважды нажмите кнопку **ОК**.

Использование драйвера PostScript

В драйвере принтера PostScript задайте нестандартный размер в диалоговом окне **Нестандартный размер бумаги**. В этом разделе описана эта процедура на примере Windows XP.

1. В меню **Пуск** выберите **Настройки**, щелкните **Принтеры и факсы** и просмотрите свойства используемого принтера.
2. Перейдите на вкладку **Общие**.
3. Нажмите кнопку **Настройка печати**.
4. В поле **Размер бумаги** выберите **Нестандартный размер бумаги**.
5. Укажите длину короткой и длинной кромок листа в поле **Настройки для**. Значения можно указать либо путем их непосредственного ввода, либо с помощью кнопок **Стрелка вверх** и **Стрелка вниз**. Длина короткой кромки листа не может превышать длину длинной кромки, даже если она находится в допустимом диапазоне. Длина длинной кромки листа не может быть меньше длины короткой кромки, даже если она находится в допустимом диапазоне.
6. Нажмите кнопку **ОК**.

Печать на бумаге нестандартного размера

Используйте следующую процедуру для печати с использованием соответственно драйверов PCL или PostScript.

Использование драйвера PCL

Ниже описана процедура печати на бумаге нестандартного размера с помощью драйвера принтера PCL.

Примечание: Способ вызова диалогового окна **Свойства** зависит от прикладной программы. См. руководство для прикладной программы.

1. В меню **Файл** выберите пункт **Печать**.
2. Выберите принтер для выполнения печати и щелкните пункт **Параметры**.

3. Перейдите на вкладку **Бумага/Вывод**.
4. Выберите нужный лоток для бумаги в поле **Лоток для бумаги**.
5. Выберите нужный тип бумаги в поле **Тип бумаги**.
6. В поле **Размер бумаги** выберите размер исходного документа.
7. Перейдите на вкладку **Макет**.
8. В поле **Выходной размер** выберите **По новому размеру бумаги** по умолчанию для параметра **Как размер бумаги**.
9. Нажмите кнопку **ОК**.
10. Для запуска печати нажмите кнопку **Печать** в диалоговом окне **Печать**.

Использование драйвера PostScript

Ниже описана процедура печати на бумаге нестандартного размера с помощью драйвера принтера PostScript.

1. В меню **Файл** выберите пункт **Печать**.
2. Выберите принтер для выполнения печати и щелкните пункт **Параметры**.
3. Перейдите на вкладку **Бумага/Вывод**.
4. В поле **Размер бумаги** выберите **Нестандартный размер бумаги**.
5. Укажите длину короткой и длинной кромок листа в поле **Настройки для**. Значения можно указать либо путем их непосредственного ввода, либо с помощью кнопок **Стрелка вверх** и **Стрелка вниз**. Длина короткой кромки листа не может превышать длину длинной кромки, даже если она находится в допустимом диапазоне. Длина длинной кромки листа не может быть меньше длины короткой кромки, даже если она находится в допустимом диапазоне.
6. Выберите нужный лоток для бумаги в поле **Лоток для бумаги**.
7. Выберите нужный тип бумаги в поле **Тип бумаги** и щелкните **ОК**.

Печать конфиденциального документа. Защищенная печать

Если на принтере дополнительно установлена память объемом не менее 256 Мбайт, вы можете использовать функцию защищенной печати.

Примечание: Данные хранятся на логическом диске в ОЗУ и удаляются при выключении питания принтера.

О защищенной печати

Защищенная печать — это функция, которая позволяет вам назначить пароль заданию печати на компьютере, послать задание на принтер для временного хранения, и запустить печать задания с панели управления принтера. Вы можете также сохранить данные печати на принтере, не назначив им пароля. Если сохранить на принтере часто используемые данные, то их можно будет распечатывать прямо с принтера, при этом их не надо будет многократно пересылать с компьютера.

Примечание: Вы можете выбрать, нужно ли удалять данные защищенной печати после выполнения печати.

См. также:

[Печать с панели управления](#) на стр. 4-36

[Настройка системы](#) на стр. 5-9

Настройка защищенной печати

Ниже описана процедура защищенной печати с помощью драйвера принтера PCL или PostScript.

Выполните на компьютере настройку параметров защищенной печати и отошлите данные на принтер для печати. После этого выполните процедуру печати на принтере для печати защищенных страниц.

Печать с компьютера

В этом разделе описана процедура защищенной печати на компьютере, для примера взят документ WordPad в Windows XP. В других операционных системах процедура выполняется аналогично.

Способ вызова диалогового окна **Свойства** зависит от прикладной программы. Смотрите руководство на соответствующую прикладную программу.

Примечание: Проверьте, что диск ОЗУ настроен на доступный. Эта настройка находится на вкладке **Параметры** в драйвере принтера PCL или на вкладке **Параметры устройства** в драйвере принтера PostScript. Кроме того, необходимо включить диск ОЗУ на панели управления. Указания по включению дополнительных устройств и режимов см. в разделе [Включение дополнительных компонентов](#) на стр. 7-11.

1. В меню **Файл** выберите пункт **Печать**.
2. В поле **Тип задания** выберите **Защищенная печать**.
3. Нажмите кнопку **Настройка**.
4. В поле **Имя пользователя** введите свое имя пользователя.
5. В поле **Пароль** введите числовой пароль.
6. Если нужно присвоить документу имя для упрощения доступа к нему с панели управления:
 - a. В поле **Имя извлечения документа** выберите **Ввести имя документа**.
 - b. В поле **Имя документа** введите имя, которое будет отображаться на панели управления.
7. Если нужно, чтобы принтер автоматически присваивал документу имя по имени документа в приложении, в поле **Имя извлечения документа** выберите пункт **Авто извлечение**.
8. Дважды щелкните **ОК** для подтверждения настроек защищенной печати и отправки работы.

Печать с панели управления

В этом разделе описана процедура печати данных, сохраненных в принтере с помощью функции Защищенная печать.

Примечание: Кроме того, вы можете удалять без печати хранящиеся на принтере данные защищенной печати. См. раздел [Настройка системы](#) на стр. 5-9.

1. На панели управления нажмите кнопку **Стрелка назад** для вызова меню **Функции Walk-Up**.
2. Выберите пункт **Защищенная печать**, затем нажмите кнопку **ОК**.
3. Выберите свое имя пользователя и нажмите кнопку **ОК**.
4. Нажмите кнопку **Стрелка вверх** или **Стрелка вниз** для прокрутки к правильной первой цифре числового пароля, а затем нажмите кнопку **Стрелка вперед** для ввода этой цифры.

Примечание: После нажатия кнопки **Стрелка вперед** эта цифра превратится в звездочку.

5. Повторите действия в пункте 4 для ввода всех цифр пароля и нажмите кнопку **ОК**.
6. Если вы послали несколько заданий защищенной печати, то выберите имя задания, которое вы хотите распечатать, и затем нажмите кнопку **ОК**.
7. Выберите команду **Печать и удалить** или **Печать и сохранить** и затем нажмите кнопку **ОК** для печати задания.

Отображаемый ID пользователя (до 8 символов) — это **ID пользователя**, указанное в диалоговом окне **Защищенная печать** на вкладке **Бумага/Вывод** в драйвере принтера.

Что касается пароля, введите **Пароль**, настроенный в диалоговом окне **Защищенная печать** на вкладке **Бумага/Вывод** в драйвере принтера. Если **Пароль** не был настроен, то на панели управления не будет этой настройки.

Отображаемое имя документа (до 12 символов) — это **Имя документа**, указанное в диалоговом окне **Защищенная печать** на вкладке **Бумага/Вывод** в драйвере принтера.

Примечание: Для использования защищенной и пробной печати на принтере должна быть установлена память объемом не менее 256 Мб, а диск ОЗУ должен быть включен. Указания по включению дополнительных устройств и режимов см. в разделе [Включение дополнительных компонентов](#) на стр. 7-11.

Печать после проверки результатов печати. Пробная печать

Если на принтере дополнительно установлена память объемом не менее 256 Мбайт, вы можете использовать функцию пробной печати.

Примечание: Данные хранятся на логическом диске в ОЗУ и удаляются при выключении питания принтера.

О пробной печати

Пробная печать — это функция, которая позволяет вам сохранить в памяти данные печати для нескольких копий, распечатать только первый комплект документов, проверить результаты печати, и если они удовлетворительные, то распечатать остальные копии с панели управления.

Данные пробной печати, которые больше не нужны, можно удалить с панели управления. См. раздел [Печать с панели управления](#) на стр. 4-36.

Описание процедуры удаления ненужных данных пробной печати см. в разделе [Настройка системы](#) на стр. 5-9.

Настройка пробной печати

Ниже описана процедура настройки пробной печати с помощью драйвера принтера PCL или PostScript.

Прежде всего выполните на компьютере настройку параметров пробной печати и отошлите данные на принтер для печати. После этого выполните процедуру печати на принтере для печати первого комплекта документов.

Печать с компьютера

В этом разделе описана процедура пробной печати на компьютере, для примера взят документ WordPad в Windows XP.

Способ вызова диалогового окна **Свойства** зависит от прикладной программы. Смотрите руководство на соответствующую прикладную программу.

Примечание: Проверьте, что диск ОЗУ настроен на доступный. Эта настройка находится на вкладке **Параметры** в драйвере принтера PCL или на вкладке **Параметры устройства** в драйвере принтера PostScript. Кроме того, необходимо включить диск ОЗУ на панели управления. Указания по включению дополнительных устройств и режимов см. в разделе [Включение дополнительных компонентов](#) на стр. 7-11.

1. В поле **Тип задания** выберите **Пробная печать**.
2. Нажмите кнопку **Настройка**.
3. В поле **Имя пользователя** введите свое имя пользователя.

4. Если нужно присвоить документу имя для упрощения доступа к нему с панели управления:
 - a. В поле **Имя извлечения документа** выберите **Ввести имя документа**.
 - b. В поле **Имя документа** введите имя, которое будет отображаться на панели управления.
5. Если нужно, чтобы принтер автоматически присваивал документу имя по имени документа в приложении, в поле **Имя извлечения документа** выберите пункт **Авто извлечение**.

Печать с панели управления

В этом разделе описана процедура печати данных, сохраненных в принтере с помощью функции Пробная печать.

1. На панели управления нажмите кнопку **Стрелка назад** для вызова меню **Функции Walk-Up**.
2. Выберите **Функции Walk-Up**, затем нажмите кнопку **ОК**.
3. Выберите пункт **Пробная печать**, затем нажмите кнопку **ОК**.
4. Выберите свое имя пользователя и нажмите кнопку **ОК**.
5. Выберите команду **Печать и удалить** или **Печать и сохранить** и затем нажмите кнопку **ОК** для печати задания.
6. Выберите необходимое количество копий и нажмите кнопку **ОК** для печати задания.

Примечание: Отображаемый ID пользователя (до 8 символов) — это **ID пользователя**, указанный в диалоговом окне **Пробная печать** на вкладке **Бумага/Вывод** в драйвере принтера.

Отображаемое имя документа (до 12 символов) — это **Имя документа**, указанное в диалоговом окне **Пробная печать** на вкладке **Бумага/Вывод** в драйвере принтера.

Примечание: Для использования защищенной и пробной печати на принтере должна быть установлена память объемом не менее 256 Мб, а диск ОЗУ должен быть включен. Указания по включению дополнительных устройств и режимов см. в разделе **Включение дополнительных компонентов** на стр. 7-11.

Использование меню панели управления

5

В этой главе рассматриваются следующие вопросы:

- Меню панели управления на стр. 5-2
- Описание пунктов меню на стр. 5-4
- Список меню на стр. 5-15

Меню панели управления

Данный раздел содержит:

- [Конфигурирование меню](#) на стр. 5-2
- [Изменение настроек меню](#) на стр. 5-3

Конфигурирование меню

Меню можно вызвать с панели управления следующим образом:

Меню	Содержание
Информационные страницы	Используйте меню «Информационные страницы» для печати различных отчетов и списков.
Меню администратора	<ul style="list-style-type: none">■ Настройка сети Используйте это меню для конфигурирования сетевых настроек принтера.■ Настройка USB Используйте это меню для конфигурирования интерфейса USB.■ Настройка системы Используйте это меню для конфигурирования рабочих настроек принтера, например, сигнализации и режима энергосбережения.■ Режим обслуживания Используйте это меню для инициализации NVM или для конфигурирования настроек для каждого типа бумаги.■ Настройка PCL Используйте это меню для конфигурирования настроек PCL.■ Настройка PostScript Используйте это меню для конфигурирования настроек PostScript.■ Панель управления Используйте это меню для указания того, нужно ли защищать паролем операции работы с меню.
Параметры лотка	Используйте меню «Параметры лотка» для определения материала для печати, загруженного в каждый лоток.
Счетчики счетов	Используйте меню «Счетчики счетов» для просмотра на панели управления счетчиков выполненных отпечатков.

Каждое меню конфигурируется на различных уровнях. Сконфигурируйте настройки принтера путем выбора нужного меню и уровня структуры пунктов.

См. также:

- [Описание пунктов меню](#) на стр. 5-4

Изменение настроек меню

Изменение тайм-аута режима энергосбережения

В этом примере вы настроите время перехода к режиму энергосбережения.

1. Для отображения окна меню нажмите кнопку **Меню** в окне печати.
2. Нажимайте кнопку **Стрелка вверх** или **Стрелка вниз**, пока не будет показано **Меню администратора**, затем нажмите кнопку **Стрелка вперед** или **ОК**.
3. Нажимайте кнопку **Стрелка вверх** или **Стрелка вниз**, пока не будет показано **Настройка системы**, затем нажмите кнопку **Стрелка вперед** или **ОК**.
4. Нажимайте кнопку **Стрелка вверх** или **Стрелка вниз**, пока не будет показано **Таймер экономии энергии**, затем нажмите кнопку **Стрелка вперед** или **ОК**.
5. Нажимайте кнопку **Стрелка вверх** или **Стрелка вниз** для изменения количества минут, которые будет ожидать принтер перед переключением в режим энергосбережения.
6. Нажмите кнопку **ОК** для подтверждения ваших настроек. Подтвержденные вами настройки будут показаны с символом “*”.
7. Нажмите кнопку **Меню** для завершения работы с меню и возвратом к окну печати.
8. Готово к печати.

Примечание: Если вы захотите изменить значения после того, как вы подтвердили их нажатием кнопки **ОК**, то вам потребуется заново настраивать их.

Инициализация настроенных значений

Выделите пункт, который вы хотите инициализировать, и затем одновременно нажмите обе кнопки **Стрелка вверх** и **Стрелка вниз**.

После завершения процесса изменения будут показаны заводские значения по умолчанию. Для подтверждения значения нажмите кнопку **ОК**.

Описание пунктов меню

Данный раздел содержит:

- [Параметры лотка](#) на стр. 5-4
- [Информационные страницы](#) на стр. 5-5
- [Счетчики счетов](#) на стр. 5-6
- [Меню администратора](#) на стр. 5-6

Параметры лотка

В меню «Параметры лотка» имеется одно подменю: «Лоток». В этом подменю можно настроить для лотка размер и тип бумаги, а также всплывающее окно.

Общие параметры лотка для бумаги

Пункт	Описание
Тип бумаги	Служит для указания типа загруженной в лоток бумаги. Настройка по умолчанию: «Обычная». Более подробно это описано в разделе Настройка типов и размеров бумаги на стр. 4-7.
Размер бумаги	Служит для указания размера и ориентации бумаги в лотке. Настройка по умолчанию: «Авто». Более подробно это описано в разделе Настройка типов бумаги на стр. 4-7.
Всплывающее окно	Указывает, нужно или нет показывать сообщение, которое предлагает настроить размер и тип бумаги при каждой загрузке бумаги в лоток. Если вы выберете Включить , то будет отображаться сообщение, предлагающее вам настроить размер и тип бумаги. По умолчанию выбрана настройка Выключить .

Если размер или тип загруженной бумаги отличаются от значений настройки, то может снизиться качество печати или возникнуть застревание бумаги. Укажите правильный тип и размер бумаги.

Если размер и тип бумаги для всех лотков одинаковый, печать будет продолжена с заменой подающего лотка, если в указанном лотке закончится бумага.

Информационные страницы

Печатают различные типы отчетов и списков.

- Информационные страницы печатаются на бумаге размера А4. Загрузите в лоток бумагу размера А4.
- Процедура печати информационных страниц описана в разделе [Печать информационных страниц](#) на стр. 5-5.

Отчеты	Описание
Карта меню	Печатает карту меню панели управления.
Демо-страница	Вы можете распечатать образец документа для проверки качества работы принтера.
Конфигурация	Печатает состояние принтера, например, аппаратную конфигурацию и сетевую информацию. Распечатайте этот отчет для проверки правильности установки дополнительных принадлежностей.
Список шрифтов PCL	Печатает информацию о шрифтах PCL и образцы этих шрифтов.
Список макросов PCL	Печатает список макросов PCL.
Список шрифтов PS	Печатает информацию о шрифтах PS и образцы этих шрифтов.
Журнал заданий	Печатает информацию о результатах печати, например, правильно ли были распечатаны данные с компьютера. В отчете журнала заданий можно распечатать состояние не более 22 заданий. С панели управления настройте, нужно ли автоматически печатать отчет журнала заданий после каждого выполнения 22 заданий. Подробнее см. раздел Настройка системы на стр. 5-9.
Журнал ошибок	Печатает информацию о последних 42 ошибках, обнаруженных в принтере.
Счетчик печати	Печать счетчика печати.
Сохран.документы	Печать списка документов, сохраненных в принтере при использовании функции защитной печати и пробной печати. Подробнее см. разделы Печать конфиденциального документа , Защищенная печать на стр. 4-34 и Печать после проверки результатов печати , Пробная печать на стр. 4-37.

Печать информационных страниц

Информационные страницы печатаются с панели управления.

1. Нажмите кнопку **Меню** для вызова окна Меню.
2. Нажимайте кнопку **Стрелка вверх** или **Стрелка вниз**, пока не будет показано [Информационные страницы](#), затем нажмите кнопку **Стрелка вперед** или **ОК**.
3. С помощью кнопки **Стрелка вверх** или **Стрелка вниз** выберите отображение нужного отчета или списка и нажмите кнопку **ОК**. Будет распечатана выбранная информационная страница.

Счетчики счетов

Показывает на панели управления количество обработанных заданий печати. Счетчик разделен согласно цветовым режимам.

Пункт	Описание
Цветные отпечатки	Показывает полное число напечатанных цветных страниц.
Черных отпечатков	Показывает полное число напечатанных черно-белых страниц.
Всего отпечатков	Показывает полное число напечатанных страниц.

См. также:

[Проверка счетчика страниц](#) на стр. 8-10

Меню администратора

Это меню содержит семь подменю:

- Настройка сети
- Установка USB
- Настройка системы
- Режим обслуживания
- Настройка PCL
- Настройка PostScript
- Панель управления

Настройка сети

Указывает настройки принтера, влияющие на работы, посланные на принтер через сетевой порт.

- Значения параметров в меню «Настройка сети» нельзя изменить путем входа в это меню во время печати.
- Вам надо перезагрузить принтер, чтобы активировать новые настройки. После выполнения всех настроек выключите питание принтера и затем снова включите его.

Пункт	Описание
Ethernet	<p>Указывает скорость передачи данных и режимы работы Ethernet.</p> <ul style="list-style-type: none"> ■ Авто (по умолчанию) Автоматически переключается между режимами 10М полудуплекс, 10М полный дуплекс, 100М полудуплекс и 100М полный дуплекс. ■ 10М полудуплекс ■ 10М полный дуплекс ■ 100М полудуплекс ■ 100М полный дуплекс
TCP/IP	<p>Указывает настройки для работы протокола TCP/IP.</p>
Получить IP-адрес	<p>Указывает, нужно ли автоматически или вручную извлекать IP-адрес.</p> <ul style="list-style-type: none"> ■ DHCP/Autonet (по умолчанию) Автоматически настраивает IP-адрес. ■ BOOTP Использует BOOTP для автоматической настройки IP-адреса. ■ RARP Использует RARP для автоматической настройки IP-адреса. ■ DHCP Использует DHCP для автоматической настройки IP-адреса. ■ Панель Вы можете вручную настроить IP-адрес вводом его с панели управления.
IP-адрес, маска сети, адрес шлюза	<p>Эти пункты используются для проверки автоматически полученных адресов или для ручного указания адресов. Введите адрес в формате xxx.xxx.xxx.xxx. Вы можете указать значения в диапазоне от 0 до 255 для xxx.</p> <ul style="list-style-type: none"> ■ Для ручной настройки адреса настройте Получить IP-адрес в Панель. ■ IP-адреса управляются во всей сети. Неправильный IP-адрес может влиять на работу всей сети. Если вы хотите вручную настроить адреса, то обратитесь к вашему системному администратору.

Пункт	Описание
Протокол	<p>Настройте Включить при использовании протокола. Если выбрано Выключить, то протокол нельзя активировать.</p> <ul style="list-style-type: none"> ■ LPR (по умолчанию: включен) ■ Port 9100 (по умолчанию: включен) ■ IPP (по умолчанию: включен) ■ SMB TCP/IP (по умолчанию: включен) ■ SMB NetBEUI (по умолчанию: включен) ■ FTP (по умолчанию: включен) ■ NetWare (по умолчанию: включен) ■ SNMP (по умолчанию: включен) ■ Предупреждения по эл. почте (по умолчанию: включен) ■ CentreWare IS (по умолчанию: включен) ■ Bonjour (mDNS) (по умолчанию: включен) ■ HTTP-SSL/TLS (по умолчанию: включен) <p>Параметры IPP, NetWare и HTTP-SSL/TLS отображаются только при установленной дополнительной многопротокольной плате.</p>
Список доступа к хосту	Указывает блокировку приема данных от некоторых IP-адресов.
Сброс по умолчанию	Инициализируются сетевые настройки, хранящиеся в NVM. NVM — это энергонезависимая память, которая сохраняет настройки принтера даже после выключения питания. Инициализация NVM возвращает значение каждого параметра меню Проводная сеть в значение по умолчанию.
Протокол Adobe	<ul style="list-style-type: none"> ■ Авто (по умолчанию) ■ Стандартный ■ VSP ■ TVSP ■ Двоичный

Настройка USB

Указывает параметры для USB.

Пункт	Описание
Протокол Adobe	<ul style="list-style-type: none"> ■ Авто (по умолчанию) ■ Стандартный ■ VSP ■ TVSP ■ Двоичный

Настройка системы

Используйте меню Настройка системы для конфигурирования рабочих настроек принтера, например, сигнализации и режима энергосбережения.

Пункт	Описание
Таймер экономии энергии	<p>Укажите время перехода к режиму энергосбережения от 5 до 60 минут с шагом в 1 минуту.</p> <ul style="list-style-type: none"> ■ 5 мин. до 60 мин. (по умолчанию: 30 мин.) ■ Подробнее см. раздел Режим энергосбережения на стр. 2-8
Звуковой тон	<p>Указывает, надо ли подавать сигнальный звук при возникновении в принтере ошибки. Громкость звукового сигнала не регулируется.</p> <ul style="list-style-type: none"> ■ Панель управления (по умолчанию: выключить) ■ Неверный ключ (по умолчанию: выключить) ■ Устройство готово (по умолчанию: выключить) ■ Задание выполнено (по умолчанию: выключить) ■ Тон ошибки (по умолчанию: выключить) ■ Тон оповещения (по умолчанию: выключить) ■ Нет бумаги (по умолчанию: выключить) ■ Тон оповещения (по умолчанию: выключить) ■ Основной тон (по умолчанию: выключить)
Тайм-аут	<p>Вы можете отменить процесс печати, если он продолжается дольше установленного периода времени. Настройте время до отмены задания печати. После истечения этого времени задание печати будет отменено.</p> <ul style="list-style-type: none"> ■ От 5 до 300 сек. (по умолчанию: 30 сек.) С шагом в 1 секунду указывает длительность интервала времени, когда принтер ожидает дополнительных данных до отмены задания. ■ Выключить Нельзя отменить.
Язык панели	<p>Указывает язык, на котором отображаются сообщения панели управления и информационных страниц.</p>
Автопечать журн.	<p>Указывает, нужно ли автоматически печатать информацию о напечатанных данных, которые были обработаны в принтере (отчет журнала заданий).</p> <ul style="list-style-type: none"> ■ Выключить (по умолчанию) Выберите это значение, если вы не хотите автоматически печатать отчет журнала заданий, даже если число заданий печати превысило 22. ■ Включить Автоматически печатает отчет, когда число заданий печати достигает 22. ■ Эту настройку нельзя задать в процессе печати. ■ Вы можете распечатать Отчет журнала заданий из меню Информационные страницы. ■ Вам надо перезагрузить принтер, чтобы активировать новые настройки. После выполнения всех настроек выключите питание принтера и затем снова включите его.

Пункт	Описание
Печать ID	<p>Выберите этот пункт для печати ID пользователя в указанном месте.</p> <ul style="list-style-type: none"> ■ Выключить (по умолчанию) ID пользователя не печатается. ■ Вверху слева ID пользователя печатается в верхнем левом углу листа бумаги. ■ Вверху справа ID пользователя печатается в верхнем правом углу листа бумаги. ■ Внизу слева ID пользователя печатается в нижнем левом углу листа бумаги. ■ Внизу справа ID пользователя печатается в нижнем правом углу листа бумаги.
Печать текста	<p>Указывает, должен ли принтер выводить данные PDL, которые им не поддерживаются, в виде текста, если принтер принял такие данные. Текстовые данные печатаются на бумаге размера A4 или Letter.</p> <ul style="list-style-type: none"> ■ Выключить (по умолчанию) Принятые данные не печатаются. ■ Включить Печать принятых данных как текстовых данных.
Диск ОЗУ	<p>Выделяет память для файловой системы «Диск ОЗУ» для функций защищенной печати, пробной печати и подборки работ.</p> <ul style="list-style-type: none"> ■ Разрешить Выделяет память для использования функций защищенной печати и пробной печати. ■ Запретить (по умолчанию) Не выделяет память для использования функций защищенной печати и пробной печати. <p>Этот пункт отображается, если в принтер добавлено не менее 256 Мбайт памяти.</p>
Несоответствие размера	<p>Указывает, нужно ли печатать на загруженной в другой лоток бумаге, если не осталось бумаги в лотке, выбранном функцией автовыбора лотка.</p> <ul style="list-style-type: none"> ■ Выключить (по умолчанию) Выберите этот пункт для отображения сообщения, предлагающего вам загрузить бумагу. ■ Больший размер Выберите эту опцию для замены бумаги на бумагу большего размера перед печатью с коэффициентом увеличения 100%. ■ Близкий размер Выберите это для замены бумаги на бумагу близкого размера перед печатью с коэффициентом увеличения 100%. ■ Лоток для ручной подачи Выберите эту опцию для печати на бумаге, загруженной в лоток для ручной подачи. <p>Если компьютер пришлет указание о выборе бумаги, то оно отменит эту настройку.</p>

Пункт	Описание
мм/дюйм	Установка миллиметров (мм) или дюймов в качестве единиц размера нестандартной бумаги. <ul style="list-style-type: none"> ■ миллиметр (мм) (по умолчанию) Размер бумаги выражается в миллиметрах. ■ дюйм (") Размер бумаги выражается в дюймах.
Первая страница	<ul style="list-style-type: none"> ■ Вкл (по умолчанию) ■ Выкл

Обслуживание

Используйте это меню для инициализации NVM и конфигурирования настроек для каждого типа бумаги.

Пункт	Описание
Авто настройка регистрации	Автоматическая настройка регистрации цвета. Выбор значения Включить включает автоматическую регулировку регистрации цвета. По умолчанию выбрано «Включить».
Настройка регистрации цветов	Ручная коррекция регистрации цвета. Подробнее см. раздел Совмещение цветов на стр. 6-7. <ul style="list-style-type: none"> ■ Автонастройка Коррекция регистрации цвета. ■ Таблица регистрации цветов Печатает корректировочную таблицу. ■ Введите номер Введите номер для коррекции регистрации.
Оч. бл. проявл.	Устраняет дефекты печати, вызванные проблемами с зарядом после выполнения заданий печати с высокой степенью заполнения листа.
Обн-ние тонера	<ul style="list-style-type: none"> ■ Желтый ■ Малиновый ■ Бирюзовый ■ Черный
Обн-ние бар.	Позволяет восстановить копи-картридж после длительного воздействия света.
Инициализация счетчика	Инициализирует счетчик печати.

Пункт	Описание
Инициализация NVM	<p>Инициализация хранящихся в NVM настроек, кроме сетевых настроек. NVM — это энергонезависимая память, которая сохраняет настройки принтера даже после выключения питания. После выполнения этой функции и перезапуска принтера все параметры меню возвращаются в свои значения по умолчанию.</p> <ul style="list-style-type: none"> ■ Эту настройку нельзя задать в процессе печати. ■ Вам надо перезагрузить принтер, чтобы активировать эту настройку. После выполнения настройки выключите питание принтера и затем снова включите его.
Сброс счетчика фьюзера	Сбрасывает счетчик срока службы фьюзера в 0.

PCL

Указывает настройки для PCL.

Пункт	Описание
Размер бумаги	<p>Указывает размер бумаги для отпечатков.</p> <ul style="list-style-type: none"> ■ A4 ■ B5 ■ A5 ■ 8,5x11 ■ 8,5x13 ■ 8,5x14 ■ 7,25x10,5 ■ Конверт Monarch ■ Конверт DL ■ Конверт C5 ■ Конверт Com 10 ■ Нестандартный
Ориентация	Ориентацию направления печати на листе можно выбрать из вариантов «Вертикальная» и «Горизонтальная». По умолчанию выбрано «Вертикальная».
Шрифт	Указывает используемый шрифт. По умолчанию выбрано Courier.
Набор символов	Указывает набор символов шрифта. По умолчанию выбрано ROMAN-8.
Размер шрифта	Указывает размер шрифта. По умолчанию выбрано 12,00. Вы можете указать значение от 4,00 до 50,00 с шагом 0,25.
Плотность шрифта	Указывает расстояние между символами. По умолчанию выбрано 10,00. Вы можете указать значение от 6,00 до 24,00 с шагом 0,01.
Строки формы	Указывает строки формы (число строк в бланке формы). По умолчанию выбрано 64. Вы можете указать значение от 5 до 128 с шагом 1.
Количество	Указывает число печатаемых копий от 1 до 999. По умолчанию выбрано 1.

Пункт	Описание
Улучшение изображения	Указывает, нужно ли выполнять улучшение изображения. Улучшение изображения — это функция, которая сглаживает границу раздела между черным и белым цветами для уменьшения зубчатости линий и улучшения внешнего вида. По умолчанию выбрано «Включить».
16-ричный дамп	Указывает, нужно ли печатать присланные с компьютера данные в коде ASCII в 16-ричном формате для проверки содержания данных. По умолчанию выбрано «Выключить».
Режим черновика	Указывает, нужно ли печатать в режиме черновика. По умолчанию выбрано «Выключить».
Завершение строки	Настройка окончания строки. <ul style="list-style-type: none"> ■ Выключить (по умолчанию) Команда завершения строки не добавляется. CR=CR, LF=LF, FF=FF ■ Добавить-LF Добавляется команда LF. CR=CR-LF, LF=LF, FF=FF ■ Добавить-CR Добавляется команда CR. CR=CR, LF=CR-LF, FF=CR-LF ■ CR-LF Добавляются команды CR и LF. CR=CR-LF, LF=CR-LF, FF=CR-LF
Цв. реж. по ум.	Устанавливает цветовой режим: «Цветной» или «Черно-белый». Эта настройка используется, если настройка режима печати цвета не указана в присланном на принтер задании печати. <ul style="list-style-type: none"> ■ Черно-белый (по умолчанию) Печать в черно-белом режиме. ■ Цветной Печать в цветном режиме.

PostScript

Указывает параметры для PostScript.

Пункт	Описание
Ошибка PS: отчет	<ul style="list-style-type: none"> ■ Вкл (по умолчанию) ■ Выкл
Тайм-аут зад. PS	<ul style="list-style-type: none"> ■ Выкл (по умолчанию) ■ Вкл
Режим выбора бумаги	Авто (по умолчанию)
Цвет копии	<ul style="list-style-type: none"> ■ Цветная (по умолчанию) ■ Черно-белая

Панель управления

Указывает, нужно ли ограничить доступ к меню паролем для исключения случайного изменения настроек принтера.

Пункт	Описание
Блокировка панели	Указывает, нужно ли ограничить доступ к меню паролем. При выборе Включить оператор должен будет ввести пароль. Если настроен Включить, то вы должны ввести пароль для использования меню администратора. По умолчанию выбрано Выключить.
Смена пароля	Позволяет изменить пароль блокировки панели.

Список меню

Карта меню облегчает навигацию в системе меню панели управления. Чтобы распечатать карту меню, выполните следующие действия.

1. На панели управления нажмите кнопку **Меню**, выберите **Информ. страницы** и нажмите кнопку **ОК**.
2. Выберите параметр **Карта меню** и нажмите кнопку **ОК** для печати.

Примечание: Распечатав карту меню, вы увидите другие информационные страницы, доступные для печати.

Основные кнопки и функции панели управления	
Отображение-закрытие окна Меню	Кнопка Меню
Переключение между уровнями меню	Кнопка Стрелка вперед (перемещает на один уровень вниз) или кнопка Стрелка назад (перемещает на один уровень вверх)
Переключение между меню или пунктами на том же уровне	Кнопка Стрелка вверх (показывает предыдущее меню или пункт) или кнопка Стрелка вниз (показывает следующее меню или пункт)
Перемещение курсора () в настраиваемом значении справа налево	Кнопка Стрелка вперед (перемещает вправо) или кнопка Стрелка назад (перемещает влево)
Подтверждение настройки	Кнопка ОК
Сброс настройки в значения по умолчанию	Одновременно нажмите кнопки Стрелка вверх и Стрелка вниз .

См. также:

[Описание пунктов меню](#) на стр. 5-4

Качество печати

6

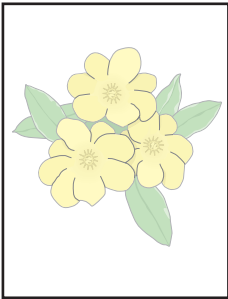
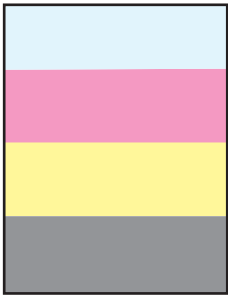
В этой главе рассматриваются следующие вопросы:

- Проблемы с качеством печати на стр. 6-2
- Совмещение цветов на стр. 6-7

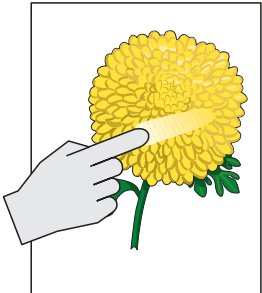
Проблемы с качеством печати

Если качество печати плохое, то для устранения проблемы выберите самый похожий признак дефекта из следующей таблицы.

Если качество печати не улучшится после выполнения соответствующих действий, обратитесь в службу поддержки Xerox или к вашему поставщику.

Признак	Причина/Действие
Бледные отпечатки 	<p>Несколько цветов — бледные.</p> <ul style="list-style-type: none">■ Установлены картриджи с тонером стороннего производителя. Убедитесь, что картриджи с тонером (С/М/У/К) соответствуют техническим условиям, и замените их в случае необходимости.■ Бумага не соответствует рекомендованным параметрам. Замените материал на материал рекомендуемого типа и формата и проверьте, что настройки материала на панели управления правильные. См. О бумаге на стр. 4-5.■ Бумага сырая. Замените бумагу. См. О бумаге на стр. 4-5.■ Блок переноса выработал свой ресурс или поврежден. Замените блок переноса.■ Неисправен блок питания высокого напряжения. Посетите сайт поддержки Xerox, www.xerox.com/office/6130support. <p>Если картриджи с цветным тонером израсходованы, вы можете продолжить печать в черно-белом режиме. В окне драйвера принтера в поле Цвет копии выберите опцию Черно-белая.</p>
	<p>Только один цвет — бледный.</p> <ul style="list-style-type: none">■ Проверьте состояние этого картриджа с тонером и замените его при необходимости.

Признак	Причина/Действие
<p>Случайно расположенные черные точки и белые области (пропуски)</p>	<p>Бумага не соответствует рекомендованным параметрам. Замените бумагу на бумагу рекомендуемого типа и формата и проверьте, что настройки материала на панели управления правильные. См. О бумаге на стр. 4-5.</p>
	<p>Блок переноса выработал свой ресурс или поврежден. Замените блок переноса.</p> <p>Установлены картриджи с тонером стороннего производителя.</p> <ul style="list-style-type: none"> ■ Проверьте состояние этого картриджа с тонером и замените его при необходимости. ■ Убедитесь, что картриджи с тонером (С/М/У/К) соответствуют техническим условиям, и замените их в случае необходимости.
<p>Вертикальные черные или цветные полосы</p>	<p>Многоцветные полосы или линии:</p> <ul style="list-style-type: none"> ■ Блок переноса или фьюзер выработал свой ресурс или поврежден. Проверьте состояние блока переноса или фьюзера и замените его при необходимости. ■ Установлены картриджи с тонером стороннего производителя. Убедитесь, что картриджи с тонером (С/М/У/К) соответствуют техническим условиям, и замените их в случае необходимости.
	<p>Полоски только одного цвета:</p> <ul style="list-style-type: none"> ■ Проверьте состояние этого картриджа с тонером и замените его при необходимости. <p>Убедитесь, что картридж с тонером соответствует техническим условиям, и замените его в случае необходимости.</p>
<p>Повторяющиеся пятна</p>	<p>Грязь в тракте бумаги. Распечатайте несколько чистых листов.</p>
	<p>Бумага не соответствует рекомендованным параметрам. Замените бумагу на бумагу рекомендуемого типа и формата и проверьте, что настройки материала на панели управления правильные. См. О бумаге на стр. 4-5.</p> <p>Блок переноса или фьюзер выработал свой ресурс или поврежден. Проверьте состояние блока переноса или фьюзера и замените его при необходимости.</p>

Признак	Причина/Действие
Смазывание тонера при протирании	<p>Бумага сырая. Замените бумагу. См. О бумаге на стр. 4-5.</p> <hr/> <p>Бумага не соответствует рекомендованным параметрам. Замените бумагу на бумагу рекомендуемого типа и формата и проверьте, что настройки материала в драйвере принтера правильные. См. О бумаге на стр. 4-5.</p> <hr/> <p>Установлены картриджи с тонером стороннего производителя. Убедитесь, что картриджи с тонером (С/М/У/К) соответствуют техническим условиям, и замените их в случае необходимости.</p> <hr/> <p>Фьюзер выработал свой ресурс или поврежден. Замените фьюзер.</p>
 <p>Чистые страницы</p>	<p>Одновременно поданы два или более листов. Выньте стопку бумаги из лотка, распушите листы и заново загрузите стопку.</p> <hr/> <p>Установлены картриджи с тонером стороннего производителя. Убедитесь, что картриджи с тонером (С/М/У/К) соответствуют техническим условиям, и замените их в случае необходимости.</p> <hr/> <p>Блок переноса выработал свой ресурс или поврежден. Замените блок переноса.</p> <hr/> <p>Неисправен блок питания высокого напряжения. Посетите сайт поддержки Xerox, www.xerox.com/office/6130support.</p>
 <p>Волосоподобные помарки появляются в полутоновой области печати или вокруг нее. Вокруг областей с высокой плотностью черного имеются тени.</p>	<p>Бумага длительное время хранилась без упаковки (при низкой влажности воздуха). Замените бумагу. См. О бумаге на стр. 4-5.</p> <hr/> <p>Бумага не соответствует рекомендованным параметрам. Замените бумагу на бумагу рекомендуемого типа и формата и проверьте, что настройки материала в драйвере принтера правильные. См. О бумаге на стр. 4-5.</p> <hr/> <p>Блок переноса выработал свой ресурс или поврежден. Замените блок переноса.</p>
Неправильный цвет вокруг краев печатной области	<p>Неправильное совмещение цветов. Отрегулируйте совмещение цветов. См. Совмещение цветов на стр. 6-7.</p>

Признак	Причина/Действие
Через регулярные интервалы (около 28 мм) печатаются цветные точки	Загрязнен блок формирования изображения. Очистите блок формирования изображения.
Частичные пропуски, смятая бумага или грязная печать 	Бумага сырая. Замените бумагу.
	Бумага не соответствует рекомендованным параметрам. Замените бумагу на бумагу рекомендуемого типа и формата. См. О бумаге на стр. 4-5.
	Блок переноса или фьюзер установлен неправильно. Заново установите блок переноса или фьюзер.
	Установлены картриджи с тонером стороннего производителя. Убедитесь, что картриджи с тонером (C/M/Y/K) соответствуют техническим условиям, и замените их в случае необходимости.
Вертикальные пропуски	Конденсация влаги внутри принтера приводит к частичным пропускам и к сминанию бумаги. Включите питание принтера и оставьте его включенным хотя бы на один час, чтобы испарить скопившуюся влагу. Если проблема не устранена, посетите сайт поддержки Хегех, www.xerox.com/office/6130support .
	Перекрывается луч лазера. Выньте блок формирования изображения и очистите объектив лазера безворсовой тканью.
	Блок переноса или фьюзер выработал свой ресурс или поврежден. Проверьте состояние блока переноса или фьюзера и замените его при необходимости.
	Установлены картриджи с тонером стороннего производителя. ■ Проверьте состояние этого картриджа с тонером и замените его при необходимости.
	Убедитесь, что картриджи с тонером (C/M/Y/K) соответствуют техническим условиям, и замените их в случае необходимости.

Признак	Причина/Действие
Печать перекошена	Неправильно установлены ограничители для бумаги в лотке для ручной подачи или лотке для бумаги. Заново установите ограничители для бумаги в лотке для ручной подачи или лотке для бумаги. См. раздел Загрузка бумаги на стр. 4-8.
	
Горизонтальные полосы, шириной примерно 21 мм, появляются через каждые 75 мм по вертикали	Блок формирования изображения был сильно засвечен, возможно, передняя дверца принтера слишком долго была открытой. Замените блок формирования изображения.
Цвета размазаны или вокруг объектов имеются белые области	Неправильная регулировка сведения цветов. Используйте автоматическое совмещение цветов. См. Совмещение цветов на стр. 6-7.

Совмещение цветов

Совмещение цветов можно настроить на принтере автоматически, либо вы можете настроить ее вручную. Совмещение цветов нужно настраивать после каждого перемещения принтера.

Автоматическое настройка совмещения цветов

Для выполнения автоматической настройки совмещения цветов используйте следующую процедуру.

1. Нажмите кнопку **Меню** для вызова окна **Меню**.
2. Нажимайте кнопку **Стрелка вверх** или **Стрелка вниз**, пока не будет показано **Меню администратора**, затем нажмите кнопку **Стрелка вперед** или **ОК**.
3. Нажимайте кнопку **Стрелка вверх** или **Стрелка вниз**, пока не будет показано **Режим обслуживания**, затем нажмите кнопку **Стрелка вперед** или **ОК**.
4. Нажимайте кнопку **Стрелка вверх** или **Стрелка вниз**, пока не появится пункт **Настр. рег.цвет.**, затем нажмите кнопку **Стрелка вперед** или **ОК**.
5. Нажимайте кнопку **Стрелка вверх** или **Стрелка вниз**, пока не будет показано **Автонастройка**, затем нажмите кнопку **Стрелка вперед** или **ОК**.
6. Нажмите кнопку **ОК** после вывода сообщения **Вы уверены?**.

Настройка завершена, когда на экране панели управления показано **Готов**.

Ручная настройка совмещения цветов

Вы можете точно подстроить совмещение цветов, выполнив ручную настройку совмещения цветов.

Печать таблицы коррекции совмещения цветов

1. Нажмите кнопку **Меню** для вызова окна **Меню**.
2. Нажимайте кнопку **Стрелка вверх** или **Стрелка вниз**, пока не будет показано **Меню администратора**, затем нажмите кнопку **Стрелка вперед** или **ОК**.
3. Нажимайте кнопку **Стрелка вверх** или **Стрелка вниз**, пока не будет показано **Режим обслуживания**, затем нажмите кнопку **Стрелка вперед** или **ОК**.
4. Нажимайте кнопку **Стрелка вверх** или **Стрелка вниз**, пока не появится пункт **Настр. рег.цвет.**, затем нажмите кнопку **Стрелка вперед** или **ОК**.
5. Нажимайте кнопку **Стрелка вверх** или **Стрелка вниз**, пока не будет показано **Табл. рег.цвет.**, затем нажмите кнопку **ОК**. Будет распечатана таблица коррекции совмещения цветов. После завершения печати таблицы вновь будет показано окно печати.

Определение значений

По линиям справа от шаблона Y (желтый), M (малиновый) и C (бирюзовый) найдите значения самых прямых линий.

Если ближайшим значением к самой прямой линии является “0”, то не нужно настраивать совмещение цветов. Если значение не равно “0”, то выполните процедуру, описанную в разделе “Ввод значений”.

Примечание: Вы можете также использовать самые плотные цвета на сетке для нахождения самых прямых линий. Цвета, напечатанные с наивысшей плотностью, расположены вблизи самых прямых линий.

Ввод значений

Для настройки с помощью панели управления введите значения, которые вы определили на таблице коррекции совмещения цветов.

1. Нажмите кнопку **Меню** для вызова окна **Меню**.
2. Нажимайте кнопку **Стрелка вверх** или **Стрелка вниз**, пока не будет показано **Меню администратора**, затем нажмите кнопку **Стрелка вперед** или **ОК**.
3. Нажимайте кнопку **Стрелка вверх** или **Стрелка вниз**, пока не будет показано **Режим обслуживания**, затем нажмите кнопку **Стрелка вперед** или **ОК**.
4. Нажимайте кнопку **Стрелка вверх** или **Стрелка вниз**, пока не появится пункт **Настр. рег.цвет.**, затем нажмите кнопку **Стрелка вперед** или **ОК**.
5. Нажимайте кнопку **Стрелка вверх** или **Стрелка вниз**, пока не будет показано **Ввод числа**, затем нажмите кнопку **Стрелка вперед** или **ОК**.
6. Нажимайте кнопку **Стрелка вверх** или **Стрелка вниз**, пока не будет достигнуто показанное в таблице значение.
7. Один раз нажмите кнопку **Стрелка вперед** и переместите курсор к следующему значению.
8. Повторите этапы 6 и 7 для продолжения настройки совмещения цветов.
9. Дважды нажмите кнопку **ОК**. Таблица коррекции совмещения цветов будет распечатана с новыми значениями. После завершения печати таблицы вновь будет показано окно печати.
10. Настройка совмещения цветов закончена, когда самые прямые линии Y (желтая), M (малиновая) и C (бирюзовая) лежат вблизи линии “0”.

Если “0” расположен не у самых прямых линий, определите значения и повторите настройку.

Примечание: После печати таблицы коррекции совмещения цветов не выключайте принтер, пока двигатель принтера не остановится.

Включение-выключение автоматического совмещения цветов

С помощью следующей процедуры вы можете включить или выключить автоматическое совмещение цветов при установке нового картриджа с тонером.

1. Нажмите кнопку **Меню** для вызова окна **Меню**.
2. Нажимайте кнопку **Стрелка вверх** или **Стрелка вниз**, пока не будет показано **Меню администратора**, затем нажмите кнопку **Стрелка вперед** или **ОК**.
3. Нажимайте кнопку **Стрелка вверх** или **Стрелка вниз**, пока не будет показано **Режим обслуживания**, затем нажмите кнопку **Стрелка вперед** или **ОК**.
4. Нажимайте кнопку **Стрелка вверх** или **Стрелка вниз**, пока не будет показано **Автонастройка совмещения**, затем нажмите кнопку **Стрелка вперед** или **ОК**.
5. Нажмите кнопку **Стрелка вверх** или **Стрелка вниз** для установки режима автоматического совмещения цветов в состояние **Включить** или **Выключить**.

Устранение неисправностей

7

В этой главе рассматриваются следующие вопросы:

- Застревание бумаги на стр. 7-2
- Проблемы с принтером на стр. 7-8
- Сообщения об ошибке на панели управления на стр. 7-12
- Получение помощи на стр. 7-17

См. также:

Видеоруководства по устранению неисправностей на веб-сайте

www.xerox.com/office/6130support

Проблемы с качеством печати на стр. 6-2

Застревание бумаги

Данный раздел содержит:

- Предотвращение и устранение застреваний бумаги на стр. 7-2
- Застревание бумаги в лотке на стр. 7-3
- Застревание бумаги в блоке термического закрепления на стр. 7-6

См. также:

Меры безопасности на стр. 1-2

Предотвращение и устранение застреваний бумаги

Для снижения частоты застревания бумаги следуйте указаниям и инструкциям, приведенным в разделе [Основы печати](#) на стр. 4-1. Сюда входит информация о поддерживаемых типах бумаги и других материалов, инструкции по использованию и по правильной загрузке бумаги в лотки.

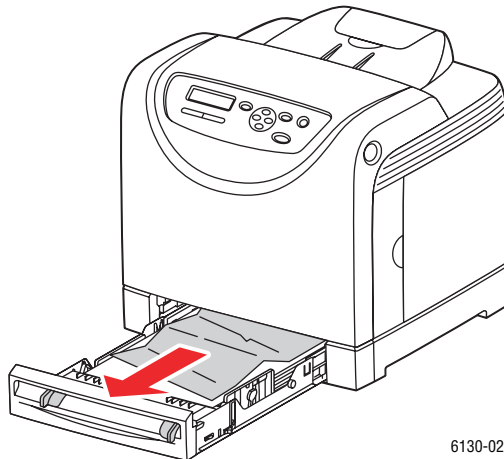
ВНИМАНИЕ: При удалении застрявшей бумаги проверьте, что в принтере не осталось никаких кусков порванной бумаги. Если лист бумаги обмотался вокруг нагревательного вала или если удалить застрявший лист очень сложно, то не пытайтесь сделать это самостоятельно. Немедленно выключите принтер и посетите веб-сайт поддержки Xerox www.xerox.com/office/6130support.

Предупреждение: Фьюзер и зона вокруг него горячая и может вызвать ожоги.

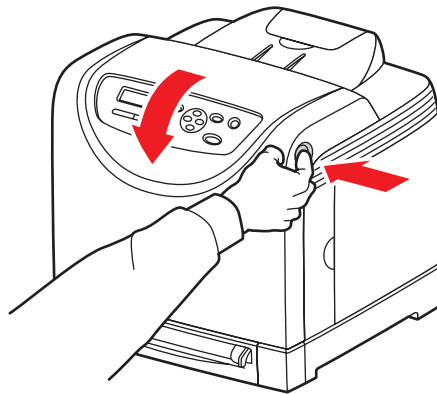
Застревание бумаги в лотке

Для удаления застрявшей бумаги из лотка выполните следующую процедуру.

1. Вытащите застрявшую бумагу из лотка и выньте из лотка всю оставшуюся бумагу.

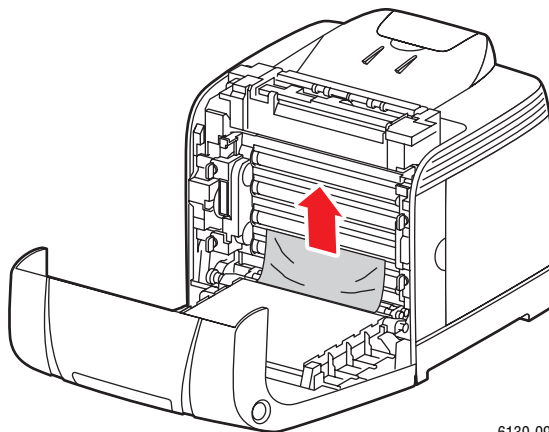


2. Закройте лоток для бумаги.
3. Нажмите на кнопку и откройте переднюю крышку.



Предупреждение: Некоторые компоненты внутри принтера, например, блок термического закрепления и зона вокруг него, сильно нагреваются и могут вызвать ожоги.

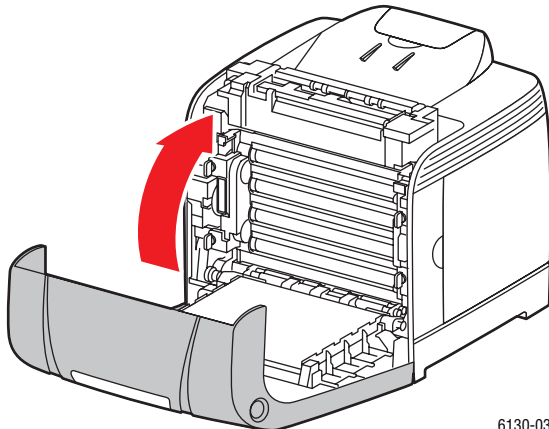
4. Осторожно вытащите из принтера всю застрявшую бумагу. Проверьте, что внутри не осталось никаких обрывков бумаги.



6130-098

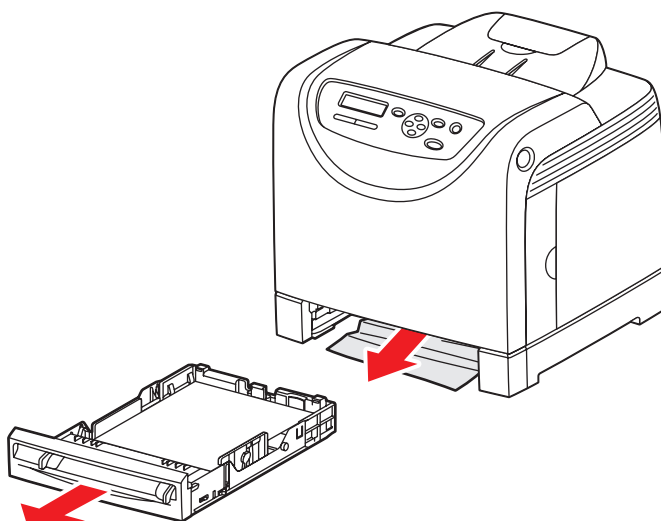
ВНИМАНИЕ: Длительное воздействие света на блок формирования изображения может привести к его повреждению.

5. Закройте переднюю крышку.



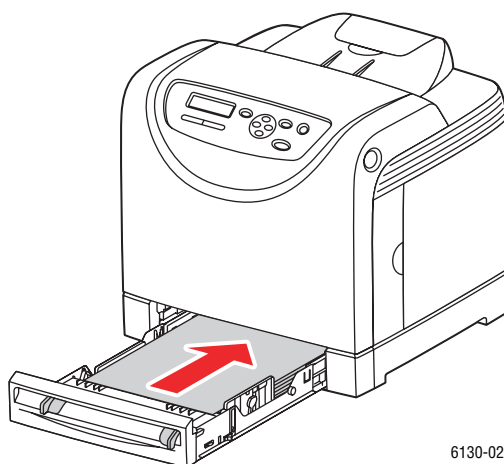
6130-032

6. Выньте лоток из принтера и аккуратно вытащите из принтера оставшуюся застрявшую бумагу.



6130-043

7. Вставьте лоток в принтер и задвиньте его внутрь до отказа.

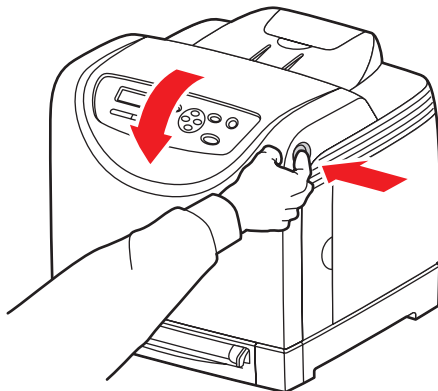


6130-027

ВНИМАНИЕ: Не прилагайте к лотку чрезмерных усилий. Сильные усилия могут привести к повреждению лотка и внутренних узлов принтера.

Застревание бумаги в блоке термического закрепления

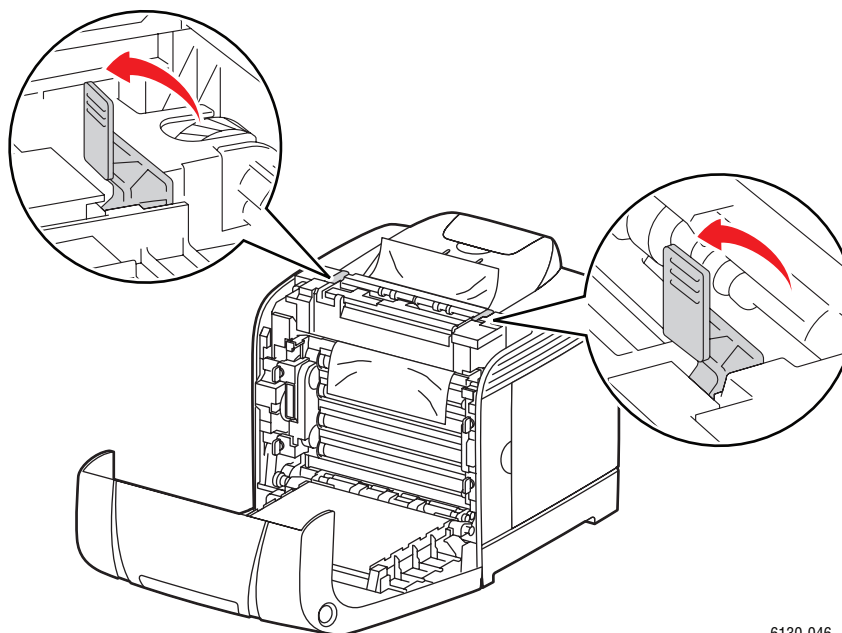
1. Нажмите на кнопку и откройте переднюю крышку.



6130-015

2. Поднимите вверх оба рычага с двух концов блока термического закрепления и вытащите застрявшую бумагу. Если бумага порвалась, вытащите все обрывки бумаги, оставшиеся внутри принтера.

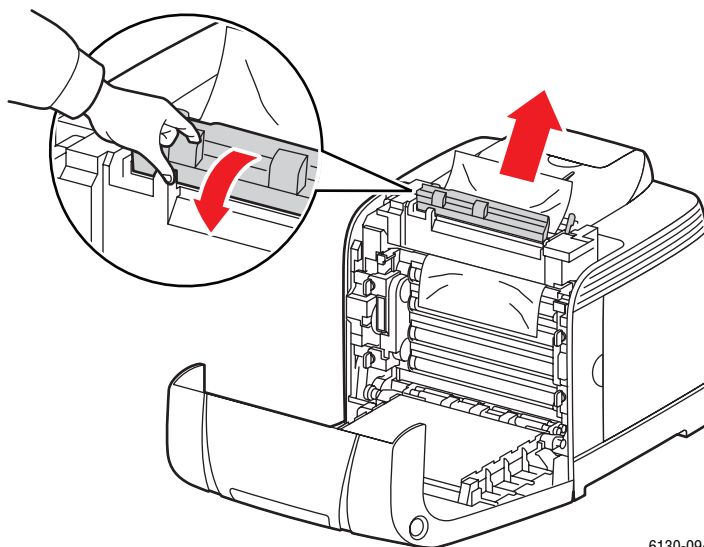
Предупреждение: Некоторые компоненты внутри принтера, например, фьюзер и зона вокруг него, являются горячими и могут вызвать ожоги.



6130-046

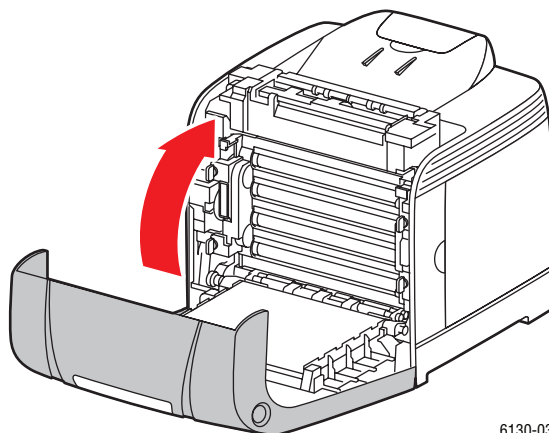
ВНИМАНИЕ: Длительное воздействие света на блок формирования изображения может привести к его повреждению.

3. Откройте крышку фьюзера и вытащите застрявшую бумагу.



6130-094

4. Закройте переднюю крышку.



6130-032

Проблемы с принтером

Если в принтере возникли проблемы, то используйте следующую таблицу для нахождения причины неисправности и решения проблемы. Для получения дополнительной информации по устранению неисправностей см. раздел [Получение помощи](#) на стр. 7-17.

Предупреждение: Никогда не открывайте и не снимайте крышки принтера, которые закреплены винтами, если это явно не указано в руководстве. Компонент с высоким напряжением может привести к поражению электрическим током. Не следует изменять конфигурацию принтера, не следует модифицировать его узлы. Несанкционированное изменение конструкции принтера может привести к появлению дыма и возгорания.

ВНИМАНИЕ: Возможными причинами неисправности является то, что принтер, компьютер, сервер или другое используемое оборудование неправильно настроено для сетевой работы, либо превышение ограничений на эксплуатацию принтера.

Признак	Причина/Действие
Нет питания	Подается ли на принтер питание? Нажмите кнопку питания в положение включено для включения питания принтера.
	Может быть, шнур питания отсоединен или плохо закреплен? Выключите питание принтера и надежно подключите шнур питания к розетке электропитания. Затем включите питание принтера.
	Шнур питания подключен к розетке с правильным напряжением? Подключайте принтер только к розетке питания, обеспечивающей номинальные напряжение и потребляемый ток.
	Может быть, принтер подключен к источнику бесперебойного питания? Выключите питание принтера и подключите шнур питания к надлежащей розетке электропитания.
	Может быть, принтер подключен к разветвителю питания вместе с другими электроприборами большой мощности? Подключите принтер к разветвителю питания, к которому не подключены другие электроприборы большой мощности.
Нет печати	Может быть, индикатор Готов не светится? Если так, то принтер работает в автономном режиме или находится в меню настройки. См. раздел Главные узлы и их функции на стр. 2-2.
	Отображается ли сообщение на панели управления? Выполните указания панели управления для решения проблемы. См. раздел Сообщения об ошибке на панели управления на стр. 7-12.

Признак	Причина/Действие
Задание печати отправлено, но индикатор Готов не мигает или горит постоянным светом	Может быть, отсоединен интерфейсный кабель? Выключите питание и проверьте подключение интерфейсного кабеля.
	Настроен ли протокол? Проверьте состояние порта интерфейса связи. Убедитесь, что настройки протокола правильно сконфигурированы в CentreWare IS. Смотрите систему оперативной справки по CentreWare IS.
	Правильно ли настроено рабочее окружение принтера? Проверьте рабочую среду компьютера, например, драйвер принтера. См. раздел Сетевое подключение на стр. 3-1.
Светится индикатор Ошибка	Отображается ли сообщение об ошибке на панели управления? Проверьте отображаемое сообщение и устраните ошибку.
Индикатор Ошибка мигает	Возникла ошибка, которую вы не сможете устранить самостоятельно. Запишите отображаемое сообщение ошибки или код ошибки, выключите питание и отсоедините шнур питания от розетки. Посетите сайт поддержки Xerox, www.xerox.com/office/6130support .
Индикатор Готов светится и мигает, но отпечатки не выводятся	В принтере остались задания печати. Отмените печать или принудительно распечатайте оставшиеся данные. Для принудительной печати задания нажмите кнопку ОК . Для отмены задания нажмите кнопку Отменить .
На отпечатке документа отсутствует верхняя часть. Неправильно настроены верхнее и боковые поля.	Правильно ли установлены направляющие бумаги (ограничители)? Правильно установите направляющие по длине и ширине листа бумаги. См. раздел Загрузка бумаги на стр. 4-8.
	Проверьте, что в драйвере принтера и на панели управления правильно настроен размер бумаги. См. интерактивную справку драйвера принтера. См. раздел Настройка типов и размеров бумаги на стр. 4-7.
	Проверьте, что в драйвере принтера правильно настроены поля. (только PCL) См. интерактивную справку драйвера принтера.
Внутри принтера произошла конденсация влаги	Включите питание принтера и оставьте его включенным хотя бы на один час, чтобы испарить сконденсировавшуюся влагу. Если проблема не решена, посетите сайт поддержки Xerox, www.xerox.com/office/6130support .

Признак	Причина/Действие
Бумага не подается. Застревание бумаги. Подается несколько листов бумаги сразу. Лист бумаги подается с перекосом. Бумага сминается.	Правильно ли загружена бумага? Правильно загрузите бумагу. При загрузке наклеек, прозрачных пленок и конвертов хорошо распушите их, чтобы исключить слипание отдельных листов.
	Может быть, бумага отсырела? Замените бумагу на бумагу из новой пачки.
	Используемая бумага не пригодна для принтера. Загрузите бумагу допустимого типа. См. раздел О бумаге на стр. 4-5.
	Правильно ли установлен лоток для бумаги? Задвиньте лоток в принтер до упора.
	Принтер стоит на плоской поверхности? Поместите принтер на плоскую поверхность.
	Правильно ли установлены направляющие бумаги (ограничители) в лотках для бумаги? Установите направляющие в правильные положения.
	Одновременно подается более 1 листа бумаги. Подача нескольких листов бумаги может возникнуть перед окончанием бумаги в лотке. Выньте бумагу из лотка, распушите ее и снова загрузите в лоток. Загружайте в лоток бумагу только после окончания загруженных в него листов.
Необычные шумы	Принтер установлен не горизонтально. Поместите принтер на плоскую устойчивую поверхность.
	Неправильно установлен лоток для бумаги. Задвиньте лоток в принтер до упора.
	Внутри принтера имеется посторонний предмет. Выключите принтер и удалите посторонний предмет. Посетите сайт поддержки Xerox, www.xerox.com/office/6130support .

Включение дополнительных компонентов

Если ваши опции (дополнительные компоненты) не работают, то выполните следующие действия для их включения:

Драйвер PostScript

1. Нажмите кнопку **Пуск**, выберите пункт **Настройки**, затем пункт **Принтеры и факсы**.
2. Щелкните правой кнопкой мыши значок принтера и выберите команду **Свойства**.
3. Перейдите на вкладку **Параметры устройства**.
4. В разделе **Устанавливаемые опции** выберите **Доступна** для компонента, который нужно включить.
5. Нажмите кнопку **ОК**.

Драйвер PCL

1. Нажмите кнопку **Пуск**, выберите пункт **Настройки**, затем пункт **Принтеры и факсы**.
2. Щелкните правой кнопкой мыши значок принтера и выберите пункт **Свойства**.
3. Перейдите на вкладку **Опции**.
4. Щелкните по нужному вам компоненту для его выделения.
5. В поле **Настройки для** выберите **Доступна**.
6. Нажмите кнопку **ОК**.

Сообщения об ошибке на панели управления

В этом разделе описаны сообщения, отображаемые на панели управления.

Сообщения о расходных материалах

Сообщение	Условие/Причина/Действие
Замените фьюзер 010-351 Перезагрузите пр	Подошло время заменить фьюзер. Замените старый фьюзер на новый.
010-359 Ошибка фьюзера Перезагрузите пр	Блок термического закрепления установлен неправильно или работает неправильно из-за повреждения или поломки. Переустановите блок термического закрепления.
010-317 Вставьте фьюзер Перезагрузите пр	Фьюзер не установлен. Установите фьюзер.
093-NNN Вставьте картридж XXX	Картридж с тонером XXX установлен неправильно или работает неправильно из-за повреждения или поломки. Переустановите картридж с тонером.
093-NNN Проверьте картридж XXX	Защитная лента все еще не снята с картриджа с тонером XXX. Снимите защитную ленту с указанного картриджа с тонером.
093-NNN Вставьте картридж XXX	Картридж с тонером XXX установлен неправильно или работает неправильно из-за повреждения или поломки. Переустановите картридж с тонером. См. раздел Проверка принтера и управление им с помощью CentreWare IS на стр. 8-5.
Вставьте копи- картридж	Блок формирования изображения не установлен. Установите блок формирования изображения. См. раздел Проверка принтера и управление им с помощью CentreWare IS на стр. 8-5.
Замените копи- картридж	Подошло время заменить копи-картридж. Замените старый копи-картридж на новый.

Сообщение	Условие/Причина/Действие
Перезагрузите пр NNN-NNN	Блок термического закрепления установлен неправильно или работает неправильно из-за повреждения или поломки. Переустановите блок термического закрепления.
Замените XXX Картридж с тонером	Картридж с тонером полностью израсходован. Замените картридж с тонером.

XXX указывает одно из следующего: желтый тонер (Y), голубой тонер (C), пурпурный тонер (M), черный тонер (K) или фьюзер.
NNN указывает цифровое значение.

Сообщения о принтере и других элементах

Сообщение	Условие/Причина/Действие
Застревание в лотке для ручной подачи Проверьте лоток для ручной подачи Откройте переднюю крышку	Застряла бумага в лотке для ручной подачи. Вытащите застрявшую бумагу. Откройте и закройте переднюю крышку. См. раздел Застревание бумаги на стр. 7-2.
Застр. в лотке Пров. лоток Откройте переднюю крышку	Застряла бумага в лотке для бумаги. Вытащите застрявшую бумагу. Откройте и снова закройте переднюю крышку.
Застревание на выходе Откройте переднюю крышку	На выходе из принтера застряла бумага. Вытащите застрявшую бумагу. Откройте и снова закройте переднюю крышку.
Застр. ролик рег Откройте переднюю крышку	В ролике регистрации застряла бумага. Откройте и снова закройте переднюю крышку.
Застревание под передней крышкой Откройте переднюю крышку и вытащите застрявшую бумагу	Под передней крышкой застряла бумага. Откройте переднюю крышку и вытащите застрявшую бумагу. Закройте переднюю крышку.
Откр. передн.кр. Закройте переднюю крышку	Открыта передняя крышка. Закройте переднюю крышку.

Сообщение	Условие/Причина/Действие
Бок. дв. откр. Закр. бок. дв.	Открыта боковая дверца. Закройте боковую дверцу.
Неверное задание Нажмите кноп. ОК	Это сообщение выводится, если конфигурация принтера в драйвере принтера не соответствует используемому вами принтеру. Нажмите кнопку Отменить для отмены задания печати. Проверьте, что конфигурация принтера в драйвере принтера соответствует используемому вами принтеру.
Превышен лимит Нажмите кноп. ОК	Пользователь превысил предел на количество страниц, которое можно распечатать с помощью функции идентификации. Обратитесь к администратору.
Откройте переднюю крышку Выньте застрявшую бумагу	Внутри принтера застряла бумага. Нажмите кнопку для открывания передней крышки и вытащите застрявшую бумагу. См. раздел Застревание бумаги на стр. 7-2.
Откройте переднюю крышку Удалите бумагу и проверьте тип бумаги	Внутри принтера застряла бумага. Нажмите кнопку для открывания передней крышки и вытащите застрявшую бумагу. Проверьте тип бумаги. См. раздел Застревание бумаги на стр. 7-2.
Ошибка PDL Нажмите кноп. ОК	Возникла ошибка в процессе эмуляции PCL. Нажмите кнопку ОК для удаления сообщения, отмените задание печати и выполните следующее задание, если оно есть. Нажмите кнопку Отменить для отмены задания печати.
Диск ОЗУ полон Нажмите кноп. ОК	Диск ОЗУ переполнен и нельзя продолжить обработку текущего задания печати. Нажмите кнопку ОК для удаления сообщения, отмените текущее задание печати и выполните следующее задание, если оно есть. Нажмите кнопку Отменить для отмены задания печати. Нажмите кнопку Стрелка влево для вызова меню Функции Walk-Up Features и удалите текущее задание. Для исключения появления этой ошибки в будущем выполните следующие действия: Уменьшите число печатаемых страниц, например, разделите данные печати. Увеличьте объем свободной памяти, удалив ненужные данные с диска ОЗУ.
Тонер стор.произ Неверный желтый	Неподходящий тонер. Замените картриджем с желтым тонером Xerox.

Сообщение	Условие/Причина/Действие
Тонер стор.произ Неверный голубой	Неподходящий тонер. Замените картриджем с голубым тонером Xerox.
Тонер стор.произ Невер. пурпурный	Неподходящий тонер. Замените картриджем с пурпурным тонером Xerox.
Тонер стор.произ Неверный черный	Неподходящий тонер. Замените картриджем с черным тонером Xerox.
Лот.д/отр.полон Желтый картридж	Заполнен лоток для отходов в картридже с желтым тонером. Замените картридж с желтым тонером.
Лот.д/отр.полон Малин. картридж	Заполнен лоток для отходов в картридже с малиновым тонером. Замените картридж с малиновым тонером.
Лот.д/отр.полон Голубой картридж	Заполнен лоток для отходов в картридже с голубым тонером. Замените картридж с голубым тонером.
Лот.д/отр.полон Черный картридж	Заполнен лоток для отходов в картридже с черным тонером. Замените картридж с черным тонером.
Мало желтого	Заканчивается тонер в желтом картридже. Картридж с желтым тонером скоро необходимо заменить.
Мало малинового	Заканчивается тонер в малиновом картридже. Картридж с малиновым тонером скоро необходимо заменить.
Мало голубого	Заканчивается тонер в голубом картридже. Картридж с голубым тонером скоро необходимо заменить.
Мало черного	Заканчивается тонер в черном картридже. Картридж с черным тонером скоро необходимо заменить.
Перезагрузите пр NNN-NNN	Ошибка NNN-NNN означает проблемы принтера. Выключите и снова включите принтер. Если ошибка не устранена, посетите сайт поддержки Xerox, www.xerox.com/office/6130support .
Перезагрузите пр 116-NNN	Ошибка NNN-NNN означает проблемы принтера. Выключите и снова включите принтер.
Перезагрузите пр NNN-NNN	Сетевая многопротокольная плата (дополнительная) установлена неправильно или работает неправильно из-за повреждения или поломки. Переустановите многопротокольную сетевую плату.
116-316 Перезагрузите пр	Дополнительная память установлена неправильно или работает неправильно из-за повреждения или поломки. Переустановите дополнительную память.

Сообщение	Условие/Причина/Действие
116-320 Перезагрузите пр	Установлена неподдерживаемая дополнительная память (опция). Замените на рекомендованную дополнительную память.
Лоток пуст	В лотке закончилась бумага или в нем нет указанной бумаги. Загрузите в лоток бумагу указанного размера, типа и ориентации. См. раздел Загрузка бумаги на стр. 4-8. Лоток выдвинут наружу. Задвиньте лоток на место.
СисОшибка NNN-NNN Нажмите кноп. ОК	Возникла системная ошибка. Нажмите кнопку ОК для удаления этого сообщения.

NNN указывает цифровое значение.

Получение помощи

Данный раздел содержит:

- Сообщения на панели управления на стр. 7-17
- Предупреждения PrintingScout на стр. 7-17
- Online Support Assistant (Онлайновый ассистент поддержки) на стр. 7-17
- Ссылки на веб-страницы на стр. 7-18

Для выполнения высококачественной печати корпорация Xerox предоставляет ряд автоматических средств диагностики.

Сообщения на панели управления

На панель управления выводится информация и подсказки по поиску и устранению неисправностей. Если возникает ошибка или предупреждение, на панели управления отображается соответствующее сообщение.

Предупреждения PrintingScout

PrintingScout — это утилита, содержащаяся на компакт-диске *Software and Documentation CD-ROM* (Компакт-диск с программным обеспечением и документацией). Она служит для автоматической проверки состояния принтера, когда на него отправляют задание печати. Если принтер не может выполнить задание, то PrintingScout выводит на экран компьютера предупреждение о том, что принтеру требуется обслуживание.

Утилита PrintingScout недоступна для операционных систем Macintosh.

Online Support Assistant (Онлайновый ассистент поддержки)

Online Support Assistant (Онлайновый ассистент поддержки) — это база знаний, содержащая указания и советы по устранению неисправностей вашего принтера. Он позволяет решить проблемы с качеством печати, застреванием бумаги, установкой программного обеспечения и многие другие.

Для доступа к системе Online Support Assistant (Онлайновый ассистент поддержки) посетите веб-сайт www.xerox.com/office/6130support.

Ссылки на веб-страницы

Корпорация Xerox предоставляет в ваше распоряжение несколько веб-сайтов с дополнительной информацией о принтере Phaser 6130. При установке драйверов принтера на компьютер в папку **Избранное** браузера записывается набор ссылок корпорации Xerox.

Ресурс	Ссылка
Информация о технической поддержке принтера: онлайн-поддержка, Recommended Media List (Список рекомендуемых материалов), Online Support Assistant (Онлайн-ассистент поддержки), загрузка драйверов, документация, видеоклипы с инструкциями и т. д:	www.xerox.com/office/6130support
Для заказа материалов для вашего принтера обращайтесь по адресу:	www.xerox.com/office/6130supplies
Доступ к информационным и программным ресурсам, таким как интерактивные руководства, шаблоны для печати, полезные советы и специальные функции, отвечающие индивидуальным требованиям:	www.xerox.com/office/businessresourcecenter
Местные центры продаж и поддержки:	www.xerox.com/office/worldcontacts
Регистрация принтера:	www.xerox.com/office/register
Паспорта безопасности материалов содержат информацию о материалах и безопасном использовании и хранении опасных материалов:	www.xerox.com/msds (США и Канада) www.xerox.com/environment_europe (Европейский Союз)
Информация об утилизации материалов:	www.xerox.com/gwa

Обслуживание

8

В этой главе рассматриваются следующие вопросы:

- Чистка принтера на стр. 8-2
- Заказ расходных материалов на стр. 8-3
- Управление принтером на стр. 8-5
- Проверка счетчика страниц на стр. 8-10
- Перемещение принтера на стр. 8-11

См. также:

Видеоруководства обслуживанию аппарата на веб-сайте
www.xerox.com/office/6130support

Видеоруководства по замене материалов на веб-сайте
www.xerox.com/office/6130support

Чистка принтера

В этом разделе описано, как очистить принтер, чтобы он всегда был в хорошем состоянии и всегда печатал чистые отпечатки.

Предупреждение: Обязательно выключите и отсоедините принтер от розетки электропитания перед доступом к внутренней части принтера для очистки, обслуживания или устранения ошибок. Доступ внутрь принтера, когда он под напряжением, может привести к поражению электрическим током.

Очистка снаружи

Очищайте принтер снаружи примерно раз в месяц. Протрите узлы принтера влажной, но хорошо отжатой мягкой тканью. Затем протрите насухо другой чистой сухой тканью. В случае плохо смываемых пятен добавьте немного нейтрального моющего средства и аккуратно сотрите пятно.

Примечание: Не распыляйте очиститель непосредственно на поверхность принтера. Жидкий очиститель может попасть внутрь принтера через зазоры и вызвать проблемы. Никогда не используйте никаких чистящих средств, кроме воды и нейтрального моющего средства.

Очистка внутри

После удаления застрявшей бумаги или замены картриджа с тонером осмотрите внутренние узлы принтера, прежде чем закрывать крышки.

Предупреждение: Никогда не касайтесь зоны с наклейками на нагревательном валу и вблизи него во фьюзере. Вы можете получить ожог. Если лист бумаги намотался на нагревательный вал, не пытайтесь снять его самостоятельно, чтобы не получить ожогов. Немедленно выключите принтер. Посетите сайт поддержки Xerox, www.xerox.com/office/6130support.

- Вытащите все оставшиеся клочки бумаги.
- Удалите всю пыль и пятна с помощью чистой сухой ткани.

Заказ расходных материалов

Данный раздел содержит:

- Расходные материалы на стр. 8-3
- Регулярно заменяемые компоненты на стр. 8-3
- Когда заказывать расходные материалы на стр. 8-3
- Утилизация расходных материалов на стр. 8-4

Время от времени следует заказывать расходные материалы и регулярно заменяемые компоненты. К каждому заменяемому расходному материалу/детали прилагается инструкция по установке.

Расходные материалы

Подлинные картриджи с тонером Хегох (бирюзовый, малиновый, желтый и черный)

Примечание: Каждый картридж с тонером снабжен инструкцией по установке.

Регулярно заменяемые компоненты

Регулярно заменяемые компоненты – это детали принтера, имеющие ограниченный срок службы и требующие периодической замены. Такие компоненты могут представлять собой отдельные части или наборы. Регулярно заменяемые компоненты обычно заменяются пользователями.

- Фьюзер
- Набор роликов подачи
- Копи-картридж

Когда заказывать расходные материалы

Когда ресурс расходных материалов заканчивается, на панель управления выводится предупреждение. Убедитесь, что у вас есть материал для замены. Чтобы избежать перерывов в печати, нужно заказывать материалы заранее, после первого появления предупреждения. Если требуется замена расходных материалов, на панель управления выводится сообщение об ошибке.

Для заказа расходных материалов обратитесь к региональному дилеру или посетите специализированный веб-сайт www.xerox.com/office/6130supplies.

ВНИМАНИЕ: Не рекомендуется использовать расходные материалы других производителей. Гарантийные обязательства, соглашения об обслуживании и гарантия Total Satisfaction Guarantee (Общая гарантия качества) не распространяются на поломки, неправильную работу или снижение качества, вызванные использованием расходных материалов других производителей или использованием расходных материалов Xerox, не предназначенных для этого принтера. Total Satisfaction Guarantee (Общая гарантия качества) действует в США и Канаде. Узнайте в местном представительстве Xerox, распространяется ли эта гарантия на ваш регион.

Утилизация расходных материалов

Информацию о программах утилизации расходных материалов Xerox можно получить на сайте www.xerox.com/gwa.

Управление принтером

Данный раздел содержит:

- Проверка принтера и управление им с помощью CentreWare IS на стр. 8-5
- Проверка состояния принтера с помощью PrintingScout на стр. 8-6
- Проверка состояния принтера по электронной почте на стр. 8-7

Проверка принтера и управление им с помощью CentreWare IS

Если принтер установлен в среде TCP/IP, то вы можете проверить состояние принтера и сконфигурировать настройки с помощью веб-обозревателя сетевого компьютера. Вы можете также использовать CentreWare IS для проверки оставшегося ресурса расходных материалов и бумаги, загруженной в принтер.

Примечание: Если принтер используется в качестве локального, то нельзя использовать CentreWare IS. Более подробно проверка состояния локального принтера описана в разделе [Проверка состояния принтера с помощью PrintingScout](#) на стр. 8-6.

С программой CentreWare IS можно использовать следующие веб-обозреватели:

- Netscape 7 и старше
- Internet Explorer версия 5 и старше

Запуск CentreWare IS

Для запуска CentreWare IS используйте следующую процедуру.

1. Запустите веб-обозреватель.
2. Введите IP-адрес принтера в поле **Address** (Адрес) веб-обозревателя.
Откроется окно программы CentreWare IS.

Использование оперативной справочной системы

Для получения информации о пунктах, которые можно настроить в каждом окне CentreWare IS, щелкните кнопку **Справка** для просмотра оперативной справочной системы.

Примечание: При щелчке кнопки **Справка** будет показано оперативное руководство на веб-сайте Xerox.

Проверка состояния принтера с помощью PrintingScout

PrintingScout - это утилита, устанавливаемая вместе с драйвером принтера Xerox. Она служит для автоматической проверки состояния принтера, когда на него отправляют задание печати. PrintingScout может проверить размер загруженной в лотки бумаги, состояние выходного лотка и оставшийся ресурс расходных материалов, например, картриджей с тонером.

Утилита PrintingScout недоступна для операционных систем Macintosh.

Запуск PrintingScout

Дважды щелкните значок PrintingScout на панели задач или правой кнопкой мыши щелкните значок и выберите Выбор принтера.

Если значок PrintingScout отсутствует на панели задач, то запустите PrintingScout из меню Пуск:

1. В меню **Пуск** выберите пункт **Программы**, затем **Xerox Office Printing**, затем **PrintingScout** и затем **Запустить PrintingScout**.
2. Откроется окно Выбор принтера.

Более подробно функции PrintingScout описаны в оперативной справочной системе.

Проверка состояния принтера по электронной почте

Если принтер подключен к сетевой среде, в которой возможна передача и прием электронной почты, то принтер может послать отчет о своем состоянии на указанные адреса электронной почты, в отчете содержится следующая информация:

- Сетевые настройки и состояние принтера
- Состояние возникшей в принтере ошибки

Настройка среды электронной почты

Запустите CentreWare IS и на вкладке **Свойства** сконфигурируйте следующие настройки согласно вашей среде электронной почты. После конфигурирования настроек в каждом окне всегда щелкайте **Применить** и выключайте/включайте принтер для перезагрузки. Более подробную информацию о каждом пункте можно посмотреть в оперативной справочной системе по CentreWare IS.

Пункт	Пункт для конфигурирования	Описание
Предупреждения эл. почтой	Адрес эл. почты получателя	Настройте адрес электронной почты, на который будут посылаться уведомления об изменениях в состоянии принтера.
	Элементы уведомления	Настройте содержание уведомлений, посылаемых по электронной почте.
Состояние порта	Оповещатель состояния	Выберите Включить .

Пункт	Пункт для конфигурирования	Описание
Настройки протокола > электронной почты	Адрес эл. почты принтера, Адрес SMTP-сервера, Номер порта SMTP-сервера, Идентификация передачи электронной почты, Учетное имя, пароль, Состояние подключения к серверу SMTP, Адрес сервера POP3, Номер порта сервера POP3, Учетное имя, пароль, Интервал проверки сервера POP3, Настройки APOP, Состояние подключения к POP3-серверу	Выберите соответствующие настройки для отправки и получения электронной почты.
	Разрешенный адрес эл. почты	При настройке разрешения на проверку информации и изменения настроек адреса электронной почты введите адрес электронной почты, от которого разрешено получать сообщения. Если здесь не ввести никакого адреса, то принтер будет получать сообщения электронной почты от всех пользователей.
	Пароль	При настройке пароля для доступа к принтеру (как только для чтения, так и для чтения-записи) поставьте галочку в поле Использовать пароль для настройки пароля.

Проверка состояния принтера по электронной почте

В этом разделе описаны меры предосторожности при пересылке эл. почты на принтер для проверки состояния принтера.

- Вы можете указать любой заголовок для письма при проверке состояния принтера или изменении настроек принтера.
- Для создания текста письма смотрите команды, описанные в следующем разделе.

Команды, которые можно использовать в тексте письма

Используйте каждую команду согласно следующим правилам.

- Перед каждой командой ставьте приставку # и укажите команду #Password в начале письма.
- Строки команд без # игнорируются.
- Записывайте по одной команде в каждой строке и отделяйте команды и параметры пробелом или табуляцией.

Если некоторая команда указана в письме несколько раз, то второй и последующий экземпляры команды игнорируются.

Команда	Параметр	Описание
#Password	Пароль	Используйте эту команду в начале письма, если настроен пароль только для чтения или для полного доступа. Вы можете опустить эту команду, если пароль не настроен.
#Networkinfo		Укажите эту команду, если вы хотите проверить информацию о списке сетевых настроек.
#Status		Укажите эту команду, если вам нужно проверить состояние принтера.
#SetMsgAddr	Адрес электронной почты получателя	Используйте эту команду для указания адреса, на который надо отправлять письма с отчетами. Эту команду можно использовать только тогда, когда в письме в команде #Password указан пароль полного доступа.

Примеры команд

1. Если пароль только для чтения — `only`, и надо проверить состояние принтера:


```
#Password only
#Status
```
2. Если пароль полного доступа — `admin`, и надо настроить адрес получателя писем с отчетами на `service@xerox.com`:


```
#Password admin
#SetMsgAddr service@xerox.com
```
3. Если пароль полного доступа — `admin`, и надо настроить адрес получателя писем с отчетами на `service@xerox.com`, а затем проверить результат настройки в списке сетевых настроек:


```
#Password admin
#SetMsgAddr service@xerox.com
#NetworkInfo
```

Примечание: Указывайте команду #SetMsgAddr перед командой #NetworkInfo. Если вы укажете их в обратном порядке, то может отличаться информация по команде #NetworkInfo и результат выполнения команды #SetMsgAddr.

Проверка счетчика страниц

Полное число напечатанных страниц можно проверить на панели управления. Имеются три счетчика: «Всего отпечатков», «Цветных отпечатков» и «Черно-белых отпечатков».

Счетчик счетов правильно подсчитывает число напечатанных страниц. Односторонние отпечатки (включая N вместе) считаются за один отпечаток.

Если при печати цветных данных они были преобразованы с помощью профиля ICC в приложении с настройкой «Цвет (Авто)», то данные печатаются в цвете, даже если они выглядят черно-белыми на мониторе. В этом случае увеличивается счетчик «Цветных отпечатков».

Для проверки значения счетчика используйте следующую процедуру:

1. Нажмите кнопку **Меню**.
2. Нажимайте кнопку **Стрелка вверх** или **Стрелка вниз**, пока не будет показано **Счетчики выставления счетов**, затем нажмите кнопку **Стрелка вперед** или **ОК**.
3. Нажимайте кнопку **Стрелка вверх** или **Стрелка вниз**, пока не будет показан нужный счетчик.
4. После проверки нажмите кнопку **Меню**.

Перемещение принтера

Для перемещения принтера используйте следующую процедуру.

Для просмотра мер техники безопасности и дополнительной информации о перемещении принтера см. [Меры безопасности](#) на стр. 1-2.

Принтер в комплекте с дополнительными компонентами, расходными материалами и бумагой весит 17,2 кг.

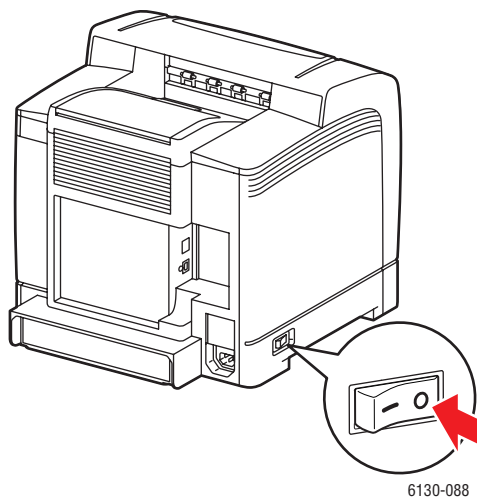
При поднимании принтера соблюдайте следующие правила. Нарушение этих правил может привести к падению принтера и получению травмы.

Необходимо надежно держать принтер за выемки, расположенные по его бокам в нижней части. Никогда не пытайтесь поднять принтер взявшись за другие места его корпуса.

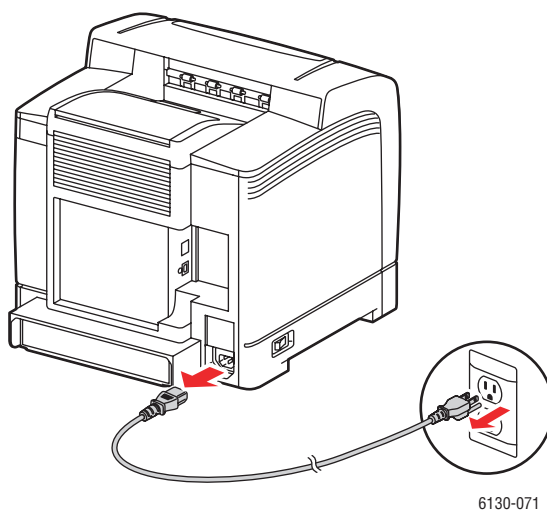


6130-072

1. Отключите питание принтера.

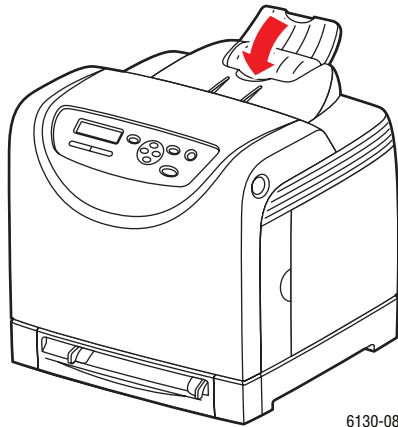


2. Отсоедините шнур электропитания, интерфейсный кабель и все другие кабели.



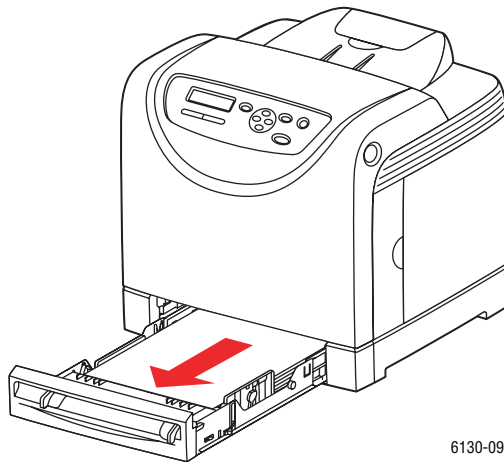
Предупреждение: Для предотвращения поражения электрическим током никогда не касайтесь вилки шнура электропитания мокрыми руками. При отсоединении шнура питания тяните только за вилку, а не за сам шнур. Если вы будете тянуть за шнур, то вы можете повредить его, что может привести к возгоранию и поражению электрическим током.

3. Выньте всю бумагу из выходного лотка и верните ограничители бумаги в исходное положение.



6130-089

4. Выньте лоток из принтера и вытащите из него всю бумагу, затем установите лоток на место. Храните бумагу в упаковке вдали от источников влаги и пыли.



6130-096

5. Поднимите принтер и осторожно перенесите его.

Примечание: Если принтер перемещается на большое расстояние, необходимо вынуть картриджи с тонером, чтобы не допустить рассыпания тонера, а принтер нужно упаковать в коробку.



6. После перемещения принтера настройте регистрацию цвета перед началом печати.

См. также:

[Совмещение цветов](#) на стр. 6-7

Указатель

A

AutoIP

- динамическая настройка IP-адреса принтера, 3-6
- настройка IP-адреса принтера вручную, 3-7

C

CentreWare IS

- ввод или изменение IP-адреса принтера, 3-8
- включение DHCP, 3-6
- динамическая настройка IP-адреса принтера, 3-6
- запуск, 8-5
- проверка состояния, 2-9
- справочная система для, 8-5
- управление принтером, 8-5

D

DHCP

- включение на панели управления, 3-6
- включение с помощью CentreWare IS, 3-6
- динамическая настройка IP-адреса принтера, 3-6
- настройка IP-адреса принтера вручную, 3-7
- по умолчанию включен на принтерах Phaser, 3-6

I

IP-адрес

- автоматическая настройка (только для Windows), 3-6
- ввод или изменение с помощью CentreWare IS, 3-8
- динамическая настройка, 3-6
- настройка вручную, 3-7

M

Macintosh

- выбор параметров печати для отдельного задания, 4-17
- настройки драйвера PostScript, 4-17
- Macintosh OS X версия 10.2 и 10.3 драйверы принтеров, 3-10
- Macintosh OS X версия 10.4, 3-12
- Macintosh OS X, версия 10.5, 3-14

O

Online Support Assistant (Онлайновый ассистент поддержки), 7-17

P

PCL, 3-9

PostScript, 3-9

PrintingScout

- предупреждения, 7-17
- состояние принтера, 8-6

R

Recommended Media List (Список рекомендуемых материалов), 2-11

U

USB, 3-4

W

Windows

- выбор параметров печати для отдельного задания, 4-15
- параметры печати, 4-15
- установка драйвера принтера для Windows 2000 или более поздней версии, 3-10

X

Xerox

- программы утилизации материалов, 8-4
- ресурсы веб-узлов, 7-18

А

автоматическая настройка IP-адреса принтера (только для Windows), 3-6
адреса TCP/IP, 3-5

Б

база знаний, 7-17
безопасность
инструкции для печати, 1-5
лазер, 1-3
при обслуживании, 1-4
при эксплуатации, 1-4
символы, 1-7
центр продаж и технической поддержки, 7-18
электрическая, 1-2
безопасность при эксплуатации, 1-4
бумага
глянцевая, 4-27
длинная бумага, 4-31
загрузка в лотки для бумаги, 4-8
инструкции по использованию, 4-3
инструкции по хранению, 4-4
конверты, 4-20
наклейки, 4-23
настройка лотков, 4-7
настройка размеров, 4-7
настройка типов, 4-7
недопустимые типы материалов, 4-4
нестандартные размеры, 4-31
печать на специальных материалах, 4-20
повреждающая принтер, 4-4
поддерживаемые, 4-2
типы, 4-2
бумага нестандартного размера, 4-31
печать из лотка для бумаги, 4-32
предназначенная для печати из лотка для бумаги, 4-31
бумага с предварительной печатью, 4-8

В

включение
опции, 7-11
включение протокола AutoIP на принтере, 3-6
включение протокола DHCP на принтере, 3-6
выбор
параметров печати для отдельного задания
Macintosh, 4-17
Windows, 4-15
параметры печати, 4-14
параметры печати (Windows), 4-14
выбор типа подключения к сети, 3-3
выключение принтера, 1-6

Г

глянцевая бумага, 4-27
инструкции для печати, 4-27
печать из лотка для бумаги, 4-27
печать из лотка для ручной подачи, 4-29

Д

динамическая настройка IP-адреса принтера, 3-6
длинная бумага, 4-31
доступные драйверы принтеров, 3-9
драйвер PostScript (Windows), 3-9
драйвер принтера
Macintosh, 3-9
Macintosh OS X версия 10.2 и 10.3, 3-10
Macintosh OS X версия 10.4, 3-12
Macintosh OS X, версия 10.5, 3-14
PCL, 3-9
PostScript, 3-9
UNIX/Linux, 3-9
Windows 2000 или более поздней версии, 3-10
Вкладка Варианты вывода, 4-15
доступный, 3-9
операционные системы, 3-9
установка, 3-9
языки описания страниц, 3-9
драйвер принтера PCL, 5-12
драйвер принтера PostScript, 5-13

драйверы
 Macintosh, 3-9
 Macintosh OS X версия 10.2 и
 10.3, 3-10
 Macintosh OS X версия 10.4, 3-12
 Macintosh OS X, версия 10.5, 3-14
 PCL, 3-9
 PostScript, 3-9
 UNIX/Linux, 3-9
 Windows 2000 или более поздней
 версии, 3-10
 доступные, 3-9
 описание, 3-9
 установка, 3-9

З

загрузка бумаги
 лоток для бумаги, 4-8
 задание
 выбор отдельных параметров
 печати
 Macintosh, 4-17
 Windows, 4-15
 выбор параметров печати
 Windows, 4-15
 заказ материалов, 8-3
 защищенная печать:, 4-34

И

изменение IP-адреса с помощью
 CentreWare IS, 3-8
 инструкции
 безопасность при печати, 1-5
 глянцевая бумага, 4-27
 использование бумаги, 4-3
 конверты, 4-20
 наклейки, 4-23
 по эксплуатации, 1-5
 хранение бумаги, 4-4
 инструкции по использованию
 бумага, 4-3
 инструкции по эксплуатации, 1-5
 информационные страницы, 2-7
 Карта меню, 2-7
 Конфигурация, 2-7
 меню панели управления, 5-5

информация
 видеоруководства, 2-11
 о принтере, 2-11
 техническая поддержка, 2-11
 информация о соответствии стандартам
 Европа, 1-10
 Канада, 1-9
 США, 1-9

К

как проверить счетчик, 8-10
 Карта меню, 2-7, 5-15
 качество печати
 проблемы, 6-2
 конверты, 4-20
 инструкции, 4-20
 печать из лотка для бумаги, 4-21
 конфигурация
 дополнительные устройства, 2-10

Л

лазерная безопасность, 1-3
 Локальная сеть (ЛВС), 3-5
 лотки
 общие настройки, 5-4
 лоток для бумаги
 загрузка бумаги, 4-8
 печать на бумаге нестандартного
 размера, 4-32
 печать на глянцевой бумаге, 4-27
 печать на конвертах, 4-21
 печать на наклейках, 4-23
 Лоток для бумаги
 загрузка бумаги, 4-8
 лоток для ручной подачи
 загрузка бумаги, 4-12
 печать на глянцевой бумаге, 4-29
 печать на наклейках, 4-21, 4-25

М

материалы
 недопустимые типы, 4-4
 поддерживаемые, 4-2
 меню
 настройки лотка, 5-4
 общие настройки лотков, 5-4

меню панели управления
 драйвер принтера PCL, 5-12
 драйвер принтера PostScript, 5-13
 изменение настроек, 5-3
 информационные страницы, 5-5
 настройка USB, 5-8
 настройки лотка, 5-4
 описание, 5-4
 панель управления, 5-14
 режим обслуживания, 5-11
 системные настройки, 5-9
 многопротокольная сетевая плата, 2-5

Н

наклейки, 4-23
 инструкции, 4-23
 печать из лотка для бумаги, 4-23
 печать из лотка для ручной
 подачи, 4-21
 настройка
 IP-адрес принтера, автоматически
 (только для Windows), 3-6
 IP-адрес принтера, вручную, 3-7
 IP-адрес принтера, динамически, 3-6
 настройка IP-адреса принтера
 вручную, 3-7
 приоритет над AutoIP, 3-7
 приоритет над DHCP, 3-7
 настройка USB, 5-8
 настройка сетевого адреса, 3-5
 настройки лотка для бумаги, 2-10
 настройки меню
 изменение, 5-3
 недопустимые типы бумаги и других
 материалов, 4-4
 нестандартная бумага
 определение размера
 с драйвером PCL, 4-31
 с драйвером PostScript, 4-32

О

операционные системы
 драйверы принтеров, 3-9
 Оповещатель состояния
 команды, 8-9
 конфигурирование, 8-7
 проверка состояния принтера, 8-7

Опции

блок двусторонней печати, 2-5
 включение, 7-11
 многопротокольная плата, 2-5
 многопротокольная сетевая
 плата, 2-5
 память, 2-5
 податчик на 550 листов, 2-5
 принтер, 2-5

П

память, 2-5
 панель управления, 2-6
 дисплей, 2-6
 информационные страницы, 2-7
 карта меню, 2-7
 меню, 5-2
 расположение элементов, 2-6
 сообщения, 7-17
 сообщения об ошибке, 7-12
 Страница конфигурации, 2-7
 параметры
 печать, 4-14
 перемещение
 принтер, 8-11
 печать
 бумага нестандартного размера или
 длинная, 4-31
 выбор параметров, 4-14
 выбор параметров печати
 (Windows), 4-14
 выбор параметров печати для
 отдельного задания
 Macintosh, 4-17
 Windows, 4-15
 гляцевая бумага, 4-27
 инструкции по безопасности, 1-5
 конверты, 4-20
 с драйвером PCL, 4-22
 с драйвером PostScript, 4-21
 наклейки, 4-23
 нестандартная бумага
 с драйвером PCL, 4-32
 с драйвером PostScript, 4-33
 параметры
 Macintosh, 4-17
 Windows, 4-15
 выбор, 4-15, 4-17

- печать конфиденциального документа
защищенная печать:, 4-34
 - поддерживаемые размеры и плотности
бумаги
 - лоток для бумаги, 4-5
 - поддерживаемые типы бумаги и
материалов, 4-2
 - подключение
 - Ethernet, 3-3
 - USB, 3-4
 - подключение к сети, 3-3
 - подключение через Ethernet, 3-3
 - получение справки, 7-17
 - Online Support Assistant
(Онлайновый ассистент
поддержки), 7-17
 - Предупреждения PrintingScout, 7-17
 - техническая поддержка, 2-11
 - предупреждающие символы, 1-7
 - при обслуживании
 - безопасность, 1-4
 - заказ материалов, 8-3
 - регулярно заменяемые
компоненты, 8-3
 - принтер
 - вид сзади, 2-3
 - вид спереди, 2-2
 - включение AutoIP, 3-6
 - включение DHCP, 3-6
 - внутренние узлы, 2-4
 - главные узлы, 2-2
 - драйверы, 3-9
 - изменение IP-адреса с помощью
CentreWare IS, 3-8
 - информационные ресурсы, 2-11
 - настройка IP-адреса, 3-6
 - опции, 2-5
 - очистка внутри, 8-2
 - очистка снаружи, 8-2
 - перемещение, 8-11
 - предупреждающие символы, 1-7
 - размещение, 1-4
 - расстояние, 1-4
 - расходные материалы, 1-5
 - регистрация, 7-18
 - управление, 8-5
 - чистка, 8-2
 - пробная печать, 4-37
 - проверка напечатанных страниц
как проверить счетчик, 8-10
- Р**
- размещение принтера, 1-4
 - расстояние
 - размещение принтера, 1-4
 - расходные материалы, 1-5, 8-3
 - заказ, 8-3
 - когда заказывать, 8-3
 - сообщения об ошибке, 7-12
 - утилизация, 8-4
 - регистрация принтера, 7-18
 - регулярно заменяемые
компоненты, 8-3
 - режим
 - энергосбережение, 2-8
 - выход, 2-8
 - режим обслуживания, 5-11
 - режим энергосбережения, 2-8
 - выход, 2-8
 - ресурсы
 - сведения, 2-11
 - ресурсы веб-узлов, 7-18
- С**
- сведения
 - информационные страницы, 2-11
 - Краткое руководство по
эксплуатации, 2-11
 - ресурсы, 2-11
 - Руководство по установке, 2-11
 - ссылки на веб-сайты, 2-11
 - сетевое подключение
 - Ethernet, 3-3
 - сеть
 - адреса TCP/IP и IP, 3-5
 - выбор типа подключения к сети, 3-3
 - настройка сетевого адреса, 3-5
 - создание локальной сети (ЛВС), 3-5
 - установка и настройка, 3-2
 - символы маркировки безопасности
изделия, 1-7
 - системные настройки, 5-9

совмещение цветов
автоматическая настройка, 6-7
ввод значений, 6-8
включение/выключение
автоматической настройки, 6-9
настройка, 6-7
определение значений, 6-8
печать корректировочной
таблицы, 6-7
ручная настройка, 6-7
сообщения
PrintingScout, 7-17
панель управления, 7-17
сообщения об ошибках и
предупреждения, 7-17
сообщения об ошибке
о расходных материалах, 7-12
панель управления, 7-12
состояние печати
проверка, 2-9
состояние принтера
PrintingScout, 8-6
Оповещатель состояния, 8-7
проверка по электронной почте, 8-8
специальные материалы, 4-20
бумага нестандартного
размера, 4-31
глянцевая бумага, 4-27
конверты, 4-20
наклейки, 4-23
справка
ресурсы, 2-11
ссылки на веб-сайты, 7-18
сведения, 2-11
счетчики
счетчик всех страниц, 8-10
счетчики выставления счетов
всего напечатано страниц, 8-10
счетчики счетов, 5-6

Т

техническая поддержка, 2-11

У

управление
принтер, 8-5
установка драйверов принтера, 3-9
Mac OS X (версия 10.2 и выше), 3-10
Mac OS X, версия 10.4, 3-12
Mac OS X, версия 10.5, 3-14
Windows 2000 или более поздней
версии, 3-10
установка сети, 3-2
устранение неисправностей
техническая поддержка, 2-11
утилизация материалов, 8-4

Ч

чистка
внутренняя часть принтера, 8-2
наружная часть принтера, 8-2
принтер, 8-2

Э

эл. почта
команды для, 8-9
электрическая безопасность, 1-2