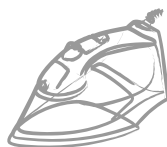


Vitek

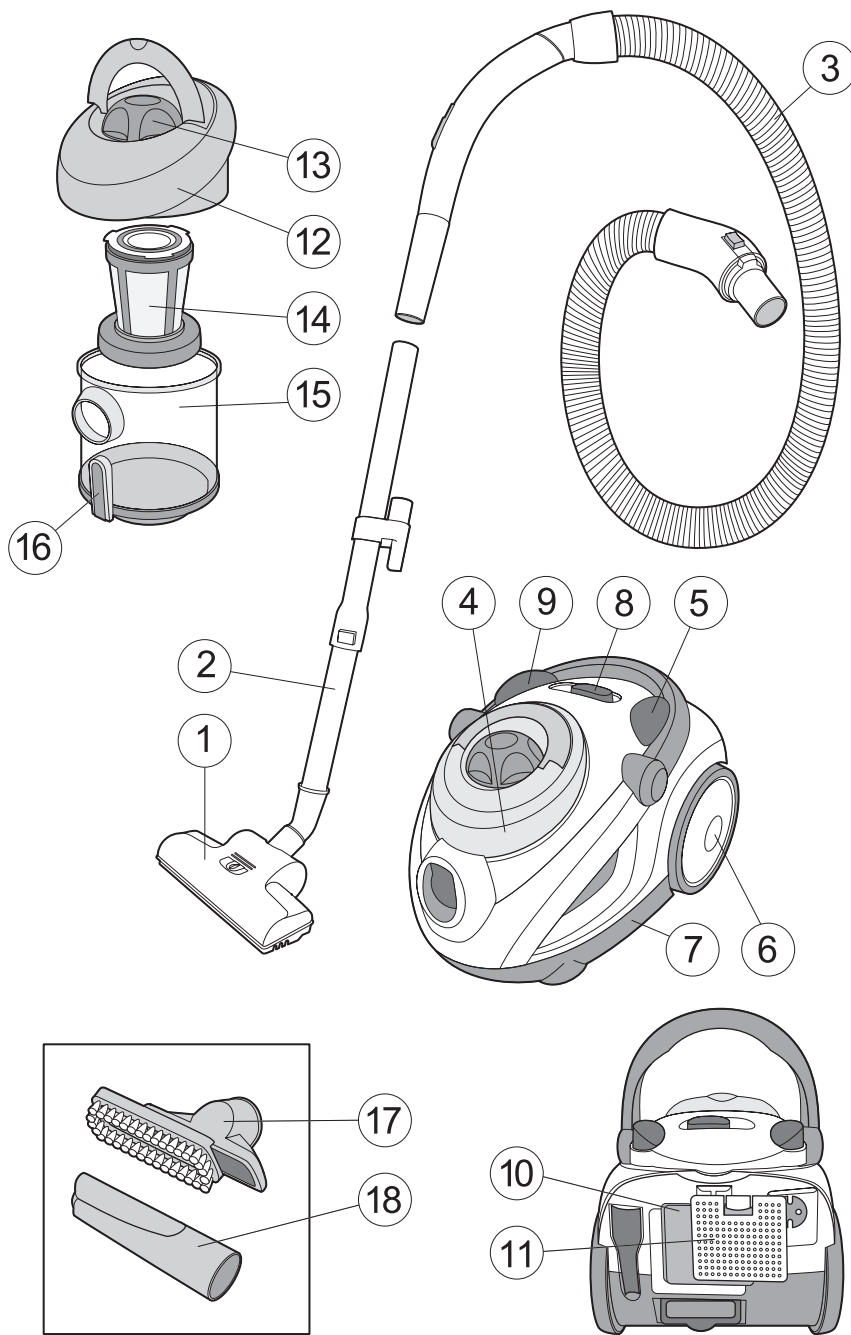
Storm

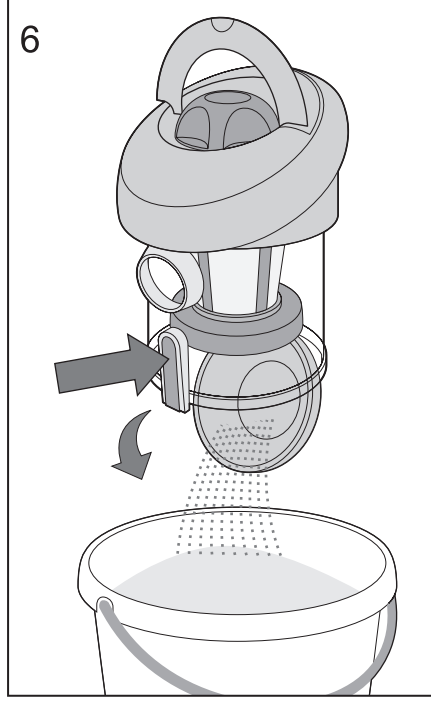
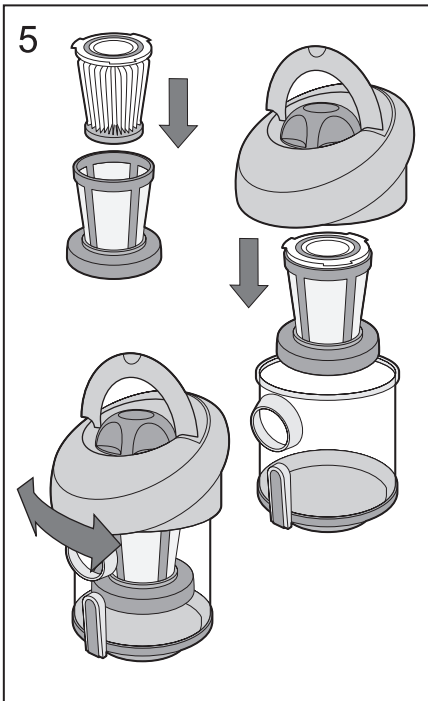
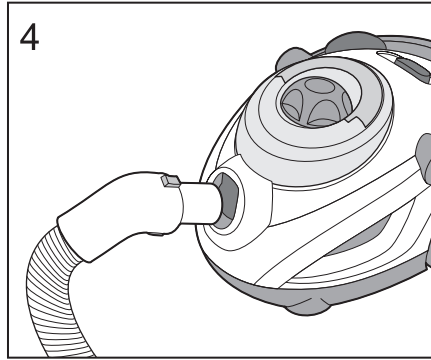
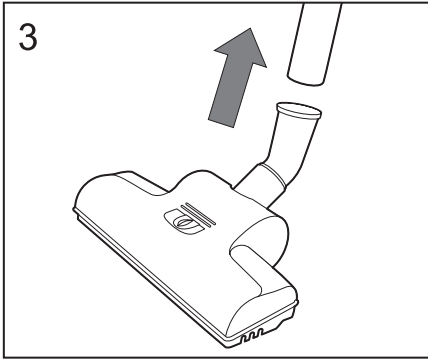
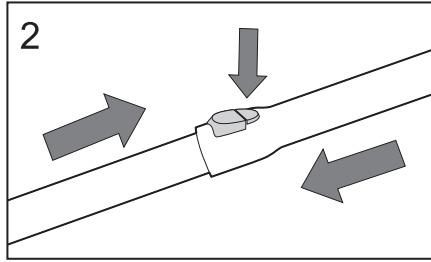
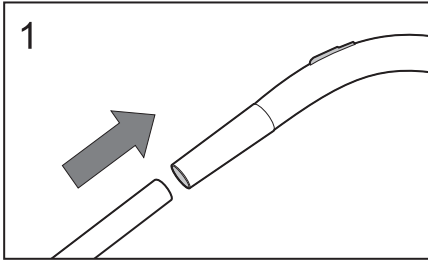
VT-1825 B
VT-1825 R
VT-1825 SR

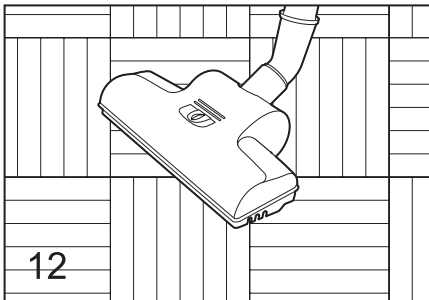
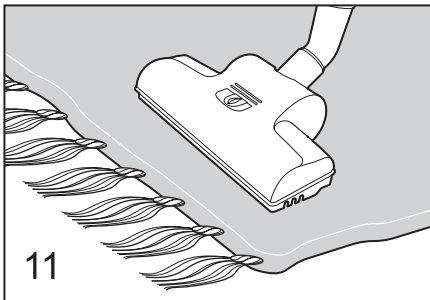
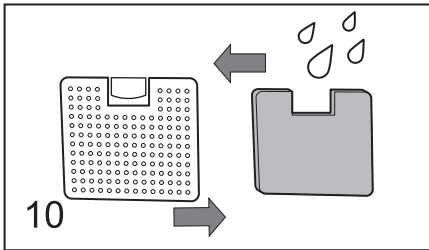
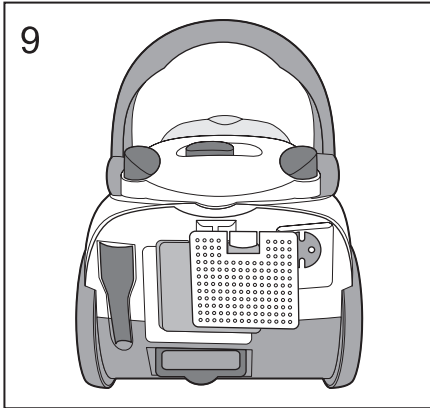
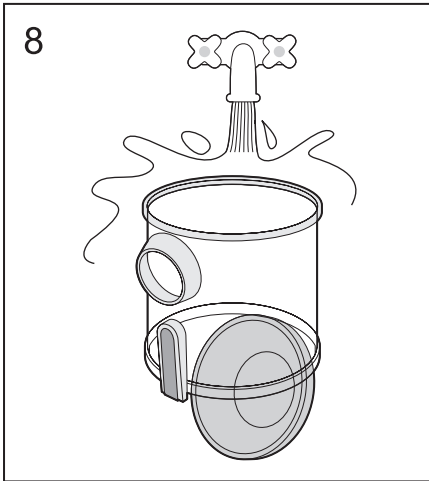
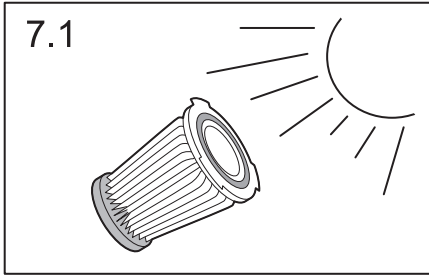
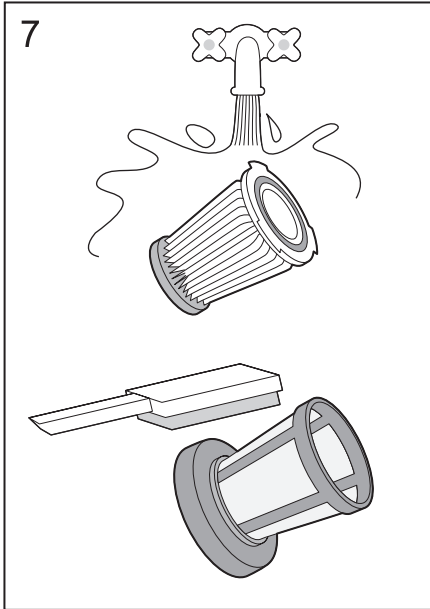


MANUAL INSTRUCTION

GB	MANUAL INSTRUCTION	5
DE	DIE BETRIEBSANWEISUNG	7
RUS	ИНСТРУКЦИЯ ПО ЭКСПЛУАТАЦИИ	10
FR	NOTICE D'UTILISATION	13
IT	ISTRUZIONI D'USO	16
E	INSTRUCCIONES DE USO	19
BG	ИНСТРУКЦИЯ ЗА ЕКСПЛОАТАЦИЯ	22
HU	HASZNÁLATI ÚTMUTATÓ	25
SCG	UPUSTVO ZA UPOTREBU	28
PL	INSTRUKCJA OBSŁUGI	30
CZ	NÁVOD K POUŽITÍ	33
UA	ІНСТРУКЦІЯ З ЕКСПЛУАТАЦІЇ	35
BEL	ІНСТРУКЦЫЯ ПА ЭКСПЛУАТАЦЫІ	38
AR	تعليمات الاستخدام	41







РУССКИЙ

ПЫЛЕСОС БЕЗ МЕШКА ДЛЯ СБОРА ПЫЛИ

Уважаемый покупатель!

Благодарим вас за покупку техники компании VITEK. Технология, дизайн, функциональность и соответствие стандартам качества гарантируют вам надежность и удобство в пользовании пылесосом без мешка для сбора пыли.

Пылесос снабжен фильтром HEPA (фильтр задерживает частицы пыли от 0,3 мкм и больше), установленном в контейнере пылесборника.

Фильтры HEPA эффективно задерживают такие частицы, как споры, пепел, пыльца, бактерии и микроскопические частички пыли. Это позволяет избежать раздражений органов дыхания у детей, а также у людей, страдающих аллергией, астмой, или особо чувствительных к аллергенам.

РУКОВОДСТВО ПОЛЬЗОВАТЕЛЯ

ВАЖНЫЕ ИНСТРУКЦИИ ПО МЕРАМ БЕЗОПАСНОСТИ

При использовании бытовых электроприборов следует всегда соблюдать стандартные предосторожности, включая следующие:

ВНИМАТЕЛЬНО ПРОЧИТАЙТЕ ВСЕ ИНСТРУКЦИИ ПЕРЕД ИСПОЛЬЗОВАНИЕМ БЫТОВОГО ПЫЛЕСОСА

ПРЕДУПРЕЖДЕНИЕ

Для снижения риска возникновения пожара, поражения электрическим током или получения травм:

1. Не оставляйте пылесос без присмотра, когда он включен в сетевую розетку. Всегда вынимайте сетевую вилку из розетки, когда не пользуетесь пылесосом или перед его обслуживанием.
2. Для снижения риска удара электрическим током не используйте пылесос вне помещений или на мокрых поверхностях.
3. Не разрешайте детям использовать пылесос в качестве игрушки, особое внимание проявляйте в том случае, если рядом с работающим прибором находятся дети либо лица с ограниченными возможностями.
4. Регулярно проверяйте сетевую кабель. При обнаружении дефектов в устройстве или сетевом кабеле не используйте устройство.
5. Для замены сетевого кабеля или ремонта устройства обращайтесь в авторизованный сервисный центр.
6. Используйте данное устройство только в бытовых целях и в соответствии с инструкцией по эксплуатации.
7. Не используйте сетевую кабель как ручку для переноски, не закрываете дверь, если сетевая кабель проходит через дверной проем, а также избегайте контакта сетевого кабеля с острыми краями или углами. Во время пользования

запрещается переезжать пылесосом через сетевую кабель - вы можете его повредить. Держите сетевую кабель вдали от источников тепла.

8. Запрещается отключать устройство от сети выдергиванием сетевой вилки из розетки за кабель. При отключении устройства от сети следует держаться за сетевую вилку.
9. Не беритесь за сетевую вилку или за пылесос мокрыми руками.
10. Запрещается закрывать входные и выходные отверстия устройства какими-либо предметами. Запрещается включать устройство, если какое-либо из его отверстий заблокировано. Следите за тем, чтобы на блоке фильтров не скапливались пыль, пух, волосы и прочий мусор, препятствующий нормальному всасыванию воздуха.
11. Следите за тем, чтобы волосы, свободно висящие элементы одежды, пальцы или другие части тела не находились рядом с всасывающими отверстиями пылесоса.
12. Всегда сначала отключайте пылесос кнопкой включения/выключения, и только потом отключайте его от сети.
13. Будьте особенно внимательны при уборке на лестничных площадках.
14. Запрещается использовать пылесос для сбора легковоспламеняющихся жидкостей, таких как бензин, растворители, а также запрещается использование пылесоса в местах хранения таких жидкостей.
15. Запрещается собирать с помощью пылесоса воду или другие жидкости, горячие или дымящиеся сигареты, спички, тлеющий пепел, а также тонкодисперсную пыль, например от штукатурки, бетона, муки или золы. Это может привести к серьезным повреждениям электромотора, а также учтите, что такие случаи не подпадают под действие гарантийных обязательств.
16. Не пользуйтесь пылесосом, если не установлен контейнер для сбора пыли и блок фильтров - в контейнере.
17. Во время сматывания придерживайте сетевой кабель руками, не допускайте, чтобы сетевая вилка ударялась о поверхность пола.

ХРАНИТЕ ИНСТРУКЦИЮ В ДОСТУПНОМ МЕСТЕ

Описание пылесоса

1. Турбошестка
2. Телескопическая удлинительная трубка
3. Гибкий шланг
4. Контейнер пылесборник
5. Кнопка включения/выключения
6. Большое колесо
7. Основной корпус
8. Регулятор мощности
9. Кнопка сматывания сетевого кабеля
10. Крышка выходного фильтра

- 11. Выходной фильтр
- 17. Универсальная насадка
- 18. Щелевая насадка

Описание контейнера для сбора пыли

- 12. Верхняя крышка с ручкой для извлечения контейнера
- 13. Ручка самоочистки HEPA-фильтра
- 14. Блок фильтров (предварительный сетчатый и основной HEPA-фильтр)
- 15. Нижняя часть контейнера с крышкой для удаления мусора
- 16. Защелка нижней крышки контейнера

МЕРЫ ПРЕДОСТОРОЖНОСТИ

Если во время уборки резко снизилась всасывающая мощность пылесоса, немедленно выключите пылесос и проверьте телескопическую трубку или гибкий шланг на предмет засорения. Выключите пылесос, затем отключите его от сети - устраните засор и только потом продолжайте уборку.

- Не производите уборку пылесосом в непосредственной близости от сильно нагретых поверхностей, рядом с печельницами, а также в местах хранения легковоспламеняющихся жидкостей.
- Вставляйте сетевую вилку в розетку только сухими руками.
- Перед началом уборки уберите с пола острые предметы, чтобы не допустить повреждения блока фильтров.
- При извлечении сетевой вилки из розетки всегда держитесь за вилку, не тяните за сетевую кабель.

СБОРКА ПЫЛЕСОСА

Полностью распакуйте пылесос и проверьте его на наличие повреждений. Любой заводской дефект или повреждение, возникшее в результате транспортировки, подпадают под действие гарантии фирмы VITEK.

Перед включением убедитесь, что напряжение электрической сети соответствует рабочему напряжению пылесоса.

Всегда отключайте пылесос и вынимайте сетевую вилку из розетки во время замены щеток-насадок, а также во время профилактики.

1. Подсоединение и снятие гибкого шланга (рис.4)

Вставьте гибкий шланг (3) в воздухозаборное отверстие, расположенное на передней части корпуса пылесоса. Вставляйте шланг до щелчка, подтверждающего правильность подсоединения. Для снятия гибкого шланга нажмите на кнопку фиксации и отсоедините шланг.

2. Подсоединение удлинительных трубок и щеток

- Подсоедините телескопическую

удлинительную трубку к рукоятке гибкого шланга (рис.1). Выдвиньте нижнюю часть телескопической трубки на необходимую длину, предварительно нажав на кнопку фиксатора (рис. 2).

- Выберите необходимую насадку: турбощетку (1), универсальную (17) или щелевую насадку (18). Подсоедините ее к телескопической удлинительной трубке (рис.3).

Использование щеток-насадок

Турбощетка для пола/ковров (1)(рис.11-12)

Турбощетку можно использовать для уборки полов, чистки ковров и ковровых покрытий с длинным и коротким ворсом, она идеально подходит для уборки шерсти животных с ковровых покрытий. Цилиндрическая щетка с жесткой щетиной вращается под действием потока воздуха, ее щетина эффективно "вычесывает" шерсть животных и "выметает" соринки из ворса ковровых покрытий.

Примечание: Запрещается использовать турбощетку для чистки ковров с длинной бахромой и ворсом длиннее 15 мм, чтобы избежать повреждений ковра при вращении щетки. Не проводите турбощеткой по электрическим проводам и обязательно выключайте пылесос сразу по окончании уборки.

Универсальная щетка-насадка (17)

1. Для чистки обивки мебели.
2. С установленной щеткой: для чистки мебели, штор, книг, торшеров, полок, для удаления пыли с листьев комнатных растений.

Щелевая насадка (18)

Для чистки радиаторов, щелей, углов и между подушками диванов.

Примечание: насадки (17) и (18) расположены на задней стенке пылесоса.

ИНСТРУКЦИИ ПО ЭКСПЛУАТАЦИИ

Перед началом работы вытяните сетевую кабель на необходимую длину и вставьте сетевую вилку в розетку. Желтая отметка на сетевом кабеле предупреждает о максимальной длине кабеля. Запрещается вытягивать сетевую кабель дальше красной отметки.

Всегда включайте пылесос только с установленным контейнером-пылесборником и установленным в нем блоком фильтров.

1. Для включения пылесоса нажмите кнопку ВКЛ/ВЫКЛ (5).
2. Для сматывания сетевого кабеля нажмите на кнопку сматывания (9) и придерживайте рукой сматывающийся шнур во избежание его захлестывания и повреждения.
3. Во время работы вы можете регулировать

РУССКИЙ

мощность всасывания перемещением ручки регулятора (8) и механическим регулятором, расположенным на ручке гибкого шланга.

ОБСЛУЖИВАНИЕ

1. Снятие контейнера пылесборника (4) и удаление из него пыли и мусора (рис. 6).

- Выключите пылесос и отключите его от сети.
- Поверните по/против часовой стрелки ручку самоочистки HEPA-фильтра (13).
- Приподнимите ручку на контейнере пылесборника и извлеките его по направлению вверх.
- Нажмите на кнопку фиксатора нижней крышки (16) для удаления мусора и после этого закройте ее.
- Установите контейнер (4) пылесборника на место, рекомендуется слегка нажать на него сверху для фиксации.

Примечание: рекомендуется очищать контейнер пылесборника после каждого использования пылесоса.

2. Разборка контейнера пылесборника (рис. 5).

- Выключите пылесос и отключите его от сети, извлеките контейнер-пылесборник, удалите из него пыль и мусор и закройте нижнюю крышку.
- Поверните верхнюю крышку пылесборника против часовой стрелки и снимите нижнюю часть пылесборника.
- Держась за нижнюю часть блока фильтров, поверните его по часовой стрелке и отсоедините от верхней крышки.

3. Чистка блока фильтров (рис. 7)

Следите за чистотой блока фильтров, поскольку от этого зависит эффективность работы пылесоса, проводите чистку блока фильтров не менее двух-трех раз в год, а при сильном его засорении - чаще. Замена блока фильтров осуществляется по мере необходимости.

- Выключите пылесос и отключите его от сети, извлеките контейнер, удалите из него пыль и мусор, раскройте и извлеките из него блок фильтров.
- Очистите от пыли и мусора предварительный сетчатый фильтр.
- Промойте блок фильтров под струей слегка теплой воды. Не используйте для промывки блока фильтров посудомоечную машину.
- Просушите блок фильтров. Запрещается использовать для сушки блока фильтров фен.
- Промойте нижнюю часть контейнера пылесборника и высушите ее.
- Протрите наружную и внутреннюю поверхность верхней крышки влажной тканью.

Соберите контейнер пылесборника:

- установите блок фильтров на верхнюю крышку контейнера и поверните его против часовой стрелки до фиксации,

- совместите стрелки на верхней крышке и нижней части контейнера и поверните крышку по часовой стрелке,
- приподнимите ручку на крышке контейнера пылесборника и установите его в пылесос,
- слегка нажмите на контейнер для его фиксации.

4. Замена выходного фильтра (рис. 9-10).

- Откройте крышку выходного фильтра (10).
- Извлеките фильтр промойте его под струей воды, просушите или замените новым.
- Закройте крышку выходного фильтра (10).

5. Чистка турбощетки

Снимите турбощетку с телескопической трубки, удалите с цилиндрической щетки, намотавшиеся на нее нити и волосы.

Если во время работы не происходит вращения цилиндрической щетки:

- при помощи плоской отвертки снимите два малых колесика,
- крестообразной отверткой открутите все крепежные шурупы,
- извлеките цилиндрическую щетку и крыльчатку ее привода и очистите их от волос и т.п.,
- очистите подшипники крыльчатки и цилиндрической щетки,
- соберите щетку.

6. Корпус пылесоса

- Протирайте корпус пылесоса влажной тканью.
- Не допускайте попадания жидкости внутрь корпуса пылесоса.
- Запрещается использовать для чистки поверхности пылесоса растворители и абразивные чистящие средства

ТЕХНИЧЕСКИЕ ДАННЫЕ

Напряжение питания:	220/230 В ~ 50 Гц
Потребляемая мощность:	1800 Вт
Мощность всасывания:	350 Вт
Емкость пылесборника:	1,5л
Уровень шума (дБ):	< 84

Производитель оставляет за собой право изменять характеристики прибора без предварительного уведомления.

Срок службы прибора не менее 5-ти лет



Данное изделие соответствует всем требуемым европейским и российским стандартам безопасности и гигиены.

Производитель: АН-ДЕР ПРОДАКТС ГмБХ, Австрия
Йеневайнгассе, 10/10, 1210, Вена, Австрия