

Добро пожаловать в мир Electrolux

Спасибо за выбор первоклассного изделия компании Electrolux, который, мы надеемся, доставит Вам много приятных ощущений в будущем.

Предмет желаний Electrolux – предложение широкого ассортимента высококачественных изделий, делающих Вашу жизнь более комфортной.

На обложке данного руководства приведено несколько примеров.

Уделите несколько минут ознакомлению с данным руководством, чтобы в дальнейшем Вы могли полностью использовать все возможности Вашего нового прибора.

Мы обещаем, что благодаря этому Вы сможете легко и эффективно использовать данное устройство.

Желаем удачи!

Оглавление

Для пользователя

Для Вашей безопасности	24
Руководство по эксплуатации	26
Чистка и техническое обслуживание	29
Периодическое обслуживание	30
Технические характеристики	31
Сервис и запчасти	44
Европейская гарантия	45

Для монтажника

Указания для монтажника	33
Подключение к газовой магистрали	34
Подключение к сети электроснабжения	36
Перенастройка на другие виды газа	38
Встраивание в кухонную мебель	40
Возможность вставки	42

Указания по использованию настоящего руководства

Приведенные ниже символы помогут Вам быстро найти наиболее важную информацию.



Указания по безопасности



Пошаговые указания по эксплуатации



Советы и рекомендации



Информация по охране окружающей среды

Данное изделие соответствует следующим директивам ЕЕС:



- **2006/95** (Директивы по низкому напряжению);
 - **89/336** (Директива по электромагнитной совместимости);
 - **90/396** (Директива по газовым приборам)
 - **93/68** (Общие директивы)
- с последующими модификациями.

Это руководство предназначено исключительно для стран назначения, коды которых указаны на обложке руководства по эксплуатации и на изделии.

РУССКИЙ

Для Вашей безопасности

Ваша новая варочная панель проста в обращении. Тем не менее, перед тем, как приступить к ее установке и эксплуатации, следует внимательно прочитать настоящее руководство. Это позволит Вам использовать прибор наилучшим образом и совершенно безопасно, а также избежать неверных действий и нанесения ущерба окружающей среде.

Очень важно сохранять настоящую инструкцию для того, чтобы она могла быть использована и в будущем. В случае продажи или передачи изделия другому лицу убедитесь, что оно передается вместе с инструкцией с тем, чтобы новый пользователь мог ознакомиться с правилами функционирования изделия и соответствующими предупредительными указаниями.

Установка

- Установка прибора и его подключение к сети электропитания **должны выполняться только КВАЛИФИЦИРОВАННЫМИ СПЕЦИАЛИСТАМИ.** Перед выполнением любой операции следует убедиться, что прибор **ОТКЛЮЧЕН** от сети электропитания.
- Удостоверьтесь, что вокруг прибора воздух может свободно циркулировать. Недостаточная вентиляция может привести к недостатку кислорода.
- Удостоверьтесь, что в прибор подается тип газа, указанный на предусмотренной для этой цели клейкой этикетке, расположенной в непосредственной близости от трубы для подсоединения прибора к газопроводу.
- Этот прибор не подсоединен к устройству для отвода продуктов горения. Его необходимо установить и подсоединить в соответствии с действующими правилами установки. Особое внимание следует уделить правилам, касающимся вентиляции.
- **Использование газового прибора для приготовления пищи приводит к выделению тепла и влажности в помещении, в котором он установлен. Обеспечьте надлежащую**

вентиляцию кухни: держите открытыми отверстия для естественной вентиляции или установите устройство для механической вытяжки (вытяжной вентилятор).

- Если вы используете прибор интенсивно и длительное время, вам необходимо **увеличить эффективность вентиляции, например, открыв окно или повесив мощность электрического вытяжного устройства, если оно установлено.**
- Вынув прибор из упаковки, удостоверьтесь в отсутствии на нем каких-либо повреждений, а также в исправном состоянии сетевого шнура. В противном случае перед вводом прибора в эксплуатацию обратитесь к продавцу.
- **Изготовитель снимает с себя всякую ответственность в случае несоблюдения правил техники безопасности.**

Безопасность людей

- Пользоваться этим изделием разрешено только взрослым лицам. **Удостоверьтесь, что дети не трогают органы управления и не играют с изделием.**
- Прибор запрещено использовать детям и лицам, чьи сенсорные, умственные или физические

способности, а также недостаточный опыт или незнание прибора не позволяют использовать его в условиях безопасности без присмотра или без указаний ответственного лица, которое обеспечивает правильное использование прибора.

- Внешние части данного прибора могут нагреваться во время работы и оставаться горячими в течение некоторого времени после его выключения. **Детей следует держать в удалении от него, пока он не остынет.**

При эксплуатации

- Данное изделие предназначено только для непрофессионального приготовления пищи в обычных бытовых помещениях. **Не используйте его в любых других целях.**
- Изменение характеристик этого изделия или внесение каких-либо изменений в его конструкцию сопряжено с опасностью.
- **Содержите прибор в чистоте.** Скопление остатков пищи может привести к возгоранию.
- Для чистки прибора нельзя использовать пар или паровое чистящее устройство.
- После использования прибора удостоверьтесь, что все органы управления находятся в положении **“ЗАКРЫТО”** или **“ВЫКЛЮЧЕНО”**.
- Если Вы включаете какой-либо электроприбор в розетку, находящуюся вблизи данного изделия, убедитесь, что электрические провода не касаются его, а также держите их на **расстоянии от нагревающихся частей данного изделия.**

Техническая поддержка

- В случае неисправностей **не пытайтесь отремонтировать прибор самостоятельно.** Ремонт, выполненный некомпетентными лицами, может привести к

повреждениям и несчастным случаям. Первым делом ознакомьтесь с содержанием данного руководства. Если Вы не найдете нужную Вам информацию, **обращайтесь в ближайший сервисный центр.** Техническое обслуживание данного прибора должно выполняться в авторизованном сервисном центре. Всегда требуйте, чтобы использовались оригинальные запчасти.



Информация по охране окружающей среды

- Все использованные материалы являются совместимыми с окружающей средой и подлежат вторичной переработке. Мы просим Вас содействовать охране окружающей среды, используя специальные каналы раздельного сбора отходов.
- **При утилизации старого изделия выведите его из строя, обрезав сетевой шнур.**
- Символ  на самом изделии или его упаковке указывает, что при утилизации данного изделия с ним нельзя обращаться как с обычными бытовыми отходами. Вместо этого, его следует сдавать в соответствующий пункт приемки электрического и электронного оборудования для последующей утилизации. Обеспечив правильную утилизацию данного изделия, Вы поможете предотвратить потенциальные негативные последствия для окружающей среды и здоровья человека, которые могли бы иметь место в противном случае. За более подробной информацией о правилах обращения с такими изделиями, их утилизации и переработки обращайтесь в местные органы власти, в службу по утилизации отходов или в магазин, в котором Вы приобрели данное изделие.

Руководство по эксплуатации



Перед использованием прибора снимите весь упаковочный материал, в том числе рекламные этикетки и защитную пленку, если она имеется.

Ручки управления варочной панели

На фронтальной части панели расположены ручки для управления газовыми горелками. Ниже описано значение символов, расположенных вблизи органов управления:

- подача газа прервана



максимальная подача газа



минимальная подача газа



встроенное в ручку зажигание

Зажигание горелок



Для упрощения воспламенения зажгите газ в горелке перед тем, как поставить на решетку кастрюлю.

Нажмите до упора ручку, соответствующую горелке, и поверните ее против часовой стрелки до символа “максимальная подача”.

Это положение соответствует также символу зажигания (★). Пламя зажжется автоматически.

После воспламенения держите ручку нажатой приблизительно 5 секунд. Это время необходимо, чтобы нагреть “термопару” (Рис. 1, 2 - буква **D**) и отключить клапан безопасности, который в противном случае приостановит подачу газа.

После воспламенения **убедитесь, что пламя горит равномерно**, и поверните ручку до получения желаемой интенсивности горения.

Если после нескольких попыток пламя не зажигается, удостоверьтесь, что “Крышка” (Рис. 1, 2 - буква **A**) и “Рассекатель” (Рис. 1, 2 - буква **B**) находятся в правильном положении.

Чтобы погасить пламя, поверните ручку по часовой стрелке до символа ●.

i **Ручное зажигание (в случае отсутствия электроэнергии):** поднесите к горелке огонь, нажмите до упора ручку и поверните ее против часовой стрелки до символа “максимальная подача”.

- **Перед тем, как снять кастрюлю с горелки, всегда уменьшайте или выключайте огонь.**

i Каждый регулятор оснащен световым индикатором, который постепенно загорается, соответствуя уровню нагрева, который Вы выбрали при помощи регулятора.

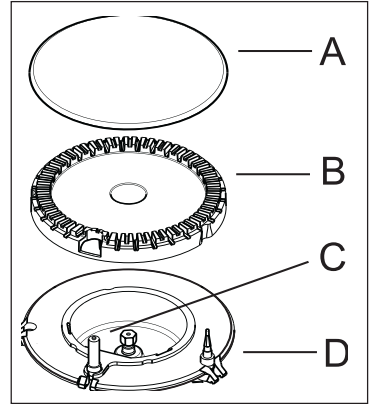


Рис. 1

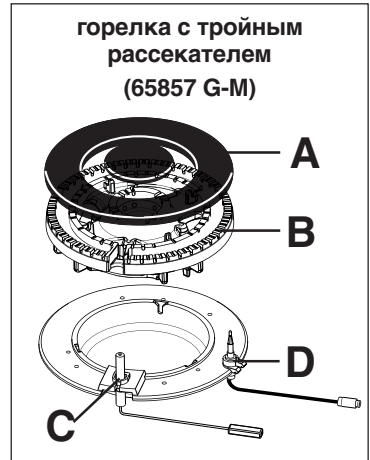



Рис. 2


- A** - Крышка
- B** - Рассекатель горелки
- C** - Свеча зажигания
- D** - Термопара

Правильное использование варочной панели

Для меньшего потребления газа и лучшей эффективности используйте только **плоскодонную** кухонную посуду соответствующего горелкам диаметра, как указано в таблице внизу страницы. Кроме того, как только жидкость начинает кипеть, уменьшите огонь до уровня, необходимого для поддержания кипения.

 При приготовлении блюд, в которых используется жир или масло, внимательно следите за приготовлением, поскольку эти вещества при высокой температуре могут воспламениться.

 **Вследствие сильного нагрева нержавеющая сталь может потускнеть. Поэтому не рекомендуется продолжительное время готовить пищу с использованием горшечных камней, в керамической посуде или на чугунных плитах. Нельзя также использовать алюминиевую фольгу для защиты варочной поверхности от загрязнений.**

 Удостоверьтесь, что посуда не выходит за пределы панели и что она расположена по центру относительно горелок, чтобы уменьшить расход газа.



Не ставьте на горелки неустойчивую или деформированную посуду: она может опрокинуться или из нее может вылиться содержимое, что может привести к несчастным случаям.



Кастрюли не должны находиться в непосредственной близости от органов управления.

Горелка	минимальный диаметр	максимальный диаметр
С тройным рассекателем	180 мм	260 мм
Большая (повышенной мощности)	180 мм	260 мм
Средняя (средней мощности)		
задняя	120 мм	220 мм
передняя	120 мм	180 мм
Малая (вспомогательная)	80 мм	180 мм

Чистка и техническое обслуживание

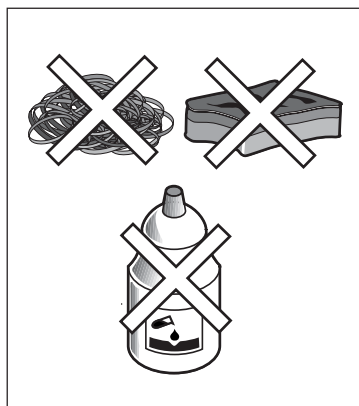
⚠ Перед проведением любых работ отключите изделие от электросети и позвольте ему остыть.

Чистка панели

Промойте эмалированные части при помощи теплой воды и моющего средства, не используйте абразивные продукты, которые могут их испортить.

Часто мойте колпачки и крышки горелок при помощи кипящей воды и моющего средства, тщательно устраняя весь налет. После использования хорошо промойте водой части из нержавеющей стали и вытрите их мягкой тряпочкой. Для устранения трудноудаляемых пятен используйте неабразивные моющие средства или специальные продукты, имеющиеся в продаже. Для чистки мы рекомендуем не использовать мочалки из металлических стружек, стальные щетки или кислоту.

- Не оставляйте на варочной панели кислотные или щелочные вещества (например, уксус, соль, лимонный сок и т.д.).



Решетки варочной панели

Варочные панели оснащены тонкими и легкими решетками из эмалированного железа или чугунными решетками, которые являются более крупными и тяжелыми.

Решетки можно снять с варочной панели, чтобы позволить ее лучше очистить.

Чугунные решетки рекомендуется устанавливать только в соответствующие гнезда, чтобы не поцарапать и не повредить панель.

Решетки из эмалированного железа можно мыть также в посудомоечной машине.

После мойки установите решетки на место, убедившись в том, что они расположены правильно.

i Для моделей с чугунными решетками: После чистки поставьте решетки обратно на место, сперва установив боковые решетки, а затем - центральную.

Для обеспечения правильной работы горелок убедитесь, что решетки отцентрированы над конфоркой, как показано на рисунке 3.

Электрический воспламенитель

Автоматическое зажигание горелок обеспечивается керамической "свечой", в которую встроен металлический электрод (см. Рис. 1, 2 - буква **С**). Регулярно тщательно чистите эти части варочной панели. Кроме того, чтобы избежать трудностей при зажигании удостоверьтесь, что отверстия рассекателя горелки (Рис. 1, 2 - буква **В**) не засорены.

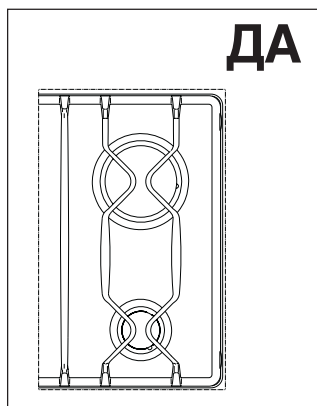


Рис. 3

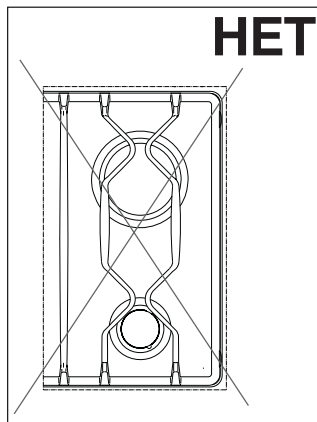


Рис. 4

Периодическое обслуживание

Регулярно проверяйте сохранность и эффективность газовой трубы и регулятора давления, если он установлен.

В случае обнаружения дефектов не пытайтесь чинить поврежденную деталь, а замените ее.

Технические характеристики

Мощность газовых горелок (метан 20 мбар)

Горелка с тройным рассекателем (65857 G-M)	4,0 кВт
Горелка повышенной мощности (65557 G-M)	3,0 кВт
Горелка средней мощности	2,0 кВт
Вспомогательная горелка	1,0 кВт
Категория	IІ2Н3В/Р
Калибровка изделия	метан G20 (2Н) 20 мбар
Патрубок впуска газа	G 1/2"
Напряжение питания	230 В ~ 50 Гц
Класс оборудования	3

Габариты панели

Ширина	594 мм
Глубина	510 мм

Размеры отверстия для встраивания

Ширина	560 мм
Глубина	480 мм

Диаметр обводного клапана

Горелка	Диаметр обводного клапана в сотых частях
Вспомогательная	28
Средней мощности	32
Повышенной мощности (65557 G-M)	42
С тройным рассекателем (65857 G-M)	56

Характеристик горелок

ТИП ГОРЕЛКИ	ПРОИЗВОДИТЕЛЬНОСТЬ ТЕПЛОВАЯ НОМИНАЛЬНАЯ кВт	ПРОИЗВОДИТЕЛЬНОСТЬ ТЕПЛОВАЯ МИНИМАЛЬНАЯ кВт	ПРОИЗВОДИТЕЛЬНОСТЬ ТЕПЛОВАЯ НОМИНАЛЬНАЯ				
			ПРИРОДНЫЙ ГАЗ (Метан) - 20 мбар		СЖИЖЕННЫЙ ГАЗ (Бутан/пропан)30 мбар		
			Маркировка сопел 100/мм	м³/час	Маркировка сопел 100/мм	г/час	
						G30	G31
Горелка вспомогательная	1,0	0,33	70	0,095	50	73	71
Горелка средней мощности	2,0	0,45	96	0,190	71	145	143
Горелка повышенной мощности (65557 G-M)	3,0 (метан) 2,8 (сжиженный газ)	0,75	119	0,285	86	204	200
Горелка с тройным рассекателем (65857 G-M)	4,0	1,2	146	0,381	98	291	286

Характеристики горелок G20 13 мбар - только для России

ТИП ГОРЕЛКИ	ПРОИЗВОДИТЕЛЬНОСТЬ ТЕПЛОВАЯ НОМИНАЛЬНАЯ кВт	ПРОИЗВОДИТЕЛЬНОСТЬ ТЕПЛОВАЯ МИНИМАЛЬНАЯ кВт	ПРОИЗВОДИТЕЛЬНОСТЬ ТЕПЛОВАЯ НОМИНАЛЬНАЯ	
			ПРИРОДНЫЙ ГАЗ (Метан) - 13 мбар	
			Маркировка сопел 100/мм	м³/час
Горелка вспомогательная	0,9	0,33	80	0,095
Горелка средней мощности	1,4	0,45	105	0,148
Горелка повышенной мощности (65557 G-M)	1,9	0,75	120	0,201
Горелка с тройным рассекателем (65857 G-M)	3,0	1,2	147	0,318

Указания для установщика

- Следующие указания по установке и техобслуживанию относятся к операциям, которые должны выполняться только к в а л и ф и ц и р о в а н н ы м и специалистами в соответствии с действующими нормами.
- Перед выполнением любых работ с прибором его следует отсоединить от сети электропитания. Если для выполнения той или иной операции необходимо наличие электропитания, удостоверьтесь в том, что приняты все необходимые на этот случай меры предосторожности.
- Высота боковых стенок кухонной мебели, на которой устанавливается варочная панель, не должна превышать высоту столешницы.
- Не устанавливайте прибор вблизи от огнеопасных материалов (например, занавесок, полотенец и т.д.).

ИЗГОТОВИТЕЛЬ СНИМАЕТ С СЕБЯ ВСЯКУЮ ОТВЕТСТВЕННОСТЬ В СЛУЧАЕ НЕСОБЛЮДЕНИЯ КАКИХ-ЛИБО ИЗ УКАЗАННЫХ В НАСТОЯЩЕМ РУКОВОДСТВЕ ПРАВИЛ ТЕХНИКИ БЕЗОПАСНОСТИ ИЛИ ДЕЙСТВУЮЩИХ НОРМ.

Подключение к газовой магистрали

Можно выполнить фиксированное соединение или использовать гибкий шланг из нержавеющей стали в соответствии с действующими нормами. При использовании гибких металлических шлангов будьте осторожны, чтобы они не касались подвижных частей и не оказались передавленными. Принимайте такие же меры предосторожности в случае, если варочная панель устанавливается в комбинации с духовым шкафом.

ВАЖНО - Для обеспечения правильной работы, экономии энергии и длительного срока службы прибора, напряжение питания и давление газа должны соответствовать рекомендованным величинам. Регулируемое колено крепится к трубе газовой магистрали при помощи гайки G 1/2". Вставьте между деталями уплотнение, как показано на Рис. 5. Привинтите части без затягивания, отрегулируйте штуцер в требуемом направлении и затяните все соединения.

Подсоединение при помощи гибких неметаллических шлангов

Если соединение можно легко осмотреть на всем его протяжении, то допускается использовать гибкий шланг в соответствии с действующими правилами. Гибкий шланг должен быть плотно закреплен при помощи хомутов в соответствии с действующими правилами.

Сжиженный газ: используйте резиновый трубордержатель «D» (Рис. 5). Всегда устанавливайте прокладку «B». Затем приступите к подсоединению газа. Гибкий шланг должен соответствовать следующим требованиям:

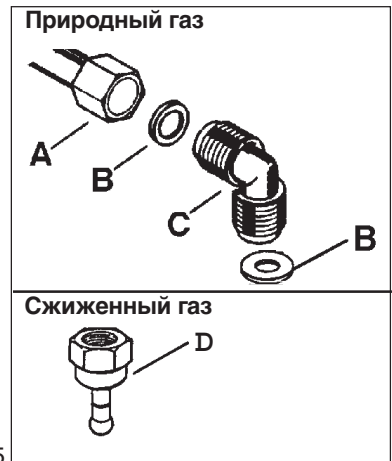


Рис. 5

- A) Патрубок с гайкой на конце
- B) Уплотнение
- C) Регулируемый штуцер
- D) Резиновый трубордержатель для сжиженного газа

- температура ни одной из его частей не должна превышать комнатную более, чем на 30°C; если при подключении гибкого шланга к вентилю он должен проходить за кухонной плитой, его необходимо установить, как показано на Рис. 5;
- он не должен быть длиннее 1500 мм;
- на нем не должно быть сужений;
- он не должен находиться под натяжением или быть перекручен;
- он не должен касаться острых кромок или углов;
- его должно быть легко осмотреть, чтобы проверить его состояние.

Контроль сохранности гибкого шланга включает в себя проверку того, что:

- на нем нет трещин, порезов, следов горения, как на концах, так и по всей его длине;
- материал шланга не стал жестким, а сохранил свою нормальную эластичность;
- на хомутах крепления отсутствует ржавчина;
- срок годности шланга не истек.

В случае обнаружения одного или нескольких дефектов не ремонтируйте шланг, а замените его.



ВНИМАНИЕ

После завершения установки проверьте, что трубные соединения абсолютно герметичны, для этого используйте мыльный раствор и ни в коем случае не используйте пламя.

Подключение к сети электроснабжения

Для работы изделия необходимо обеспечить его питание от однофазной электросети с напряжением 230 В. Соединение должно быть выполнено в соответствии с нормами и согласно действующему законодательству.

Перед подсоединением удостоверьтесь в следующем:

- ограничительный клапан и электрооборудование способны обеспечить опору прибору (см. паспортную табличку);
 - электрическая сеть имеет должное заземление, соответствующее действующим нормам;
 - после установки прибора обеспечивается легкий доступ к розетке сети или многополюсному размыкателю.
- Изделие оснащено сетевым шнуром.

Установите на шнур штепсель, соответствующий нагрузке, и подсоедините его к подходящей защищенной розетке.

При неразъемном подключении прибора к сети необходимо установить между ними многополюсный размыкатель с расстоянием между разомкнутыми контактами не менее 3 мм, тип которого по действующим правилам соответствует требуемой нагрузке.

Выключатель не должен размыкать желтый/зеленый заземляющий кабель.

Фазовый кабель коричневого цвета (идет от вывода "L" клеммной колодки) должен быть подключен к фазе сети электропитания.

Сетевой шнур должен быть размещен таким образом, чтобы никакая его часть не могла нагреться до температуры выше 90 °С.

Пример оптимальной прокладки шнура указан на Рис. 6. При прокладке шнура крепите его к боковой части мебели при помощи хомутиков, чтобы избежать соприкосновения с оборудованием, установленным под варочной панелью.

Замена сетевого шнура

В случае замены сетевого шнура необходимо использовать только кабеля типа H05V2V2-F T90, подходящие для нагрузки и рабочей температуры. Кроме того, необходимо, чтобы желто-зеленый заземляющий провод был приблизительно на 2 см длиннее фазового и нейтрального проводов (Рис. 7).

После выполнения подключения проверьте работу нагревательных элементов в течение около 3 минут.

Чтобы открыть крышку клеммной колодки и получить доступ к соединительным выводам, выполните следующие действия:

- вставьте наконечник плоской отвертки в отверстия, расположенные с видимой стороны клеммной колодки;
- слегка нажмите и поднимите крышку, используя отвертку как рычаг (Рис. 8).



Замену сетевого шнура необходимо выполнять исключительно в центре технического обслуживания или лицами с соответствующей квалификацией.

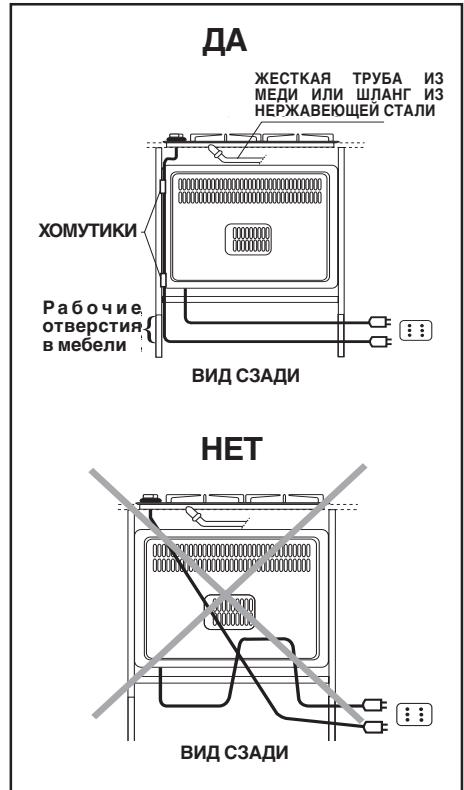


Рис. 6

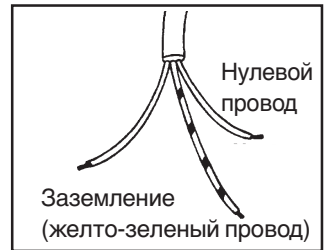


Рис. 7

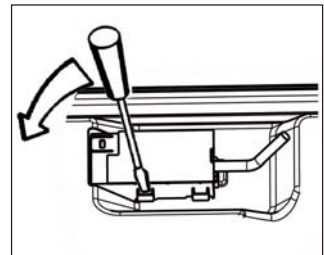


Рис. 8

Перенастройка на другие виды газа

Замена сопел

1. Снимите решетки.
2. Снимите колпачки и крышки горелки.
3. При помощи торцевого ключа 7 размера отвинтите и снимите (Рис. 9) сопла, поменяйте их на сопла, подходящие для типа рабочего газа (см. таблицу “Характеристики горелок” на стр. 14).
4. Установите обратно детали, выполнив описанные действия в обратной последовательности.
5. Затем замените калибровочную табличку (размещенную вблизи места подсоединения газопровода) на табличку, соответствующую новому типу используемого газа. Новую табличку можно найти в пакетике с инжекторами, входящими в комплектацию.

В случае если давление используемого газа отличается от предусмотренного, на входном трубопроводе необходимо установить подходящий регулятор давления газа, соответствующий нормам, действующим в стране использования изделия.

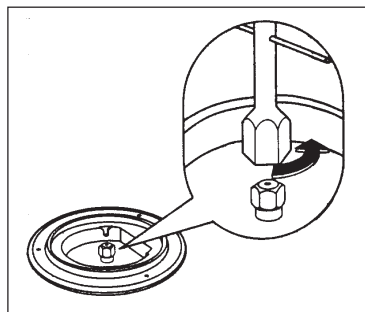


Рис. 9

Регулировка минимального пламени

Чтобы отрегулировать минимальный уровень, выполните следующие действия.

1. Зажгите огонь в горелке, следуя изложенным выше указаниям.
2. Установите кран в положение минимального пламени.
3. Вытащите ручки.
4. Отрегулируйте обводной вентиль, указанный на рисунке 10.
 - В случае перенастройки прибора, работающего на метане давлением 20 мбар/13 мбар, на сжиженный газ, привинтите обводной вентиль до упора по часовой стрелке.
 - В случае перенастройки прибора, работающего на сжиженном газе, на метан давлением 20 мбар, отвинтите обводной вентиль приблизительно на 1/4 оборота.
 - В случае перенастройки прибора, работающего на метане давлением 20 мбар, на метан давлением 13 бар, отвинтите обводной вентиль приблизительно на 1/4 оборота.
 - В случае перенастройки прибора, работающего на сжиженном газе, на метан давлением 13 мбар, отвинтите обводной вентиль приблизительно на 3/4 оборота.
 - В любом случае в результате необходимо получить небольшое однородное и равномерное кольцо пламени горелки.
5. В завершение проверьте, что при быстром повороте крана из положения максимального пламени в положение минимального пламени огонь в горелке не гаснет.

Описанную выше регулировку можно легко выполнить вне зависимости от расположения или крепления варочной панели в кухонной мебели.

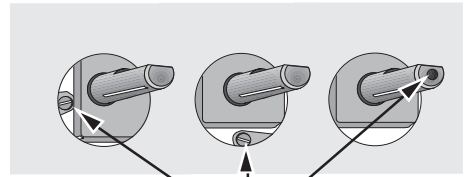
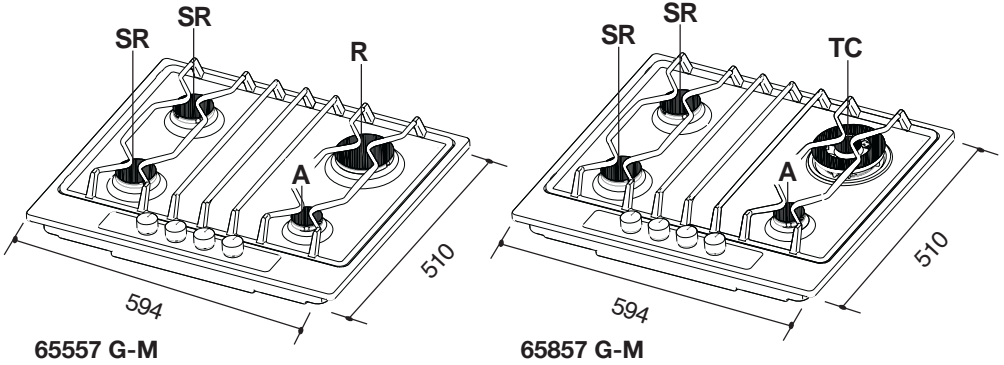


Рис. 10

**Обводной вентиль
для регулировки минимального
режима**

Встраивание в кухонную мебель



Размеры указаны в миллиметрах

Рис. 11

- A** = Вспомогательная горелка
- SR** = Горелка средней мощности
- R** = Горелка повышенной мощности
- TC** = Горелка с тройным рассекателем

Эти панели предназначены для установки в совместимую кухонную мебель глубиной от 550 до 600 мм и с подходящими характеристиками.

Габариты панели указаны на рисунке 11.

Встраивание и крепление к мебели

Варочную панель можно установить в мебель, в которой имеется специальное отверстие для встраиваемого оборудования с указанными на Рис. 12 размерами. Отверстие для встраивания должно находиться на расстоянии, по крайней мере, 55 мм от задней стенки. В случае если левая или правая боковая стенка выше варочной панели, то ее расстояние от краев отверстия в столешнице должно составлять не менее 150 мм.



Панель необходимо прикрепить к мебели следующим образом:

- нанесите специальный герметик-прокладку, входящий в комплектацию, на передний край отверстия, на расстоянии 11 миллиметров от боковых краев и на расстоянии 10 мм от заднего края, следя за тем, чтобы концы плотно прилегали друг к другу и не накладывались (см. рис. 13);
- установите панель в отверстие в мебели, следя за центровкой;
- прикрепите панель к мебели при помощи специальных скоб, входящих в комплектацию (см. рис. 14).

Натяжение винтов достаточное, чтобы выступил герметик, избыток которого можно легко удалить.

В кромке панели установлено двойное уплотнение, который полностью исключает возможность проникновения жидкостей.

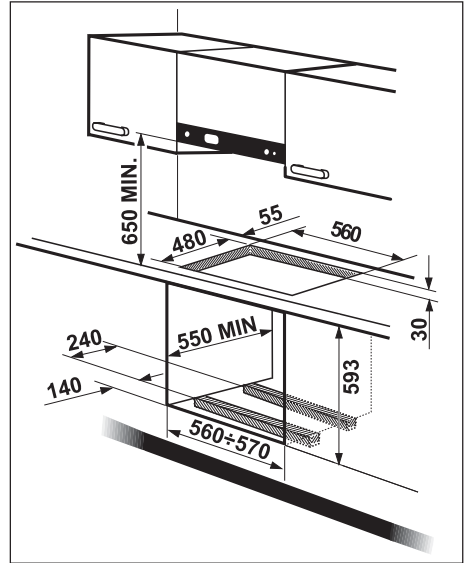


Рис. 12

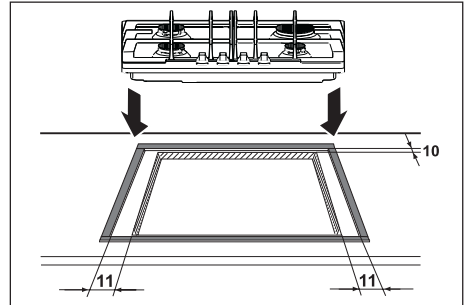


Рис. 13

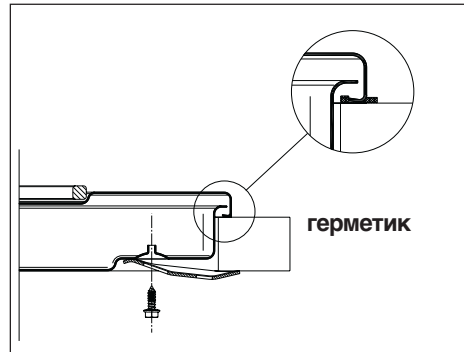


Рис. 14

Возможность встраивания

В кухонную мебель с дверцей

Необходимо, чтобы конструкция мебели обеспечивала защиту от возможного прикосновения к нагретому корпусу панели во время ее функционирования. Рекомендуемое решение для устранения этой проблемы указано на рисунке 15.

Расположенная под варочной поверхностью панель должна легко сниматься, чтобы в случае проведения технического обслуживания позволить блокировать и разблокировать прибор.

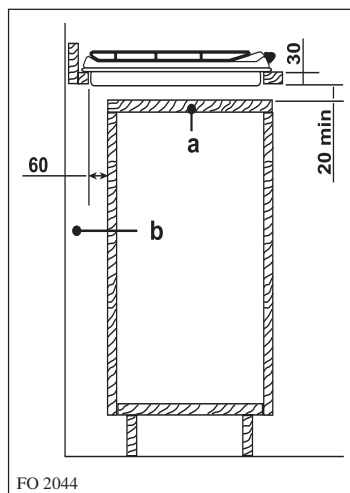


Рис. 15 FO 2044

- a)** съемная панель мебели
- b)** пространство для подсоединений, если имеется

В кухонную мебель с духовым шкафом

Ниша должна иметь размеры, указанные на рисунке 12 и быть оснащена опорами, обеспечивающими эффективную вентиляцию.

Чтобы избежать перегрева, установку рекомендуется осуществить согласно рисункам 16 и 17.

Подключение варочной панели и духового шкафа к электрической сети должно выполняться отдельно, как по соображениям электрической безопасности, так и для того, чтобы при необходимости можно было легко снять духовой шкаф.

Навесная мебель и вытяжки должны находиться на расстоянии не менее 650 мм от варочной панели (Рис. 12).

В случае использования вытяжных аппаратов шириной 600 мм, кроме соблюдения высоты, прилегающую к вытяжке навесную мебель необходимо установить на высоте, по крайней мере, 550 мм от столешницы, чтобы в случае необходимости позволить установить крышку и оставить место для ее правильного перемещения (Рис. 12).

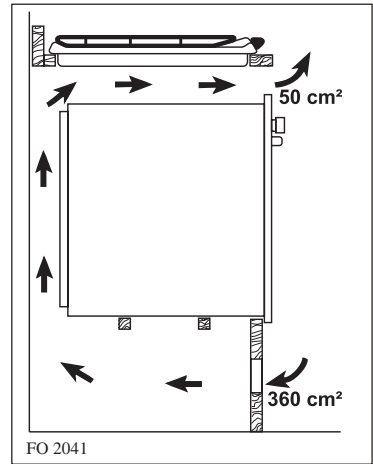


Рис. 16

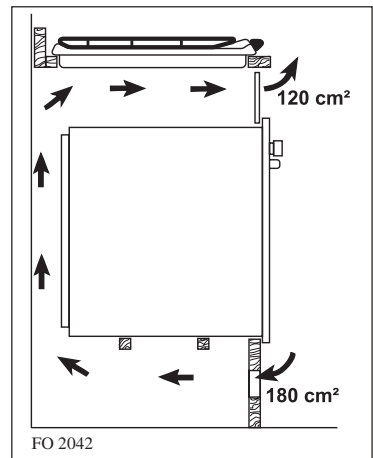


Рис. 17

Сервис и запчасти

Перед тем, как покинуть завод, прибор прошел приёмочные испытания, и его наладку провели квалифицированные специалисты, чтобы обеспечить наилучшие рабочие качества. Любой ремонт или наладку, которую может потребоваться выполнить в будущем, необходимо проводить с особой осторожностью и вниманием.

По этой причине мы рекомендуем всегда обращаться к продавцу, у которого вы приобрели изделие или в наш ближайший сервисный центр, указав тип неисправности, модель прибора (**Mod.**), номер изделия (**Prod. No.**) и заводской номер (**Ser. No.**). Эти данные указаны на табличке, которая находится в пакетике с инжекторами, входящими в комплектацию.

Оригинальные запчасти, сертифицированные изготовителем прибора и снабженные данным символом, имеются только в наших сервисных центрах и в авторизованных магазинах по продаже запчастей.



Гарантия/сервисная служба

Сервисное обслуживание и запасные части

В случае необходимости ремонта прибора, или если Вы хотите приобрести запасные части, обращайтесь в наш ближайший авторизованный сервисный центр (список сервисных центров прилагается). Если у вас возникли вопросы по использованию прибора или Вы хотите узнать о других приборах концерна ELECTROLUX, звоните на нашу информационную линию по телефону (495) 937 78 37 или (495) 956 29 17.

ЕВРОПЕЙСКАЯ ГАРАНТИЯ

Данное устройство поддерживается гарантией Electrolux в каждой из стран, перечисленных на обороте этого руководства, в течение срока, указанного в гарантии на устройство или в ином определенном законом порядке. В случае Вашего перемещения из одной из этих стран в любую другую из нижеперечисленных стран, гарантия на устройство переместится вместе с Вами при условии соблюдения следующих требований:

- Гарантия на устройство начинает действовать с даты, в которую Вы впервые приобрели это устройство, подтверждением которой будет служить предъявление действительного удостоверяющего покупку документа, выданного продавцом устройства.
- Гарантия на устройство действует в течение того же срока и в пределах того же объема работ и конструктивных частей, какие действуют в новой стране Вашего проживания применительно к данной конкретной модели или серии устройств.
- Гарантия на устройство является персональной для первоначального покупателя этого устройства и не может быть передана другому пользователю.
- Устройство установлено и используется в соответствии с инструкциями, изданными Electrolux, только в пределах домашнего хозяйства, т.е. не используется в коммерческих целях.
- Устройство установлено в соответствии со всеми применимыми нормативными документами, действующими в новой стране вашего проживания.

Положения настоящей Европейской Гарантии не нарушают никаких предоставленных Вам по закону прав.