



d2 Quadra

USB 2.0, FireWire 400, FireWire 800 & eSATA

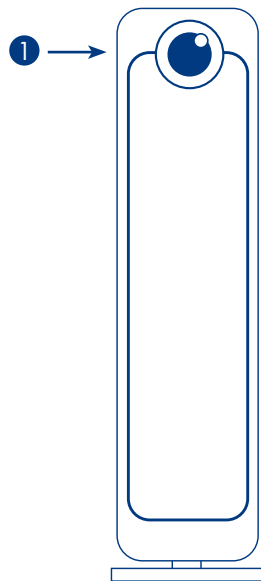


Quick Install Guide



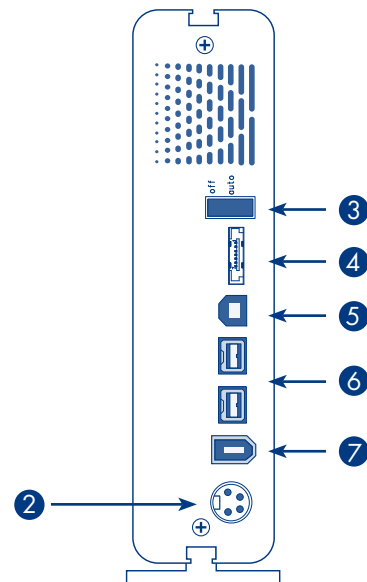
PACKAGE CONTENTS

- LaCie d2 Quadra Hard Drive
- Power supply kit
- FireWire 800 (9-to-9-pin) cable
- FireWire 400 (6-to-6-pin) cable
- Hi-Speed USB 2.0 cable
- eSATA-to-eSATA cable
- LaCie Storage Utilities CD-ROM (includes User Manual)
- LaCie Shortcut Button CD-ROM
- Quick Install Guide
- Vertical stand kit



Front View

1. Shortcut Button with Activity LED



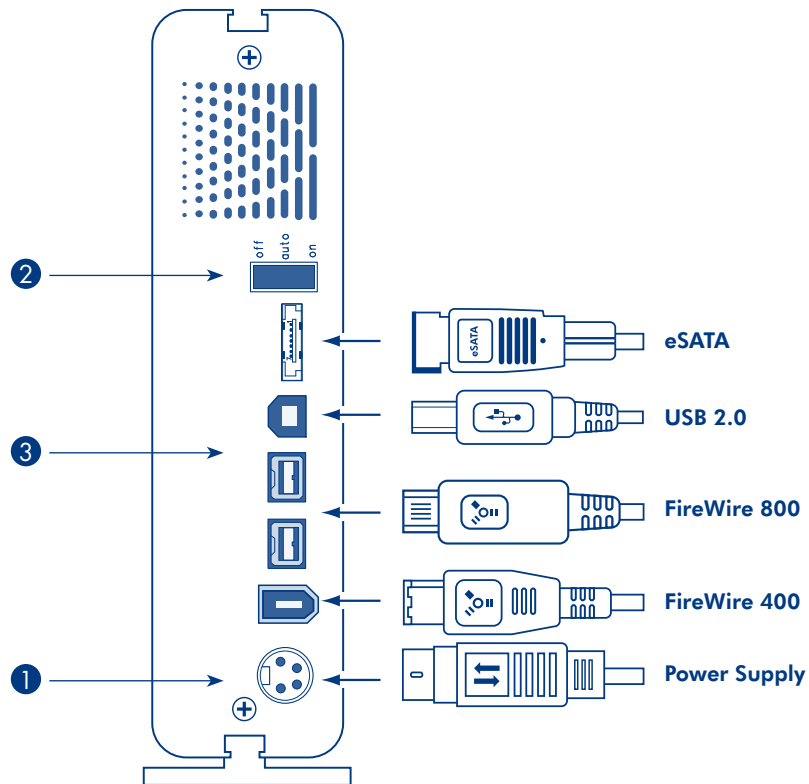
Rear View

2. Power adaptor connection
3. Power Switch
4. eSATA Port
5. USB 2.0 Port
6. FireWire 800 Ports
7. FireWire 400 Port

Formatting Tips

Since Apple offers native support of FireWire 800 in Mac OS 10.2.4 and higher, your drive is pre-formatted in Apple's HFS+ format for optimum performance. Windows 2000 & XP (or later) users: You will need to reformat the drive as an NTFS volume. Please consult your User Manual for complete steps and more information about file system formats.

- You cannot have multiple interfaces connected at the same time.
- eSATA bus is not compatible with Auto power switch position and Shortcut Button features.





LaCie d2 Quadra Hard Drive

USB 2.0, FireWire 400, FireWire 800 & eSATA

Wskazówki dotyczące formatowania

Ponieważ komputery Apple oferują sterowniki zintegrowane dla standardu FireWire 800 w systemie Mac OS 10.2.4 i nowszych, napęd został wstępnie sformatowany w formacie Apple HFS+, aby zapewnić optymalną wydajność. Użytkownicy systemów Windows 2000 i XP (lub nowszych): Niezbędne będzie przeformatowanie dysku w systemie plików NTFS. Zapoznaj się z Podręcznikiem użytkownika, aby uzyskać więcej informacji dotyczących formatów systemów plików.

- **Nie można podłączyć wielu interfejsów równocześnie.**
- **Magistrala eSATA nie jest zgodna z położeniem przycisku Auto Power (Autozasilanie) i funkcjami Shortcut Button (Przycisk skrótów).**

Etapy instalacji

Przed podłączeniem napędu należy przeczytać rozdział Środki ostrożności w Podręczniku użytkownika znajdującym się na płycie CD LaCie Storage Utilities.

1. Podłącz zasilanie.
2. Z tyłu napędu włącz dysk, zmieniając pozycję przełącznika na ustawienie ON (wł.) lub AUTO (włączenie zasilania dysku / automatyczna hibernacja; opcja dostępna wyłącznie dla połączeń USB/FireWire).
3. Podłącz wybrany kabel interfejsu (FireWire, eSATA lub USB 2.0) do napędu i komputera.
4. **Użytkownicy komputerów Mac:**
Po paru sekundach dysk pojawi się na pulpicie.
Użytkownicy systemów Windows 2000 i XP (lub nowszych):
 - a. Sformatuj dysk w systemie NTFS za pomocą narzędzia Zarządzanie dyskami systemu Windows. Więcej informacji można znaleźć w Podręczniku użytkownika.
 - b. Po sformatowaniu dysk pojawi się w folderze Mój komputer.
5. **Zainstaluj oprogramowanie LaCie Shortcut Button (oprogramowanie Przycisku skrótów), aby włączyć tę funkcję.**



LaCie d2 Quadra Hard Drive

USB 2.0, FireWire 400, FireWire 800 и eSATA

Советы по форматированию

Так как компания Apple поддерживает интерфейс FireWire 800 в системе Mac OS 10.2.4 и выше, для оптимальной производительности предварительное форматирование привода выполняется в системе HFS+ компании Apple. Пользователям систем Windows 2000 и Windows XP (или более поздних версий) потребуется переформатировать привод в системе NTFS. Для ознакомления с подробными инструкциями и получения дополнительной информации о форматах файловых систем см. руководство пользователя.

- Нельзя подключать несколько интерфейсов одновременно.
- Шина eSATA не поддерживает положение Auto переключателя питания и функции кнопки Shortcut Button.

Этапы установки

Перед отключением привода ознакомьтесь с содержанием раздела о мерах предосторожности руководства пользователя на компакт-диске с утилитами для приводов LaCie.

1. Подключите шнур питания.
2. Для включения привода переведите переключатель питания на его задней панели в положение или (в зависимости от выбранного положения включится питание привода или произойдет автоматический переход в спящий режим; доступно только для подключений через интерфейс USB или FireWire).
3. Подключите кабель нужного интерфейса (FireWire, eSATA или USB 2.0) к приводу и компьютеру.
4. **Пользователям компьютеров Mac**
Спустя несколько секунд значок привода появится на рабочем столе.
Пользователям систем Windows 2000 и Windows XP (или более поздних версий)
 - a. Отформатируйте привод в системе NTFS, воспользовавшись утилитой управления дисками Windows Disk Management. Дополнительную информацию см. в руководстве пользователя.
 - b. После форматирования значок привода появится в папке «Мой компьютер».
5. **Чтобы включить функцию кнопки быстрого запуска, установите программное обеспечение LaCie Shortcut Button для этой кнопки.**

CONTACT US

LaCie USA

22985 NW Evergreen Pkwy
Hillsboro, OR 97124
sales@lacie.com

LaCie France

17, rue Ampère
91349 Massy Cedex
sales.fr@lacie.com

LaCie Asia (HK)

25/F Winsan Tower
98 Thomson Road
Wanchai, Hong-Kong
sales.asia@lacie.com

LaCie Asia (Singapore)

Centennial Tower, Level 21
3 Temasek Avenue
Singapore 039190
sales.asia@lacie.com

LaCie Australia

458 Gardeners Rd.
Alexandria, NSW 2015
sales.au@lacie.com

LaCie Belgium

Vorstlaan 165/ Bld
du Souverain 165
1160 Brussels
sales.be@lacie.com

LaCie Canada

235 Dufferin St.
Toronto, Ontario M6K 1Z5
sales.ca@lacie.com

LaCie Germany

Am Kesselhaus 5
D-79576 Weil Am Rhein
Deutschland
sales.de@lacie.com

LaCie Italy

Centro Direzionale
Edificio B4
Via dei Missaglia 97
20142 Milano, Italia
sales.it@lacie.com

LaCie Japan K.K.

Uruma Kowa Bldg. 6F
8-11-37 Akasaka, Minato-ku
Tokyo 107-0052
sales.jp@lacie.com

LaCie Netherlands

Postbus 134
3480 DC Harmelen
sales.benelux@lacie.com

LaCie Nordic

(Sweden, Denmark, Norway, Finland)
Tre Liljor 5
113 44 Stockholm, Sweden
sales.nordic@lacie.com

LaCie Spain

C/ Núñez Morgado, 3, 5ª pl.
28036 Madrid
sales.es@lacie.com

LaCie Switzerland

Davidsbodenstrasse 15 A
4004 Basel
sales.ch@lacie.com

LaCie United Kingdom and Ireland

46 Gillingham Street
London, England SW1V 1HU
info.uk@lacie.com

LaCie Worldwide Export

17, rue Ampère
91349 Massy Cedex,
France
sales.intl@lacie.com
support.intl@lacie.com

Visit www.lacie.com for more
information on LaCie products.

