



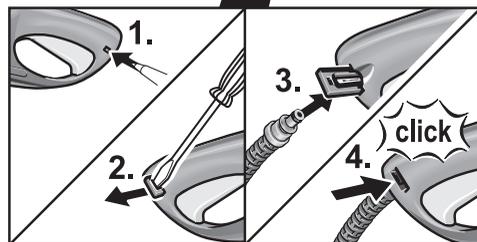
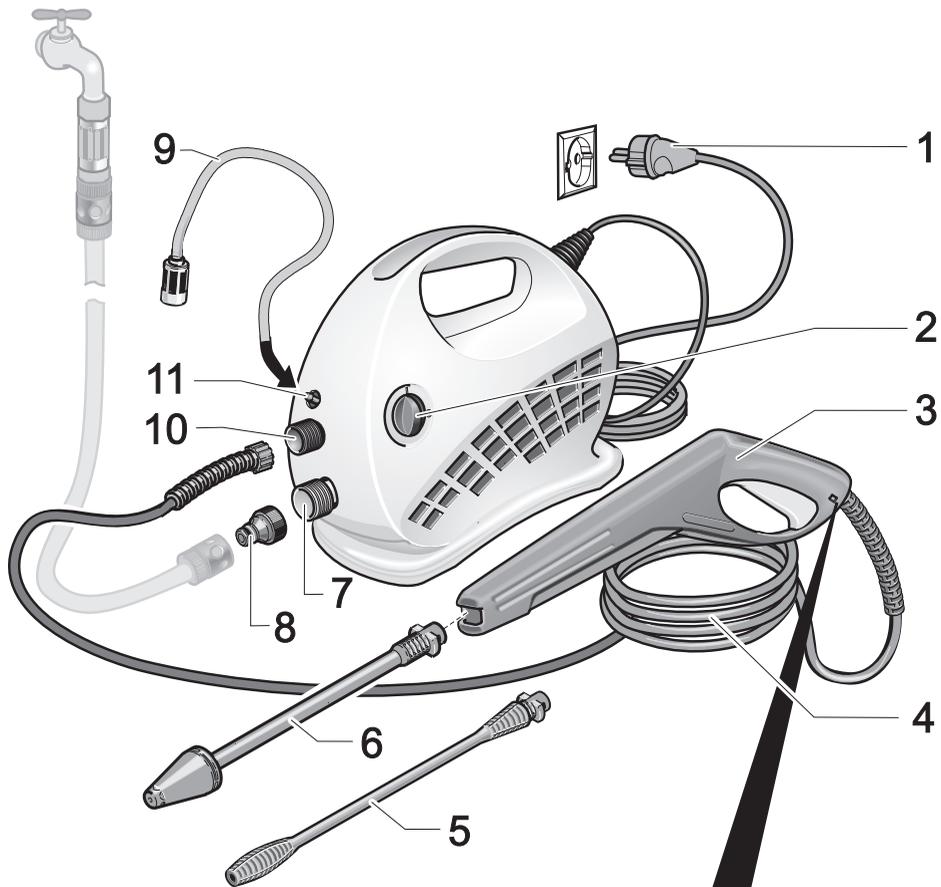
KÄRCHER

K 2.01



Deutsch	3
English	8
Français	13
Italiano	18
Nederlands	23
Español	28
Português	33
Dansk	38
Norsk	43
Svenska	48
Suomi	53
Ελληνικά	58
Türkçe	63
Русский	68
Magyar	73
Čeština	78
Slovenščina	83
Polski	88
Românește	93
Slovenčina	98
Hrvatski	103
Srpski	108
Български	113
Eesti	119
Latviešu	124
Lietuviškai	129
Українська	134





Уважаемый покупатель!



Перед первым применением вашего прибора прочитайте эту инструкцию по эксплуатации и действуйте соответственно. Сохраните эту инструкцию по эксплуатации для дальнейшего пользования или для следующего владельца.

Применение в соответствии с назначением

Данный высоконапорный моющий аппарат предназначен только для использования в домашнем хозяйстве:

- для мойки машин, автомобилей, строений, инструментов, фасадов, террас, садовых принадлежностей и т.д. с помощью струи воды под высоким давлением (при необходимости с добавлением мощных средств).
- При этом применении подлежат принадлежности, запасные части и моющие средства, разрешенные для использования фирмой Kaercher. Указания, приложенные к моющим средствам, подлежат соблюдению.

Охрана окружающей среды



Упаковочные материалы пригодны для вторичной обработки. Поэтому не выбрасывайте упаковку вместе с домашними отходами, а сдайте ее в один из пунктов приема вторичного сырья.



Старые приборы содержат ценные перерабатываемые материалы, подлежащие передаче в пункты приема вторичного сырья.

Поэтому утилизируйте старые приборы через соответствующие системы приемки отходов.

Гарантия

В каждой стране действуют соответственно гарантийные условия, изданные уполномоченной организацией сбыта нашей продукции в данной стране. Возможные неисправности прибора в течение гарантийного срока мы устраняем бесплатно, если причина заключается в дефектах материалов или ошибках при изготовлении. В случае возникновения претензий в течение гарантийного срока просьба обращаться, имея при себе чек о покупке, в торговую организацию, продавшую вам прибор или в ближайшую уполномоченную службу сервисного обслуживания.

Указания по технике безопасности



Опасность

- Не прикасаться к сетевой вилке и розетке мокрыми руками.
- Включение прибора запрещается, если сетевой кабель или существенные компоненты прибора,

например, элементы обеспечения безопасности прибора, высоконапорные шланги, пистолет-распылитель повреждены.

- Эксплуатация прибора во взрывоопасных зонах запрещается.
- При использовании прибора в опасных зонах (например, на автозаправочных станциях) следует соблюдать соответствующие правила техники безопасности.
- Перед началом работы с прибором проверять сетевой шнур и штепсельную вилку на повреждения. Поврежденный сетевой шнур должен быть незамедлительно заменен уполномоченной службой сервисного обслуживания/специалистом-электриком.
- Находящаяся под высоким давлением струя воды может при неправильном использовании представлять опасность.  Запрещается направлять струю воды на людей, животных, включенное электрическое оборудование или на сам высоконапорный моющий аппарат.
- Не разрешается также направлять струю воды на других или себя для чистки одежды или обуви.
- Не чистить струей воды предметы, содержащие вещества, вредные для здоровья (например, асбест).
- Автомобильные шины/шинные вентили могут быть повреждены струей воды под давлением и лопнуть. Первым признаком этого служит изменение цвета шины. Поврежденные автомобильные шины/шинные вентили представляют опасность для жизни. Во время чистки шин необходимо выдерживать расстояние между форсункой и шиной, как минимум, 30 см!
- Всаживание прибором жидкостей, содержащих растворители, а также неразбавленных кислот или растворителей не допускается! К таким веществам относятся, например, бензин, растворители красок и мазут. Образующийся из таких веществ туман легко воспламеняем, взрывоопасен и ядовит. Не использовать ацетон, неразбавленные кислоты и растворители, так как они разрушают материалы, из которых изготовлен прибор.
- ▲ **Предупреждение**
 - Перед началом работы высоконапорный шланг необходимо всегда проверять на повреждение. Поврежденный высоконапорный шланг подлежит незамедлительной замене.
 - Высоконапорные шланги, арматура и муфты имеют большое значение для безопасности прибора. В этой связи следует применять только высоконапорные шланги, арматуру и муфты, рекомендованные изготовителем прибора.

- Не использовать аппарат, когда в зоне действия находятся другие люди, если только они не носят защитную одежду.
- Неподходящие удлинители могут представлять опасность. Вне помещений следует использовать только допущенные для использования и соответственно маркированные удлинители с достаточным поперечным сечением провода:
1 - 10 м: 1,5 мм² , 10 - 30 м: 2,5 мм²

Указание

- Эксплуатация прибора детьми или лицами, не прошедшими инструктаж, запрещается.
- Пользователь должен использовать прибор в соответствии с назначением. Он должен учитывать местные особенности и обращать внимание при работе с прибором на других лиц, находящихся поблизости.
- При мойке лакированных поверхностей следует выдерживать расстояние 30 см от форсунки до поверхности, чтобы избежать повреждения лакировки.
- Моющие работы, при которых появляются сточные воды, содержащие машинное масло, например, мойка двигателей, днища автомобиля, разрешается проводить только в специальных местах, оборудованных маслоотделителем.
- Для защиты от разлетающихся брызгов воды и грязи следует носить соответствующую защитную одежду и защитные очки.
- Запрещается оставлять работающий прибор без присмотра.
- Необходимо следить за тем, чтобы сетевой шнур и удлинитель не были повреждены путем переезда через них, сдавливания, растяжения и т.п. Сетевые шнуры следует защищать от воздействия жары, масла, а также от повреждения острыми краями.
- Соединение сетевого шнура и удлинителя не должно лежать в воде.
- Все токопроводящие элементы в рабочей зоне должны быть защищены от струй воды.
- Прибор можно подключать только к элементу электроподключения, исполненному электромонтером в соответствии со стандартом Международной электротехнической комиссии (МЭК) IEC 60364.
- Прибор следует включать только в сеть переменного тока. Напряжение должно соответствовать указаниям в заводской табличке прибора.
- Минимальная защита розетки - 10 А (инертная).
- Во избежание несчастных случаев, связанных с электричеством, мы рекомендуем использование

розеток с предвключенным устройством защиты от тока повреждения (макс. номинальная сила тока срабатывания: 30 мА).

- Штекер и соединительный элемент применяемого удлинителя должны быть герметичными.
- Удлинитель следует всегда полностью разматывать с катушки.
- Данный прибор был разработан для использования моющих средств, которые поставляются или были рекомендованы изготовителем прибора. Использование других моющих средств или химикатов может негативно повлиять на безопасность прибора.

Защитные устройства

Защитные приспособления предназначены для защиты оператора. Их отключение, а также работа в обход их функций не допускаются.

Включатель аппарата

Препятствует непроизвольному включению прибора. Выключите во время перерыва в работе или по окончании эксплуатации.

Предохранитель

Предохранитель на ручном пистолете-распылителе защищает от непроизвольного включения прибора.

Ввод в эксплуатацию/эксплуатация

Используемые сокращения и их значение:

ВД = высокое давление; МС = моющее средство

Описание прибора

При распаковке прибора проверьте его комплектность, а также его целостность. При обнаружении повреждений, полученных во время транспортировки, следует уведомить торговую организацию, продавшую прибор.

См. рисунки на стр. 2

- 1 сетевой шнур со штепсельным разъемом,
- 2 Выключатель прибора (вкл./выкл.),
- 3 ручной пистолет-распылитель с предохранителем,
- 4 шланг высокого давления (HD)
- 5 Струйная трубка с 1-элементной форсункой
- 6 струйная трубка с фрезой для удаления грязи.
- 7 элемент подключения водоснабжения с сетчатым фильтром,
- 8 соединительный элемент для подключения воды,
- 9 всасывающий шланг для моющего средства (RM) с фильтром,
- 10 выход высокого давления (HD),
- 11 Место подключения всасывающего шланга RM

Перед началом работы

- С помощью, например, маленькой отвертки, выдавите предохранительный зажим на пистолете-распылителе.
- Соедините шланг ВД и ручной пистолет-распылитель.
- Вдавите крепежный зажим снова так, чтобы он зафиксировался. Проверьте надежность крепления, потянув за шланг ВД.

Подача воды

Прибор не подходит для использования в трубопроводе с питьевой водой. Для эксплуатации в трубопроводе с питьевой водой следует использовать соответствующий системный разделитель, соответствующий EN 12 729 тип VA.



Подача воды из водопровода

Параметры для подключения указаны на заводской табличке и в разделе "Технические данные". Соблюдайте предписания предприятия водоснабжения.

- Используйте шланг из прочного материала (в комплект поставки не входит) с обычной соединительной муфтой: - диаметр: минимум 1/2 дюйма (13 мм), - длина: минимум 7,5 м.
- Находящуюся в комплекте соединительную муфту подсоедините к элементу для подачи воды прибора.
- Наденьте водяной шланг на соединительную муфту прибора, после чего подсоедините его к водопроводному крану.

⚠ Внимание

Использование высоконапорного моющего прибора с закрытым водопроводным краем не допускается, так как работа без воды приводит к повреждению насоса ВД. В случае, если подаваемая в прибор вода грязная, следует обязательно использовать водный фильтр фирмы Kaercher (специальные принадлежности - номер для заказа 4.730-059).

Ввод в эксплуатацию

- Привинтить шланг HD к выходу HD на приборе.
- Наденьте на ручной пистолет-распылитель необходимую струйную трубку и зафиксируйте ее, повернув на 90°.
- Откройте водопроводный кран.
- Вставьте штепсельную вилку в электророзетку.
- Поставьте главный выключатель в положение "Вкл." (I/ON).
- Снять с предохранителя ручной пистолет-распылитель, нажав на предохранитель, и нажмите на рычаг.

Режим работы высокого давления

⚠ Опасность получения травм!

Выходящая из высоконапорной форсунки струя воды вызывает отдачу ручного пистолета-распылителя. По этой причине необходимо занять устойчивую позицию и крепко держать ручной пистолет-распылитель со струйной трубкой.

Струйная трубка с 1-элементной форсункой

Трубка предназначена для обычных условий мойки.

Струйная трубка с фрезой для удаления грязи
для удаления устойчивых загрязнений.

Режим работы с моющим средством

Указание

моющее средство может добавляться только при работе с низким давлением.

Все моющие щетки фирмы Kaercher предназначены для работы со средством MS.

- отделить струйную трубку от ручного пистолета-распылителя.
без струйной трубки ручной пистолет-распылитель работает в режиме подачи струи низкого давления.

Подача мощного средства из бака

- Опустить всасывающий шланг RM в резервуар с раствором мощного средства.

Рекомендуемый способ мытья

- 1 Экономно разбрызгать моющее средство по сухой поверхности и дать ему подействовать (при этом моющее средство не должно высохнуть).
- 2 Отходящую грязь смыть с помощью высоконапорного моющего аппарата.

Моющее средство

В соответствии с целью работы мы рекомендуем использование моющих средств и средств ухода из нашего ассортимента. Вы можете получить консультацию или затребовать соответствующую информацию.

Перерыв в работе

- Отпустить рычаг ручного пистолета-распылителя,
- при перерывах в работе ручной пистолет-распылитель ставить на предохранитель,
- во время продолжительных перерывов в работе (свыше 5 минут) прибор следует выключать с помощью главного выключателя.

Окончание работы

- При наличии моющего средства: всасывающий шланг RM опустить в резервуар с чистой водой,

- включить прибор, предварительно сняв струйную трубку, и дать ему поработать в течение 1 минуты.
- ➔ отпустить рычаг ручного пистолета-распылителя,
- ➔ поставить главный выключатель в положение "Выкл." (0/OFF),
- ➔ закрыть водный кран,
- ➔ нажать рычаг ручного пистолета-распылителя для сброса давления в системе,
- ➔ отсоединить прибор от элемента подачи воды,
- ➔ отделить струйную трубку от ручного пистолета-распылителя.
- ➔ ненадолго включить прибор (I/ON) и нажимать на рычаг ручного пистолета-распылителя, пока не прекратиться вытекание воды (прибл. 1 минута),
- ➔ поставить главный выключатель в положение "Выкл." (0/OFF),
- ➔ зафиксировать рычаг ручного пистолета-распылителя с помощью предохранителя,
- ➔ вытащить штепсельную вилку из розетки,
- ➔ смотать сетевой шнур и повесить его, например, на рукоятку.

Уход и техническое обслуживание

⚠ Опасность поражения током

При проведении любых работ по уходу и техническому обслуживанию прибор следует отключить, а сетевой шнур - вынуть из розетки.

Чистка

Перед длительным хранением, например, зимой:

- ➔ снимите фильтр с всасывающего шланга для мощного средства и промойте его проточной водой,
- ➔ Выньте с помощью плоскогубцев сетевой фильтр из элемента для водоснабжения и промойте его проточной водой.

Профилактическое обслуживание

Прибор не нуждается в профилактическом обслуживании.

Защита от замерзания

⚠ Опасность замерзания

Защищать прибор и принадлежности от мороза.

Прибор и принадлежности могут быть повреждены морозом, если если из них полностью не удалена вода. Во избежание повреждений:

- ➔ Храните прибор и все принадлежности в защищенном от мороза помещении.

Запасные части

Используйте только оригинальные запасные части фирмы Kaercher. Описание запасных частей находится в конце данного руководства по эксплуатации.

Специальные принадлежности

Специальные принадлежности расширяют возможности применения прибора. Более детальную информацию можно получить у торговой организации фирмы Kaercher.

Помощь в случае неполадок

Небольшие неисправности можно устранить самостоятельно с помощью следующего описания. В случае сомнения следует обращаться в уполномоченную службу сервисного обслуживания.

⚠ Опасность поражения током

При проведении любых работ по уходу и техническому обслуживанию прибор следует отключить, а сетевой шнур - вынуть из розетки.

⚠ Внимание

Ремонтные работы и работы с электрическими узлами могут производиться только уполномоченной службой сервисного обслуживания.

Прибор не включается

- ➔ Проверьте соответствие напряжения, указанного в заводской табличке, напряжению источника электроэнергии.
- ➔ Проверьте сетевой шнур на предмет повреждений.

Давление в приборе не нарастает

- ➔ Удалить из прибора воздух: дайте прибору поработать без подсоединенного шланга HD, пока из выхода HD прибора не начнет течь вода без пузырьков воздуха. Затем снова присоединить шланг HD.
- ➔ Прочистить сетевой фильтр в элементе для подачи воды: сетевой фильтр можно легко вынуть с помощью плоскогубцев.
- ➔ Проверить все трубы и шланги, ведущие к насосу HD, на герметичность и засоры.

Сильные перепады в давлении

- ➔ Прочистить высоконапорную форсунку: иголкой удалить загрязнение из отверстия форсунки и промыть ее изнутри наружу водой.
- ➔ Проверить количество подаваемой воды.

Насос ВД негерметичен

- ➔ Незначительная негерметичность насоса ВД обусловлена техническими особенностями. При сильной негерметичности обратитесь в авторизованную службу сервисного обслуживания.

Отсутствие подачи моющего средства

- Отсоединить струйную трубку от ручного пистолета-распылителя и работать без струйной трубки.
- Произвести чистку фильтра шланга для забора моющего средства.
- Проверьте всасывающий шланг МС на перегибы

Технические данные

Подключение к источнику тока

Напряжение	(1~50/60 Hz)	220-240 V
Потребляемая мощность		1,3 kW
Сетевой предохранитель (инертный)		10 A
Класс защиты		II
Степень защиты		IP X5

Подключение водоснабжения

Температура подаваемой воды (макс.)		40 °C
Количество подаваемой воды (мин.)		8 l/min
Давление напора (макс.)		1,2 MPa

Рабочие характеристики

Рабочее давление		8 MPa
Макс. допустимое давление		10 MPa
Подача, вода		5,2 l/min
Подача, моющее средство		0,4 l/min
Сила отдачи ручного пистолета-распылителя		10 N
Значение вибрации рука-плечо (ISO 5349)		0,8 m/s ²
Уровень шума L _{РА} (EN60704-1)		77 dB(A)
Уровень мощности звука L _{WA} (2000/14/EG)		90 dB(A)

Размеры

Длина		380 mm
Ширина		142 mm
высота		278 mm
Вес		3,7 kg

Изготовитель оставляет за собой право внесения технических изменений!

Заявление о соответствии требованиям СЕ

Настоящим мы заявляем, что нижеуказанный прибор по своей концепции и конструкции, а также в существенном и допущенном нами к продаже исполнении отвечает соответствующим основным требованиям по безопасности и здоровью согласно директивам ЕС. При внесении изменений, не согласованных с нами, данное заявление теряет свою силу.

Продукт высоконапорный моющий прибор
Тип: 1.671-xxx

Основные директивы ЕС

98/37/EC
2006/95/EC
89/336/ЕЭС (+91/263/ЕЭС, 92/31/ЕЭС, 93/68/ЕЭС)
2000/14/EC

Примененные гармонизированные нормы

EN 55014-1: 2000 + A1: 2001 + A2: 2002
EN 55014-2: 1997 + A1: 2001
EN 60335-1
EN 60335-2-79
EN 61000-3-2: 2000 + A2: 2005
EN 61000-3-3: 1995 + A1: 2001

Примененный порядок оценки соответствия

Приложение V

Уровень мощности звука dB(A)

Измерено: 89
Гарантировано: 90

Нижеподписавшиеся лица действуют по поручению и по доверенности руководства предприятия.


H. Jenner


S. Reiser

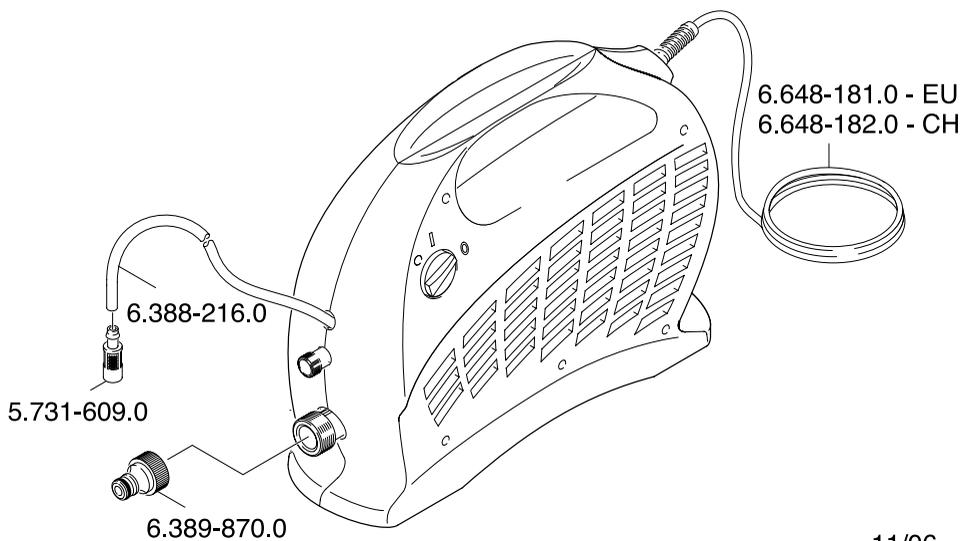
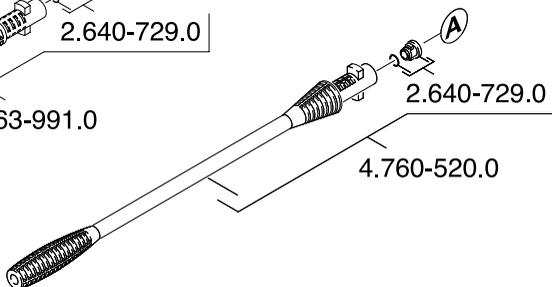
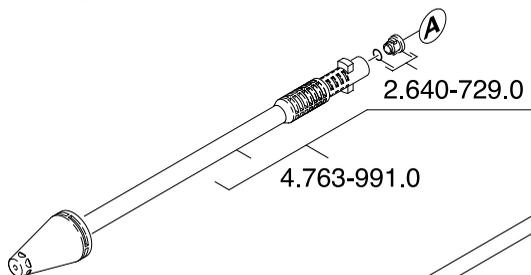
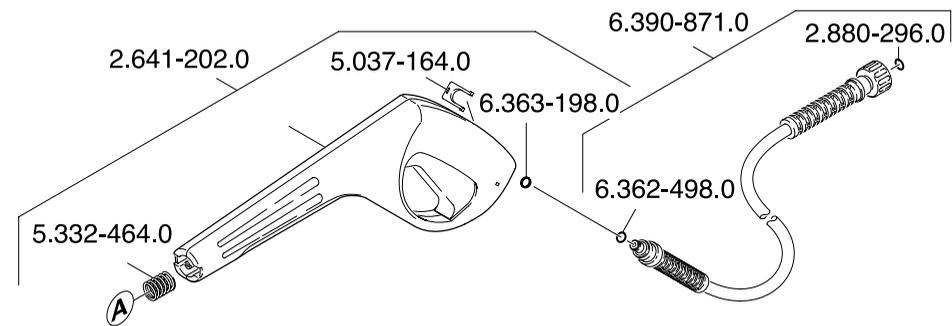
Alfred Kaercher GmbH & Co. KG

Alfred Kaercher-Str. 28 - 40

D - 71364 Winnenden

Тел.: +49 7195 14-0

Факс: +49 7195 14-2212



11/06
5.961-978.0

A

Alfred Kärcher Ges.m.b.H.
Lichtblaustraße 7
1220 Wien
☎ (01) 25 06 00

AUS

Kärcher Pty. Ltd.
40 Koornang Road
Scoresby VIC 3179
☎ (03) 9765 - 2300

B / LUX

Kärcher N.V.
Industrieweg 12
2320 Hoogstraten
☎ 0900 - 33 444 33

BR

Kärcher Indústria e Comércio Ltda.
Av. Prof. Benedicto Montenegro 419
CEP 13.140-000 - Paulínia - SP
☎ 0800 17 61 11

CH

Kärcher AG
Industriestraße 16
8108 Dällikon
☎ 0844 850 863

CZ

Kärcher spol. s.r.o.
Za Mototechnou 1114/4
155 00 Praha 5 - Stodůlky
☎ (02) 3552-1665

D

Alfred Kärcher GmbH & Co. KG
Service-Center Gissigheim
Im Gewerbegebiet 2
97953 Königheim-Gissigheim
☎ (07195) 903 20 65

DK

Kärcher Rengøringsystemer A/S
Gejlhavegård 5
6000 Kolding
☎ 70 20 66 67

E

Kärcher S.A.
Pol. Industrial Font del Radium
Calle Doctor Trueta 6-7
08400 Granollers (Barcelona)
☎ 902 17 00 68

F

Kärcher S.A.S.
5 Avenue des Coquelicots
Z.A. des Petits Carreaux
94865 Bonneuil-sur-Marne
☎ (01) 43 99 67 70

FIN

Kärcher OY
Yrittäjätie 17
01800 Klaukkala
☎ 0207 413 600

GR

Kärcher Cleaning Systems A.E.
31-33, Nikitara & Konstantinoupoleos str.
13671 Acharnes
☎ 210 - 23 16 153

GB

Kärcher(UK) Limited
Kärcher House
Beaumont Road
Banbury
Oxon, OX16 1TB
☎ 0906-6800632; 01295-752000

H

Kärcher Hungária Kft
Tormásrét ut 2.
2051 Biatorbágy
☎ (023) 530-640

HK

Kärcher Limited
Unit 10, 17/F.
APEC Plaza
49 Hoi Yuen Road
Kwun Tong, Kowloon
☎ (02) 357-5863

I

Kärcher S.p.A.
Via A. Vespucci 19
21013 Gallarate (VA)
☎ 848 - 99 88 77

IRL

Kärcher Limited (Ireland)
12 Willow Business Park
Nangor Road
Clondalkin
Dublin 12
☎ (01) 409 77 77

KOR

Kärcher Co. Ltd. (South Korea)
Youngjae B/D, 50-1, 51-1
Sansoo-dong, Mapo-ku
Seoul 121-060
☎ 032-465-8000

MAL

Kärcher Cleaning Systems Sdn. Bhd.
No. 8, Jalan Serindit 2
Bandar Puchong Jaya
47100 Puchong, Selangor
☎ (03) 5882 1148

N

Kärcher AS
Stanseveien 31
0976 Oslo
☎ (024) 1777-00

NL

Kärcher BV
Postbus 474
4870 AL Etten-Leur
☎ 0900-33 444 33

NZ

Kärcher Limited
12 Ron Driver Place
East Tamaki, Auckland
☎ (09) 274-4603

PRC

Kärcher Cleaning Systems Co., Ltd.
Part B, Building 30,
No. 390 Ai Du Road
Shanghai Waigaoqiao 200131
☎ (021) 5046-3579

P

Neoparts Com. e Ind. Automóvel, Lda.
Largo Vitorino Damásio. 10
1200 Lisboa
☎ (21) 395 0040

PL

Kärcher Sp. z o.o.
Ul. Stawowa 140
31-346 Kraków
☎ (012) 6397-222

RUS

Kärcher Ltd.
Vienna House
Strastnoi Blv. 16
107031 Moscow
☎ 095-933 87 48

S

Kärcher AB
Tagenevägen 31
42502 Hisings-Kärra
☎ (031) 577-300

SGP

Kärcher Asia Pacific Pte. Ltd.
5 Toh Guan Road East
#01-00 Freight Links Express Distripark
Singapore 608831
☎ 6897-1811

TR

Kärcher Servis Ticaret A.S.
9 Eylül Mahallesi
307 Sokak No. 6
Gaziemir / Izmir
☎ (0232) 252-0708

TWN

Kärcher Limited
5F/6. No.7
Wu-Chuan 1st Rd
Wu-Ku Industrial Zone
Taipei County
☎ (02) 2299-9626

UA

Kärcher Ukraine
Dehtiarivska Street 62
04112 Kyiv
☎ (044) 492 16 54

UAE

Kärcher FZE
Jebel Ali Free Zone
RA 8, XB 1, Jebel Ali, Dubai
☎ (04) 8836-776

ZA

Kärcher (Pty.) Limited
144 Kuschke Street
Meadowdale
Edenvale 1614
☎ (011) 574-5360

11/2006