

Дата выпуска \_\_\_\_\_ Штамп ОТК \_\_\_\_\_

Продан \_\_\_\_\_ Штамп продавца \_\_\_\_\_

### 11. ГАРАНТИИ ИЗГОТОВИТЕЛЯ

11.1. Гарантийный срок эксплуатации зонта - 12 месяцев со дня продажи через розничную сеть.  
Установленный срок службы зонта не менее 10 лет.  
Гарантия не распространяется на электролампы.

#### Адрес изготовителя:

2480333, Россия, г. Калуга, проезд 2-й Академический, 13  
ОАО "ЭЛМАТ", тел./факс (4842) 72-83-27, [www.elikor.com](http://www.elikor.com)  
Сбыт: тел./факс (4842) 79-24-01/02/03/04, 72-83-56

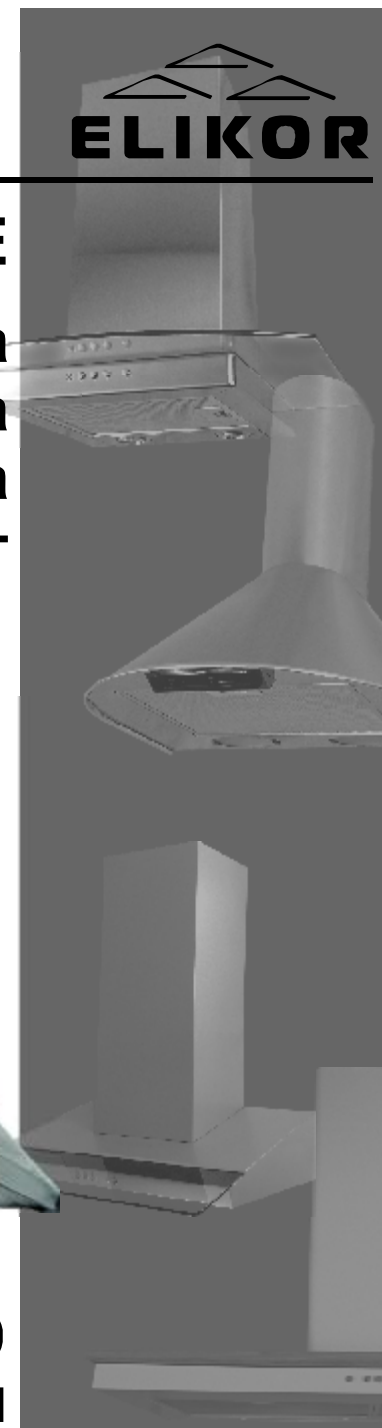


## ЗОНТЫ ВЫТЯЖНЫЕ

Вента  
Оптим  
Сигма  
Эверест



**РУКОВОДСТВО  
ПО ЭКСПЛУАТАЦИИ**



## 10. СВИДЕТЕЛЬСТВО О ПРИЕМКЕ И ПРОДАЖЕ

*Благодарим Вас  
за покупку вытяжного зонта  
торговой марки «ELIKOR».  
Надеемся, он будет соответствовать  
всем Вашим требованиям, и Вы в дальнейшем  
также будете доверять марке «ELIKOR».*

9.10.07

|  |                           |
|--|---------------------------|
| Зонт вытяжной Оптима 50П-430-ПЗЛ<br>Оптима 50Н-430-ПЗЛ                           | 3В-430-50-1110-54 УХЛ4.2  |
| Вента 50П-430-ПЗЛ<br>Вента 50Н-430-ПЗЛ<br>Вента 50П-430-КЗГ<br>Вента 50Н-430-КЗГ | 3В-430-50-1110-57 УХЛ4.2  |
| Эверест 50П-430-КЗГ<br>Эверест 50Н-430-КЗГ                                       | 3В-430-50-1110-59 УХЛ4.2  |
| Оптима 60П-430-ПЗЛ<br>Оптима 60Н-430-ПЗЛ   | 3В-430-60-1110-42 УХЛ4.2  |
| Вента 60П-430-ПЗЛ<br>Вента 60Н-430-ПЗЛ<br>Вента 60Н-430-КЗГ                      | 3В-430-60-1110-48 УХЛ4.2  |
| Эверест 60П-430-КЗГ<br>Эверест 60Н-430-КЗГ                                       | 3В-430-60-1110-52 УХЛ4.2  |
| Вента 60П-650-КЗГ<br>Вента 60Н-650-КЗГ   | 3В-650-60-1110-80 УХЛ4.2  |
| Сигма 60П-650-ПЗЛ<br>Сигма 60Н-650-ПЗЛ   | 3В-650-60-1110-106 УХЛ4.2 |
| Эверест 90П-650-КЗГ<br>Эверест 90Н-650-КЗГ                                       | 3В-650-90-1110-110 УХЛ4.2 |

соответствует требованиям ТУ 3468-020-07610279-97, нормативных документов безопасности, санитарно-эпидемиологическим правилам и нормам, ЭМС, ГОСТ Р МЭК 60335-2-31-99, ГОСТ Р 51318.14.1-2006, ГОСТ Р 51318.14.2-2006; ГОСТ Р 51317.3.2-2006, ГОСТ 51317.3.3-99, ДСТУ 3135.26-98 (ГОСТ 30345.26-98) (JEC335-2-31-95). ГОСТ23511-79 (р.1). ГОСТ30320-95.

Сертификат соответствия № РОСС RU.МЕ10.В08102 срок действия по 8.10.2010 г., № РОСС RU.МЕ10.В05896 срок действия по 22.06.2008 г., № РОСС RU.МЕ10.В06356 срок действия по 27.12.2008 г., выдан органом по сертификации бытовой электротехники ТЭСТБЭТ, Россия, г. Москва.

Сертификат соответствия № UA 1.003.0182234-06 срок действия по 21.11.2007 г., № UA 1.003.0038684-07 срок действия до 04.04.2008г., выдан органом по сертификации Укрметртестстандарт, 03143, м. Київ, Метрологічна 4..

Санитарно-эпидемиологическое заключение № 40.01.05.346.П.000284.03.07 от 28.03.2007 г., выд. ФГУЗ "Центр гигиены и эпидемиологии в Калужской области", г. Калуга, Россия.

### ПОЛЕЗНО ЗНАТЬ...

*Воздухоочиститель* работает в режиме рециркуляции, т.е. загрязненный воздух, поднимающийся от плиты, очищается фильтрами и возвращается на кухню.

*Вытяжной зонт* удаляет загрязненный воздух в вентиляцию.

## ТИПЫ ЗОНТОВ ВЫТЯЖНЫХ



«Вента»

Обозначение: ЗВ-430-50-1110-57 УХЛ 4.2  
Обозначение: ЗВ-430-60-1110-48 УХЛ 4.2  
Обозначение: ЗВ-650-60-1110-80 УХЛ 4.2



«Оптима»

Обозначение: ЗВ-430-50-1110-54 УХЛ 4.2  
Обозначение: ЗВ-430-60-1110-42 УХЛ 4.2



«Сигма»

Обозначение: ЗВ-650-60-1110-106 УХЛ 4.2



«Эверест»

Обозначение: ЗВ-430-50-1110-59 УХЛ 4.2  
Обозначение: ЗВ-430-60-1110-52 УХЛ 4.2  
Обозначение: ЗВ-650-90-1110-110 УХЛ 4.2

## Содержание

|   |    |
|---|----|
| 1. Общие указания .....                     | 5  |
| 2. Технические данные.....                  | 6  |
| 3. Комплектность.....                       | 6  |
| 4. Требования безопасности.....             | 7  |
| 5. Устройство.....                          | 8  |
| 6. Подготовка к работе.....                 | 9  |
| 7. Порядок работы.....                      | 11 |
| 8. Техническое обслуживание.....            | 11 |
| 9. Правила хранения.....                    | 12 |
| 10. Свидетельство о приемке и продаже ..... | 15 |
| 11. Гарантии изготовителя.....              | 16 |

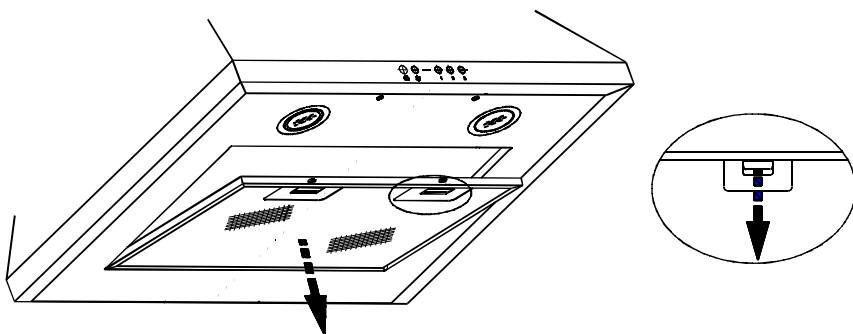


РИС. 9

**ВНИМАНИЕ:** алюминиевые фильтры должны очищаться через каждые 4 недели. Обязательно высушите фильтр перед установкой его в зонт! Недопустимо попадание воды в электродвигатель, переключатели и патроны ламп! Включайте зонт только после полного высыхания всех его поверхностей!

8.5. Угольный фильтр должен использоваться только при работе зонта в режиме рециркуляции. Обычно угольный фильтр требует замены через четыре месяца. **Фильтр нельзя чистить и использовать повторно.**

8.6. Замена электрической лампы.

- Замену лампы накаливания производите в следующей последовательности:

8.6.1. Выньте вилку шнура электропитания из розетки электросети.

8.6.2. Снимите алюминиевый фильтр (рис. 9).

8.6.3. Замените лампу такой же модели и мощности (макс 40 Вт) и установите на место фильтр.

- Замена галогенной лампы (рис. 10):

8.6.4. Выньте вилку шнура электропитания из розетки электросети.

8.6.5. Снимите крышку светильника, используя в качестве рычага плоскую отвертку.

8.6.6. Замените лампу аналогичной (20 Вт, 12 В) и установите на место крышку.

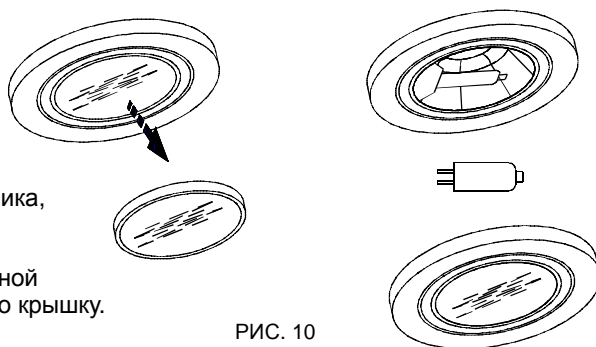


РИС. 10

**ВНИМАНИЕ!** На период гарантийного срока сохраняйте руководство.

## 9. ПРАВИЛА ХРАНЕНИЯ

9.1. Зонт должен храниться в упаковке завода изготовителя в закрытом помещении при температуре -50 +40°C. При этом относительная влажность воздуха при температуре +15°C не должна превышать 80%.

## Вниманию потребителей!

При покупке вытяжного зонта убедитесь:

- в нормальном функционировании зонта на всех режимах,
- в комплектности по разделу 3,
- в отсутствии механических повреждений,
- что в руководстве по эксплуатации проставлен штамп продавца и дата продажи.

После хранения вытяжного зонта в холодном помещении или после перевозки в зимних условиях перед включением в сеть необходимо выдержать его при комнатной температуре (+18...+20°C) не менее 2 час.

Перед установкой вытяжного зонта на кухне внимательно ознакомьтесь с настоящим руководством.

Для эксплуатации зонта в режиме вытяжки рекомендуем приобрести полужесткий гофрированный воздуховод внутренним диаметром 120 мм. (для зонтов в обозначении которых имеется цифра "430") или внутренним диаметром 150 мм (для зонтов в обозначении которых имеется цифра "650") и соответствующую вентиляционную решетку

Для эксплуатации зонта в режиме рециркуляции рекомендуем приобрести угольные фильтры.

## 1. ОБЩИЕ УКАЗАНИЯ

1.1. Вытяжной зонт (в дальнейшем именуемый «зонт») предназначен для удаления или очистки воздуха, поднимающегося от плиты в бытовых кухнях.

1.2. Зонт устанавливайте на высоте согласно рис. 1.

1.3. С целью достижения наибольшей воздухопроизводительности при наименьшем шуме от зонта в режиме вытяжки, рекомендуем выполнять воздуховоды минимальной длины и с наименьшим количеством изгибов.

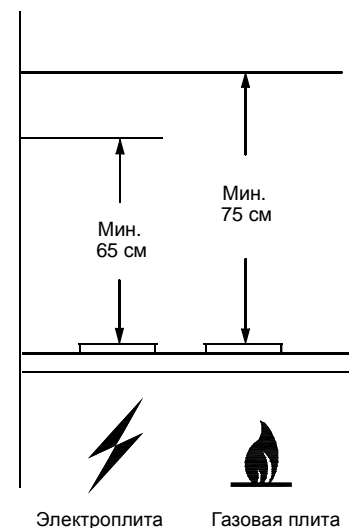


РИС. 1

## 2. ТЕХНИЧЕСКИЕ ДАННЫЕ

|   |                      |
|---|----------------------|
| 2.1. Воздухопроизводительность зонта, м³/час, max | 430; <b>650*</b>     |
| 2.2. Уровень шума, дБА, не более                  | 62                   |
| 2.3. Номинальное напряжение, В, частота, Гц       | 220; 50              |
| 2.4. Номинальное напряжение галогенных ламп, В    | 12                   |
| 2.5. Потребляемая мощность, Вт, не более          | 225                  |
| В том числе ламп                                  | 2x20 или 2x40        |
| 2.6. Класс защиты                                 | 2 по ГОСТ МЭК 335-1  |
| 2.7. Степень защиты от влаги                      | обычное исполнение   |
| 2.8. Режим работы                                 | продолжительный      |
| 2.9. Климатическое исполнение                     | УХЛ 4.2 по ГОСТ15150 |

\* - для зонтов в обозначении которых имеется цифра "650"

| Наименование  | Габаритные размеры, см<br>ШхГхВ(В) | Масса, кг<br>(без упаковки) |
|---|------------------------------------|-----------------------------|
| Вента 50П-430-ПЗЛ, Вента 50Н-430-ПЗЛ,<br>Вента 50П-430-КЗГ, Вента 50Н-430-КЗГ | 50x50x63(100)                      | 7,7                         |
| Вента 60П-430-ПЗЛ, Вента 60Н-430-ПЗЛ,<br>Вента 60Н-430-КЗГ.                   | 59x50x63(100)                      | 8,3                         |
| Вента 60П-650-КЗГ,<br>Вента 60Н-650-КЗГ                                       | 59x50x63(100)                      | 8,5                         |
| Оптима 50П-430-ПЗЛ, Оптима 50Н-430-ПЗЛ.                                       | 50x50x64(100)                      | 9; 8,2                      |
| Оптима 60П-430-ПЗЛ, Оптима 60Н-430-ПЗЛ.                                       | 59x50x64(100)                      | 9,2; 8,4                    |
| Сигма 60П-650-КЗГ, Сигма 60Н-650-КЗГ  | 59x50x73(120)                      | 8,8                         |
| Эверест 50П-430-КЗГ, Эверест 50Н-430-КЗГ                                      | 50x50x64(100)                      | 8,0                         |
| Эверест 60П-430-КЗГ, Эверест 60Н-430-КЗГ                                      | 59x52x64(100)                      | 8,3                         |
| Эверест 90П-650-КЗГ, Эверест 90Н-650-КЗГ                                      | 90x50x74(110)                      | 11,8                        |

Размер в скобках - высота зонта с максимально выдвинутой фальштрубой.

## 3. КОМПЛЕКТНОСТЬ

|  |       |
|--|-------|
| 3.1. Зонт вытяжной                     | 1 шт. |
| 3.2. Фальштруба верхняя                | 1 шт. |
| 3.3. Фальштруба нижняя                 | 1 шт. |
| 3.4. Крепежные изделия:<br>шурупы 4x30 | 6 шт. |
| дюбель пластмассовый Ø8                | 6 шт. |
| 3.5. Руководство по эксплуатации       | 1 шт. |
| 3.6. Упаковка                          | 1 шт. |

## 7. ПОРЯДОК РАБОТЫ

7.1. Рекомендуется включать вытяжной зонт перед началом приготовления пищи и оставлять прибор включенным примерно на 15 минут после завершения приготовления, чтобы обеспечить полное удаление загрязненного воздуха.

7.2. Управление вытяжным зонтом производится при помощи ползункового переключателя или кнопочным переключателем с лампой индикации.

7.2.1. Ползунковый переключатель (рис. 7).

Правый переключатель регулирует скорость работы вентилятора:

позиция 0 - вентилятор не работает;  
позиция 1 - низкая скорость работы вентилятора;  
позиция 2 - средняя скорость работы вентилятора;  
позиция 3 - максимальная скорость работы вентилятора.

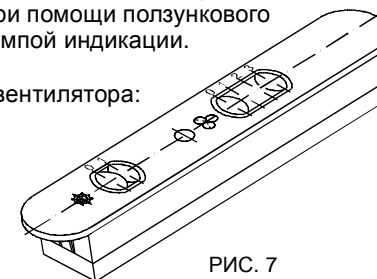


РИС. 7

Левый переключатель регулирует режим освещения в соответствии с обозначением:  
1 - включено; 0 - выключено.

Включение сигнальной лампочки информирует о работе вентилятора.

7.2.2. Кнопочный переключатель (рис. 8) с лампой индикации имеет четыре кнопки с фиксацией.

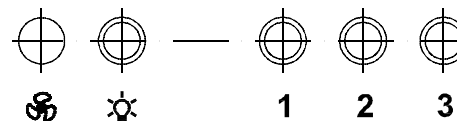

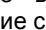


РИС. 8

Кнопка с обозначением  управляет лампами освещения. Утоплена - «вкл.», отжата «выкл.».

Кнопки с обозначением 1, 2, 3 управляют вентилятором:  
позиция 1 - низкая скорость работы вентилятора;  
позиция 2 - средняя скорость работы вентилятора;  
позиция 3 - высокая скорость работы вентилятора.

Включение сигнальной лампочки с обозначением  информирует о работе вентилятора.

## 8. ТЕХНИЧЕСКОЕ ОБСЛУЖИВАНИЕ

8.1. При проведении технического обслуживания необходимо строго руководствоваться требованиями безопасности (раздел 4).

8.2. Очистку загрязненных поверхностей производить мягкой салфеткой, смоченной водой с нейтральным моющим средством, используемым для мытья посуды или денатурированным спиртом.

8.3. Для очистки фильтра извлеките его из зонта (рис. 9) и произведите его очистку с помощью щетки горячим водным раствором нейтрального моющего средства или денатурированным спиртом.

8.4. Алюминиевые фильтры предназначены для задержки частиц жира, которые образуются при приготовлении пищи, поэтому они должны всегда использоваться как в вытяжной, так и в рециркуляционной конфигурации.

#### 6.2. Крепление верхней фальштрубы (рис. 4):

- установите на зонт комплект из двух телескопических фальштруб;
- верхнюю фальштрубу выдвиньте на нужную высоту;
- разметьте на стене отверстия для ее крепления;
- осевая линия фальштруб должна совпадать с осевой линией зонта;
- снимите фальштрубы;
- просверлите два отверстия  $\varnothing 8$  мм, забейте дюбели и вверните шурупы.

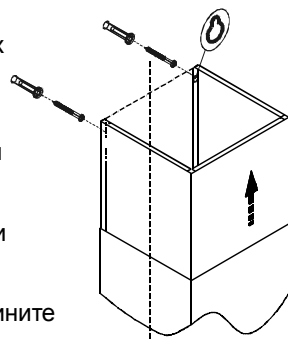


РИС. 4

6.3. В зависимости от режима эксплуатации зонта соедините вентилятор с вентиляционной решеткой полужестким гофрированным воздуховодом (рис. 5) или установите на вентилятор угольные фильтры (рис. 6).

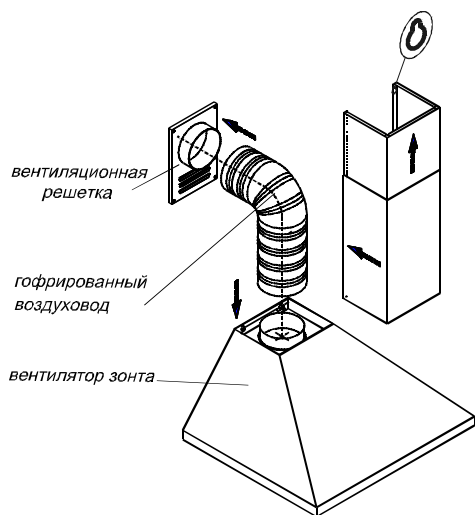


РИС. 5

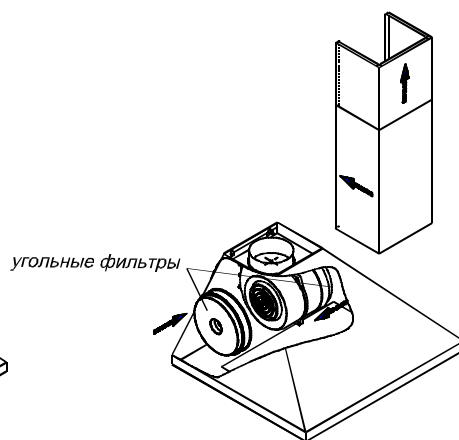


РИС. 6

6.4. Установите фальштрубы (рис. 5, 6) выдвиньте верхнюю фальштрубу и навесьте ее на ввернутые шурупы через отверстия типа "замочная скважина".

**ВНИМАНИЕ:** в зависимости от варианта монтажа используйте шурупы и дюбели, соответствующие типу стены (например: железобетон, гипсокартон и т.д.). Если шурупы и дюбели входят в комплект поставки, следует удостовериться в том, что они подходят для того типа стены, на которой должен быть смонтирован вытяжной зонт.

## 4. ТРЕБОВАНИЯ БЕЗОПАСНОСТИ

4.1. Все работы по монтажу, ремонту, замене ламп и других электрических деталей, очистке загрязненных поверхностей, снятию съемных частей производите при извлеченной вилке шнура электропитания из розетки электросети.

4.2. Не прикасайтесь к лампам во время их включенного состояния и прилегающим к ним поверхностям.

4.3. ЗАПРЕЩАЕТСЯ включать зонт в сеть с напряжением и частотой, не соответствующими указанным в технических данных ( $220\text{В}\pm 10\%$ ,  $50\text{Гц}\pm 2\%$ ).

4.4. Ежемесячно производите очистку загрязненных поверхностей и фильтра (раздел 8). Если очистка фильтра не производится в соответствии с руководством по эксплуатации, то уменьшается производительность зонта и появляется риск возникновения пожара!

4.5. Зонт устанавливайте над плитой согласно рис. 1.

4.6. Во избежание коробления зонта, повреждения покрытий не оставляйте открытое пламя горелки на время более длительное, чем это необходимо для того, чтобы поставить на конфорку посуду или заменить ее.

4.7. Не допускайте возникновения факельного пламени под зонтом.

4.8. Работы по поиску и исправлению неисправностей (кроме замены лампы) должны выполняться лицом, обученным правилам работы с электроустановками. При повреждении шнура питания его следует заменить аналогичным шнуром, приобретаемым у изготовителя или его агента.

4.9. Зонт предназначен только для удаления и очистки воздуха. Оберегайте его от статических и динамических нагрузок.

4.10. Должна быть обеспечена достаточная подача воздуха на кухню при работе в режиме вытяжки.

4.11. В режиме вытяжки загрязненный воздух должен удаляться через воздуховод, который используют для отвода продуктов сгорания газа и других видов топлива (на территории России).

4.12. В режиме вытяжки загрязненный воздух не должен удаляться через воздуховод, который используют для отвода продуктов сгорания газа и других видов топлива (на территории Украины).

## 5. УСТРОЙСТВО ВЫТЯЖНОГО ЗОНТА

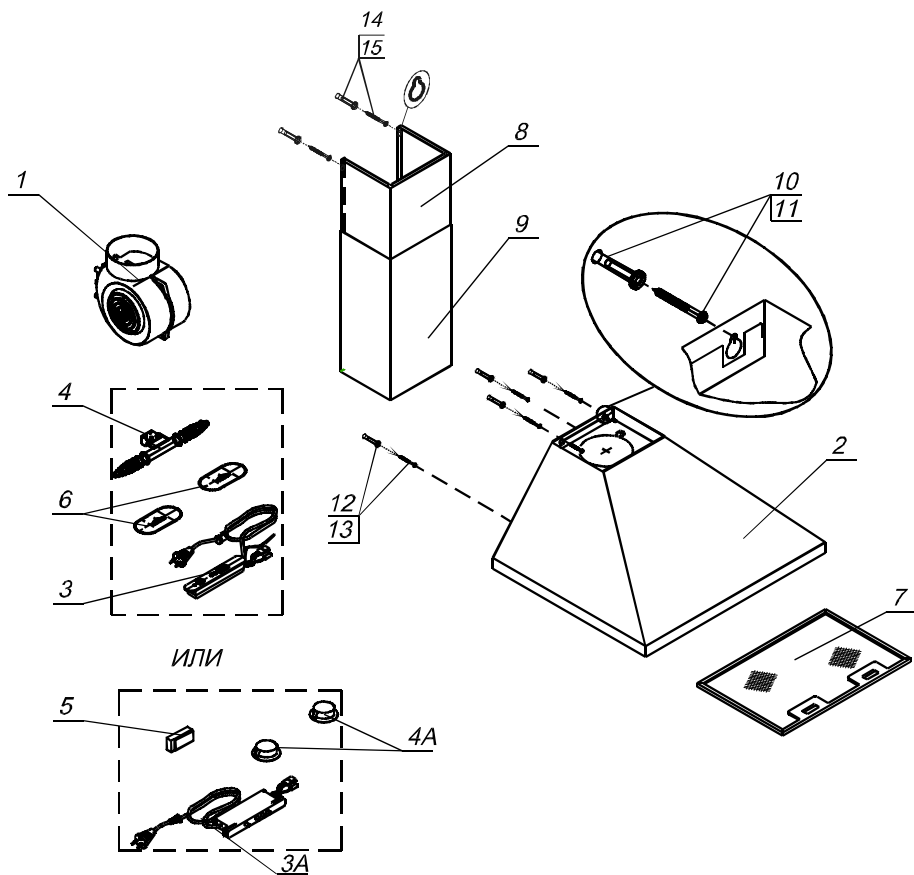


РИС. 2

- 1 - Вентилятор.
- 2 - Корпус.
- 3 - Переключатель.
- 3А - Переключатель кнопочный.
- 4 - Лампы накаливания с патронодержателем.
- 4А - Светильники галогенные.
- 5 - Трансформатор.
- 6 - Стекла фонаря.
- 7 - Фильтр алюминиевый.
- 8 - Фальштруба верхняя.
- 9 - Фальштруба нижняя.
- 10,11 - Дюбели Ø8 и шурупы 4x30 для крепления зонта к стене.
- 12,13 - Дюбели Ø8 и шурупы 4x30 для дополнительного крепления зонта.
- 14,15 - Дюбели Ø8 и шурупы 4x30 для крепления верхней фальштрубы к стене.

## 6. ПОДГОТОВКА К РАБОТЕ

### 6.1. Крепление вытяжного зонта (рис.3):

- разметьте линию установки нижней части зонта над плитой согласно рис. 1.
  - разметьте осевую вертикальную линию по центру участка, предусмотренного для установки зонта;
  - разметьте линию на расстоянии «Е» от нижней части зонта;
  - разметьте центры отверстий на стене согласно размеру «А» так, чтобы размер «А» был поделен пополам относительно осевой линии.
  - разметьте центры отверстий согласно размерам «Д» и «Б»;
  - просверлите четыре отверстия для установки дюбелей Ø8 мм и забейте их.
- Вверните два шурупа (размер «А»);
- перед установкой зонта снимите алюминиевые фильтры (рис. 9),
  - навесьте зонт через отверстие типа «замочная скважина» и дополнительно закрепите двумя шурупами (размер «Б»). Установите фильтры на место.

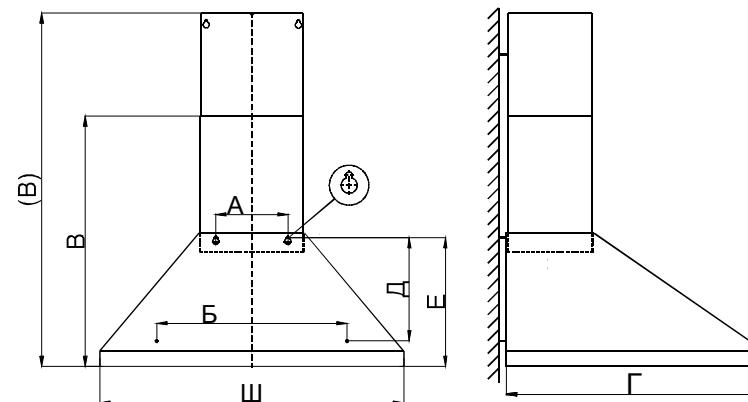


РИС. 3

| Наименование   | А (см) | Б (см) | Е (см) | Д (см) |
|--|--------|--------|--------|--------|
| Вента 50П-430-ПЗЛ, Вента 50Н-430-ПЗЛ, Вента 50П-430-КЗГ, Вента 50Н-430-КЗГ | 14     | 37     | 25     | 20     |
| Вента 60П-430-ПЗЛ, Вента 60Н-430-ПЗЛ, Вента 60Н-430-КЗГ.                   | 14     | 37     | 25     | 20     |
| Вента 60П-650-КЗГ, Вента 60Н-650-КЗГ                                       | 17,5   | 37     | 26     | 21     |
| Оптима 50П-430-ПЗЛ, Оптима 50Н-430-ПЗЛ.                                    | 14     | 35     | 27     | 21,5   |
| Оптима 60П-430-ПЗЛ, Оптима 60Н-430-ПЗЛ.                                    | 14     | 37     | 27     | 21,5   |
| Сигма 60П-650-КЗГ, Сигма 60Н-650-КЗГ                                       | 18     | 30     | 30,5   | 22     |
| Эверест 50П-430-КЗГ, Эверест 50Н-430-КЗГ                                   | 14     | 30     | 22     | 18     |
| Эверест 60П-430-КЗГ, Эверест 60Н-430-КЗГ                                   | 14     | 30     | 27     | 21,5   |
| Эверест 90П-650-КЗГ, Эверест -90Н-650-КЗГ                                  | 19,5   | 60     | 27     | 22,5   |