

Miele

Инструкция по эксплуатации и гарантия качества



Газовые панели конфорок KM 360 G KM 360-1 G KM 361 G

До установки, подключения и ввода прибора в эксплуатацию **обязательно** прочтите данную инструкцию по эксплуатации.
Вы обезопасите себя и предотвратите повреждения прибора.

ru - RU, UA

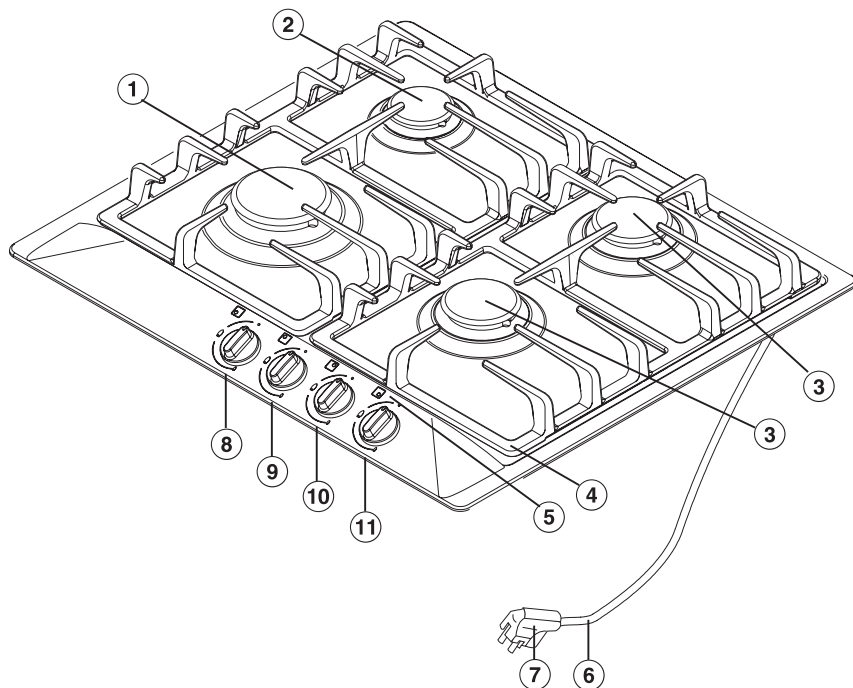
M.-Nr. xx xxx xxx

Содержание

Описание прибора	3
Модели прибора	3
Горелка	5
Указания по безопасности и предупреждения	6
Активный вклад в защиту окружающей среды	12
Перед первым использованием	13
Управление газовыми конфорками	14
Включение, регулировка, выключение	14
Кухонная посуда для газовых конфорок	16
Защитное отключение	17
Управление прибором при прекращении электроснабжения	17
Чистка и уход	18
Общие рекомендации	18
Подставки, переключатели конфорок	18
Верхняя сторона прибора	19
Горелка	20
Что делать, если ...?	22
Технические данные	23
Подключение газа	23
Электроподключение	24
Технические характеристики	24
Сервисная служба	26
Типовая табличка	26
Сертификат (только для РФ)	26
Гарантия качества товара	27

Модели прибора

КМ 360 G / КМ 360-1 G



① Горелка повышенной мощности

② Экономичная горелка

③ Стандартная горелка

④ Подставка (из 2 частей)

⑤ Символы конфорок

⑥ Сетевой кабель

⑦ Вилка

Переключатели конфорок:

⑧ передней левой

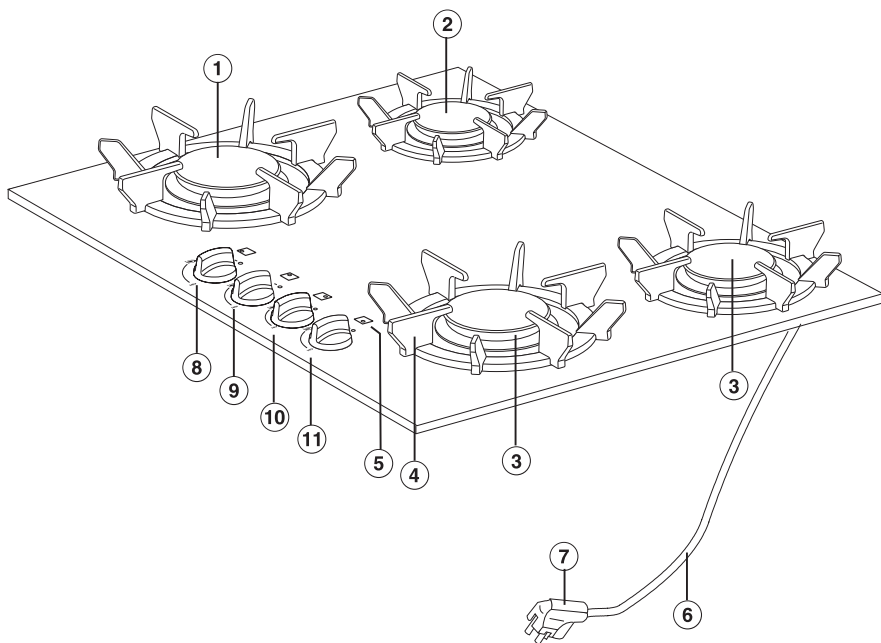
⑨ задней левой

⑩ задней правой

⑪ передней правой

Описание прибора

КМ 361 G

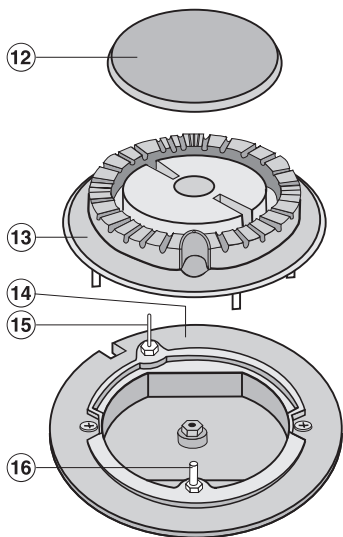


- ① Горелка повышенной мощности
- ② Экономичная горелка
- ③ Стандартная горелка
- ④ Подставка (для каждой горелки)
- ⑤ Символы конфорок
- ⑥ Сетевой кабель
- ⑦ Вилка

Переключатели конфорок:

- ⑧ передней левой
- ⑨ задней левой
- ⑩ задней правой
- ⑪ передней правой

Горелка



- ⑫ Крышка горелки
- ⑬ Головка горелки
- ⑭ Основание горелки
- ⑮ Термоэлемент системы безопасности "Газконтроль"
- ⑯ Электроподжиг

Указания по безопасности и предупреждения

Перед первым использованием прибора внимательно прочитайте данную инструкцию. Таким образом Вы защитите себя и избежите повреждений Вашего прибора.

Лицам, которые по состоянию здоровья или из-за отсутствия опыта и соответствующих знаний не могут уверенно пользоваться прибором, не рекомендуется его эксплуатация без присмотра или руководства со стороны ответственного лица.

Приклейте типовую табличку, которая находится в комплекте документов к Вашему прибору, на предусмотренное место в главе "Типовая табличка".

Сохраните инструкцию по эксплуатации и по возможности передайте ее следующему владельцу прибора.

Монтаж и подключение

► Подключение к газу должно производиться специалистом газовой службы. Если отсутствует вилка, то встраивание и подключение прибора должен также выполнять квалифицированный электрик. Поручите это специалисту, который хорошо знает и тщательно выполняет действующие инструкции предприятий электроснабжения и дополнения к этим инструкциям. Производитель не отвечает за повреждения прибора,

причиной которых послужило неправильное подключение и встраивание.

► Электробезопасность прибора гарантирована только в том случае, если он подключен к системе защитного заземления, выполненной в соответствии со всеми предписаниями. Очень важно проверить соблюдение этого основополагающего условия обеспечения электробезопасности. В случае сомнения поручите специалисту-электрику проверить домашнюю электропроводку.

Производитель не может нести ответственности за повреждения, причиной которых является отсутствующее или оборванное защитное соединение.

► Следите за тем, чтобы после монтажа к газовому шлангу и сетевому кабелю не прикасались какие-либо горячие детали прибора, иначе возможны повреждения шланга и кабеля.

► Если прибор подключается к сети с помощью удлинителей, то удлинители и штекерный разъем должны быть гидроизолированы.

► Размещение и подключение этого прибора на нестационарных объектах (например, на судах) должно выполняться только специализированной организацией/специалистами, если они обеспечат условия для безопасной эксплуатации прибора.

Указания по безопасности и предупреждения

Надлежащее использование

▶ Используйте прибор только во встроенном виде. Только в этом случае будет исключена возможность контакта с токопроводящими деталями.

▶ Этот прибор предназначен для использования в домашнем хозяйстве, но не в промышленности.

▶ Используйте прибор только для приготовления пищи. Применение его в других целях недопустимо и может быть опасным. Изготовитель не несет ответственности за ущерб, возникший в результате неправильного управления или ненадлежащего использования прибора.

▶ Не используйте прибор для обогрева помещений. От высокой температуры находящиеся рядом легко воспламеняющиеся предметы могут загореться. Кроме того, срок службы прибора сокращается.

▶ Работа газовых конфорок ведет к образованию тепла и влажности в помещении. Обеспечивайте хорошее проветривание помещения. Для этого, например, держите открытыми имеющиеся вентиляционные отверстия или установите механическое вентиляционное устройство, например, вытяжку.

▶ При длительной, интенсивной эксплуатации прибора может потребоваться дополнительное проветривание помещения. Для этого можно, например, открыть окно или включить вытяжку на более высоком уровне мощности.

▶ Не допускается установка и использование прибора вне помещений.

▶ Зажигайте газовую панель только после того, как все детали горелок будут правильно смонтированы.

▶ Никогда не оставляйте гореть газовые конфорки без посуды для приготовления пищи. Сильный жар от пламени может вызвать повреждение расположенной над прибором вытяжки или даже ее возгорание.

▶ Для приготовления пищи на газовых конфорках используйте только такую посуду, диаметр которой соответствует указанным размерам (см. главу "Кухонная посуда для газовых конфорок"). Если диаметр посуды слишком мал, то посуда не будет стоять достаточно устойчиво на конфорке. Если диаметр слишком велик, то выходящий из-под дна посуды горячий воздух может вызвать повреждение столешницы или нежаростойкой стены, например, облицованной декоративными панелями. Производитель прибора не несет ответственность за такого рода повреждения.

▶ Не допускается хранение легко воспламеняющихся предметов вблизи прибора.

Указания по безопасности и предупреждения

Если у Вас есть дети

▶ К эксплуатации прибора должны допускаться только взрослые люди, хорошо знающие содержание данной инструкции. Дети не во всех случаях достаточно ясно осознают опасность, которая может возникнуть при обращении с прибором. Поэтому не оставляйте детей без присмотра, если они управляют прибором.

▶ Дети более старшего возраста могут пользоваться прибором лишь в том случае, если они хорошо овладели информацией по пользованию прибором, могут управлять им с уверенностью и знают о возможных последствиях неправильной эксплуатации прибора.

▶ Не позволяйте детям играть с прибором.

▶ Во время работы прибор нагревается и остается горячим еще некоторое время после выключения. Не подпускайте детей близко к прибору, пока он не остынет настолько, что опасность получения ожога будет исключена.

▶ Не храните никакие предметы, которые могут представлять интерес для детей, в шкафах над или под прибором. Иначе у детей возникнет соблазн забраться на прибор. Опасность ожога!

▶ Следите за тем, чтобы у детей не было возможности стянуть с панели конфорок горячие кастрюли и сковородки. Существует опасность ожогов и ошпаривания! Специальные защитные решетки, которые имеются в продаже в специализированных магазинах, позволяют предотвратить эту опасность.

▶ Упаковочный материал (например, пленка, стиропор) может представлять опасность для детей. Опасность удушья! Храните упаковку в недоступном для детей месте и утилизируйте ее, как можно быстрее.

▶ Не используемый более прибор должен быть отключен от электрической и газовой сети, а все соединения удалены, чтобы они не представляли опасности, например, для играющих детей.

Указания по безопасности и предупреждения

Защита прибора от повреждений

▶ Запрещается использование пароструйных очистителей. Пар может попасть на токопроводящие детали и вызвать короткое замыкание. Кроме того, давление пара может вызвать серьезное повреждение поверхностей и элементов конструкции, за которое производитель не несет ответственность.

▶ Не используйте посуду со слишком тонким дном и никогда не нагревайте пустую посуду, кроме случаев, когда производитель посуды разрешает такое применение. Несоблюдение этого указания может привести к повреждению прибора.

Для приборов со стеклокерамической поверхностью:

▶ Следите за тем, чтобы на стеклокерамическую поверхность не падали какие-либо предметы или посуда. Падение даже небольших предметов (например, солонки) может вызвать появление трещин или сколов на стеклокерамической поверхности.

Для приборов с поверхностью из нержавеющей стали:

▶ Следите, чтобы на панель конфорок не попадали пища или жидкости с содержанием соли. В случае попадания таких веществ на стальную поверхность их следует немедленно тщательно удалить в целях избежания коррозии.

▶ Устанавливайте подставки вертикально, чтобы на поверхности не об-

разовались царапины.

Защита от ожогов и ошпаривания

▶ При эксплуатации прибор нагревается и остается горячим еще некоторое время после выключения. Не прикасайтесь к прибору, пока он еще может быть горячим.

▶ Для защиты рук при любой работе у горячего прибора используйте теплоизолирующие перчатки, прихватки для кастрюль и т.п. При этом следите, чтобы прихватки не находились вблизи пламени. Не используйте слишком большие салфетки, полотенца и т.п. Кроме того, следите чтобы эти изделия не были мокрыми или влажными. В результате этого повышается их теплопроводность, и возникает опасность получения ожогов.

▶ Не разогревайте на конфорках закрытые, герметичные емкости, например, консервные банки. Из-за возникновения избыточного давления банки могут лопнуть, что создает опасность травм и обваривания!

▶ Не допускается использование прибора для хранения каких-либо предметов. При случайном включении или от остаточного тепла лежащий на поверхности предмет - в зависимости от материала - может нагреться (опасность ожогов), расплавиться или загореться.

▶ Запрещается накрывать прибор полотенцем или защитной пленкой для плит. При случайном включении прибора возникает опасность возгорания.

Указания по безопасности и предупреждения

- ▶ Брызги от жира и другие возгораемые (пищевые) остатки следует удалять с поверхности прибора как можно быстрее. Иначе возникает опасность возгорания.
- ▶ При приготовлении пищи на масле или горячем жире не оставляйте прибор без присмотра. Перегретый жир или масло могут вспыхнуть и даже вызвать загорание вытяжки. Опасность пожара!
- ▶ В случае возгорания горячего жира или масла ни в коем случае не пытайтесь загасить огонь водой! Потушите огонь с помощью крышки посуды, влажного кухонного полотенца и т.п.
- ▶ Не допускается фламбирование (поджигание блюд с использованием алкоголя) под кухонной вытяжкой. Пламя может вызвать возгорание вытяжки.
- ▶ Следите, чтобы пламя горелки не выбивалось из-под дна посуды и не поднималось по ее внешним стенкам.

При неисправности прибора

► Если Вы обнаружили в приборе неисправность, то выключите сначала прибор, затем закройте запорный газовый кран и отключите предохранитель. Плавкие предохранители должны быть вывернуты полностью. Если монтаж и подключение прибора выполнены не стационарно, то необходимо также отсоединить кабель электропитания от сети. При этом тяните не за сетевой провод, а за вилку, если она имеется. Обратитесь в сервисную службу. Проследите, чтобы до окончания ремонта прибор не подсоединялся к электросети.

► Если у Вас прибор со стеклокерамической поверхностью: немедленно выключите прибор при обнаружении сколов или трещин на стеклокерамической поверхности и отсоедините подключения к газу и электросети, как описано ранее. В противном случае существует опасность поражения током!

► Ремонтные работы должны производить только специалисты по электромонтажу и работники газовой службы. Неправильно выполненный ремонт прибора может стать причиной серьезной опасности для пользователя и выхода прибора из строя. Запрещается вскрывать корпус прибора.

► Гарантийный ремонт прибора имеет право производить только авторизованная производителем сервисная служба, в противном случае при последующей неисправности право на гарантийное обслуживание теряется.

Меры защиты от прочих опасностей

► При пользовании электророзеткой вблизи прибора следите за тем, чтобы кабели питания других электроприборов не касались горячего прибора. Изоляция проводов может быть повреждена. Опасность поражения током!

► Пищу следует разогревать до полной готовности. В случае, если в пище имеются бактерии, они уничтожаются только под воздействием достаточно высоких температур в течение определенного времени.

► Не пользуйтесь посудой из пластмассы или алюминиевой фольги. При высокой температуре такая посуда плавится. Кроме того, существует опасность возникновения пожара!

► Если под прибором находится выдвижной ящик, то в нем не должны храниться аэрозоли, легковоспламеняемые жидкости и горючие материалы. Если в ящике имеются лотки для столовых приборов, то они должны быть изготовлены из жаростойких материалов.

► В случае, если прибор не использовался в течение длительного времени, то перед следующим включением его необходимо тщательно очистить и поручить специалисту авторизованной сервисной службы проверить работоспособность прибора.

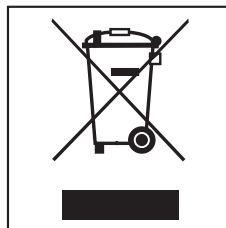
Активный вклад в защиту окружающей среды

Утилизация упаковки

Упаковка защищает прибор от повреждений при транспортировке. Возвращение упаковки для ее вторичной переработки приводит к экономии сырья и уменьшению количества отходов. Если Вы сами утилизируете упаковку, то узнайте адрес ближайшего пункта приема или переработки вторичного сырья в администрации Вашего населенного пункта.

Утилизация отслуживших приборов

Отслужившие электрические и электронные приборы часто содержат ценные компоненты. В то же время материалы приборов содержат вредные вещества, необходимые для работы и безопасности техники. При неправильном обращении с отслужившими приборами или их попадании в бытовой мусор такие вещества могут нанести вред здоровью человека и окружающей среде. Поэтому не рекомендуется выбрасывать отслужившие приборы вместе с обычным бытовым мусором.



Рекомендуем Вам сдать отслуживший прибор в пункт приема и утилизации электрических и электронных приборов.

До момента отправления отслуживший прибор должен храниться в безопасном для детей состоянии. Информация об этом представлена в настоящей инструкции в главе "Указания по безопасности и предупреждения".

Первая чистка и первый нагрев

Перед первым включением необходимо очистить прибор следующим образом:

- Промойте съемные части газовых конфорок раствором мягкого моющего средства, затем вытрите их насухо и снова правильно смонтируйте (см. главу "Чистка и уход").
- Протрите стеклокерамическую или стальную поверхность влажной салфеткой, затем вытрите ее насухо.

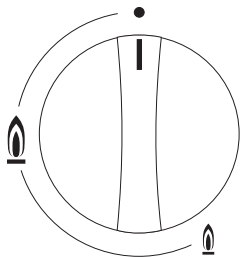
Для чистки стеклокерамических поверхностей не пользуйтесь моющими средствами, так как они оставляют стойкие голубоватые пятна.

Детали из металла покрыты слоем защитного вещества, поэтому при первом нагреве появляется запах. Образование запаха и возможное появление пара, которые вскоре прекратятся, не свидетельствует о неисправности прибора или неправильном подключении.

Управление газовыми конфорками

Включение, регулировка, выключение

С помощью переключателя конфорки Вы зажигаете горелку и регулируете силу пламени.



● подача газа заблокирована

🔥 сильное пламя

🔥 слабое пламя

Включение горелок должно выполняться только нажатием и вращением переключателя влево, а выключение - вращением переключателя вправо. В результате

- включения без нажатия переключателя,
- включения вращением переключателя вправо,
- выключения вращением переключателя влево

могут быть повреждены детали прибора. За подобного рода ущерб производитель ответственности не несет.

Включение:

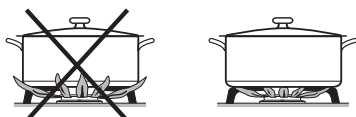
- Для зажигания горелки нажмите на соответствующий переключатель конфорки и поверните его влево на самый большой символ пламени.
- Когда покажется пламя, подержите нажатым переключатель конфорки еще 8 - 10 секунд, затем отпустите.

Если пламя преждевременно погаснет, повторите процесс. При необходимости держите переключатель нажатым дольше.

Управление газовыми конфорками

Регулировка:

- Если после того, как Вы отпустите переключатель, горение пламени будет стабильным, установите мощность между самым большим и самым маленьким символом пламени. Пламя уменьшится при вращении переключателя влево и увеличится при вращении переключателя вправо. При этом на него не нужно нажимать.
- Отрегулируйте пламя таким образом, чтобы оно ни в коем случае не выходило за границы кастрюли. Так как внешняя часть пламени намного горячее, чем его середина, то языки пламени должны оставаться под дном посуды. Выходящие из-под посуды языки пламени нагревают воздух в помещении, могут повредить ручки посуды и увеличивают опасность получения ожога.



Выключение:

- Поверните переключатель конфорки вправо на "●".

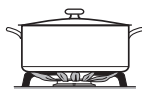
Подача газа прекратится, пламя погаснет.

Управление газовыми конфорками

Кухонная посуда для газовых конфорок

Горелка	Мин. диаметр днища сковород / кастрюль в см
Экономичная горелка	10
Стандартная горелка	12
Горелка повышенной мощности	14
	Макс. верхний диаметр сковород/кастрюль в см
Экономичная горелка	22
Стандартная горелка	22
Горелка повышенной мощности	24

- Подбирайте подходящую для горелки посуду. Общее правило: большой диаметр = большая горелка, малый диаметр = малая горелка
- Рекомендуется использовать широкие, плоские кастрюли, а не узкие, высокие. Широкие кастрюли быстрее нагреваются.



- Рекомендуется выбирать посуду с толстым дном, так как тепло в ней распределяется равномерно. При использовании посуды с тонким дном возникает опасность локального перегрева пищи, поэтому ее необходимо чаще перемешивать.
- На газовых конфорках можно использовать любую жаростойкую посуду.
- При покупке кастрюль и сковород помните, что как правило в магазине указывается не диаметр дна, а верхний диаметр посуды.
- Используйте посуду, размеры которой соответствуют приведенным в таблице значениям. Если диаметр дна будет слишком мал, то посуда не будет стоять достаточно устойчиво на конфорке. Если верхний диаметр будет слишком велик, то выходящий из-под дна посуды горячий воздух может вызвать повреждения столешницы или нежаростойкой стены, например, облицованной декоративными панелями. Производитель прибора не несет ответственность за такого рода повреждения.
- По возможности готовьте пищу только в закрытых кастрюлях и сковородках. Это предотвращает излишнюю потерю тепла во время приготовления.

Защитное отключение

Ваш прибор оснащен термоэлектрической системой безопасности "Газ-контроль". Это означает, что в случае погасания пламени - например, из-за выкипания пищи или сквозняка - будет предотвращен дальнейший выход газа.

- Для продолжения эксплуатации конфорки поверните переключатель вправо на "●", затем включите конфорку, как обычно.

Защитное отключение функционирует независимо от подачи электропитания, т. е. оно остается в активном состоянии также в том случае, если прибор работает при прекращении электроснабжения (см. раздел "Управление прибором при прекращении электроснабжения").

Управление прибором при прекращении электроснабжения

В случае отсутствия электропитания Вы можете также зажечь пламя с помощью спички:

- Нажмите переключатель конфорки и поверните его влево на самый большой символ пламени.
- Держите переключатель нажатым и подожгите спичкой выходящую газоздушную смесь.
- Держите переключатель нажатым еще примерно 8-10 секунд, затем отпустите.

Чистка и уход

Общие рекомендации

Регулярно очищайте прибор, лучше всего, после каждого использования. Перед чисткой дайте прибору достаточно остыть.

Ни в коем случае не используйте пароструйный очиститель. Пар может проникнуть в токопроводящие детали и вызвать короткое замыкание. Кроме того, давление пара может привести к деформации поверхностей и деталей прибора, за которую производитель ответственности не несет.

Запрещается использование острых предметов во избежание повреждения уплотнительных прокладок между стеклокерамикой и рамкой, а также между рамкой и столешницей.

Запрещается использовать для чистки прибора следующие средства, так как они разъедают его поверхность: средства с содержанием песка, соды, щелочей, кислот и хлоридов, спреи для чистки грилей и духовых шкафов, моющие средства для посудомоечных машин, средства для удаления пятен и ржавчины, абразивные пасты, губки/щетки с царапающей поверхностью.

Находящийся у горелки электроподжиг не должен быть мокрым, иначе не будет образовываться искра зажигания.

Вытирайте прибор после каждой влажной чистки насухо. Так Вы предотвратите образование известкового налета.

Подставки, переключатели конфорок

Снимите подставки конфорок.

Очистите их и переключатели конфорок, используя губчатую салфетку, небольшое количество моющего средства и теплую воду. Въевшиеся загрязнения рекомендуется предварительно смочить водой.

В заключение вытрите все сухой салфеткой.

У приборов с поверхностью из нержавеющей стали: устанавливайте подставки вертикально, чтобы на поверхности не образовались царапины.

Верхняя сторона прибора

Поверхность из нержавеющей стали

Чистите поверхность из нержавеющей стали губчатой салфеткой, небольшим количеством моющего средства и теплой водой. Въевшиеся загрязнения рекомендуется предварительно смочить водой.

В заключение вытрите поверхность насухо мягкой салфеткой.

При чистке поверхности из нержавеющей стали Вы также можете при необходимости использовать неабразивные средства для чистки таких материалов. Обратите внимание, что чистящее средство следует наносить исключительно в направлении шлифовки (бороздок).

По окончании чистки Вы можете использовать средство для ухода за изделиями из нержавеющей стали, которое образует пленку, отталкивающую грязь. Наносите средство мягкой салфеткой равномерным тонким слоем на чистую поверхность.

Чистящие средства и средства по уходу за нержавеющей сталью Вы можете приобрести в специализированных магазинах или в сервисной службе.

Сразу тщательно удаляйте пищу или жидкости с содержанием соли с поверхности из нержавеющей стали для предотвращения коррозии.

Стеклокерамическая поверхность

Удалите все грубые загрязнения влажной салфеткой, прочно въевшиеся загрязнения соскоблите скребком для стекла.

Затем почистите стеклокерамическую поверхность, используя несколько капель специального средства для чистки стеклокерамических панелей, и вытрите бумажным полотенцем или чистой салфеткой. Так Вы сможете удалить известковый налет от выкипевшей воды или пятна с металлическим отливом (алюминиевый налет).

В заключение протрите поверхность сначала влажной, затем сухой, мягкой салфеткой.

При необходимости Вы можете использовать специальное средство с добавками, создающими водо- и грязеотталкивающую пленку.

Для чистки стеклокерамической поверхности не пользуйтесь моющими средствами, так как они вызывают образование стойких голубоватых пятен.

При использовании специальных чистящих средств для стеклокерамики учитывайте указания производителя.

Чистка и уход

Горелка

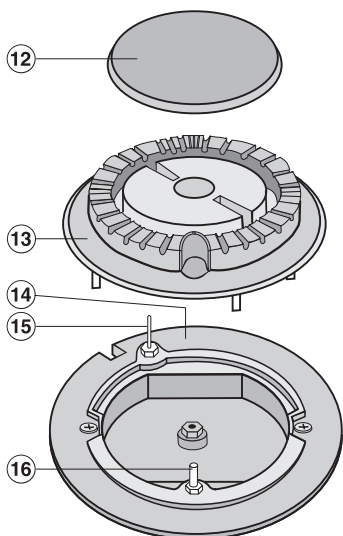
После остывания горелок Вы можете демонтировать их для проведения чистки.

Так можно разобрать и почистить горелки:

- Снимите все подвижные детали горелки и почистите их в горячем растворе моющего средства. Затем вытрите их насухо. Следите, чтобы отверстия для пламени остались полностью сухими.

Поверхность крышки горелки со временем становится немного матовой. Это естественное явление, а не дефект материала.

- Протрите несъемные детали горелки влажной салфеткой и вытрите их насухо.
- Осторожно протрите электроподжиг и термоэлемент системы безопасности хорошо отжатой салфеткой, затем вытрите обе детали насухо чистой салфеткой.



Так Вы снова собираете горелку:

- Наденьте головку горелки (13) на основание горелки (14) таким образом, чтобы термоэлемент (15) и электродподжиг (16) вошли в отверстия головки горелки. Головка горелки должна правильно войти в пазы.
- Положите крышку горелки (12) таким образом, чтобы выступы вошли в пазы головки горелки (13).

Проследите за тем, чтобы при сборке соблюдался правильный порядок расположения деталей горелки.

Важно:

1. Не перепутать верх и низ.
2. Выступы должны точно войти в пазы.

Что делать, если ...?

Ремонт электрических и газовых приборов имеют право производить только квалифицированные специалисты по электромонтажу и специалисты газовой службы. Неправильно выполненные ремонтные работы могут стать причиной серьезной опасности для пользователя.

Что делать, если ...

... после нескольких попыток поджига пламя не горит?

Проверьте,

- правильно ли собрана горелка.
- открыт ли запорный газовый кран.
- сухая и чистая ли горелка.
- открыты и сухи ли отверстия выхода пламени.
- не сработал ли предохранитель на распределительном щитке. При необходимости обратитесь к специалисту-электрику или в сервисную службу. Для воспламенения газа Вы можете также воспользоваться спичками (см. главу "Управление прибором при прекращении электроснабжения").

... пламя гаснет после зажигания?

Проверьте, правильно ли лежит крышка горелки.

... не функционирует устройство электроподжига горелки?

Проверьте, не находятся ли остатки пищи между электроподжигом и крышкой горелки.

Осторожно удалите их.

Электроподжиг не должен намочать!

... пламя неожиданно стало выглядеть по-другому?

Проверьте, правильно ли собрана горелка.

Подключение газа

Подключение газа, а также переход на использование другого вида газа должны производиться только компетентным специалистом предприятия газоснабжения. Этот специалист несет ответственность за безупречное функционирование прибора на месте установки.

Место подключения газа должно быть расположено так, чтобы оставался свободным доступ к газовому запорному крану.

Информацию о виде газа запросите в соответствующем предприятии газоснабжения и сравните их с данными, указанными на типовой табличке прибора.

Для эксплуатации прибора может применяться природный и сжиженный газ.

Параметры: природный или сжиженный газ класса II типа G 20 или G 30 (ГОСТ Р 50696-94)

В зависимости от национального варианта исполнения прибор может быть рассчитан на эксплуатацию с использованием природного или сжиженного газа (см. наклейку на приборе).

В серийном исполнении приборы, поставляемые в Россию, предназначены для эксплуатации на природном газе. Для перехода на другой вид газа необходим соответствующий набор форсунок.

Если необходимый в Вашем случае монтаж набор форсунок не приложен, обратитесь для его заказа в фирменный или авторизованный сервисный центр фирмы Miele.

В прилагаемой инструкции по монтажу описано, как переходить на использование другого вида газа.

Технические данные

Электроподключение

Рекомендуется подключать прибор к сети через розетку. Это облегчит сервисное обслуживание.

Следите за тем, чтобы розетка после встраивания прибора была всегда доступна.

Если подключение прибора к электросети будет осуществляться не через розетку, то поручите это квалифицированному электрику, который хорошо знает и тщательно выполняет все действующие инструкции предприятий энергоснабжения, а также дополнения к ним.

Если электророзетка более не доступна или предусмотрено стационарное подключение, то специалистом по монтажу должно быть обеспечено устройство отключения от сети для каждого полюса. В качестве такого устройства служат выключатели с контактным зазором минимум 3 мм. К ним относятся линейные защитные автоматы, предохранители и контакторы.

Необходимые **параметры подключения** Вы можете найти на **типовой табличке**. Они должны совпадать с характеристиками электросети.

Данный прибор может быть окружен только с двух сторон стенками помещения или мебелью, высота которых превышает высоту самого прибора (см. прилагаемую инструкцию по монтажу).

Технические характеристики

Общая мощность:

см. типовую табличку

Параметры подключения и предохранитель:

АС 230 В / 50 Гц

Аппарат защиты от токов перегрузки 10 А

Характеристика срабатывания - тип В или С

Устройство защитного отключения:

Для повышения безопасности рекомендуется использовать в приборе устройство защитного отключения УЗО с током срабатывания 30 мА. УЗО с током отключения ≤ 100 мА срабатывает, если прибор долгое время остается невключенным.

Дополнительно для Украины

Внимание! Это изделие сконструировано для подключения к сети переменного тока с защитным (третьим) проводом заземления (зануления), которое соответствует требованиям п.7.1 "Правил устройства электроустановок".

Для Вашей безопасности подключайте прибор только к электросети с защитным заземлением (занулением). Если Ваша сеть или розетка не имеет защитного заземления (зануления), обратитесь к квалифицированному специалисту.

Не переделывайте штепсельную вилку и не используйте переходные устройства.

ПОМНИТЕ! ПРИ ПОДКЛЮЧЕНИИ К СЕТИ БЕЗ ЗАЩИТНОГО ЗАЕМЛЕНИЯ (ЗАНУЛЕНИЯ) ВОЗМОЖНО ПОРАЖЕНИЕ ЭЛЕКТРИЧЕСКИМ ТОКОМ!

Технические данные

Сервисная служба

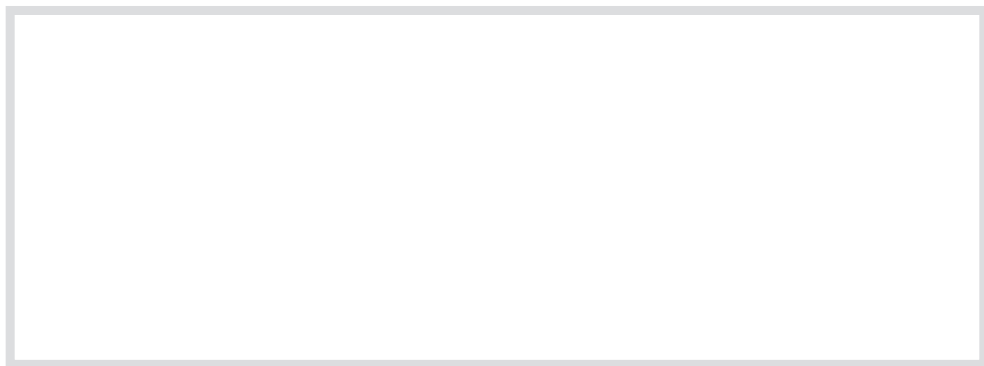
При возникновении неисправностей, которые Вы не можете устранить самостоятельно, обращайтесь, пожалуйста, в сервисную службу Miele.

Информацию о сервисной службе Miele и условиях гарантии Вы найдете в разделе "Гарантия качества товара".

Сервисной службе необходимо сообщить модель и заводской номер Вашего прибора. Эти данные Вы найдете на прилагаемой типовой табличке.

Типовая табличка

Приклейте здесь прилагаемую типовую табличку. Проследите, чтобы указанная в ней модель прибора совпадала с данными на титульной странице инструкции по эксплуатации.



Сертификат (только для РФ)

РОСС. АТ.АЮ64.В16786
с 18.12.2007 по 17.12.2010

Соответствует требованиям
ГОСТ Р 50696-2006, ГОСТ Р МЭК 60335-2-6-2000,
ГОСТ Р 51318.14.1-99,
ГОСТ Р 51318.14.2-99, ГОСТ Р 51317.3.2-99,
ГОСТ Р 51317.3.3-99

Уважаемый покупатель!

Гарантийный срок на изделие составляет 24 месяца, но не более 36 месяцев со дня его производства. При условии использования изделия исключительно для личных, семейных, домашних и иных нужд, не связанных с осуществлением предпринимательской деятельности.

В течение указанного срока Вы можете реализовать свои права на безвозмездное устранение недостатков изделия и удовлетворение иных установленных законодательством требований потребителя в отношении качества изделия, при условии использования изделия по назначению и соблюдения требований по установке, подключению и эксплуатации изделия, изложенных в настоящей инструкции. Обращаем Ваше внимание на то, что начало исчисления гарантийного срока зависит от правильного заполнения сведений о продаже и, для изделий, требующих специальной установки и подключения, сведений об установке и подключении. Требуйте заполнения!

Пожалуйста, во избежание недоразумений, сохраняйте документы, свидетельствующие об оплате изделия и услуг по его установке и подключению.

Внимание! Изделие имеет уникальный заводской номер. Заводской номер позволяет узнать точную дату производства изделия.

Гарантийное обслуживание не распространяется на:

- работы, оговоренные в настоящей Инструкции, по регулировке, чистке, замене расходных материалов и прочему уходу за изделием;
- расходные материалы (фильтры, мешки-пылесборники и т.п.).

По всем вопросам технического обслуживания или приобретения дополнительных принадлежностей и расходных материалов просим обращаться к продавцу, у которого Вы приобрели это изделие, или в один из сервисных центров Miele.

Контактная информация о Miele

Российская Федерация

Горячая линия **8-800-200-29-00** (звонок бесплатный на всей территории РФ)

E-mail: service@miele.ru

Internet: www.miele.ru

Сервисные центры Miele:

ООО Миле СНГ

129164 Москва

Зубарев пер., 15-1

Тел. (495) 745 89 80

Факс (495) 745 89 84

197046 Санкт-Петербург

Петроградская наб., 18 а

Тел. (812) 332 08 00

Факс (812) 332 03 32

Украина

ООО "Миле"

04073, Киев,

Московский пр-т 9, корп. 1

БЦ "Форум Парк Плаза"

Тел. (044) 590 26 22

8 800 500 29 00

Факс (044) 590 26 21

E-mail: service@miele.ua

Другие страны СНГ

ООО Миле СНГ

Тел. +7 495 745 89 80

Факс + 7495 745 89 84

Внимание!

Условия гарантии в данных странах (в силу местного законодательства) могут быть иными.

Уточнить условия гарантии можно у продавца.

Сведения о продаже

Фирма-продавец: _____

Название магазина и его адрес: _____

Дата покупки: _____

Вскрыл упаковку, проверил комплектность: _____

Подпись продавца и штамп магазина

Подтверждаю получение исправного изделия,
претензий по внешнему виду и комплектности
не имею, с условиями гарантии ознакомлен: _____

Подпись покупателя

Сведения об установке

Фирма-установщик: _____

Дата установки и подключения: _____

За качество выполненных работ отвечаю: _____

ФИО и подпись мастера

Работу принял, качеством работы удовлетворен: _____

Подпись покупателя

Miele

Производитель:

Миле & Ци. КГ, D-33325 Гютерсло
Miele & Cie. KG, D-33325 Guetersloh

Изготовлено на заводе:

Империл-Верке оХГ, D-32257 Бюнде, Германия
Imperial-Werke oHG, D-32257 Buende

Импортер:

ООО Миле СНГ
Российская Федерация и
страны СНГ
125167 Москва,
Ленинградский проспект, 39а
Телефон: (495) 745 8990
8 800 200 2900
Телефакс: (495) 745 8984

ООО "Миле"
Украина
04070 Киев, ул. Спасская, 30А
Телефон: (044) 496 0300
Телефакс: (044) 494 2285

Internet: www.miele.ua
E-mail: info@miele.ua

Internet: www.miele.ru
E-mail: info@miele.ru



AЮ64