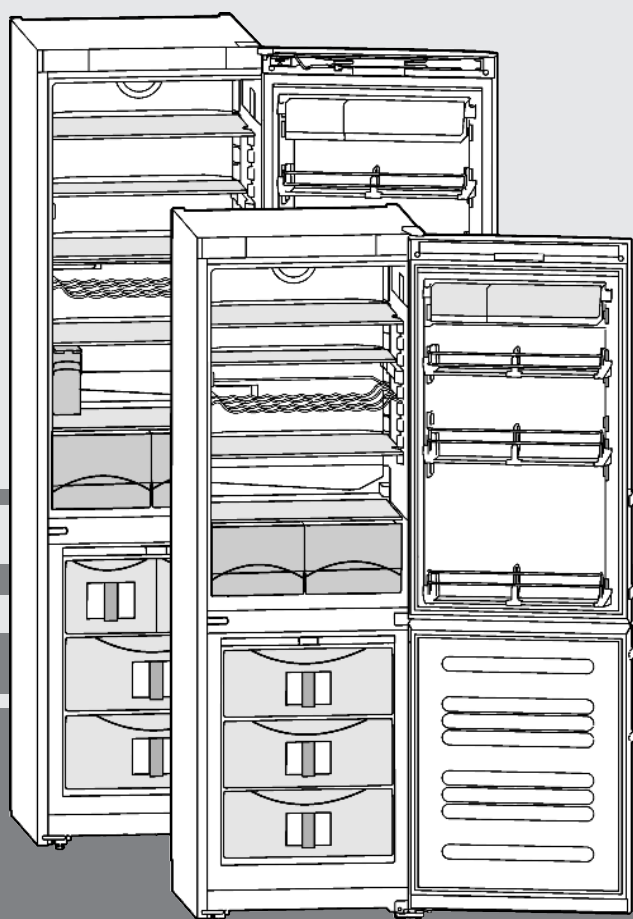


Руководство по эксплуатации

Холодильник-морозильник

RUS



08/08 **7084034 - 00**

CN(es) ... 6

LIEBHERR

Содержание

1	Основные отличительные особенности устройства.....	2
1.1	Область применения устройства.....	2
1.2	Декларация соответствия.....	2
1.3	Краткое описание устройства и оборудования.....	3
1.4	Габариты для установки.....	3
1.5	Net@Home.....	3
2	Общие указания по технике безопасности.....	3
3	Органы управления и индикации.....	4
3.1	Приборы контроля и управления.....	4
3.2	Индикатор температуры.....	4
4	Ввод в работу.....	5
4.1	Перевешивание дверей.....	5
4.2	Установка в кухонную стенку.....	7
4.3	Транспортировка устройства.....	7
4.4	Установка устройства.....	7
4.5	Упаковку утилизируйте надлежащим образом.....	8
4.6	Подключение устройства.....	8
4.7	Включение устройства.....	8
5	Обслуживание.....	9
5.1	Экономия электроэнергии.....	9
5.2	Регулировка яркости индикатора температуры.....	9
5.3	Защита от детей.....	9
5.4	Аварийный сигнал открытой двери.....	9
5.5	Аварийный сигнал по температуре.....	9
5.6	Холодильное отделение.....	10
5.7	Морозильное отделение.....	11
6	Уход.....	13
6.1	Размораживание с помощью NoFrost.....	13
6.2	Чистка устройства.....	13
6.3	Очистка IceMaker.....	14
6.4	Замена внутреннего освещения с лампой накаливания.....	14
6.5	Сервисная служба.....	14
7	Неисправности.....	15
8	Вывод из работы.....	16
8.1	Выключение устройства.....	16
8.2	Отключение.....	16
9	Утилизация устройства.....	16

Изготовитель постоянно работает над дальнейшим развитием всех типов и моделей. Поэтому мы рассчитываем на понимание в том, что мы оставляем за собой право изменять форму, оборудование и технику.

Чтобы познакомиться со всеми полезными возможностями данного нового устройства, пожалуйста, прочитайте внимательно указания в этом руководстве.

Данная инструкция действительна для множества моделей, поэтому для конкретной модели возможны некоторые отклонения. Разделы, относящиеся только к определенным устройствам, помечены знаком "звездочка" (*).

Указания о выполнении действия помечены знаком ►, результаты действия – знаком ▷.

1 Основные отличительные особенности устройства

1.1 Область применения устройства

Устройство предназначено для охлаждения, замораживания и хранения продуктов, а также для приготовления льда.

Устройство предназначено для использования в домашнем хозяйстве. Оно не предназначено для профессионального использования, в частности в лабораториях и т.п. Существует опасность неправильного функционирования.

Устройство предназначено для эксплуатации в ограниченном диапазоне температуры окружающей среды в зависимости от климатического класса. Климатический класс, соответствующий Вашему устройству, указан на заводской табличке.

Указание

► Выдерживайте указанную температуру окружающего воздуха, иначе мощность охлаждения снижается.

Климатический класс	Температура окружающей среды
SN	10 °C до 32 °C
N	16 °C до 32 °C
ST	16 °C до 38 °C
T	16 °C до 43 °C

1.2 Декларация соответствия

Контур хладагента проверен на герметичность. Устройство отвечает соответствующим предписаниям по технике безопасности, а также директивам ЕС 2006/95/EG и 2004/108/EG.

1.3 Краткое описание устройства и оборудования

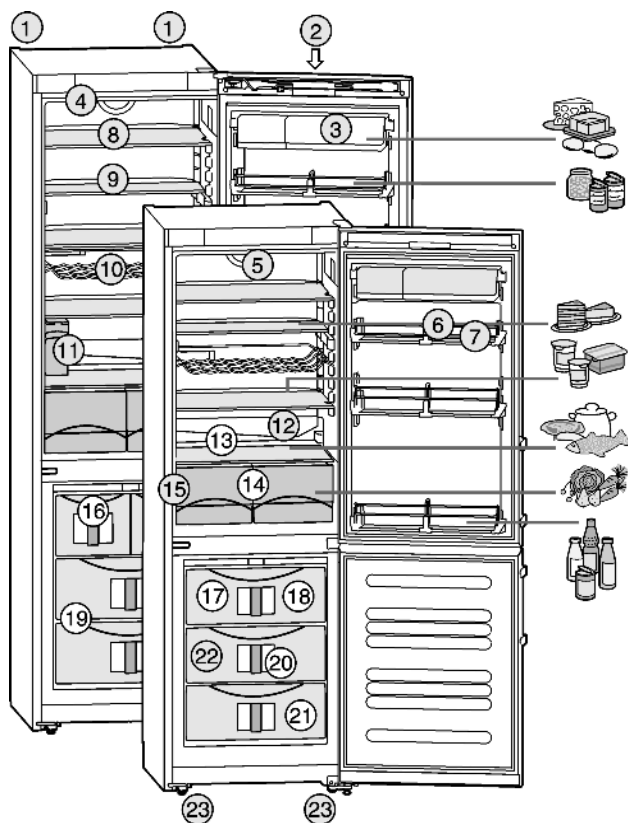


Fig. 1

- | | |
|---|--|
| (1) Транспортные ручки задние | (13) Наиболее холодная зона |
| (2) Приборы контроля и управления | (14) Отделение для овощей |
| (3) Отделение для масла и сыра, для яиц | (15) Заводская табличка |
| (4) Внутреннее освещение | (16) IceMaker* |
| (5) Вентилятор | (17) Поднос для замораживания |
| (6) Держатель для бутылок, перемещаемый | (18) Аккумулятор холода |
| (7) Дверная полка, перемещаемая | (19) VarioSpace |
| (8) Полка, переставляемая | (20) InfoSystem |
| (9) Полка, разделяемая | (21) Ванночка для льда* |
| (10) Полка для хранения бутылок | (22) Выдвижной ящик для заморозки |
| (11) Бак для воды* | (23) Установочные ножки, ручки для перемещения устройства спереди, задние ролики для перемещения |
| (12) Отверстие для стока | |

1.4 Габариты для установки

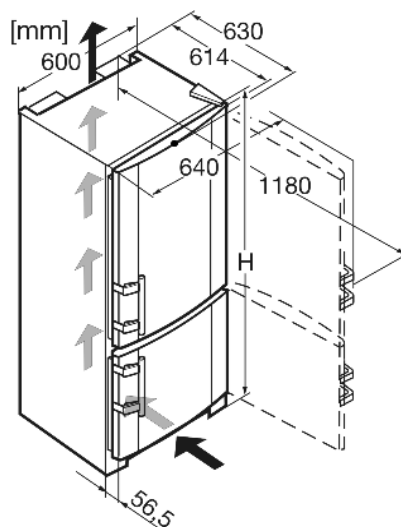


Fig. 2

Модель	Высота устройства H (мм)
CN(es) 35..	1817
CN 39..	2011
CN(es) 40..	2011

1.5 Net@Home

В зависимости от модели и оборудования устройство может быть оснащено дополнительными модулями для системы HomeDialog или серийным интерфейсом (RS 232). Модули можно приобрести в специализированных магазинах.

Подробную информацию Вы найдете в Интернете по адресу www.liebherr.com.



2 Общие указания по технике безопасности

Опасности для пользователя:

- Данное устройство не предназначено для использования людьми (в том числе детьми) с психическими отклонениями, с нарушенной функцией органов чувств и сознания или людьми, которые не обладают достаточным опытом и знаниями. Если это все же происходит, то лицо, ответственное за безопасность такого пользователя, должно научить его обхождению с устройством и наблюдать за ним первое время. Наблюдайте за детьми, чтобы они не играли с устройством.
- При появлении неисправности извлеките сетевую вилку (не тяните при этом за соединительный кабель) или выключите предохранитель.
- Ремонт и вмешательство в устройство и замену сетевого кабеля разрешается выполнять только работнику сервисной службы или другому специалисту, прошедшему соответствующее обучение.
- При отключении от сети всегда беритесь за вилку. Не тяните за кабель.
- Устанавливайте и подключайте устройство только в соответствии указаниями руководства по эксплуатации.
- Тщательно сохраняйте данное руководство и при необходимости передайте его следующему владельцу.
- Все виды ремонта и вмешательства в ледогенератор IceMaker разрешается выполнять только представителям сервисной службы или другим прошедшим соответствующее обучение специалистам.*

Органы управления и индикации

Опасность пожара

- Содержащийся в устройстве хладагент R 600a неопасен для окружающей среды, но является горючим материалом. Вытекающий хладагент может загореться.
 - Не повреждайте трубопроводы контура хладагента.
 - Не пользуйтесь внутри устройства открытым огнем или источником искр.
 - Внутри устройства не пользуйтесь электрическими приборами (например, устройства для очистки паром, нагревательные приборы, устройства для приготовления мороженого и т.д.).
 - Если хладагент вытекает: удалите с места утечки источники открытого огня или искр. Извлеките сетевую вилку. Хорошо проветрите помещение. Обратитесь в сервисную службу
- Не храните в устройстве взрывоопасные вещества или аэрозольные баллончики с горючими газообразующими средствами, такими как, например, пропан, бутан, пентан и т.д. Соответствующие аэрозольные баллончики можно распознать по надпечатке со сведениями о содержимом или по значку пламени. Случайно выделившиеся газы могут воспламениться при контакте с электрическими узлами.
- Не ставьте на устройство или в него свечи, лампы и другие предметы с открытым пламенем.
- Жидкости с большим содержанием спирта храните только плотно закрытыми и в стоячем положении. Случайно вылившийся спирт может воспламениться при контакте с электрическими узлами.

Опасность падения и опрокидывания:

- Не используйте основание устройства, выдвижные ящики, двери и т.п. в качестве подножки или опоры. Это особенно касается детей.




Опасность пищевого отравления:

- Не употребляйте продукты с превышенным сроком хранения.

Опасность обморожения, онемения и появления болезненных ощущений:

- Избегайте продолжительного контакта кожи с холодными поверхностями или охлажденными / замороженными продуктами или примите меры защиты, например, наденьте перчатки. Не потребляйте пищевой лед, особенно замерзшую воду или кубики льда, сразу после их извлечения и слишком холодными.

Соблюдайте специальные указания, помещенные в других главах:

	ОПАСНОСТЬ	обозначает непосредственную опасную ситуацию, которая, если не будет устранена, приведет к смерти или тяжелым травмам.
	ПРЕДУПРЕЖДЕНИЕ	обозначает опасную ситуацию, которая, если не будет устранена, может привести к смерти или тяжелой травме.
	ОСТОРОЖНО	обозначает опасную ситуацию, которая, если не будет устранена, может привести к травмам легкой или средней тяжести.
	ВНИМАНИЕ	обозначает опасную ситуацию, которая, если не будет устранена, может привести к повреждению имущества.
	Указание	обозначает полезные указания и советы.

3 Органы управления и индикации

3.1 Приборы контроля и управления

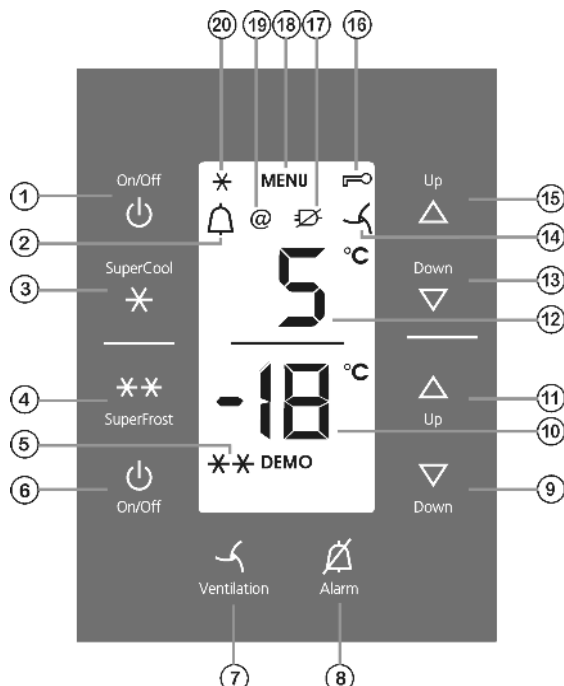


Fig. 3

- | | |
|---|--|
| (1) Кнопка On/Off холодильного отделения | (11) Кнопка настройки Up морозильного отделения |
| (2) Символ Alarm | (12) Индикация температуры холодильного отделения |
| (3) Кнопка SuperCool | (13) Кнопка настройки вниз холодильного отделения |
| (4) Кнопка SuperFrost | (14) Символ "Вентиляция" |
| (5) Символ SuperFrost | (15) Кнопка настройки вверх холодильного отделения |
| (6) Кнопка On/Off морозильного отделения | (16) Символ "Защита от детей" |
| (7) Кнопка Ventilation | (17) Символ "Отключение сети" |
| (8) Кнопка Alarm | (18) Символ "Меню" |
| (9) Кнопка настройки Down морозильного отделения | (19) Символ "net@home" |
| (10) Индикация температуры морозильного отделения | (20) Символ SuperCool |


3.2 Индикатор температуры

В нормальном режиме работы появляется следующая индикация:

- самая высокая температура замораживания
 - средняя температура в холодильном отделении
- Индикация температуры морозильного отделения мигает.
- настройка температуры изменяется
 - после включения температура еще недостаточно низкая
 - температура повысилась на несколько градусов
- На индикации появляются мигающие штрихи:
- температура замораживания выше 0 °C.

Следующая индикация указывает на неисправность: Возможные причины и меры по устранению см. в главе Неисправности.

- F0 - F9
- FE

— Символ пропадания напряжения  горит.

4 Ввод в работу

4.1 Перевешивание дверей

При необходимости можно изменить направление открывания двери:

Убедитесь, что подготовлен следующий инструмент:

- Torx 25
- Torx 15
- Отвёртка
- При необходимости аккумуляторный шуруповёрт
- При необходимости привлечите второго человека для монтажной работы

4.1.1 Отсоединение кабеля на корпусе

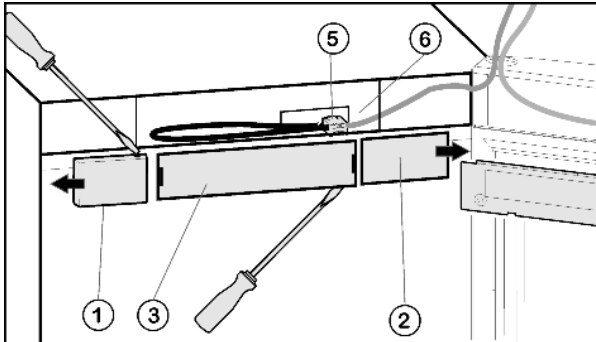


Fig. 4

- ▶ Откройте верхнюю дверь.
- ▶ Снятие крышки со стороны ручки Fig. 4 (1): справа выведите из фиксатора при помощи плоской отвёртки и сдвиньте наружу.
- ▶ Снятие крышки со стороны шарнира Fig. 4 (2): слева выведите из фиксатора при помощи плоской отвёртки и сдвиньте наружу.
- ▶ Снимите переднюю накладку Fig. 4 (3) с помощью плоской отвёртки.
- ▶ Снимите контакт и извлеките разъём Fig. 4 (5).
- ▶ Высвободите из направляющей серый кабель Fig. 4 (6).

4.1.2 Снятие верхней двери

Указание

- ▶ Уберите продукты с полочек на дверце, прежде чем снимать дверцу, чтобы продукты не упали.

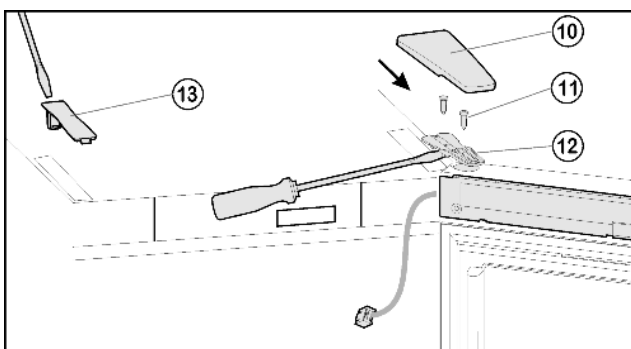


Fig. 5

- ▶ Вытяните крышку Fig. 5 (10) вперед и снимите крышку Fig. 5 (13).
- ▶ Отпустите винты Fig. 5 (11).



ОСТОРОЖНО

Опасность травмы при опрокидывании двери!

- ▶ Следует хорошо держать дверь.
- ▶ Устанавливайте дверь осторожно.

- ▶ Снимите дверцу вместе с опорным кронштейном Fig. 5 (12) и кабелем вверх. Для снятия, возможно, понадобится осторожно подцепить опорный кронштейн снизу шлицевой отвёрткой.
- ▶ Отставьте дверь в сторону.

4.1.3 Снятие нижней двери

- ▶ Закройте нижнюю дверь.
- ▶ Вытащите из опорного кронштейна и нижней дверцы средний опорный палец Fig. 6 (21).
- ▶ Пластмассовый колпачок Fig. 6 (20) снимите.



ОСТОРОЖНО

Опасность травмы при опрокидывании двери!

- ▶ Следует хорошо держать дверь.
- ▶ Устанавливайте дверь осторожно.

- ▶ Откройте дверь.
- ▶ Снимите средний опорный кронштейн Fig. 6 (22).
- ▶ Движением вверх снимите нижнюю дверцу и отставьте её в сторону.

4.1.4 Перестановка средних опорных деталей

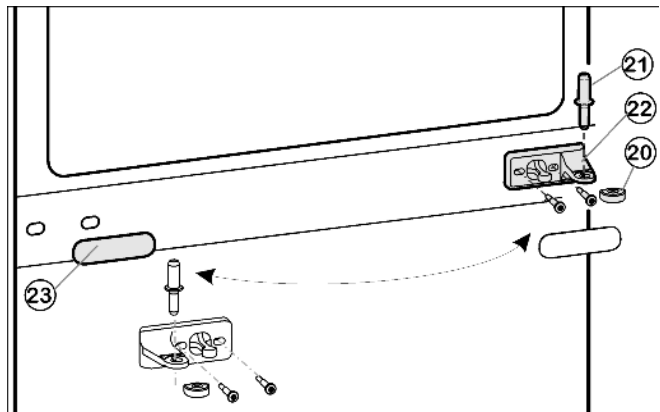


Fig. 6

- ▶ Осторожно снимите накладку Fig. 6 (23).
- ▶ Открутите средний опорный кронштейн Fig. 6 (22) и прикрутите его с поворотом на 180° на новую сторону шарнира.
- ▶ Снова защелкните накладку Fig. 6 (23) на стороне, где теперь будет ручка.

Ввод в работу

4.1.5 Перестановка нижних опорных деталей

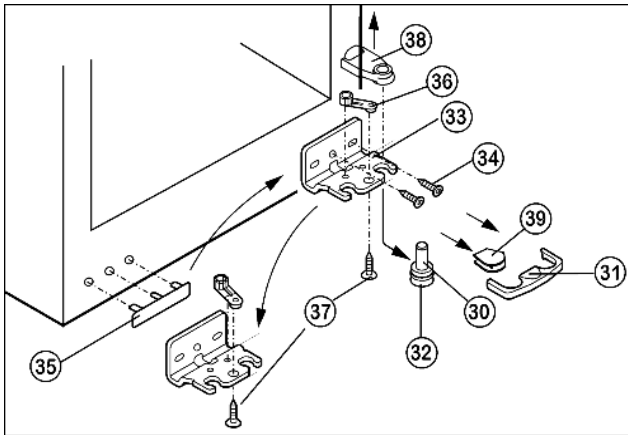


Fig. 7

- ▶ Нижнюю крышку Fig. 7 (31) снимите движением вперед.
- ▶ Нижнюю крышку Fig. 7 (39) снимите.*
- ▶ Снимите крышку Fig. 7 (38) вверх.*
- ▶ Полностью вверните регулируемую опору Fig. 7 (32).
- ▶ При необходимости с помощью второго человека устройство слегка наклоните назад, чтобы удалить опорный палец.
- ▶ Вытяните опорный палец Fig. 7 (32) вниз и вперед. При этом следите за гнездом шарнира Fig. 7 (30).
- ▶ Открутите опорный кронштейн Fig. 7 (33) (2 шт. Torx 25) Fig. 7 (34).
- ▶ Открутите опорную деталь Fig. 7 (36) (1 Torx 25) Fig. 7 (37) и, переставив в отверстие на противоположной стороне опорного кронштейна, снова прикрутите.
- ▶ Осторожно приподнимите и переставьте крышку Fig. 7 (35) со стороны ручки.
- ▶ Снова прикрутите опорный кронштейн Fig. 7 (33) на новой стороне шарнира, при необходимости с помощью аккумуляторного шуруповерта через внешний продольный паз и круглое отверстие.

Указание

- ▶ Если необходимо, например, чтобы скомпенсировать неровности пола, вместо круглого отверстия для прикручивания можно использовать также второй продольный паз.
- ▶ Снова слегка наклоните устройство назад и переставьте опорный палец Fig. 7 (32).

4.1.6 Перестановка ручек

- ▶ Выведите из фиксатора верхней дверцы пружинный зажим Fig. 8 (41) и переставьте его на новую сторону шарнира.
- ▶ Извлеките пробку Fig. 8 (40) из опорной втулки дверцы и переставьте.

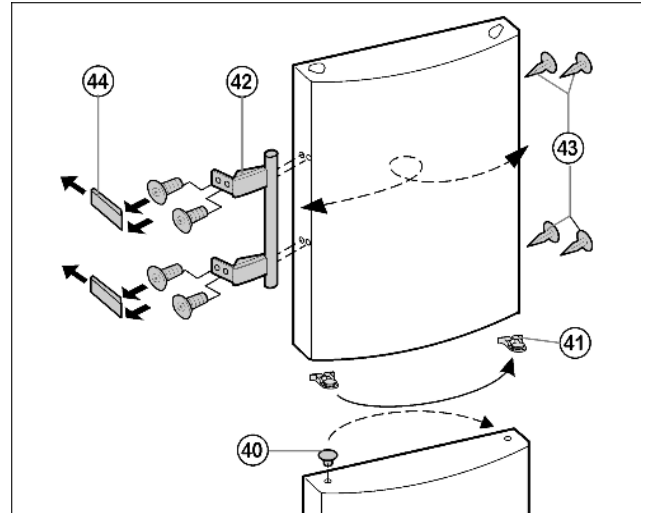


Fig. 8

- ▶ Снимите и переставьте на противоположную сторону дверную ручку Fig. 8 (42), пробку Fig. 8 (43) и прижимные пластины Fig. 8 (44).
- ▶ При установке прижимных пластин на противоположной стороне следите за правильной фиксацией.

4.1.7 Монтаж нижней двери

- ▶ Установите дверь сверху на опорный палец Fig. 7 (32).
- ▶ Закройте дверь.
- ▶ Вставьте средний опорный палец Fig. 6 (21) через средний опорный кронштейн Fig. 6 (22) в нижнюю дверцу.
- ▶ Установите пластмассовый колпачок Fig. 6 (20).

4.1.8 Перестановка кабельного разъема (верхняя дверца)

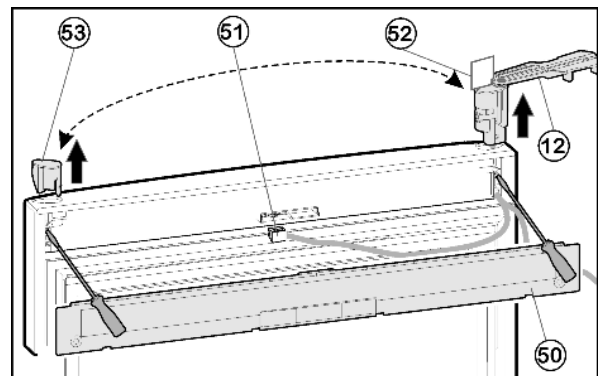


Fig. 9

- ▶ Снимите крышку Fig. 9 (50) на дверце с помощью отвертки.
- ▶ Отсоедините разъем Fig. 9 (51).
- ▶ На верхней дверце поверните опорный кронштейн Fig. 9 (12) наружу параллельно краю дверцы.

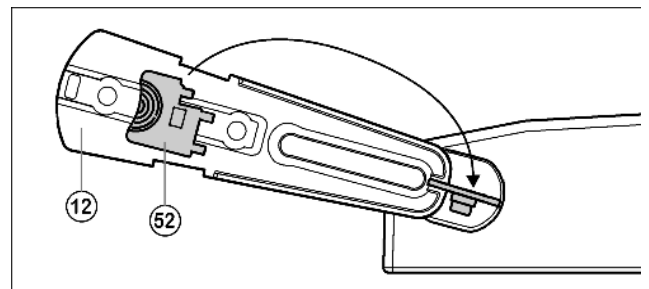


Fig. 10

ВНИМАНИЕ

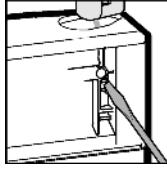
Кабели могут перекрутиться и из-за этого получить повреждения!

► Используйте шаблон.

► Отсоедините входящий в объем поставки шаблон *Fig. 10 (52)* от опорного кронштейна и заблокируйте им опорный кронштейн *Fig. 10 (12)* и втулку от поворота.

► При помощи отвертки вытолкните опорный кронштейн *Fig. 9 (12)* снизу и снимите с двери вместе с кабелем.

► Извлеките пробку *Fig. 9 (53)* снизу при помощи отвертки и вставьте на другой стороне.



► Проденьте кабель опорного кронштейна *Fig. 9 (12)* на противоположной стороне и установите опорный кронштейн.

► Снимите шаблон *Fig. 9 (52)* и закрепите на опорном кронштейне.

► Вставьте разъем *Fig. 9 (51)*.

► Введите кабель в направляющую.

► Зафиксируйте крышку *Fig. 9 (50)* на дверце.

4.1.9 Монтаж верхней двери

► Установите верхнюю дверцу на средний опорный палец *Fig. 6 (21)*, закройте дверцу и установите верхний опорный кронштейн *Fig. 5 (12)* так, чтобы он защелкнулся в верхней стороне устройства.

► Прикрутите опорный кронштейн *Fig. 5 (12)*. При необходимости просверлите отверстия или используйте аккумуляторную отвертку.

► Защёлкните крышку *Fig. 5 (10)* и крышку *Fig. 5 (13)*.

► Снова установите разъем *Fig. 4 (5)*.

► Введите кабель в направляющую.

► Снова установите крышку *Fig. 4 (3)*.

► Установите крышку *Fig. 4 (2)* снаружи со стороны шарнира с поворотом на 180° и защелкните ее.

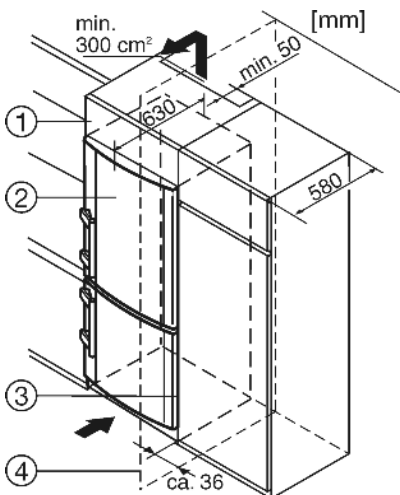
► Установите крышку *Fig. 4 (1)* снаружи со стороны шарнира с поворотом на 180° и защелкните ее.

4.1.10 Выравнивание дверей

► При необходимости выровняйте дверцы через два продольных паза в нижнем опорном кронштейне *Fig. 7 (33)* и среднем опорном кронштейне *Fig. 6 (22)* параллельно корпусу устройства, затем затяните винты.

► Снова защелкните крышку *Fig. 7 (31)* на опорном кронштейне снизу.

4.2 Установка в кухонную стенку



(1) Дополнительный шкафчик

(3) Кухонный шкаф

(2) Устройство

Устройство может быть окружено предметами кухонной обстановки. Чтобы уравнивать устройство *Fig. 11 (2)* по высоте с кухонной стенкой, можно установить над устройством соответствующий дополнительный шкафчик *Fig. 11 (1)*.

При комбинировании с обычными кухонными шкафами (глубиной макс. 580 мм) устройство можно установить непосредственно рядом с кухонным шкафом *Fig. 11 (3)*. Дверца устройства выступает по сторонам на 34 мм и по центру устройства на 50 мм относительно передней стенки кухонного шкафа. Поэтому ее можно свободно открывать и закрывать. Важно для вентиляции:

– На задней стенке шкафчика должен быть вентиляционный канал глубиной не менее 50 мм по всей ширине этого шкафчика.

– Поперечное сечение вентиляционного отверстия под нижней панелью должно составлять не менее 300 см².

– Чем больше площадь вентиляционного отверстия, тем меньше электроэнергии потребляет устройство при работе.

Если устройство установлено на шарнирах у стены *Fig. 11 (4)*, то расстояние между устройством и стеной должно быть не менее 36 мм. Настолько выступает ручка при открытой дверце.

(4) Стенка

4.3 Транспортировка устройства



ОСТОРОЖНО

Опасность травмы и повреждений в результате ненадлежащей транспортировки!

► Перевозите устройство в упаковке.

► Перевозите устройство в стоячем положении.

► Не транспортируйте устройство в одиночку.

4.4 Установка устройства

При повреждении устройства немедленно - до подключения - обратитесь к поставщику.

Пол на месте установки должен быть горизонтальным и ровным.

Избегайте устанавливать устройство в зоне прямых солнечных лучей, рядом с плитой, системой отопления и другими аналогичными приборами.

Устройство всегда следует устанавливать непосредственно у стены.

Не устанавливайте устройство без помощника.

Помещение для установки устройства согласно стандарту EN 378 должно на каждые 8 г хладагента R 600a иметь объем 1 м³. Если помещение для установки устройства слишком мало, то в случае протечки в контуре хладагента может образоваться легко воспламеняющаяся газо-воздушная смесь. Данные о количестве хладагента имеются на заводской табличке внутри устройства.



ПРЕДУПРЕЖДЕНИЕ

Опасность возгорания из-за влажности!

Если токоведущие узлы или сетевой кабель становятся влажными, то это может привести к короткому замыканию.

► Устройство предназначено для использования в закрытых помещениях. Запрещается использовать устройство на открытом воздухе или во влажных помещениях и в зоне разбрызгивания воды.

Ввод в работу



ПРЕДУПРЕЖДЕНИЕ

Опасность возгорания хладагента!

Содержащийся в устройстве хладагент R 600a неопасен для окружающей среды, но является горючим материалом. Вытекающий хладагент может загореться.

- ▶ Не повреждайте трубопроводы контура хладагента.



ПРЕДУПРЕЖДЕНИЕ

Опасность пожара и повреждения!

- ▶ Не ставьте на устройство приборы, выделяющие тепло, например, микроволновую печь, тостер и т.д.!



ПРЕДУПРЕЖДЕНИЕ

Опасность пожара и повреждения из-за заблокированных вентиляционных решеток!

- ▶ Держите вентиляционные решетки всегда свободными. Всегда следите за хорошим притоком и оттоком воздуха!

- ▶ Снимите соединительный кабель с задней стороны устройства. При этом необходимо удалить держатель кабеля, иначе возникнет вибрационный шум!

- ▶ Снимите защитную пленку с внешней стороны устройства.*

- ▶ Средство по уходу за изделиями из высококачественной стали равномерно нанесите в направлении шлифовки.*

- ▷ Это облегчает последующую очистку.*

- ▶ Снимите защитную пленку с декоративных панелей и передних стенок выдвижных ящиков.

- ▶ Удалите все детали, защищавшие устройство при перевозке.

- ▶ Упаковку утилизируйте надлежащим образом. См. главу Утилизация упаковки.

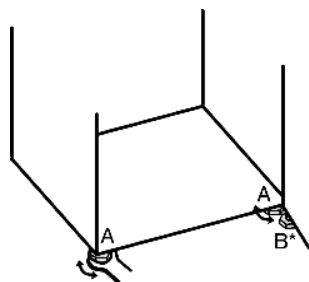
ВНИМАНИЕ

Опасность повреждения под действием конденсата!

- ▶ Не разрешается устанавливать данное устройство непосредственно рядом с другими холодильниками или морозильниками.

- ▶ С помощью любого вильчатого ключа выведите устройство в устойчивое положение посредством регулируемых опор (A) и выровняйте его.

- ▶ При необходимости выверните регулируемую опору на опорном кронштейне (B), чтобы подпереть дверцу.



Если устройство установлено в очень влажном помещении, то на внешней его стороне может образоваться конденсат.

- ▶ Всегда следите за хорошим притоком и оттоком воздуха на месте установки.

4.5 Упаковку утилизируйте надлежащим образом



ПРЕДУПРЕЖДЕНИЕ

Опасность удушья упаковочным материалом и пленкой!

- ▶ Не разрешайте детям играть с упаковочным материалом.

Упаковка изготовлена из материалов, пригодных для вторичного использования:

- Гофрированный картон / картон



- Фасонные детали из вспененного полистирола

- Пленки и мешки из полиэтилена

- Обвязочные ленты из полипропилена

- ▶ Упаковочный материал отнесите в официальное место сбора вторсырья.

4.6 Подключение устройства

ВНИМАНИЕ

Опасность повреждения электронного оборудования!

- ▶ Не используйте автономные инверторы (преобразователи постоянного тока в переменный или трехфазный ток), либо энергосберегающие разъемы.



ПРЕДУПРЕЖДЕНИЕ

Опасность пожара и перегрева!

- ▶ Не используйте удлинители или распределители.

Вид тока (переменный ток) и напряжение на месте установки должны соответствовать данным, приведенным на заводской табличке (см. главу Краткое описание устройства и оборудования).

Подключайте устройство только через надлежащим образом заземленную розетку с защитным контактом. Розетка должна быть защищена предохранителем 10 А или выше.



К ней должен быть обеспечен легкий доступ, чтобы в случае аварии устройство можно было легко отключить от сети.

- ▶ Проверьте электрическое подключение.

- ▶ Очистите устройство. Более подробную информацию см. в главе Очистка.

- ▶ Вставьте вилку сетевого кабеля.

4.7 Включение устройства

Указание

- ▶ Чтобы полностью включить устройство, необходимо включить только морозильное отделение.

Указание

- ▶ После включения сначала охлаждается морозильное отделение, а через некоторое время – холодильное.

Включите устройство приблизительно за 2 часа перед первой загрузкой продуктов для замораживания.

Закладывайте продукты для замораживания не ранее, чем индикатор температуры покажет -18 °C.

4.7.1 Включение морозильного отделения

- ▶ Нажмите кнопку On/Off морозильного отделения Fig. 3 (6).

- ▷ Индикатор температуры холодильного отделения показывает заданную температуру.

- ▷ Индикатор температуры морозильного отделения и аварийная кнопка мигают, пока температура не станет достаточно низкой. Если температура выше 0 °C, то на индикации мигают штрихи, если ниже – мигает текущая температура.

4.7.2 Включение холодильного отделения

- ▶ Нажмите кнопку On/Off холодильного отделения Fig. 3 (1).

- ▷ Внутреннее освещение горит при открытой двери.

- ▷ Индикация температуры горит. Холодильное отделение включено.

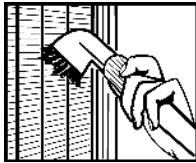
5 Обслуживание

5.1 Экономия электроэнергии

- ▶ Всегда следите за хорошим притоком и оттоком воздуха.
- ▶ Открывайте устройство на предельно короткое время.
- ▶ Сортируйте продукты при размещении.
- ▶ Закладка теплых блюд: сначала дайте им остыть до комнатной температуры.
- ▶ Продукты глубокой заморозки для оттаивания оставьте в холодильной камере.

Осевшая пыль повышает расход электроэнергии:

- ▶ Холодильную установку с теплообменником – металлическая решетка на задней стенке устройства – один раз в год следует очищать от пыли.



5.2 Регулировка яркости индикатора температуры

Яркость индикатора температуры можно регулировать в соответствии с условиями освещенности помещения.

5.2.1 Регулировка яркости

Яркость можно установить в диапазоне h0 (нет освещения) – h5 (максимальная яркость).

- ▶ Активация режима настройки: удерживайте кнопку SuperFrost Fig. 3 (4) прибл. 5 секунд.
- ▷ На индикации появляется с.
- ▷ Символ меню Fig. 3 (18) горит.
- ▶ Кнопкой настройки Up морозильного отделения Fig. 3 (11) или кнопкой настройки Down морозильного отделения Fig. 3 (9) выберите h.
- ▶ Подтвердить: коротко нажмите кнопку SuperFrost Fig. 3 (4).
- ▶ Увеличение яркости индикации: нажмите кнопку настройки Up морозильного отделения Fig. 3 (11).
- ▶ Уменьшение яркости индикации: нажмите кнопку настройки Down морозильного отделения Fig. 3 (9).
- ▶ Подтвердить: нажмите кнопку SuperFrost Fig. 3 (4).
- ▷ Яркость установлена на новое значение.
- ▶ Выход из режима настройки: нажмите кнопку On/Off морозильного отделения Fig. 3 (6).



-или-

- ▶ Подождите 5 минуты.
- ▷ На индикаторе снова появляется показание температуры.

5.3 Защита от детей

Используя функцию "Защита от детей", можно быть уверенным, что дети во время игры случайно не выключат устройство.

5.3.1 Задание защиты от детей

- ▶ Активация режима настройки: удерживайте кнопку SuperFrost Fig. 3 (4) прибл. 5 секунд.
- ▷ На индикации появляется с.
- ▷ Символ меню Fig. 3 (18) горит.
- ▶ Коротко нажмите кнопку SuperFrost Fig. 3 (4) для подтверждения.

- ▶ Включение: кнопкой настройки Up морозильного отделения Fig. 3 (11) или кнопкой настройки Down морозильного отделения Fig. 3 (9) выберите c0.



- ▶ Выключение: кнопкой настройки Up морозильного отделения Fig. 3 (11) или кнопкой настройки Down морозильного отделения Fig. 3 (9) выберите c0.
- ▶ Подтвердить: нажмите кнопку SuperFrost Fig. 3 (4).
- ▷ Если горит символ "Защита от детей" Fig. 3 (16), то функция "Защита от детей" включена.
- ▶ Выход из режима настройки: нажмите кнопку On/Off морозильного отделения Fig. 3 (6).

-или-

- ▶ Подождите 5 минуты.
- ▷ На индикаторе снова появляется показание температуры.

5.4 Аварийный сигнал открытой двери

Если дверь открыта дольше 60 секунд, раздается звуковой сигнал.

Звуковой сигнал выключается автоматически, когда дверь закрыта.

5.4.1 Выключение сигнала открытой двери

Звуковой сигнал можно отключить при открытой двери. Возможность отключения звука действует в течение всего времени, пока открыта дверь. Если дверь закрывают, то аварийная функция снова приводится в готовность.

- ▶ Нажмите кнопку Alarm Fig. 3 (8).
- ▷ Звуковой сигнал открытой двери прекращается.

5.5 Аварийный сигнал по температуре

Если температура морозильного отделения недостаточно низкая, то раздается звуковой сигнал (предупреждение).

Одновременно мигает индикация температуры и символ тревоги Fig. 3 (2).

Причина слишком высокой температуры может быть следующей:

- были заложены теплые свежие продукты
- при сортировке и извлечении продуктов внутрь попало слишком много теплого комнатного воздуха
- в течение долгого времени отсутствовало электропитание
- неисправность устройства

Звуковой сигнал выключается автоматически, символ аварийного сигнала Fig. 3 (2) выключается и индикатор температуры перестает мигать, если температура снова становится достаточно низкой.

Если аварийное состояние сохраняется, действуйте согласно указаниям главы Неисправности.

Указание

Если температура недостаточно низкая, продукты могут испортиться.

- ▶ Проверьте качество продуктов. Испортившиеся продукты более не употребляйте.

Обслуживание

5.5.1 Отключение аварийного сигнала по температуре

Звуковой сигнал можно отключить. Если температура снова становится достаточно низкой, то аварийная функция снова приводится в готовность.

- ▶ Нажмите кнопку Alarm Fig. 3 (8).
- ▷ Звуковой сигнал прекращается.

5.6 Холодильное отделение

Благодаря естественной циркуляции воздуха в холодильном отделении устанавливаются зоны с различной температурой. Холоднее всего непосредственно над выдвижными ящиками для овощей и на задней стенке. В верхней передней зоне и на двери температура наиболее высокая.

5.6.1 Охлаждение продуктов

Указание

При недостаточной вентиляции потребление электроэнергии повышается и мощность охлаждения снижается.

- ▶ Вентиляционный воздушный зазор всегда должен оставаться свободным.

- ▶ Скоропортящиеся продукты, например, готовые блюда, мясные и колбасные изделия храните в зоне с самой низкой температурой. В верхней зоне и на двери поместите масло, яйца и консервы. (см. также главу Основные отличительные особенности устройства)
- ▶ Для упаковки используйте контейнеры для многократного применения из пластмассы, металла, алюминия, стекла или мешочки для хранения продуктов.
- ▶ Размещайте продукты не слишком плотно, чтобы воздух мог хорошо циркулировать.
- ▶ Предохранение бутылок от опрокидывания: сдвиньте держатель для бутылок.

5.6.2 Регулировка температуры в холодильном отделении

Температура может быть установлена от 11 °C до 2 °C, рекомендуется 5 °C.

- ▶ Установка более высокой температуры: нажмите кнопку настройки вверх холодильного отделения Fig. 3 (15).
- ▶ Установка более низкой температуры: нажмите кнопку настройки вниз холодильного отделения Fig. 3 (13).
- ▷ При первом нажатии на индикаторе температуры холодильного отделения отображается прежнее значение.
- ▶ Температуру меняйте ступенями по 1 °C: коротко нажмите клавишу.
- ▶ Непрерывное изменение температуры: удерживайте клавишу нажатой.
- ▷ Во время настройки задаваемое значение мигает.
- ▷ Прибл. через 5 секунд после последнего нажатия кнопки на индикации появляется фактическая температура. Температура медленно выйдет на новое значение.

5.6.3 SuperCool

SuperCool означает включение максимальной мощности охлаждения. Таким образом можно достичь более низкой температуры. Используйте SuperCool для быстрого охлаждения большого количества продуктов.

SuperCool предполагает немного большее потребление электроэнергии.

SuperCool - работа

- ▶ Коротко нажмите кнопку SuperCool Fig. 3 (3).
- ▷ На индикации горит символ SuperCool Fig. 3 (20).
- ▷ Температура холодильного отделения опустится до самого низкого значения. SuperCool включён.

- ▷ SuperCool прибл. через 6 часов автоматически выключается. Устройство продолжает работать в обычном энергосберегающем режиме.

SuperCool - досрочное выключение

- ▶ Коротко нажмите кнопку SuperCool Fig. 3 (3).
- ▷ Символ SuperCool Fig. 3 (20) на индикации гаснет.
- ▷ SuperCool выключен.

5.6.4 Вентилятор

С помощью вентилятора можно быстро охладить большое количество свежих продуктов или обеспечить относительно равномерное распределение температуры на всех уровнях хранения.

Рекомендуется циркуляционное воздушное охлаждение:

- при высокой окружающей температуре (выше примерно 30 °C)
- при высокой влажности воздуха

В режиме циркуляционного воздушного охлаждения расходуется несколько больше электроэнергии. Чтобы сэкономить электроэнергию, вентилятор отключается при открытой двери.

Включение вентилятора

- ▶ Коротко нажмите кнопку "Вентиляция" Fig. 3 (7).
- ▷ Символ Вентиляция Fig. 3 (14) горит.
- ▷ Вентилятор включён.

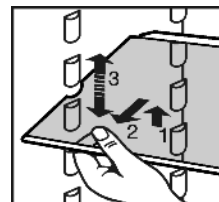
Выключение вентилятора

- ▶ Коротко нажмите кнопку "Вентиляция" Fig. 3 (7).
- ▷ Символ Вентиляция Fig. 3 (14) не горит.
- ▷ Вентилятор выключен

5.6.5 Перемещение съёмных полок

Съёмные полки защищены от случайного вытаскивания с помощью стопоров.

- ▶ Приподнимите съёмную полку и извлеките движением на себя.



- ▶ Съёмную полку с задним упором вставляйте упором вверх.
- ▷ Продукты не примерзают к задней стенке.

5.6.6 Используйте разделяющую полку

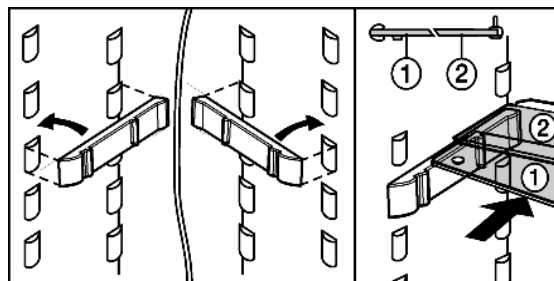
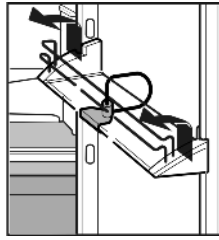


Fig. 12

- ▶ Стеклаянная полка с опорной кромкой (2) должна быть расположена сзади.
- ▶ Для очистки снимите опорные шины половинок стеклянных полок.

5.6.7 Перестановка полок на двери

- ▶ Полки на двери извлекайте, как показано на рис.

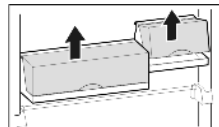


Полки с ящиками могут быть извлечены и поставлены на стол как единое целое.

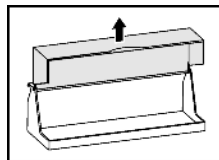
Можно использовать как только один ящик, так и оба. Если требуется поставить особо высокие бутылки, то подвешивайте над полкой для бутылок только широкий ящик.

Через сервисную службу вместо одного широкого и одного маленького ящика в качестве особого оснащения можно получить три маленьких ящика.

- ▶ Перестановка ящиков: Снимите в направлении вверх и снова установите в любом месте.

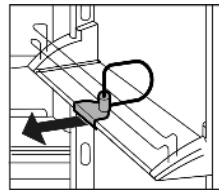


- ▶ Снятие крышки: откройте на 90° и извлеките из фиксатора движением вверх.



5.6.8 Извлечение держателя для бутылок

- ▶ Держатель для бутылок всегда берите за пластмассовую часть.



5.7 Морозильное отделение

В морозильном отделении можно хранить уже замороженные продукты, готовить кубики льда и замораживать свежие продукты.

5.7.1 Замораживание продуктов

Нагрузка на отдельный выдвижной ящик и на пластину не должна превышать 25 кг.



ОСТОРОЖНО

Опасность травмы осколками стекла!

Бутылки и банки с напитками при замораживании могут взорваться. Это в особенности относится к газированным напиткам.

- ▶ Не замораживайте бутылки и банки с напитками!

Для того, чтобы продукты быстро промерзли полностью, не кладите в каждый пакет больше следующего количества:

- фрукты, овощи до 1 кг
- мясо до 2,5 кг

- ▶ Упакуйте разделенные на порции продукты в пакеты для замораживания, контейнеры для многократного использования из пластмассы, металла или алюминия.

5.7.2 Размораживание продуктов

- в холодильном отделении

- при комнатной температуре
- в микроволновой печи
- в духовке/в аэрогриле
- ▶ Размороженные продукты замораживайте снова только в исключительных случаях.

5.7.3 Регулировка температуры в морозильном отделении

В серийном варианте устройство отрегулировано для работы в нормальном режиме.

Температура в морозильном отделении может быть установлена от -16 °C до -26 °C, рекомендуется -18 °C.

- ▶ Установка более высокой температуры: нажмите кнопку настройки Up морозильного отделения Fig. 3 (11).
- ▶ Установка более низкой температуры: нажмите кнопку настройки Down морозильного отделения Fig. 3 (9).
- ▷ При первом нажатии на индикаторе температуры морозильного отделения отображается прежнее значение.
- ▶ Температуру меняйте ступенями по 1 °C: коротко нажмите клавишу.

-или-

- ▶ Непрерывное изменение температуры: удерживайте клавишу нажатой.

- ▷ Во время настройки задаваемое значение мигает.

- ▷ Прибл. через 5 секунд после последнего нажатия кнопки на индикации появляется фактическая температура. Температура медленно выйдет на новое значение.

5.7.4 SuperFrost

С помощью этой функции можно быстро полностью заморозить свежие продукты. Устройство работает с максимальной мощностью охлаждения, из-за этого временно могут усилиться шумы при работе холодильного агрегата.

Можно в течение 24 часов заморозить столько килограммов свежих продуктов, сколько указано на заводской табличке у значка "Производительность по замораживанию ... кг/24 часа". Это максимальное количество замораживаемых продуктов может быть различным в зависимости от модели и климатического класса.

SuperFrost - работа

SuperFrost не следует включать в следующих случаях:

- при закладке уже замороженных изделий
- при замораживании ежедневно до 2 кг свежих продуктов
- ▶ Один раз коротко нажмите кнопку SuperFrost Fig. 3 (4).
- ▷ Символ SuperFrost Fig. 3 (5) горит.

- ▷ Температура морозильника начнет опускаться, устройство будет работать с максимальной охлаждающей мощностью.

При небольшом количестве замораживаемых продуктов:

- ▶ подождите прибл. 6 часа.

- ▶ Уложите свежие продукты в верхние ящики.

При максимальном количестве замораживаемых продуктов:

- ▶ подождите прибл. 24 часа.

- ▶ продукты в упаковке уложите непосредственно на подставки и после замораживания поместите в выдвижные ящики.

- ▷ SuperFrost выключается автоматически. В зависимости от количества заложенных продуктов, не ранее, чем через 30, и не позднее, чем через 65 часов.

- ▷ Замораживание закончено.

- ▷ Символ SuperFrost Fig. 3 (5) гаснет.

- ▷ Устройство продолжает работать в обычном энергосберегающем режиме.

Обслуживание

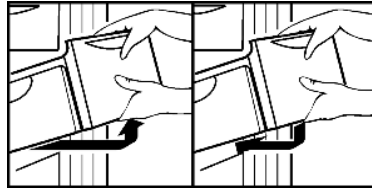
5.7.5 Выдвижные ящики

Указание

При недостаточной вентиляции потребление электроэнергии повышается и мощность охлаждения снижается.

Для устройств с NoFrost:

- ▶ самый нижний выдвижной ящик оставьте в устройстве!
- ▶ Вентиляционный воздушный зазор на задней стенке всегда должен оставаться свободным!



- ▶ Чтобы хранить замороженные продукты непосредственно на съёмных полках: выдвижной ящик потяните на себя и извлеките.

5.7.6 Съёмные полки

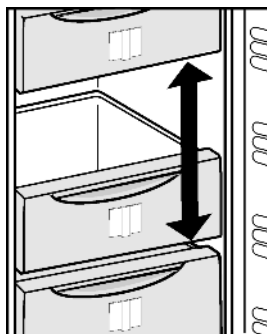
- ▶ Извлечение съёмных полок: приподнимите спереди и извлеките.
- ▶ Установка съёмных полок на место: просто вдвиньте до упора.



5.7.7 VarioSpace

В дополнение к выдвижным ящиками можно извлечь также и съёмные полки. Т.о. будет место для замораживания крупных продуктов. Благодаря этому можно замораживать птицу, мясо, большие части туш и высокие хлебобулочные изделия, а затем использовать их целиком.

- ▶ Вес продуктов для замораживания, уложенных в отдельный выдвижной ящик или на полку, не должен превышать 25 кг.



5.7.8 Информационная табличка

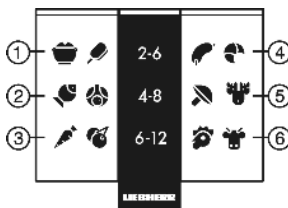


Fig. 13

- | | |
|------------------------------|------------------------------|
| (1) Готовые блюда, мороженое | (4) Колбаса, хлеб |
| (2) Свинина, рыба | (5) Дичь, грибы |
| (3) Фрукты, овощи | (6) Птица, говядина/телятина |

Числа обозначают срок хранения в месяцах для многих видов замороженных продуктов. Указанные сроки хранения являются ориентировочными.

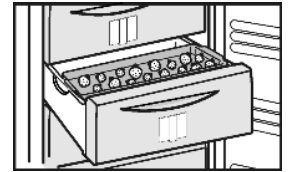
5.7.9 Поднос для замораживания

С помощью подноса можно замораживать ягоды, травы, овощи и другие мелкие продукты так, чтобы они не смерзались. Замороженные продукты практически сохраняют свою форму, в дальнейшем легче делить их на порции.

Кроме того, на подносе для замораживания могут быть размещены аккумуляторы холода так, что они будут занимать мало места.

Использование подноса для замораживания

- ▶ Свободно распределите продукты для замораживания на подносе.
- ▶ Вставьте поднос для замораживания в один из верхних выдвижных ящиков.
- ▶ Оставьте продукты замораживаться на 10 – 12 часов.
- ▶ Пересыпьте замороженные продукты в пакеты для замораживания или контейнеры.
- ▶ Уложите пакеты для замораживания или контейнеры в выдвижной ящик.
- ▶ Для размораживания продукты снова свободно разложите.

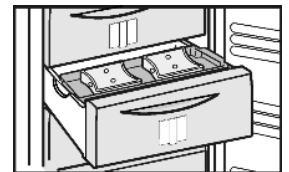


5.7.10 Аккумуляторы холода

При отсутствии напряжения аккумуляторы холода предотвращают слишком быстрое повышение температуры.

Использование аккумуляторов холода

- ▶ Уложите аккумуляторы холода компактно на поднос для замораживания.
- ▶ Замороженные аккумуляторы холода уложите в верхний выдвижной ящик непосредственно на продукты для замораживания.
- ▶ Благодаря этому при отключении электроэнергии продукты дольше останутся холодными.



5.7.11 IceMaker*

IceMaker находится в самом верхнем выдвижном ящике морозильного отделения. На выдвижном ящике имеется табличка "IceMaker".

Убедитесь, что выполнены следующие условия:

- Устройство стоит горизонтально.
- Устройство включено.
- Морозильное отделение включено.
- бак для воды заполнен.

Наполнение бака водой*



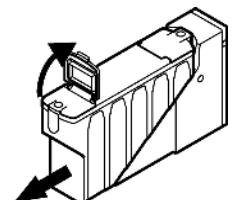
ПРЕДУПРЕЖДЕНИЕ

Опасность отравления!

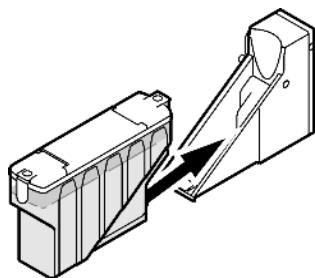
- ▶ Качество воды, которое используется в устройстве, должно соответствовать предписанию по подготовке питьевой воды, действующему в стране использования.
- ▶ IceMaker служит исключительно для приготовления кубиков льда в количестве, необходимом в домашнем хозяйстве, и должен снабжаться пригодной для этого водой.

Вода подается в IceMaker из бака, находящегося в холодильном отделении (см. "Краткое описание устройства и оборудования").

- ▶ Извлеките бак для воды движением вперед.
- ▶ Откройте передний клапан и заполните бак водой.



- ▶ Заполненный водой бак установите в держатель и вдвиньте назад до упора.



Включение IceMaker*

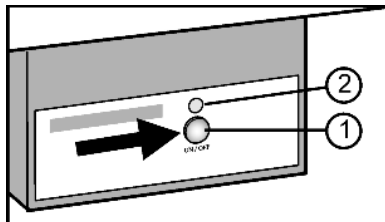


Fig. 14

- ▶ Вытяните выдвижной ящик.
- ▶ Нажмите и удерживайте кнопку On/Off Fig. 14 (1) так, чтобы светодиод Fig. 14 (2) загорелся.
- ▶ Вдвиньте выдвижной ящик.

Указание

- ▶ IceMaker производит только кубики льда, если выдвижной ящик полностью закрыт.

Выключение IceMaker*

Если кубики льда не требуются, можно выключить IceMaker независимо от морозильного отделения.

Когда IceMaker выключается, следует его очистить. Это обеспечивает удаление остатков воды или льда в IceMaker.

Если IceMaker выключен, то его выдвижной ящик также можно использовать для замораживания и хранения продуктов.

- ▶ Нажмите и удерживайте кнопку On/Off примерно 1 секунду так, чтобы светодиод погас.

Приготовление кубиков льда*

Производственная мощность зависит от температуры замораживания. Чем ниже температура, тем больше кубиков льда можно приготовить в определенный период времени.

Кубики льда падают из IceMaker в выдвижной ящик. Когда достигается определенный уровень заполнения, процесс изготовления кубиков льда прекращается.

Если требуется большое количество кубиков льда, то заполненный выдвижной ящик IceMaker можно заменить на соседний. Если выдвижной ящик закрыт, то IceMaker автоматически снова начинает приготовление кубиков льда.

После того, как IceMaker был включен в первый раз, может пройти 24 часа до того, как будут приготовлены первые кубики льда.

Указание

- ▶ Первые три партии кубиков льда не следует употреблять в пищу или использовать. Это относится к случаям, когда устройство включается в первый раз и когда оно не использовалось долгое время. Это обеспечивает промывание водопроводных труб.

Настройка продолжительности подачи воды*

Можно задать время открывания клапана на IceMaker. Продолжительность подачи воды регулируется в несколько ступеней от E1 (короткое время подачи) до E8 (длительное время подачи).

- ▶ Активация режима настройки: удерживайте кнопку SuperFrost Fig. 3 (4) прилб. 5 секунд.

- ▷ На индикации появляется с.
- ▷ Символ меню Fig. 3 (18) горит.

- ▶ Кнопкой настройки Up морозильного отделения Fig. 3 (11) и кнопкой настройки Down морозильного отделения Fig. 3 (9) выберите E.
- ▶ Подтвердить: Коротко нажмите кнопку SuperFrost Fig. 3 (4).
- ▶ Увеличение времени подачи воды: нажмите кнопку настройки Up морозильного отделения Fig. 3 (11).
- ▶ Уменьшение времени подачи воды: нажмите кнопку настройки Down морозильного отделения Fig. 3 (9).
- ▶ Подтвердить: нажмите кнопку SuperFrost Fig. 3 (4).
- ▶ Выход из режима настройки: нажмите кнопку On/Off морозильного отделения Fig. 3 (6).



-или-

- ▶ Подождите 2 минуты.

- ▷ На индикаторе снова появляется показание температуры.

6 Уход

6.1 Размораживание с помощью NoFrost

Система NoFrost размораживает устройство автоматически.

Холодильное отделение:

Талая вода испаряется благодаря теплу компрессора. Наличие капель воды на задней стенке функционально обосновано и полностью нормально.

- ▶ Регулярно прочищайте отверстие для стока, чтобы талая вода могла вытечь. (см. главу "Очистка")

Морозильное отделение:

Влага конденсируется на испарителе, периодически размораживается и испаряется.

- ▶ Устройство необязательно размораживать вручную.

6.2 Чистка устройства

Перед чисткой:



ОСТОРОЖНО

Опасность травмы и повреждения горячим паром!

Горячий пар может повредить поверхности и вызывать ожоги.

- ▶ Не используйте устройства очистки горячим паром!

ВНИМАНИЕ

Неправильная чистка ведёт к повреждению устройства!

- ▶ Используйте только неконцентрированные чистящие средства.
- ▶ Запрещается использовать губки с трущим или царапающим покрытием, а также стальную вату.
- ▶ Не используйте чистящие средства, содержащие песок, хлор, химикаты или кислоту.
- ▶ Не используйте химические растворители.
- ▶ Не допускайте повреждения заводской табличке на внутренней стороне устройства или её удаления. Она имеет значение для сервисной службы.
- ▶ Не допускайте обрыва кабеля или других узлов, их изгибания или повреждения.
- ▶ Не допускайте попадания используемой для чистки воды в желоба для стока, на вентиляционные решетки и электрические узлы.

- ▶ Разгрузите устройство.
- ▶ Извлеките сетевую вилку.
- Используйте мягкую ткань и универсальное чистящее средство с нейтральным значением pH.
- Внутри устройства используйте только чистящие средства и средства ухода, безопасные для продуктов.

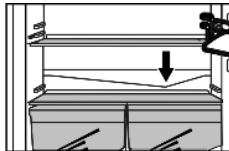


Наружные поверхности и внутренняя камера:

- ▶ Регулярно очищайте вентиляционную решетку.
- ▷ Осевшая пыль повышает расход электроэнергии.
- ▶ Пластмассовые наружные и внутренние поверхности очищайте вручную чуть теплой водой с небольшим количеством моющего средства.

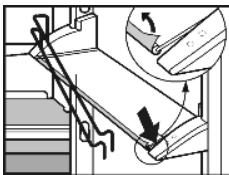
Поверхности из высококачественной стали очищайте обычным чистящим средством для высококачественной стали. Наличие изначально более темных мест и более интенсивной окраски поверхностей из высококачественной стали является нормальным явлением.*

- ▶ Не наносите чистящее средство на стеклянные или пластмассовые поверхности, чтобы их не поцарапать.*
- ▶ Очистка поверхностей из высококачественной стали: Средство по уходу за изделиями из высококачественной стали равномерно нанесите в направлении шлифовки.*
- ▶ Очистка отверстия для стока талой воды: Удалите отложения, используя тонкие вспомогательные средства, например, ватные палочки.



Детали оборудования:

- ▶ Роликовые пластины вымойте в моечной машине.
- ▶ Прочие детали оборудования очистите вручную чуть теплой водой с небольшим количеством моющего средства.
- ▶ Разборка съемных полок: Снимите планки и боковые детали.
- ▶ Разборка полок на двери: снимите защитную пленку со всех декоративных планок.



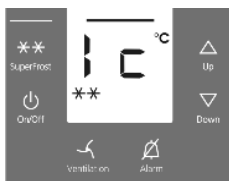
После чистки:

- ▶ Протрите насухо устройство и детали оборудования.
- ▶ Снова подсоедините устройство к сети и включите.
- ▶ SuperFrost включить. (см. главу SuperFrost)
- Если температура достаточно низкая:
- ▶ снова заложите продукты.

6.3 Очистка IceMaker*

Выдвижной ящик IceMaker должен быть пустым и закрытым.

- ▶ Активация режима настройки: удерживайте кнопку SuperFrost Fig. 3 (4) прибл. 5 секунд.
- ▷ На индикации появляется с.
- ▷ Символ меню Fig. 3 (18) горит.
- ▶ Кнопкой настройки Up морозильного отделения Fig. 3 (11) или кнопкой настройки Down морозильного отделения Fig. 3 (9) выберите Ic.
- ▶ Подтвердить: Коротко нажмите кнопку SuperFrost Fig. 3 (4).
- ▶ Кнопкой настройки Up морозильного отделения Fig. 3 (11) или кнопкой настройки Down морозильного отделения Fig. 3 (9) выберите Ic.
- ▶ Подтвердить: нажмите кнопку SuperFrost Fig. 3 (4).



- ▷ IceMaker перемещается в позицию очистки и выключается.
- ▶ Выход из режима настройки: нажмите кнопку On/Off морозильного отделения Fig. 3 (6).

-или-

- ▶ Подождите 2 минуты.
- ▷ На индикаторе снова появляется показание температуры.
- ▶ Извлеките выдвижной ящик.
- ▶ Промойте емкость для льда и выдвижной ящик теплой водой. При необходимости используйте мягкое чистящее средство. Затем сполосните.
- ▶ Установите выдвижной ящик на место.
- Если использовалось моющее средство:
- ▶ выбросьте первые три партии кубиков льда, чтобы удалить остатки моющего средства.

Либо дайте IceMaker выключиться в этом положении, либо включите его снова (см. главу "Включение IceMaker").

6.4 Замена внутреннего освещения с лампой накаливания

Параметры лампы накаливания

макс. 25 Вт

Патрон: E14

Тип тока и напряжение должны совпадать с указанными на заводской табличке

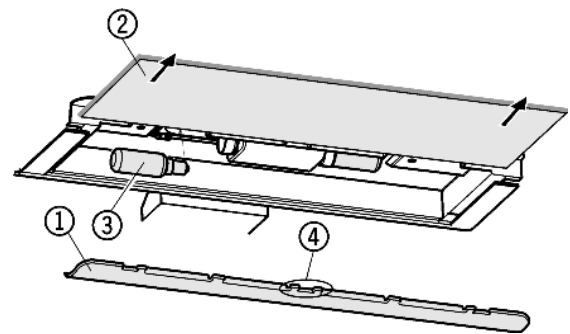


Fig. 15

- ▶ Выключите устройство.
- ▶ Извлеките вилку сетевого кабеля или выключите предохранитель.
- ▶ Снятие накладки Fig. 15 (1): сзади возьмитесь пальцем за накладку и снимите её с фиксатора.
- ▶ Извлеките стеклянную полку Fig. 15 (2).
- ▶ Лампу накаливания Fig. 15 (3) заменить.
- ▶ Снова вдвиньте стеклянную полку.
- ▶ Установка накладки на место: защелкните справа и слева, следя за тем, чтобы средний крюк Fig. 15 (4) захватил стеклянную полку.

6.5 Сервисная служба

Сначала проверьте, не можете ли Вы сами устранить неисправность на основании информации, приведенной в главе Неисправности. Если нет, то обратитесь в сервисную службу. Адрес имеется в прилагаемом указателе сервисных служб.



ПРЕДУПРЕЖДЕНИЕ

Опасность травмы из-за неквалифицированно выполненного ремонта!

- ▶ Ремонт и вмешательство в устройство и работы на сетевом кабеле, не указанные однозначно в главе "Уход", разрешается выполнять только специалисту сервисной службы.

- ▶ Наименование устройства, Fig. 16 (1), сервисный № Fig. 16 (2) и серийный № Fig. 16 (3) считайте с заводской таблички. Заводская табличка находится внутри устройства слева.

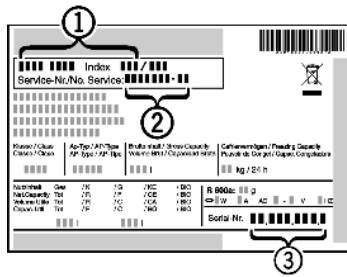


Fig. 16

- ▶ Обратитесь в сервисную службу и сообщите вид неисправности, наименование устройства, Fig. 16 (1), сервисный № Fig. 16 (2) и серийный № Fig. 16 (3).
- ▷ Это позволит выполнить быстрое и целенаправленное обслуживание.
- ▶ До прибытия специалиста сервисной службы держите устройство закрытым.
- ▷ Продукты дольше останутся холодными.
- ▶ Извлеките сетевую вилку (не тяните при этом за соединительный кабель) или выключите предохранитель.

7 Неисправности

Данное устройство сконструировано и изготовлено так, чтобы обеспечить безопасность функционирования и длительный срок службы. Если, всё же, при эксплуатации возникла неисправность, то проверьте, не вызвана ли она ошибкой эксплуатации. В этом случае возникшие расходы должны быть отнесены на счет пользователя даже в период гарантийного обслуживания. Следующие неполадки пользователь может устранить самостоятельно:

Устройство не работает.

- Устройство не включено.
- ▶ Включить устройство.
- Сетевая вилка неправильно вставлена в розетку.
- ▶ Проверьте сетевую вилку.
- Предохранитель розетки не в порядке.
- ▶ Проверьте предохранитель.

Увеличилась продолжительность работы компрессора.

- При небольшой потребности в холоде компрессор переключается на пониженные обороты. Хотя из-за этого возрастает продолжительность работы, в результате энергия сберегается.
- ▶ Для энергосберегающих моделей это нормальное явление.
- SuperFrost включен.
- ▶ Чтобы быстрее охладить продукты, компрессор работает дольше. Это нормальное явление.
- SuperCool включен.
- ▶ Чтобы быстрее охладить продукты, компрессор работает дольше. Это нормальное явление.

бульканье и плеск

- Этот шум вызывает хладагент, текущий в холодильном контуре.
- ▶ Этот шум является нормальным.

легкий щелчок

- Этот шум возникает всегда, когда холодильный агрегат (мотор) автоматически включается или выключается.
- ▶ Такой шум является нормальным явлением.

Гудение. На короткое время оно становится громче, когда холодильный агрегат (двигатель) включается.

- При включенном SuperFrost при только что заложенных продуктах или если дверь долго была открыта, мощность охлаждения автоматически возрастает.
- ▶ Такой шум является нормальным явлением.

- При включенном SuperCool при только что заложенных продуктах или если дверь долго была открыта, мощность охлаждения автоматически возрастает.
- ▶ Такой шум является нормальным явлением.
- Окружающая температура слишком высокая.
- ▶ См. гл. Область использования

низкочастотное гудение

- Этот шум возникает из-за воздушных потоков вентилятора.
- ▶ Такой шум является нормальным явлением.

Вибрационные шумы

- Устройство стоит на полу в неустойчивом положении. Из-за этого близстоящая мебель или предметы вибрируют при работе холодильного агрегата.
- ▶ Немного сдвиньте устройство, отрегулируйте его положение с помощью опор.
- ▶ Бутылки и емкости соприкасаются.

На индикаторе температуры появляется: F0 - F9

- Имеет место неисправность.
- ▶ Обратитесь в сервисную службу. См. главу "Уход".

На индикаторе температуры появляется: FE

- Имеет место неисправность.
- ▶ Обратитесь в сервисную службу. См. главу "Уход".

На индикации температуры горит "Отключение электропитания" На индикации температуры появляется самая высокая температура, зафиксированная во время отключения электропитания.

- Из-за отключения электропитания или прерывания подачи напряжения температура морозильного отделения за последние часы или дни была слишком высокой. После окончания перерыва в подаче электропитания устройство снова заработает в соответствии с последним заданным значением температуры.
- ▶ Удаление индикации самой высокой температуры: нажмите кнопку Alarm Fig. 3 (8).
- ▶ Проверьте качество продуктов. Испортившиеся продукты более не употребляйте. Размороженные продукты не замораживайте снова.

На индикации температуры горит DEMO.

- Активирован демонстрационный режим.
- ▶ Обратитесь в сервисную службу. См. главу "Уход".

Ледогенератор IceMaker не включается.*

- Устройство и, тем самым, IceMaker не подключены.
- ▶ Подключите устройство. См. также главу Подключение.

IceMaker не делает кубиков льда.*

- IceMaker не включен.
- ▶ Включите IceMaker.
- Выдвижной ящик IceMaker закрыт неплотно.
- ▶ Правильно закройте выдвижной ящик.
- Бак для воды вставлен неправильно.
- ▶ Вставьте бак для воды.
- В баке недостаточно воды.
- ▶ Наполните бак водой.

Светодиод IceMaker горит.*

- В баке недостаточно воды.
- ▶ Наполните бак водой.
- Если светодиод горит и бак заполнен водой, то это значит, что имеется неисправность IceMaker.
- ▶ Обратитесь в сервисную службу. См. главу "Уход".

Температура недостаточно низкая.

- Дверь устройства неплотно закрыта.
- ▶ Закройте дверь устройства.
- Недостаточная вентиляция.
- ▶ Очистите вентиляционные решетки.

Вывод из работы

- Окружающая температура слишком высокая.
- ▶ См. главу Область применения устройства.
- Устройство открывали слишком часто или надолго.
- ▶ Подождите, возможно сама собой восстановится нужная температура. Если это не происходит, обратитесь в сервисную службу. См. главу "Уход".
- Слишком большое количество свежих продуктов было заложено без SuperFrost .
- ▶ См. гл. SuperFrost.
- Температура установлена неправильно.
- ▶ Установите более низкую температуру и проверьте через 24 часа.
- Устройство установлено вблизи источника тепла.
- ▶ См. главу Установка.

Внутреннее освещение не работает.

- Устройство не включено.
- ▶ Включить устройство.
- Дверца была открыта дольше 15 минут.
- ▶ При открытой двери внутреннее освещение автоматически выключается приблизительно через 15 минут.
- Если внутреннее освещение не работает, а индикатор температуры горит, то перегорела лампа накаливания.
- ▶ Замените лампу накаливания в соответствии с гл. Техобслуживание.

При вывозе устройства, отслужившего свой срок, не повредите контур хладагента, т.к. в результате этого хладагент (тип указан на заводской табличке) и масло могут неконтролируемо выйти наружу.

- ▶ Приведите устройство в состояние, непригодное для употребления.
- ▶ Извлеките сетевую вилку.
- ▶ Отрежьте соединительный кабель.

8 Вывод из работы

8.1 Выключение устройства

Указание

- ▶ Чтобы полностью выключить устройство, необходимо выключить только морозильное отделение.

8.1.1 Выключение морозильного отделения

- ▶ Кнопку "On/Off Gefrierteil" *Fig. 3 (6)* удерживайте припл. 2 секунды.
- ▷ Индикаторы температуры не горят. Устройство выключено.

8.1.2 Выключение холодильного отделения

- ▶ Кнопку "On/Off Kühltteil" *Fig. 3 (1)* удерживайте припл. 2 секунды.
- ▷ Индикация температуры холодильного отделения *Fig. 3 (12)* не горит. Холодильное отделение выключено.

8.2 Отключение

- ▶ Разгрузите устройство.
- ▶ Установите IceMaker в положение очистки. (см. главу очистка IceMaker)*
- ▶ Извлеките сетевую вилку.
- ▶ Вычистите устройство (см. главу Очистка).



- ▶ Оставьте дверь устройства открытой, тогда не будут возникать неприятные запахи.

9 Утилизация устройства

Оно содержит материалы, представляющие ценность, и поэтому должно быть доставлено на пункт сбора, отличный от пункта сбора обычного бытового мусора. Утилизация старого оборудования должна быть выполнена надлежащим образом в соответствии с действующими на месте использования предписаниями.

