

# ABOUT THIS MANUAL

VISION CREATIVE, INC.

571 526  
16

		TEL
	KOG - 37470S	
BUYER	DAMO/DEROSA/KIEV	
BUYER	KOG - 3747A	
	1	6
	2	7
	3	8
	4	9
	5	10
	(2002.12.14 )	
MEMO : (2002.12.14) - ( - )		
(2003.1.25) - A 가 ( )		
(2003.2.11) - 5page		

VISION

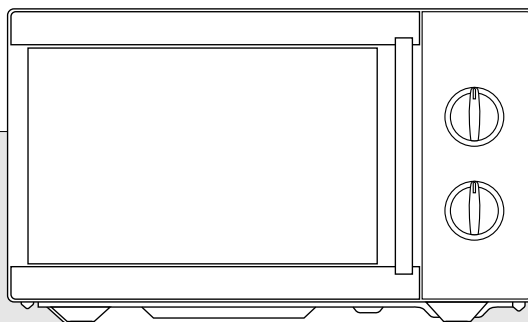
TEL: 757 - 9340 FAX: 774 - 1039

# DAEWOO

# МИКРОВОЛНОВАЯ ПЕЧЬ

## KOG-3747A

ИНСТРУКЦИЯ ПО  
ЭКСПЛУАТАЦИИ



АЮ64

Прежде, чем пользоваться печью, пожалуйста, полностью прочтите эту инструкцию

## МЕРЫ ПРЕДОСТОРОЖНОСТИ ВО ИЗБЕЖАНИЕ ВОЗМОЖНОГО ОБЛУЧЕНИЯ МИКРОВОЛНОВЫМ ИЗЛУЧЕНИЕМ

- а) Не пытайтесь пользоваться печью при открытой дверце**, поскольку работа с открытой дверцей может привести к вредному воздействию микроволнового излучения. Важно также не разбирать и не ломать предохранительные замки и блокировки.
- б) Не располагайте ничего между передней частью печи и дверцей**, и не позволяйте грязи или остаткам чистящего средства скапливаться на уплотнительных поверхностях.
- с) ПРЕДУПРЕЖДЕНИЕ:** Если дверца или замки дверцы повреждены, не следует пользоваться печью до тех пор, пока они не будут отремонтированы специально обученным человеком: 1) дверца печи (искривления), 2) замки и петли (сломаны или ослаблены), 3) дверные уплотнители или уплотнительные поверхности.
- д) ПРЕДУПРЕЖДЕНИЕ:** Кому-либо, кроме специально обученных лиц, опасно производить какие-либо операции по ремонту или обслуживанию печи, связанные со снятием любых кожухов, защищающих от воздействия микроволнового излучения.
- е) ПРЕДУПРЕЖДЕНИЕ:** Жидкости и другие продукты не должны подогреваться в герметично закрытых сосудах, поскольку они могут взорваться.
- ф) ПРЕДУПРЕЖДЕНИЕ:** Разрешайте детям пользоваться микроволновой печью без присмотра только в том случае, если вы дали им соответствующие инструкции, с тем, чтобы ребенок мог безопасно пользоваться печью, и уяснил опасность неправильного пользования.

## СОДЕРЖАНИЕ

МЕРЫ ПРЕДОСТОРОЖНОСТИ ВО ИЗБЕЖАНИЕ ВОЗМОЖНОГО ОБЛУЧЕНИЯ МИКРОВОЛНОВЫМ ИЗЛУЧЕНИЕМ.....	1
СОДЕРЖАНИЕ .....	1
ИНСТРУКЦИИ ПО ЗАЗЕМЛЕНИЮ .....	2
УСТАНОВКА .....	2
ВАЖНЫЕ ИНСТРУКЦИИ ПО БЕЗОПАСНОСТИ .....	2
ВНЕШНИЙ ВИД И ОСОБЕННОСТИ ПЕЧИ .....	4
ПОРЯДОК РАБОТЫ.....	5
ПОСУДА ДЛЯ ПРИГОТОВЛЕНИЯ ПИЩИ .....	5
УХОД И ЧИСТКА .....	6
ПРЕЖДЕ, ЧЕМ ЗВОНИТЬ В СЕРВИСНЫЙ ЦЕНТР.....	6
ВОПРОСЫ И ОТВЕТЫ.....	6
ТЕХНИЧЕСКИЕ ХАРАКТЕРИСТИКИ .....	7
ЭТО ВАЖНО.....	7

# ИНСТРУКЦИИ ПО ЗАЗЕМЛЕНИЮ

Данное устройство должно быть заземлено. В случае короткого замыкания, заземление снижает риск поражения электрическим током благодаря тому, что электрический ток уходит по заземляющему проводу. Данное устройство укомплектовано сетевым шнуром, оснащенным заземляющим проводом и заземляющей штепсельной вилкой. Вилка должна быть подключена к должным образом установленной и заземленной розетке

**ПРЕДУПРЕЖДЕНИЕ:** Неправильное заземление грозит опасностью поражения электрическим током. Если вы не до конца поняли инструкции по заземлению, или если сомневаетесь, правильно ли произведено заземление, проконсультируйтесь с квалифицированным электриком или ремонтником. Если необходимо использовать удлинительный провод, используйте только трехжильный удлинительный провод, оснащенный трехконтактной заземляющей штепсельной вилкой и трехконтактной розеткой, подходящей к штепсельной вилке устройства. Номинальные электрические характеристики удлинительного кабеля должны быть равны или выше электрических характеристик устройства.

## УСТАНОВКА

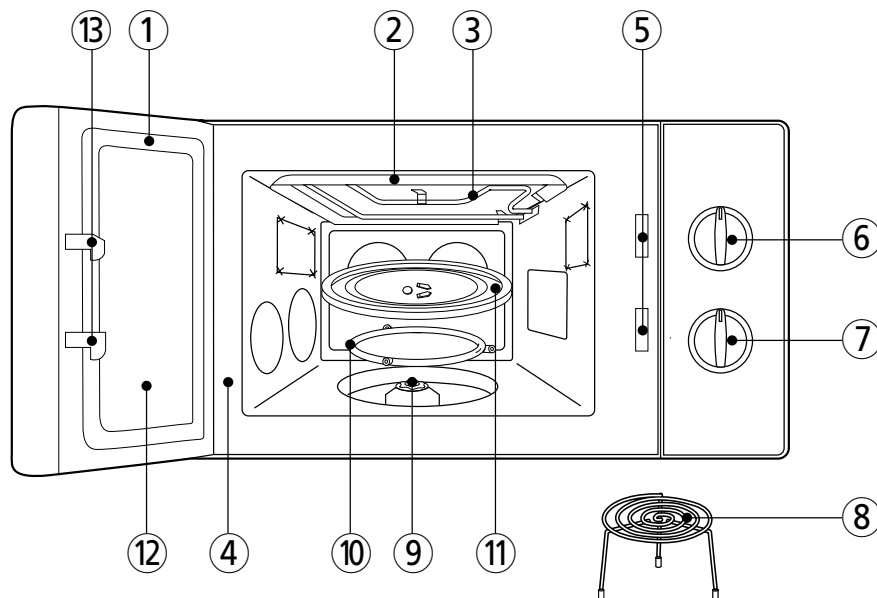
- 1 Устойчивая, ровная поверхность.**  
Устройство должно быть установлено на устойчивой, ровной поверхности. Данное устройство предназначено только для использования на столе.
- 2 Оставьте место за устройством и по бокам.**  
Не должны быть загорожены никакие вентиляционные отверстия. Если вентиляционные отверстия будут закрыты во время работы, печь может перегреться и, возможно, сломаться.
- 3 Держите подальше от радиоприемников и телевизоров.**  
Если печь находится вблизи телевизионной или радио антенны, антенного кабеля и т.д., это может ухудшить телевизионный прием или вызвать радиопомехи.  
Расположите печь как можно дальше от этих приборов.
- 4 Держите подальше от нагревательных приборов и водопроводных кранов.**  
При выборе места для установки печи, держите печь подальше от горячего воздуха, пара или брызг, иначе это может плохо подействовать на изоляцию, и могут произойти поломки.
- 5 Источник питания.**
  - Проверьте свой местный источник питания. Эта печь требует электрический ток примерно 6 ампер, 230 В, 50 Гц.
  - Сетевой шнур имеет длину примерно 0,8 м.
  - Используемое напряжение должно соответствовать указанному в технических характеристиках. Использование более высокого напряжения может вызвать возгорание, или другие несчастные случаи, приводящие к поломке печи. Использование более низкого напряжения приводит к замедлению процесса приготовления. Мы не несем ответственности за повреждения, связанные с использованием данной печи при напряжении или с предохранителями, отличными от указанных.
  - Если сетевой шнур поврежден, он, во избежание опасности, должен быть заменен производителем или его сервисным центром, или лицом, имеющим аналогичную квалификацию.
- 6 Распаковав печь, проверьте ее на предмет повреждений, таких, как:**  
перекошенная дверца, сломанная дверца, вмятина на поверхности внутренней камеры. Если заметны какие-либо из вышеперечисленных повреждений, НЕ ПРОИЗВОДИТЕ УСТАНОВКУ, и немедленно сообщите продавцу.
- 7 Не используйте печь при температуре ниже комнатной.**  
(Это может произойти, если вы принесли ее с улицы в холодную погоду.) Дайте печи достигнуть комнатной температуры, прежде чем ее использовать.
- 8** Над верхней поверхностью печи необходимо оставить свободное пространство высотой, как минимум, 100 мм.

# ВАЖНЫЕ ИНСТРУКЦИИ ПО БЕЗОПАСНОСТИ

**ПРЕДУПРЕЖДЕНИЕ: Во избежание возгорания, ожогов, ударов током и других опасностей: Нижеперечисленное представляет собой, как и для всех устройств, определенные правила и меры предосторожности, которым необходимо следовать, чтобы гарантировать высокие эксплуатационные качества этой печи.**

1. Не используйте эту печь для целей, не связанных с приготовлением пищи, таких, как сушка белья, бумаги, и иных непищевых предметов, или для стерилизации.
2. Не включайте пустую печь, это может ее повредить.
3. Не используйте внутреннюю камеру печи для хранения чего-либо, к примеру, бумаг, кулинарной книги, кухонной утвари, и т.д.
4. Не пользуйтесь печью, если в нее не установлен стеклянный поднос. Убедитесь, что он надежно сидит на вращающейся основе.
5. Если вы готовите продукты, которые были закрыты в бутылках, убедитесь, что вы удалили колпачки и крышки перед приготовлением.
6. Не вкладывайте посторонних материалов между поверхностью печи и дверцей. Это может вызвать избыточную утечку микроволнового излучения.
7. Не используйте изделия из переработанной бумаги для приготовления пищи. Они могут иметь примеси, способные вызвать искрение и/или возгорание при использовании во время приготовления пищи.
8. Не поджаривайте воздушную кукурузу, кроме случаев, когда ее готовят в специальном приспособлении для микроволновой печи, или когда она находится в фабричной упаковке, и рекомендована специально для микроволновых печей.  
Приготовление воздушной кукурузы в микроволновой печи дает меньший выход, чем приготовление обычным способом; остается больше нелопнувших зерен. Не используйте растительное масло, если это не указано производителем.
9. Не готовьте продукты, окруженные пленкой или кожурой, такие, как яичные желтки, картофель, куриная печень и т.д., не проткнув предварительно пленку или кожуру несколько раз вилкой.
10. Не готовьте воздушную кукурузу дольше, чем указано производителем (обычно время приготовления меньше 3 минут). Более длительное приготовление не прибавит лопнувших зерен, но может привести к тому, что они начнут обугливаться и загорятся. Кроме того, поднос для приготовления может стать слишком горячим, чтобы к нему прикоснуться, или может расколоться.
11. Если вы заметили дым, выключите устройство или отсоедините его от сети, и держите дверцу закрытой, чтобы огонь погас без доступа воздуха.
12. Разогревая продукты в пластиковой или бумажной посуде, чаще проверяйте печь из-за возможности возгорания.
13. Содержимое бутылочек с соской и баночек с детским питанием необходимо перед употреблением размешать или встряхнуть, а затем проверить температуру, во избежание ожогов.
14. Всегда проверяйте температуру пищи или напитков, разогретых в микроволновой печи, прежде чем дать их кому-либо, в особенности детям и пожилым людям. Это важно, потому что продукты, которые подогрелись в микроволновой печи, продолжают нагреваться, даже несмотря на то, что приготовление в микроволновой печи закончилось.
15. Яйца в скорлупе и вареные вкрутую яйца не должны разогреваться в микроволновой печи, поскольку они могут взорваться.
16. Всегда содержите крышку волновода в чистоте. Протирайте внутреннюю поверхность печи мягкой влажной тряпкой после каждого использования. Если оставить грязь или жир где-либо во внутренней камере печи, при следующем использовании он может перегреться, задымиться, и даже вспыхнуть.
17. Никогда не разогревайте растительное масло или жир для жарения во фритюре, поскольку вы не можете контролировать температуру, и это может привести к перегреву или к возгоранию.
18. Подогревание в микроволновой печи напитков может вызвать ее задержанное резкое вскипание, поэтому, когда вы берете сосуд с этой жидкостью, необходимо соблюдать осторожность.
19. В отличие от печей, в которых пища готовится только с помощью микроволновой энергии, у этой печи могут стать горячими корпус и дверца.  
Когда вы помещаете в печь пищу и/или кухонные принадлежности или вынимаете их из печи, всегда пользуйтесь специальными подушечками или толстыми рукавицами. Будьте осторожны, чтобы не прикасаться ни к каким частям печи, кроме панели управления, во время или сразу же после окончания приготовления с использованием гриля или в комбинированном режиме.

## ВНЕШНИЙ ВИД И ОСОБЕННОСТИ ПЕЧИ



- ① **Уплотнитель дверцы** – Уплотнитель дверцы удерживает микроволновое излучение внутри камеры печи, и предотвращает его утечку.
- ② **Отражатель (Теплоизолятор)**
- ③ **Нагревательный элемент**
- ④ **Внутренняя камера печи.**
- ⑤ **Система предохранительной блокировки**
- ⑥ **Ручка управления мощностью (V.P.C.)** – Служит для выбора уровня мощности микроволновой печи.
- ⑦ **Ручка таймера** – Служит для установки времени приготовления для всех функций.
- ⑧ **Металлическая подставка**
- ⑨ **Муфта** – Она надевается на вал, находящийся в центре днища внутренней камеры печи. Она должна оставаться в печи при любом приготовлении пищи.
- ⑩ **Роликовая направляющая** – Она всегда должна использоваться при приготовлении пищи, вместе с подносом.
- ⑪ **Стекланный поднос для приготовления пищи** – Изготовлен из специального жаропрочного стекла. Продукты в пригодной для микроволновой печи посуде помещаются на этот поднос.
- ⑫ **Смотровое окно дверцы** – Позволяет наблюдать за продуктами. Окно сконструировано так, что сквозь него проходит свет, но не микроволны.
- ⑬ **Запор дверцы** – Когда дверца закрыта, он ее автоматически запирает. Если дверца открывается при работающей печи, магнетрон немедленно прекращает работать.



## ПОРЯДОК РАБОТЫ

- 1 Присоедините сетевой шнур к электрической розетке.
- 2 Положив продукты в подходящую посуду, откройте дверцу печи и поставьте продукты на стеклянный поднос. Поднос всегда должен находиться на месте во время приготовления.
- 3 Захлопните дверцу.  
Убедитесь, что она плотно закрыта.
- 4 Установите переключатель мощности на нужный уровень мощности

СИМВОЛ	УРОВЕНЬ МОЩНОСТИ	ВЫХОДНАЯ МОЩНОСТЬ
MAX	ВЫСОКИЙ	100 %
700W	СРЕДНЕ-ВЫСОКИЙ	88 %
580W	СРЕДНИЙ	73 %
	РАЗМОРАЖИВАНИЕ	41 %
*** 	ПОДОГРЕВ	26 %

Гриль и комбинация

- Пользуйтесь обеими этими ступенями, если Вы хотите сделать Ваши блюда ещё более золотистыми и поджаристыми.

Символ	Уровень мощности
	Гриль без микроволн
 Combi	100% микроволны и гриль

- 5 Установите нужное время, повернув ручку таймера, и микроволновая печь начнет готовить.
  - Если вы собираетесь установить таймер меньше, чем на 2 минуты, поверните ручку таймера больше, чем на 2 минуты, а затем верните назад, в нужное положение
  - За одинаковое время угол поворота ручки таймера в интервале от 35 до 10 мин. меньше, чем в интервале от 10 до 0 мин., благодаря двухскоростному механизму таймера.
- 6 Печь автоматически выключится, когда таймер достигнет отметки "OFF" (ВЫКЛЮЧЕН). После этого выньте продукты из печи.
  - Для предотвращения работы печи с открытой дверцей, ваша микроволновая печь снабжена предохранительными блокированными контактами и выключателями на дверце. Если вы хотите проверить продукты во время приготовления, просто откройте дверцу. Печь автоматически остановит приготовление. Для продолжения приготовления просто закройте дверцу.
  - Если вы хотите остановить приготовление во время приготовления, просто поставьте ручку таймера в положение "OFF". Время приготовления может быть изменено в любой момент приготовления простым поворотом ручки таймера.
  - Не позволяйте таймеру продолжать работу после того, как продукты убраны из печи.

## ПОСУДА ДЛЯ ПРИГОТОВЛЕНИЯ ПИЦЦЫ

Необходимо проверять посуду, чтобы убедиться в том, что она пригодна для использования в микроволновой печи.

Микроволновое излучение создается высокочастотными радиоволнами. Они отражаются от металла, но проходят сквозь большинство видов кухонной посуды, не нагревая ее.

Когда волны входят в контакт с продуктами, они преобразуются в тепловую энергию. Ниже приводятся советы по поводу посуды для микроволновой печи и ее использования.

Материал	Приготовление с грилем и конвекцией	Приготовление с помощью микроволн	Комбинированный режим приготовления
Стекло (обычное)	Нет	да (1)	Нет
Стекло (теплостойкое)	да	да	да
Стеклокерамика и керамика (теплостойкая)	да	да (1)	да (1)
Глиняная посуда	да	да	да
Фарфор (теплостойкий)	да	да	да
Пластмасса (обычная)	Нет	да (2)	Нет
Пластмасса (теплостойкая)	да (2)	да (2)	да (2)
Сосуды из алюминиевой фольга алюминиевая фольга	да	да (3)	да
Металлические формы для выпечки	да (4)	Нет	да (4)
Металл (кастрюли, котелки и т.п.)	да	Нет	да
Бумага	Нет	да	Нет

1. Без металлических частей или металлической отделки.  
2. Некоторые пластмассы являются термостойкими только до определенной температуры. Внимательно проверьте их!  
3. Можно использовать алюминиевую фольгу для экранирования деликатных частей продуктов (это предотвращает пережаривание пищи).  
4. Металлические формы и противни могут использоваться в комбинированном методе приготовления, однако, если они очень глубокие, то они сильно уменьшают эффективность, так как металл экранирует микроволновую энергию от продуктов.

## УХОД И ЧИСТКА

Хотя ваша печь снабжена предохранительными устройствами, тем не менее, необходимо следить за следующим:

- Важно не допускать поломок или переделок предохранительных блокировок.
- Не располагайте ничего между передней частью печи и дверцей, и не позволяйте грязи или остаткам скапливаться на уплотнительных поверхностях. Часто протирайте поверхность мягким моющим средством, полощите и вытирайте насухо. Не используйте абразивные порошки или подушечки.
- Открытая дверца не должна подвергаться нагрузкам, например, если на ней повиснет ребенок или вы нажмете на нее рукой, это может привести к тому, что печь упадет вперед, нанесет травмы, а также повредит дверцу. Не включайте печь, если она неисправна, пока она не будет отремонтирована специально обученным техником из сервисного центра. Особенно важно, чтобы печь должным образом закрывалась, и чтобы не было повреждений на:
  - Дверце печи (искривлений)
  - Замках и петлях (поломок или ослабшего крепления)
  - Дверных уплотнителях или уплотнительных поверхностях.
- Печь не должна регулироваться или ремонтироваться кем-либо, кроме специально обученного техника из сервисного центра

## ПРЕЖДЕ, ЧЕМ ЗВОНИТЬ В СЕРВИСНЫЙ ЦЕНТР

Выполнив проверки, приведенные в нижеследующем списке, вы можете избежать ненужного обращения в сервисный центр.

### \* Печь не работает:

- Проверьте, надежно ли подключен к розетке сетевой шнур.
- Проверьте, плотно ли закрыта дверца.
- Проверьте, установлено ли время приготовления.
- Проверьте, не перегорел ли плавкий предохранитель или не сработал ли автомат защиты у вас дома.

### \* Искрение во внутренней камере:

- Проверьте, нет ли в камере металлической посуды или посуды с металлической отделкой.
- Проверьте, не касаются ли металлические вертела внутренних стенок.

Если выполнение этих проверок не устранило проблему, обратитесь в сервисный центр



## ВОПРОСЫ И ОТВЕТЫ

- \* **Вопрос:** Я случайно включил свою микроволновую печь безо всяких продуктов внутри. Повреждена ли она?  
**Ответ:** Включение пустой печи на короткое время не должно ее повредить. Однако, это не рекомендуется.
- \* **Вопрос:** Можно ли использовать печь, удалив стеклянный поднос и или роликовую направляющую?  
**Ответ:** Нет. И стеклянный поднос, и роликовая направляющая должны всегда находиться в печи перед приготовлением.
- \* **Вопрос:** Могу ли я открыть дверцу во время приготовления?  
**Ответ:** Во время приготовления дверца может быть открыта в любой момент. Микроволновое излучение будет мгновенно отключено, а установка времени сохранится до тех пор, пока дверца не будет закрыта.
- \* **Вопрос:** Почему внутри моей печи после приготовления остается влага?  
**Ответ:** Влага на стенках вашей печи – это нормальное явление. Это происходит оттого, что пар от готовящихся продуктов конденсируется на холодной поверхности печи.
- \* **Вопрос:** Проникает ли микроволновое излучение сквозь смотровое окно дверцы печи?  
**Ответ:** Нет. Металлический экран отражает излучение обратно в камеру печи. Отверстия проделаны для того, чтобы мог проходить свет. Они не позволяют проникнуть микроволновому излучению.

## ТЕХНИЧЕСКИЕ ХАРАКТЕРИСТИКИ

ИСТОЧНИК ПИТАНИЯ		230 В ~50 Гц, ОДНОФАЗНЫЙ, С ЗАЗЕМЛЕНИЕМ
МИКРОВОЛНЫ	ПОТРЕБЛЯЕМАЯ МОЩНОСТЬ	1200 Вт
	ВЫХОДНАЯ МОЩНОСТЬ	800 Вт
	ЧАСТОТА	2450 МГц
Потребляемая мощность в режиме Гриль		1050 Вт
Потребляемая мощность в Комбинированном режиме		2200 Вт
ВНЕШНИЕ РАЗМЕРЫ (ширина X высота X глубина)		465 X 279 X 360 мм
РАЗМЕРЫ КАМЕРЫ (ширина X высота X глубина)		290 X 220 X 306 мм
ВЕС НЕТТО		ОКОЛО 13 кг
ТАЙМЕР		60 мин. ДВУХСКОРОСТНОЙ
ПЕРЕКЛЮЧАТЕЛЬ МОЩНОСТИ		7 УРОВНЕЙ

\* Технические характеристики могут быть изменены без предупреждения.

## ЭТО ВАЖНО

Провода сетевого шнура окрашены в соответствии со следующим кодом:.

Желто-зеленый : Заземление  
 Голубой : Нейтральный  
 Коричневый : Фаза

Поскольку цвета проводов сетевого шнура данного устройства могут не соответствовать цветовым меткам на клеммах вашей штепсельной вилки, действуйте следующим образом:  
 Провод желто-зеленого цвета следует присоединить к клемме, помеченной буквой "E", символом заземления, или желто-зеленым цветом. Голубой провод следует присоединить к клемме, помеченной буквой "N" или черным цветом. Коричневый провод следует присоединить к клемме, помеченной буквой "L" или красным цветом.

**ПРЕДУПРЕЖДЕНИЕ:** Данное устройство должно быть заземлено.