
Ariete



Vaporì[®] aspira
Steam-Suction & Water Filter

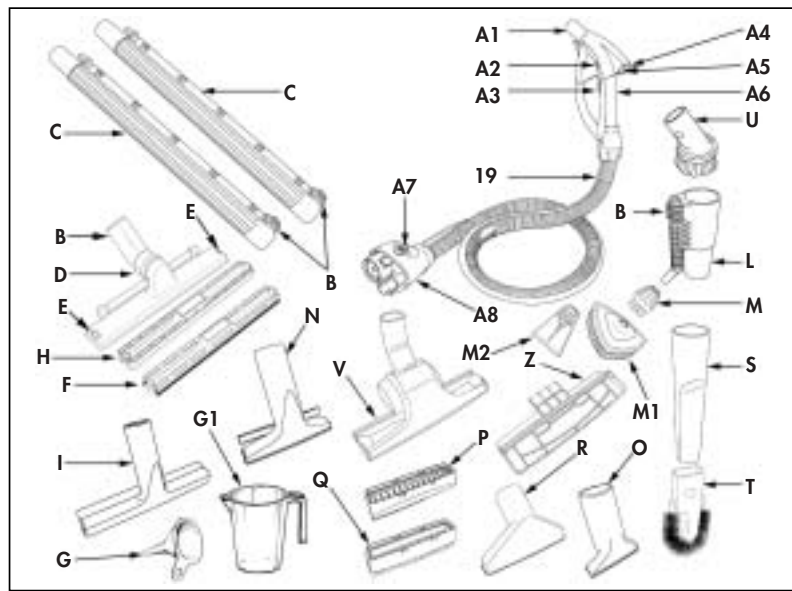
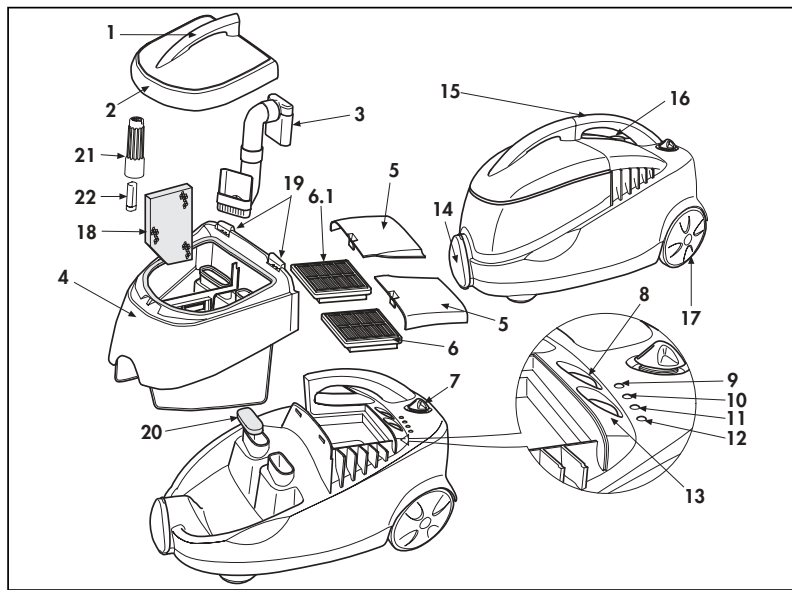
SERVIZIO CONSUMATORI
NUMEROVERDE
800-215834

Ariete

Via Toscana, 57 a-b - Località Macrolotto
59100 Prato (PO) - Italy
E-mail: info@ariete.net
Internet: www.ariete.net



MOD. 4250



ИНСТРУКЦИЯ ПО ЭКСПЛУАТАЦИИ

RUS

ОПИСАНИЕ ОСНОВНЫХ ЧАСТЕЙ

- 1 РУЧКА КОНТЕЙНЕРА ДЛЯ ВОДЫ
- 2 КРЫШКА КОНТЕЙНЕРА ДЛЯ ВОДЫ
- 3 МУФТА
- 4 КОНТЕЙНЕР ДЛЯ ВОДЫ
- 5 КРЫШКИ ФИЛЬТРОВ ВЫХОДЯЩЕГО ВОЗДУХА
- 6 ФИЛЬТР ВЫХОДЯЩЕГО ВОЗДУХА
- 6.1 ФИЛЬТР МОТОРА
- 7 РУЧКА РЕГУЛЯТОРА ПАРА
- 8 ВЫКЛЮЧАТЕЛЬ
- 9 ЖЁЛТЫЙ ИНДИКАТОР ВКЛЮЧЕНИЯ ПРИБОРА
- 10 КРАСНЫЙ МИГАЮЩИЙ ИНДИКАТОР ДОСТИЖЕНИЯ МАКСИМАЛЬНОГО УРОВНЯ ВОДЫ / ВЫНУТОЙ ЁМКОСТИ
- 11 ЗЕЛЁНЫЙ ИНДИКАТОР ГОТОВНОСТИ ПАРА
- 12 ЖЁЛТЫЙ ИНДИКАТОР ВКЛЮЧЕНИЯ / ВЫКЛЮЧЕНИЯ БОЙЛЕРА
- 13 ВЫКЛЮЧАТЕЛЬ БОЙЛЕРА
- 14 КРЫШКА ОДНОБЛОЧНОЙ РОЗЕТКИ
- 15 РУЧКА ДЛЯ ПЕРЕНОСКИ
- 16 ПРЕДОХРАНИТЕЛЬНАЯ КРЫШКА
- 17 РЕЗИНОВЫЕ КОЛЁСА
- 18 ФИЛЬТР ЁМКОСТИ
- 19 КРЮЧКИ ДЛЯ ФИКСИРОВАНИЯ КРЫШКИ
- 20 ГУБКА
- 21 РЕЗИНОВАЯ ТРУБКА
- 22 ПОПЛАВОК

ОПИСАНИЕ ВСПОМОГАТЕЛЬНЫХ ДЕТАЛЕЙ

- A НАКОНЕЧНИК ПАРА+ПЫЛЕСОСА
- A1 СОЕДИНЕНИЕ ВСПОМОГАТЕЛЬНЫХ ДЕТАЛЕЙ
- A2 ПРЕДОХРАНИТЕЛЬНЫЙ КЛАПАН
- A3 КНОПКА ПАРА
- A4 КНОПКА ПЫЛЕСОСА
- A5 КНОПКА РЕГУЛЯЦИИ МОЩНОСТИ ПЫЛЕСОСА
- A6 РУЧКА
- A7 КНОПКИ ОДНОБЛОЧНОГО ШТЕПСЕЛЯ
- A8 ОДНОБЛОЧНЫЙ ШТЕПСЕЛЬ
- B БЛОКИРУЮЩЕЕ УСТРОЙСТВО ДЛЯ ВСПОМОГАТЕЛЬНЫХ ДЕТАЛЕЙ
- C ШЛАНГ-УДЛИНИТЕЛЬ
- D УНИВЕРСАЛЬНАЯ ЩЁТКА
- E ОТВЕРСТИЯ ДЛЯ ПОДСОЕДИНЕНИЯ НАСАДОК
- F НАСАДКА С ЩЕТИНОЙ
- G ВОРОНКА
- G1 ДОЗАТОР ВОДЫ
- H НАСАДКА ДЛЯ СБОРА ЖИДКОСТЕЙ
- I НАСАДКА ДЛЯ МЫТЬЯ СТЕКОЛ
- L КОМБИНИРОВАННАЯ НАСАДКА
- M МАЛАЯ ЩЁТКА
- M1 ТРЕУГОЛЬНАЯ НАСАДКА
- M2 СКРЕБОК
- N КРУГЛАЯ НАСАДКА ДЛЯ РЕЖИМА ПЫЛЕСОС+ПАР
- O МАЛАЯ КРУГЛАЯ НАСАДКА
- P РАМКА ДЛЯ МЫТЬЯ СТЕКОЛ ДЛЯ КРУГЛОЙ НАСАДКИ РЕЖИМА ПЫЛЕСОС+ПАР
- Q РАМКА С ВОРСИНКАМИ ДЛЯ КРУГЛОЙ НАСАДКИ РЕЖИМА ПЫЛЕСОС+ПАР
- R КРУГЛАЯ НАСАДКА
- S НАКОНЕЧНИК
- T ЩЕТКА ДЛЯ ОТОПИТЕЛЬНЫХ РАДИАТОРОВ
- U КИСТОЧКА ДЛЯ ЧИСТКИ ПЫЛЕСОСА
- V ЩЁТКА ДЛЯ ПЫЛЕСОСА
- Z ПРИСПОСОБЛЕНИЕ ДЛЯ ПАРКЕТА

Фирма "Арието S.p.A" оставляет за собой право вносить технические и конструкторские изменения, в случае необходимости, без всякого предупреждения.

*Уважаемый покупатель,
благодарим Вас за выбор продукции "Ариетэ".*

Выбранная Вами модель является составной частью линии "Ванари", представляющей широкую гамму идеальных для обеспечения гигиены всего дома приборов, позволяющих мыть любые поверхности благодаря обезжиривающей способности пара и удалять, а также растворять грязь.

Это экологическая уборка не требующая применения синтетических моющих средств. Грязь собирается в ёмкость с водой и, таким образом, Вы выливаете её содержимое, избегая контакта с пылью.

Прилагающиеся фильтры обеспечивают идеальную очистку выходящего воздуха.

Этот прибор позволяет одновременное использование пара и пылесоса для наиболее тщательной уборки, только пылесоса для уборки пыли или только пара для определённых видов уборки.

Мы советуем Вам внимательно прочитать инструкцию с целью наиболее эффективного использования прибора, оценивая его исключительное качество.



Этот прибор соответствует директиве ЕС 89/336, изменившей предыдущую 93/68 (EMC), а также директиве 73/23, изменившей 93/68 (по низкому напряжению).

RUS

ПРАВИЛА ПОЛЬЗОВАНИЯ

ВНИМАТЕЛЬНО ОЗНАКОМЬТЕСЬ С ИНСТРУКЦИЕЙ:

- Прежде чем использовать прибор внимательно ознакомьтесь с инструкцией.
- Убедитесь в том, что напряжение сети совпадет с указанной на заводском значке до подключения прибора к электрической сети.
- Подключать прибор только к розетке с заземлением.
- Во избежание перегрева размотать электрический шнур на всю длину.
- Убедитесь в том, что электрический провод не касается нагреваемых поверхностей и режущих предметов.



- Не оставляйте прибор в местах, доступных для детей и недееспособных лиц. Если прибор не используется, всегда блокируйте кнопку подачи пара посредством специально предназначенного предохранительного клапана (A2).

- Всегда проверяйте наличие губки (20), чтобы избежать попадания предметов во внутрь углубления, предназначенного для неё.
- Никогда не добавлять средств от накипи, ароматизирующих, моющих и содержащих спирт веществ во внутрь прибора, так как они могут повредить его или уменьшить его безопасность.



ОСТОРОЖНО: вероятно опасность ожога.

- Не прикасаться к горячим поверхностям во время работы. Дать остыть деталям прибора, прежде чем заменять их.
- **НЕ ОТКРЫВАТЬ ПРЕДОХРАНИТЕЛЬНУЮ КРЫШКУ (16) ВО ВРЕМЯ ИСПОЛЬЗОВАНИЯ ПРИБОРА.**
 - Внимание: прежде чем открывать предохранительную крышку (16) осуществить следующее:
 - выключить бойлер нажатием на кнопку (13);
 - Разрядить давление, нажав на кнопку (A3);
 - выключить прибор, нажав на кнопку выключателя (8);
 - отсоединить электрический провод от розетки;
 - медленно откручивать крышку (16) и подождать несколько секунд, прежде чем полностью её открутить.



- при первичном использовании или после продолжительного перерыва направить струю пара в специально подготовленную ёмкость, чтобы удалить избыток воды.

RUS

- Не использовать прибор, если он повреждён. Все виды ремонта, включая замену электрического провода, должны осуществляться только в специализированном Сервисном центре "Ариетэ" или же официальными специалистами фирмы, чтобы предупредить любые виды риска.

-
- Прежде чем использовать прибор, убедитесь, что предметы, поверхности и ткани, подвергаемые обработке, являются стойкими к воздействию высокой температуры пара.

В особенности, для полов из обожжённой глины, деревянных поверхностей, тканей из шёлка и бархата следует придерживаться инструкции производителя и осуществлять пробную обработку на самой незаметной части или на образце материала.



- Никогда не касаться прибора влажными руками или ногами, если штепсельная вилка включена.

- Никогда не погружать прибор в воду или другие жидкости.



- Никогда не оставляйте прибор без присмотра, если он включён в электрическую сеть.

- Чтобы обеспечить безопасность прибора, использовать только фирменные детали и запасные части, разрешённые производителем.



- Не засасывать кислоты и растворители, которые могут стать причиной серьёзных повреждений прибора, и прежде всего, не засасывать взрывчатые порошки или жидкости, которые при контакте с внутренними частями прибора могут вызвать взрыв.

• Пар при рабочем режиме прибора находится под давлением: неправильное использование опасно! Прибор предназначен исключительно для домашнего пользования, как указано в руководстве. Производитель снимает с себя всякую ответственность в случаях выявления повреждений прибора, являющихся причиной неправильного или недозванного использования.

- Всегда выключать прибор при помощи выключателя (8) и всегда вытаскивать вилку из розетки электрического тока, прежде чем наполнять бойлер или осуществлять какое-либо действие по уходу или чистке прибора.



- Никогда не направлять струю пара на людей, животных или на оборудование, которое содержит электрические части (наприм.: внутренние поверхности духовок).

- Никогда не направлять струю пара на прибор.
- Не тянуть кабель питания или прибор для вытаскивания электрической вилки из розетки.

-
- При включении бойлера убедиться, что крышка хорошо закрыта и перелить остатки воды, если они имеются, в его полость.



- Не открывать предохранительную крышку (16), если бойлер находится под давлением.

- Во время работы прибора братья только за специальную ручку, так как из-за наличия бойлера его поверхность во время использования нагревается.
- Не засасывать воспламеняющиеся жидкости.



- Избегать засасывания жёстких или режущих предметов, чтобы не повредить прибор.

- Не использовать прибор без воздушных фильтров, или при их неправильной установке.
- Прежде чем включать прибор, убедитесь в наличии всех фильтров.
- Прибор может быть использован только в горизонтальном положении. Использовать прибор в вертикальном положении строго запрещается; в случае его использования в вертикальном положении, вода, находящаяся внутри ёмкости (4), может вылиться.
- Не оставлять прибор под воздействием атмосферных явлений (дождя, снега, солнца и т.д.).
- Прибор снабжён термостатом, который регулирует температуру, электрическим предохранителем и предохранительной крышкой. Его устройство соответствует существующим европейским нормам по электробытовым приборам.
- В случае, если Вы решили выбросить этот прибор, мы рекомендуем перерезать электрический провод для невозможности его дальнейшего использования. Мы рекомендуем также обезвредить те части прибора, которые могут представлять опасность, в особенности для детей, могущих использовать прибор в качестве игрушки.
- Составные части упаковки не должны оставаться в местах, доступных для детей, так как они могут представлять источник опасности.

СОХРАНИТЕ ЭТУ ИНСТРУКЦИЮ

ОГЛАВЛЕНИЕ

1	ПОРЯДОК ИСПОЛЬЗОВАНИЯ	249
1.1	Правильная эксплуатация прибора	249
1.2	Подготовка к использованию пылесоса для всасывания пыли и жидкостей	250
1.3	Подготовка к применению паровой чистки	251
2	РАБОТА ПРИБОРА	251
2.1	Использование режима пылесоса	251
2.2	Использование режима пара	253
2.3	Использование пара и пылесоса	256
2.4	Отсутствие воды в бойлере	256
2.5	Регуляция потока пара	257
2.6	Всасывание твёрдых и жидких частиц	257
3	ВСПОМОГАТЕЛЬНЫЕ ДЕТАЛИ	258
3.1	Режим пылесоса	258
3.2	Режим пылесоса - пара	258
4	УХОД И ЧИСТКА	264
4.1	Общий уход	264
4.2	Опорожнение и чистка ёмкости для воды	266
4.3	Чистка резиновой трубки и поплавка	267
4.4	Чистка бойлера	268
5	ПОИСК ПОВРЕЖДЕНИЙ	268
6	ГАРАНТИЯ	269

1.2 ПОДГОТОВКА К ИСПОЛЬЗОВАНИЮ ПЫЛЕСОСА ДЛЯ ВСАСЫВАНИЯ ПЫЛИ И ЖИДКОСТЕЙ

Вынуть ёмкость для воды (4), подняв её за специальную ручку (1).



Снять крышку ёмкости (2) за два задних крепления.



Для правильной работы прибора заполнить ёмкость примерно одним литром водопроводной воды до отметки MAX H₂O.

ВНИМАНИЕ: Никогда не добавлять средств от накипи, ароматических или содержащих спирт веществ, чистящих или моющих порошков во избежание повреждения прибора.

ВНИМАНИЕ: Убедиться в наличии губки (20), чтобы избежать попадания в её углубление предметов, которые могли бы затруднить работу прибора.



RUS

Надеть крышку ёмкости, вставив её сначала стороной с выступами, закрывая затем крепления до щелчка. Поместить ёмкость для воды в специально предназначенное место в приборе.

1 ПОРЯДОК ИСПОЛЬЗОВАНИЯ

1.1 ПРАВИЛЬНАЯ ЭКСПЛУАТАЦИЯ ПРИБОРА

Этот прибор предназначен в качестве использования его как парового генератора и всасывателя жидких и твердых частиц согласно описанию, приведенному в этом руководстве. Пожалуйста внимательно прочитайте инструкцию и сохраните её, так как она может быть полезна Вам в будущем. При использовании прибора для чистки паром кожи, особых видов тканей и деревянных поверхностей обратитесь к рекомендациям их производителя и следуйте, всегда осуществляя пробу на невидной части или на образце материала. Дайте высохнуть обработанной паром поверхности и убедитесь в отсутствии изменения цвета или деформации.

Обратите особое внимание на чистку поверхностей из дерева (мебель, двери и т.д.) и полов из обожженной глины, так как продолжительное воздействие пара может повредить восковое покрытие, блеск или цвет. Поэтому мы советуем использовать пар на этих поверхностях только на короткие промежутки времени, либо осуществлять уборку сукном, предварительно обработанным паром. На особенно деликатных поверхностях (наприм.: синтетических материалах, лаковых поверхностях и т.д.) рекомендуется ограниченное использование пара. Для чистки поверхностей из стекла в холодное время года предварительно разогрейте стёкла, начиная воздействие на расстоянии 50 см от поверхности.



1.2 ПОДГОТОВКА К ПРИМЕНЕНИЮ ПАРОВОЙ ЧИСТКИ

Не откручивать крышку ёмкости, пока прибор не выключен и не отключён от электрической сети.

Открутить предохранительную крышку (16) и при помощи воронки (G) влить в бойлер 2 дозатора (G1) воды, наполняя до максимального уровня. До конца закрутить предохранительную крышку (16).

ВНИМАНИЕ: Никогда не добавлять средств от накипи, ароматических или содержащих спирт моющих веществ во избежание повреждения прибора.

В случае использования прибора в комбинированном режиме пылесоса-пара необходимо осуществить все действия, описанные в параграфах 1.2 и 1.3.



2 РАБОТА

2.1 РАБОТА ТОЛЬКО В РЕЖИМЕ ПЫЛЕСОСА

Открыть крышку одноблочной розетки (14).



Вставить одноблочный щетель (A8) режима пылесоса+ пара (A), одновременно нажимая на две боковые кнопки (A7).



RUS

Подготовить прибор к работе, подсоединив вилку к электрической розетке и размотав электрический шнур на всю длину.



Нажать кнопку включения прибора (8); зажёгётся соответствующий индикатор и прибор будет готов для работы в режиме пылесоса.



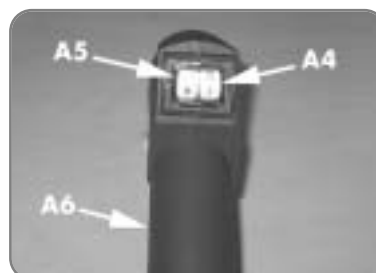
Нажимая на кнопку (A4), расположенную на ручке (A6), пылесос заработает.

ПРИМЕЧАНИЕ: Когда пылесос включится, мотор выставляется на среднюю скорость.

При нажатии и удерживании нажатой кнопки A5, увеличивается мощность пылесоса. При двухкратном нажатии и удерживании нажатой кнопки A5 можно уменьшить мощность пылесоса.

В случае необходимости, во время работы можно вытаскивать и одновременно освобождать ёмкость для воды как описано в параграфе 4.2 "Опорожнение и чистка ёмкости для воды". В этом случае начинает мигать индикатор (10), сообщая об отсутствии ёмкости для воды. Как только опорожнённая ёмкость будет установлена на своё место, индикатор (10) выключится и работа может быть продолжена.

Тем не менее, когда грязная вода в ёмкости достигает максимально допустимого уровня, срабатывает специальное устройство безопасности, автоматически отключая пылесос.



И в этом случае тоже индикатор (10) начинает мигать, сообщая о необходимости опорожнения ёмкости.

ВНИМАНИЕ: Установите ёмкость на своё место, чтобы обеспечить работу пылесоса.

Если Вы больше не используете прибор, нажмите кнопку включения/выключение (8) для его выключения.

ВНИМАНИЕ: Не всасывайте кислоты и растворители, которые могут стать причиной серьёзных повреждений прибора и, прежде всего, не всасывайте взрывчатые порошки или жидкости, которые при контакте с внутренними деталями прибора могут вызвать взрыв.

ВНИМАНИЕ: Избегать всасывания твёрдых или режущих предметов, чтобы не повредить прибор.

2.2 ИСПОЛЬЗОВАНИЕ ТОЛЬКО ПАРА

Открыть крышку одноблочной розетки (14).



Вставить одноблочный штепсель (A8) режима пылесоса и пара (A), одновременно нажимая на две боковые кнопки.



RUS

Подготовить прибор к работе, подсоединив вилку к электрической розетке и размотав электрический шнур на всю длину.



Нажать кнопку включения прибора (8); зажёгётся соответствующий индикатор (9).



Нажать кнопку включения бойлера (13); зажёгётся соответствующий индикатор (12). Как только зажёгётся индикатор (11), Ваш прибор будет готов к работе в режиме пара.



Нажимая кнопку подачи пара (A3), расположенной на ручке (A6), прибор начнёт подачу пара.

ВНИМАНИЕ: Никогда не направляйте струю пара на электрические розетки или детали, находящиеся под напряжением, так как это может привести к их повреждению, подвергая и Вас к опасному воздействию электрического тока.



ВНИМАНИЕ: При первичном использовании прибора или после длительного перерыва направить струю пара в специально подготовленную ёмкость для того, чтобы удалить излишек воды.

ВНИМАНИЕ: Избегать соприкосновения пара с кожей. Высокая температура может стать причиной получения тяжёлых ожёгов. Никогда не направлять струю пара на людей или животных, а также на предметы или поверхности, неустойчивые к таким температурам.

На ручке (А6) также находится предохранительный клапан, блокирующий использование кнопки подачи пара.

ВНИМАНИЕ: Предохранительный клапан не предназначен для подачи пара в непрерывном режиме, а препятствует внезапной подаче пара при попадании прибора в руки детей или людей, незнакомых с его работой. При необходимости на короткий промежуток времени оставить прибор без присмотра при его включении в режиме (А), установить предохранительный клапан в положение блокировки. Для возобновления работы вернуть клапан в начальное положение.

Если Вы решили не использовать больше пар, выключите бойлер, нажав кнопку включение/выключение бойлера (13).

ВНИМАНИЕ: Никогда не откручивать крышку находящегося под давлением бойлера и никогда не работать с ним без воды.

ПРИМЕЧАНИЕ: При первичном использовании прибор в течение нескольких минут может издавать характерный для нагревательных приборов запах из-за нагрева и последующего испарения пломб, используемых для упаковки прибора.



2.3 ИСПОЛЬЗОВАНИЕ ПАРА И ПЫЛЕСОСА

При использовании прибора в режиме пылесоса, следуйте описанию параграфа 2.1 "Использование режима пылесоса"; для работы только с паром следуйте описанию параграфа 2.2 "Использование режима пара".

Одновременным нажатием кнопки подачи пара (A3) и кнопки пылесоса (A4), расположенных на ручке, можно использовать прибор в комбинированном режиме пылесоса-подачи пара.



2.4 ОТСУТСТВИЕ ВОДЫ В БОЙЛЕРЕ ВО ВРЕМЯ РАБОТЫ

Если вода отсутствует, нажимая на кнопку A3, подача пара прекращается. Поэтому для наполнения бойлера новой порцией воды следует:

- a) выключить бойлер нажатием на кнопку (13);
- b) нажать кнопку подачи пара (A3), чтобы выпустить остатки пара;
- c) выключить прибор нажатием на кнопку (8);
- d) вытащить вилку из электрической розетки;
- e) медленно открутить предохранительную крышку (16) и подождать несколько секунд прежде чем открыть её полностью, пока не прекратится характерное шипение пара.

ПОДОЖДАТЬ НЕСКОЛЬКО МИНУТ ПРЕЖДЕ ЧЕМ НАЛИВАТЬ НОВУЮ ПОРЦИЮ ВОДЫ В БОЙЛЕР.

- f) наполнить водой, медленно вводя первые порции во избежание пыхтения пара при помощи специальной прилагающейся воронки (G1);
- g) полностью закрутить предохранительную крышку (16);
- h) включить вилку в розетку электрического тока;
- i) нажать на кнопку основного включения/выключения (8);
- l) нажать на кнопку выключения бойлера (13).

2.5 РЕГУЛИРОВКА ПОТОКА ПАРА

Регулировку потока пара можно осуществить при помощи ручки регулировки пара (7).

Для получения большей силы пара повернуть ручку против часовой стрелки.

Поворачивая ручку по часовой стрелке, поток пара уменьшится.

Сильный пар: используется для очистки от накипи, пятен, жира и для дезинфекции поверхностей;

Обычный пар: для ковровых покрытий, стёкол, полов;

Щадящий пар: для чистки деликатных тканей, мебели и обивки из ткани и т. д.



2.6 ВСАСЫВАНИЕ ТВЁРДЫХ ЧАСТИЦ И ЖИДКОСТЕЙ

Этот прибор может всасывать как порошки, так и жидкости.

Если необходимо, то во время работы можно вытащить и опорожнить ёмкость для воды (4), как описано в параграфе 4.2 “Опорожнение и чистка ёмкости для воды”. В этом случае световой индикатор (10) начнёт мигать, извещая об отсутствии ёмкости в приборе. Как только пустая ёмкость будет установлена на своё место, индикатор (10) погаснет, и работа с прибором может быть возобновлена.

Однако, когда грязная вода достигает максимально допустимого уровня, срабатывает предохранительный механизм, автоматически отключая пылесос.

ВНИМАНИЕ: Правильная установка ёмкости для воды гарантирует исправную работу в режиме пылесоса.

3 ВСПОМОГАТЕЛЬНЫЕ ДЕТАЛИ

3.1 РЕЖИМ ПЫЛЕСОСА

Щётка (V).

С помощью этой щётки, которая может устанавливаться как на ручку, так и на удлиняющий шланг, можно всасывать все виды грязи с любых поверхностей.

Только эту щётку можно прикреплять к насадке (Z) для чистки паркета.

Установить щётку и закрепить её при помощи двух боковых рычажков, находящихся на насадке.

ВНИМАНИЕ: Эта щётка (V) и насадка (Z) должны использоваться только для сухих поверхностей или полов.



3.2 РЕЖИМ ПЫЛЕСОСА-ПАРА

Универсальная щётка (D)

При помощи этой щётки можно как всасывать жидкости и порошки, так и подавать пар.

Щётка может быть использована для чистки больших поверхностей, полов из керамической плитки, мрамора, паркета, ковровых покрытий и т.д. В зависимости от вида обрабатываемой поверхности использовать следующие насадки:

- насадка с щетиной (F), подходит для работы в режиме пылесоса с любой поверхностью;
- Насадка для сбора жидкостей (H), подходит для удаления влаги с гладких поверхностей;

Для того, чтобы надеть различные виды насадок на универсальную щётку (D), необходимо вставить блокирующие выступы, находящиеся на используемой насадке, во внутрь боковых отверстий (E) щётки и нажать до щелчка.



Наоборот, чтобы отсоединить насадку, необходимо надавить обеими руками на блокирующие выступы и одновременно нажать вниз так, чтобы отделить насадку от щётки.

ВНИМАНИЕ: Чтобы избежать падения деталей с их последующим повреждением, рекомендуется осуществлять эти действия на горизонтальных поверхностях.

Универсальная щётка может присоединяться к наконечнику (A) при помощи одного или обоих шлангов-удлинителей (C) или же непосредственно к ручке (A6).

Чтобы фиксировать или отсоединить дополнительные принадлежности, как на шланге-удлинителе, так и на ручке, необходимо повернуть блокирующее устройство (B), после установления его в соответствующее место соединения.



Чтобы зафиксировать шланги-удлинители, также необходимо повернуть блокирующее устройство (B).

Чтобы по достоинству оценить функциональность универсальной щётки (D) во время работы в режиме пылесоса необходимо осуществлять движения назад.



Комбинированная насадка (L).

Её использование рекомендовано для плохо достигаемых или недоступных другими насадками мест, в частности:

- выведения пятен на коврах и ковровых покрытиях до прохождения щёткой;
- очистки нержавеющей стали, стёкол, слоистых или лакированных поверхностей;
- очистки углов, а именно: лестниц, оконных рам, дверных косяков, алюминиевых профилей;
- очистки крановых смесителей;
- очистки ставень, отопительных радиаторов, салонов автомобилей;
- распыления на комнатные растения;
- удаления складок и запахов с одежды.

Комбинированная насадка (L) может присоединяться к наконечнику (A) при помощи одного или обоих шлангов-удлинителей (C), или же непосредственно к ручке (Ab).

Чтобы фиксировать или отсоединять дополнительные принадлежности, как на шланге-удлинителе, так и на ручке, необходимо повернуть блокирующее устройство (B), после его установки в соответствующее место соединения.



Чтобы зафиксировать шланги-удлинители, также необходимо повернуть блокирующее устройство (B).



Возможно совместное использование комбинированной насадки (L) со следующими насадками:

- малой щёткой (M), треугольной насадкой (M1), скребком (M2), предназначенными для для очищения от налипшей грязи очень узких поверхностей, таких как: плиты, жалюзи, кафельные швы, сантехника и др.
- малая круглая насадка (O), предназначена для чистки узких поверхностей, таких как: кафеля, дверных косяков, щелей жалюзи и т.д.
- круглая насадка (R), предназначена для чистки тканевых поверхностей в местах стыков диванов, кресел, матрасов, сидений автомобилей и т.д.
- Кисточка для чистки (U): благодаря мягким ворсинкам, предназначена для удаления пыли с таких деликатных поверхностей, таких как: рамы, книги и т.д.
- Наконечник (S), предназначенный для полной очистки наиболее трудных для уборки мест, как плитусов, стыков диванов и кресел, сидений автомобилей и др. Надевая на наконечник (S) щётку для отопительных радиаторов (T), Вы без труда доберётесь до самых внутренних частей батарей, очищая их от накопившейся грязи.

Можно также использовать насадку (L), одновременно надевая малую щётку (M) и скребок (M2) с другими перечисленными насадками, достигая таким образом комбинированное действие по удалению и всасыванию грязи.



Как наконечник (S), так и круглые насадки (O e R) и кисточка (U) могут быть присоединены непосредственно на ручку (A6) наконечника (A) или шлангов-удлинителей (C), согласно вышеприведённому описанию, а также могут быть использованы для равномерной подачи пара на обрабатываемые поверхности для "растворения" грязи с её последующим всасыванием.



Круглая насадка для режима пылесоса+пара (N).

Эта насадка предназначена для использования на поверхностях средних размеров или для режима мытья/пылесоса, или пылесоса на тканевых поверхностях, таких как диваны, матрасы и прочее, применяя следующие прилагаемые рамки:

- Рамка для мытья стёкол (P) предназначена для малых зеркал, окон, застеклённых простенков и т.д.
- Рамка с щетинками (Q) предназначена для ковров, ковровых покрытий и текстильных поверхностей в целом. Она удобна для очистки поверхностей от ворсинок.

Чтобы одеть насадку (N) на свою рамку, необходимо полностью нажать на последнюю до щелчка.

Насадка может присоединиться к наконечнику (A) при помощи одного или обоих шлангов-удлинителей (C), или же может непосредственно надеваться на ручку (A6).

Чтобы зафиксировать или снять деталь со шланга-удлинителя или ручки, необходимо повернуть блокирующее устройство (B) после его установки в соответствующее место соединения.



Блокирующее устройство необходимо повернуть также и для фиксации шланга-удлинителя (В).



Насадка для мытья стёкол (I).

Насадка для мытья стёкол (I) подходит для оконных застеклений, зеркал больших размеров, и любых других гладких поверхностей.

Насадка для мытья стёкол может присоединиться к наконечнику (А) при помощи одного или обоих шлангов-удлинителей (С), или же может непосредственно надеваться на ручку (Аб).

Чтобы зафиксировать или снять деталь со шланга-удлинителя или ручки, необходимо повернуть блокирующее устройство (В) после его установки в соответствующее место соединения.



Блокирующее устройство необходимо повернуть также и для фиксации шланга-удлинителя (В).

Для правильного использования насадки для мытья стёкол следуйте следующему описанию:

- равномерно распределять пар по поверхности, стараясь "растворить" грязь.
- Нажать на резиновую прокладку стеклоочистителя, двигаясь по вертикали сверху вниз при включённом режиме пылесоса.

ВНИМАНИЕ: в холодное время года при особенно низких температурах следует сначала разогреть стёкла, направляя пар на расстоянии 50 см от обрабатываемой поверхности.



4 УХОД И ЧИСТКА

4.1 ОБЩИЙ УХОД

ВНИМАНИЕ: Прежде чем начать какое-либо действие по уходу и чистке, вытащите вилку из розетки электрического тока.

В конце работы с прибором мы советуем ополоснуть все детали, засасывая чистую воду. Таким образом чистятся все дополнительные детали и внутренняя часть гибкого шланга.

Рекомендуется опорожнить ёмкость для сбора жидкостей после каждого использования, как описано в следующем параграфе.

Если прибор не используется продолжительное время, мы советуем опорожнить бойлер.

Для наружной чистки прибора используйте влажную ткань. Избегайте использования растворителей или моющих средств, могущих вызвать повреждения пластиковых наружных поверхностей.

Чтобы обеспечить правильную работу прибора, необходимо выполнять некоторые простые приёмы по уходу за ним:

Контроль фильтров выходящего воздуха (6) и фильтра мотора (6.1).

Выньте ёмкость для жидкостей из своего места при помощи какого-нибудь предмета (например: монеты), нажимая на отверстие в приборе и одновременно приподнимая крышку (5).

Проверьте фильтр, вымойте его, если это необходимо, под струёй воды и высушите.

Закройте крышку, нажимая до щелчка.

Повторите действия также и для другого фильтра.



Муфта (3), Фильтр (18) и губка (20)

Вынуть ёмкость для жидкостей из своего места и снять крышку за два задних крепления.

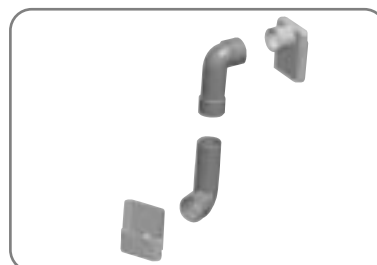
Отсоединить муфту (3), извлекая её по направлению вверх.



Удалить внутренний фильтр (18), извлекая его из специальной решётки, и вымыть под струёй воды, если это необходимо. Высушить фильтр на воздухе и установить на своё место.

Разобрать муфту (3), состоящую из четырёх частей и тщательно вымыть каждую деталь.

ВНИМАНИЕ: Разбирать муфту с осторожностью, чтобы избежать её повреждений.



Для сборки соединить все части, соединяя пазы одной детали с соответствующими отверстиями другой.



Вытащить губку из её углубления на корпусе прибора, вымыть её мыльной водой и просушить.

ВНИМАНИЕ: Не допускать случайного попадания посторонних предметов в место, отведённое для губки, чтобы не препятствовать работе прибора.



RUS

4.2 ОПОРОЖНЕНИЕ И ЧИСТКА ЁМКОСТИ ДЛЯ ВОДЫ

Вытащить ёмкость для воды (4) поднимая её со своего места за специальную ручку (1).



Снять крышку ёмкости (2), разжимая два задних крепления.



Перевернуть ёмкость, полностью освободив её от воды и грязи.
Для чистки всех деталей следуйте действиям, описанным в предыдущем параграфе.



ВНИМАНИЕ: В целях избежания повреждений, уделите особое внимание тому, чтобы не уронить детали ёмкости для воды.

ВНИМАНИЕ: Никогда не добавлять средств от накипи, ароматических, спиртосодержащих веществ и моющих порошков, чтобы избежать повреждения прибора.

RUS

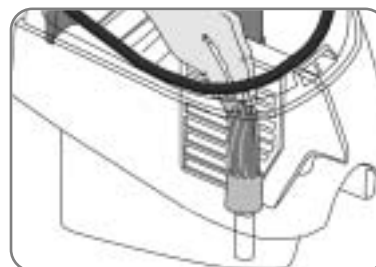
При продолжительной работе с прибором следите за уровнем воды в ёмкости (4), следуя описанию параграфа 1.2 “Подготовка прибора к работе в режиме пылесоса и всасывания жидкостей”.

4.3 ЧИСТКА РЕЗИНОВОЙ ТРУБКИ И ПОПЛАВКА

В случае, если резиновая трубка закупорена грязью, а поплавок не выполняет свою функцию, следовать данному описанию:

- вынуть ёмкость для воды (4), поднимая её со своего места за специальную ручку (1);
- снять крышку (2) ёмкости, нажимая на два задних крепления;
- освободить полностью ёмкость от воды и грязи.

Потянув с силой, извлечь резиновую трубку.



Извлечь поплавок.



Установить поплавок на своё место, придерживаясь схемы рисунка.

Установить резиновую трубку и убедиться в том, что она надета до упора.



RUS

4.4 ЧИСТКА БОЙЛЕРА

ВНИМАНИЕ: Прежде чем начать какое-либо действие по уходу и чистке, вытащить вилку из розетки электрического тока и дождаться, пока прибор полностью остынет.

Для оптимальной работы прибора и продления срока его службы необходимо ополаскивать один раз в месяц внутреннюю часть бойлера для удаления накопившегося осадка накипи.

Не использовать уксус или другие средства от накипи.

5 ПОИСК ПОВРЕЖДЕНИЙ

Поломка	Причина	Устранение
Пылесос не включается	<ul style="list-style-type: none">- Отсутствие напряжения.- Плохо вдета штепсельная вилка (A8).- Неправильно установлена ёмкость для воды.- Резиновая трубка закупорена.- Неправильно установлен поплавок.	<ul style="list-style-type: none">- Проверить провод и розетку.- Заново вдеть вилку в электрическую розетку.- Проверить и заново установить ёмкость.- Снять резиновую трубку и очистить поплавок, как описано в параграфе 4.3.- Извлечь поплавок и заново установить его, как описано в параграфе 4.3.

Поломка	Причина	Устранение
Отсутствие функции подачи пара	<ul style="list-style-type: none"> - Отсутствие воды в бойлере. - Вода в бойлере ещё не достигла нужной температуры. 	<ul style="list-style-type: none"> - Наполнить бойлер водой. - Дождаться включения светового индикатора нагрева.
Шум бойлера на стадии нагрева	<ul style="list-style-type: none"> - Кипение воды. 	<ul style="list-style-type: none"> - Продолжать работу; спустя некоторое время шум прекратится.
Уменьшение всасывающей мощности пылесоса	<ul style="list-style-type: none"> - Насадка, гибкий или твёрдый шланг пылесоса закупорены. - Воздушные фильтры загрязнены или закончился срок их действия. - Муфта ёмкости для воды закупорена. 	<ul style="list-style-type: none"> - Удалить грязь из шланга, и насадки. - Вымыть или заменить фильтры. - Извлечь и очистить муфту, как описано в параграфе 4.1.
Вытекание воды из щётки после использования функции всасывания жидкостей.	<ul style="list-style-type: none"> - Жидкость задерживается в гибком или жёстком шланге. 	<ul style="list-style-type: none"> - После всасывания жидкостей держать мотор включённым вхолостую на протяжении 1 минуты.

6 ГАРАНТИЯ

При необходимости технического обслуживания (а также для приобретения запасных частей, таких как фильтры и вспомогательных принадлежностей) обращайтесь только к нашему официальному дилеру или непосредственно в фирменный Сервисный центр.

Гарантийный срок на фабричный брак и возникшие дефекты - 2 года с момента покупки. Он включает замену бракованной детали и осуществление ремонта.

Для поддержания безупречной работы Вашего прибора и действительности гарантии использовать только фирменные запасные части и вспомогательные детали. Ремонт со стороны неофициальных специалистов автоматически аннулирует гарантийный срок прибора.

Фирма "Ариетэ S.p.A" снимает с себя всякую ответственность в случае несчастных случаев, возникающих от эксплуатации прибора вне правил, указанных настоящей инструкцией.

RUS