

Крышка машины

Причина

Переоборудование машины с нижним цоколем в отдельно стоящую машину. В таком случае сверху машины необходимо установить крышку.

Монтаж крышки машины

Указание

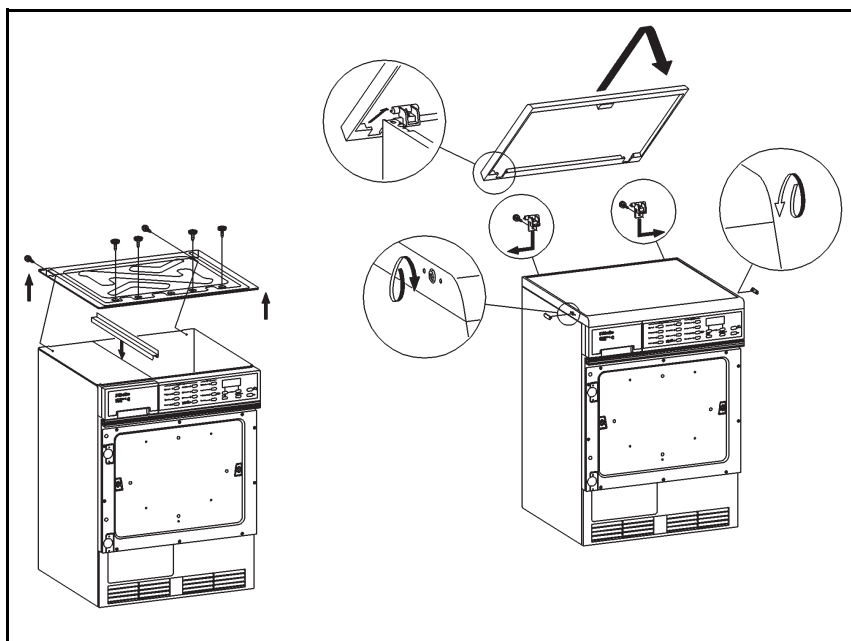
Ремонтные работы в каждом случае разрешено проводить только квалифицированному электротехнику с соблюдением действующих правил техники безопасности.

При проведении ремонтных работ, модификации, испытании и техническом осмотре электрических приборов необходимо учитывать соответствующие правовые основы, правила предупреждения несчастных случаев и действующие нормы безопасности.

Опасно!

Перед началом проведения с прибором работ по техническому обслуживанию и ремонту, необходимо отключить от сети электропитания все активные, токопроводящие соединения.

Даже при выключенном приборе напряжение может сохраняться на отдельных частях конструктивных элементов.

**Рис. 1**

- ✂ **Демонтаж металлической крышки стиральной машины, см. Рис. (слева):**
 - ✂ Вывернуть винты крепления металлической крышки.
 - ✂ Снять крышку.
- ✂ **Только в конденсационных сушильных машинах, см. Рис. (слева):**
 - ✂ Установить защитную планку на направляющую резервуара с водой.
- ✂ **Монтаж крышки машины, см. Рис. (справа):**
 - ✂ Сдвинуть задние крепления крышки в сторону задней стенки машины и закрепить их винтами.
 - ✂ Установить крышку сзади в фиксаторы, закрыть её.
 - ✂ Винты по обе стороны крышки закрутить и закрыть отверстия колпачками.
 - ✂ Проверить посадку крышки на прочность.

Внимание!

Проверить на электробезопасность.