

**GT™ СЕРИЯ**

**GT5-402  
GT5-502  
GT5-652  
GT5-803  
GT5-963  
GT5-500C  
GT5-650C**

**автомобильные  
акустические системы  
руководство пользователя**

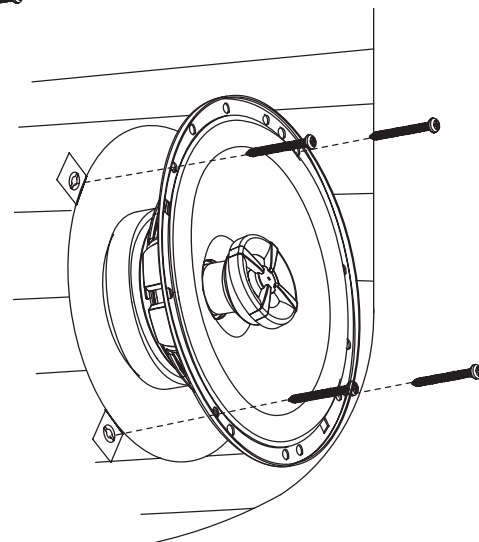
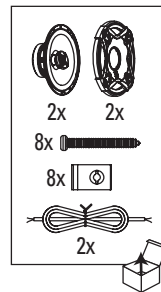
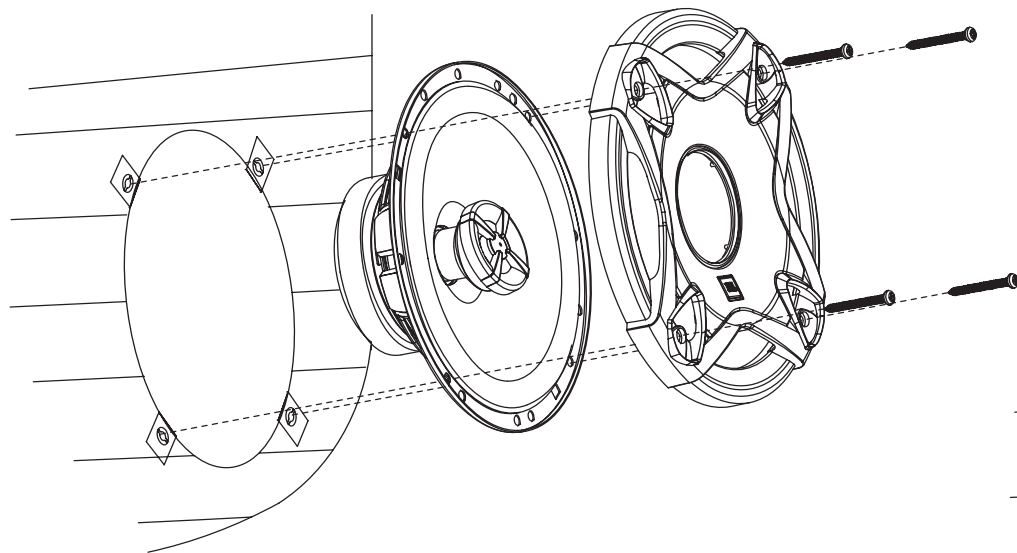


**JBL**

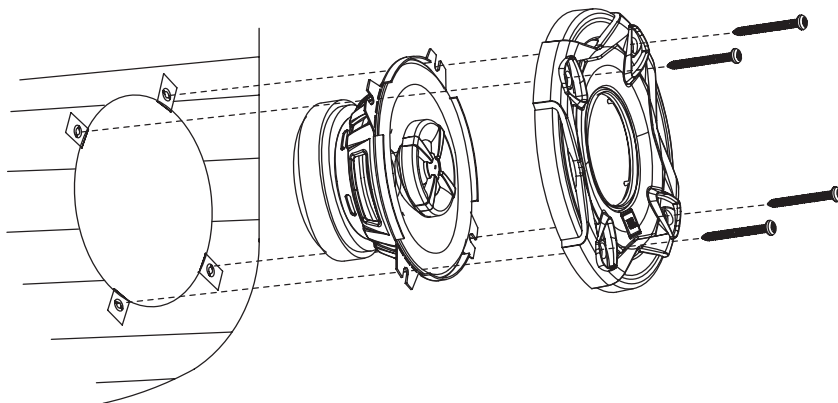
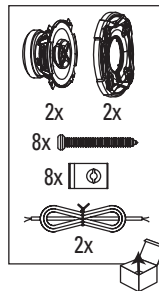
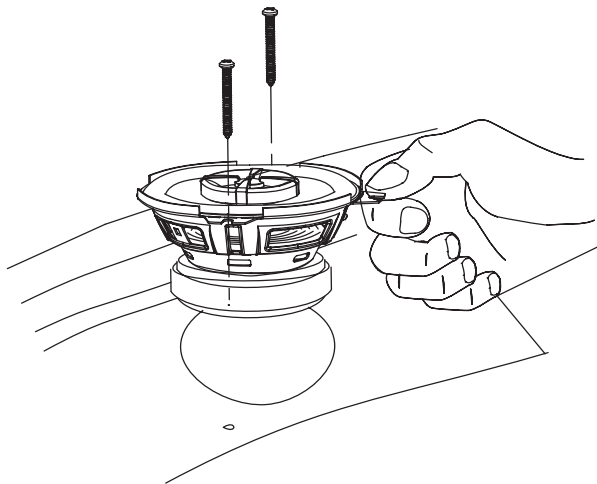
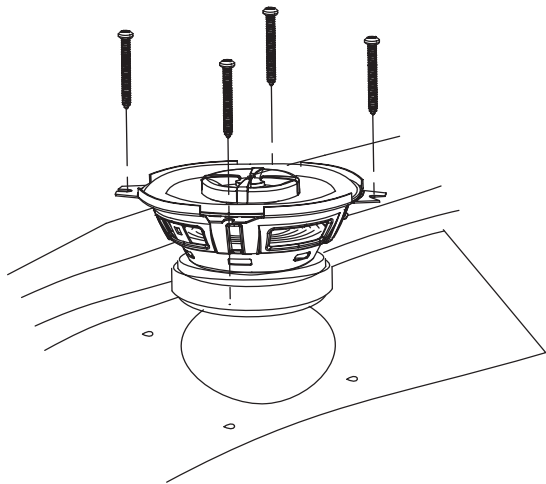
®

Спроектировано и  
разработано в США

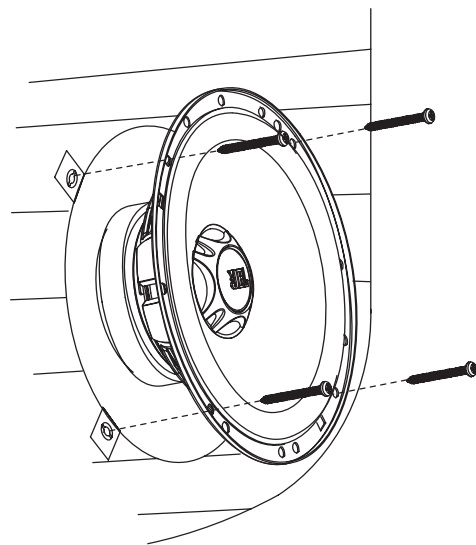
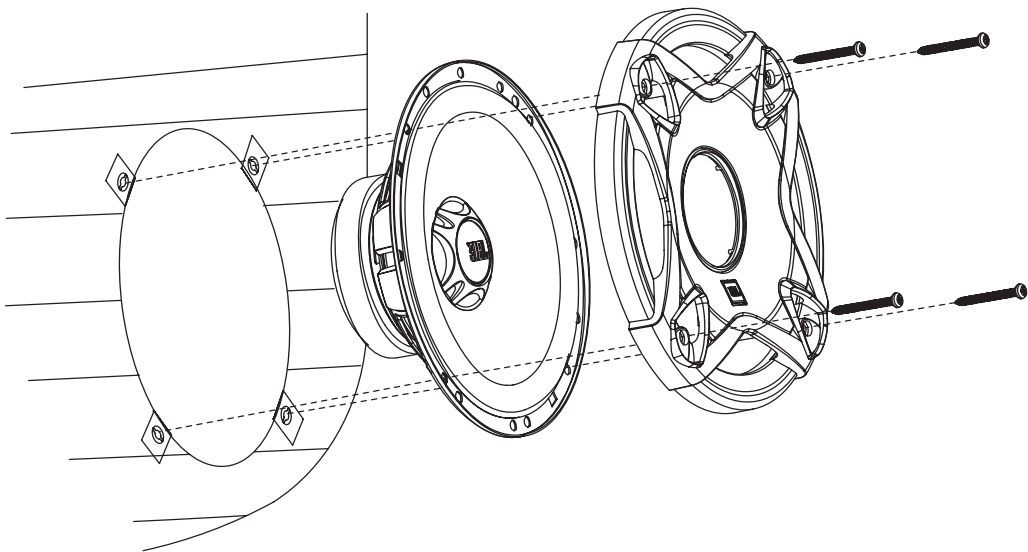
# GT5-502, GT5-652, GT5-803, GT5-963

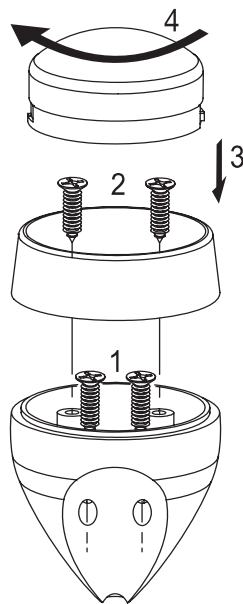
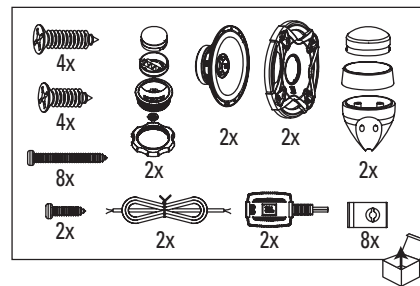
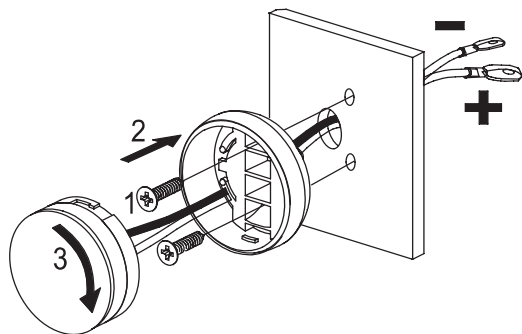
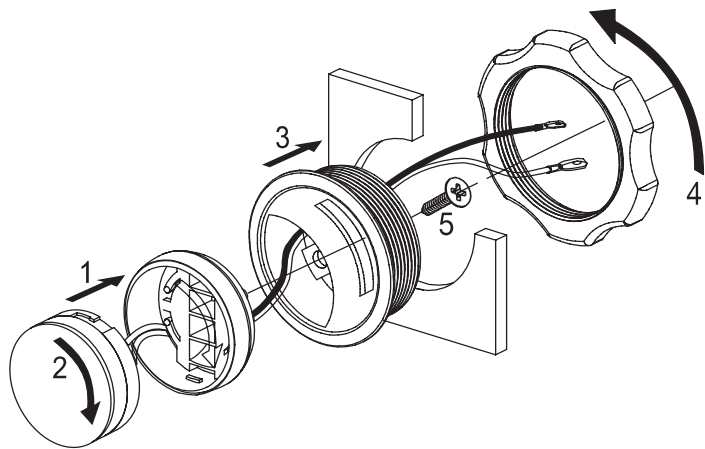


# GT5-402

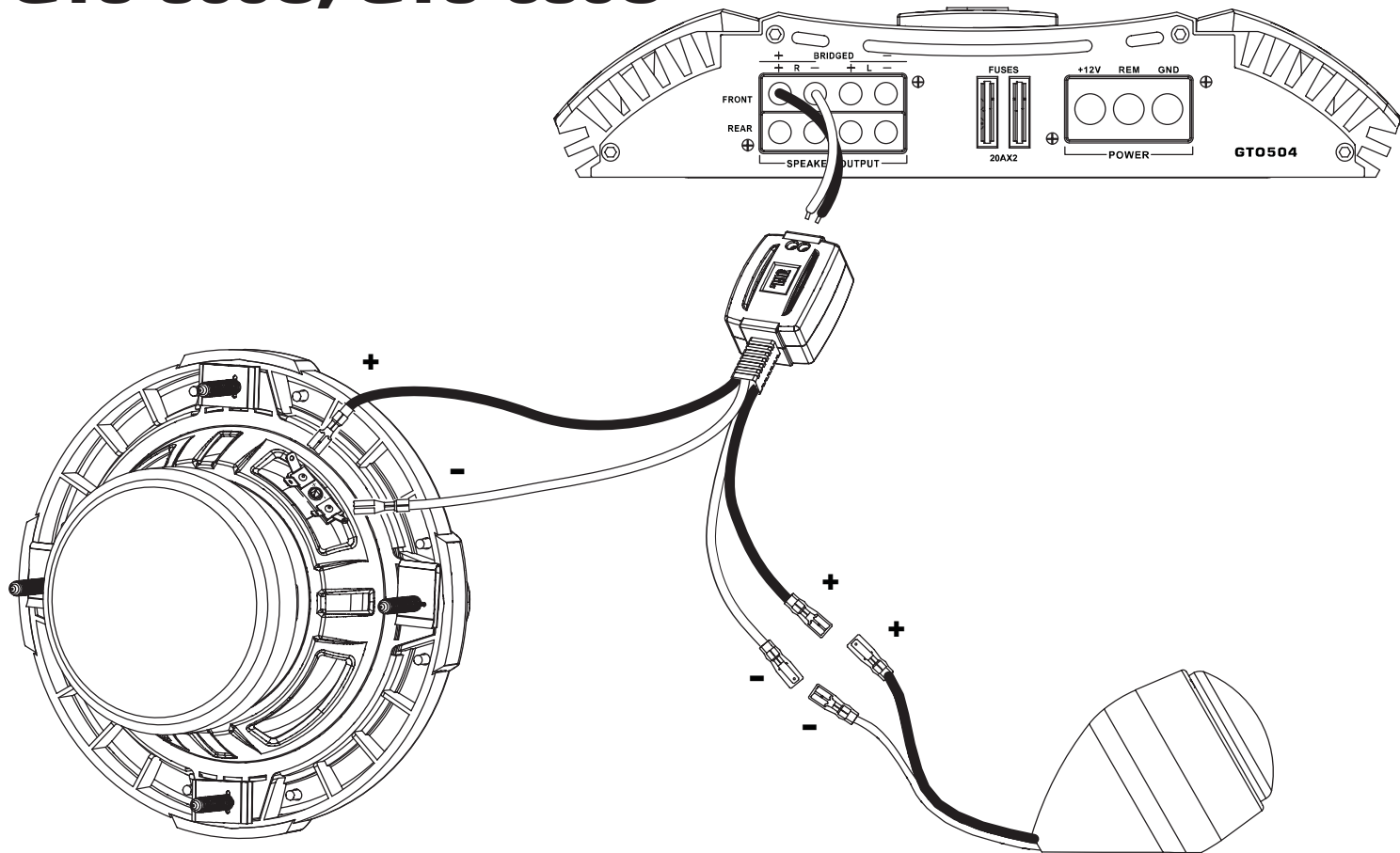


# GT5-500C, GT5-650C

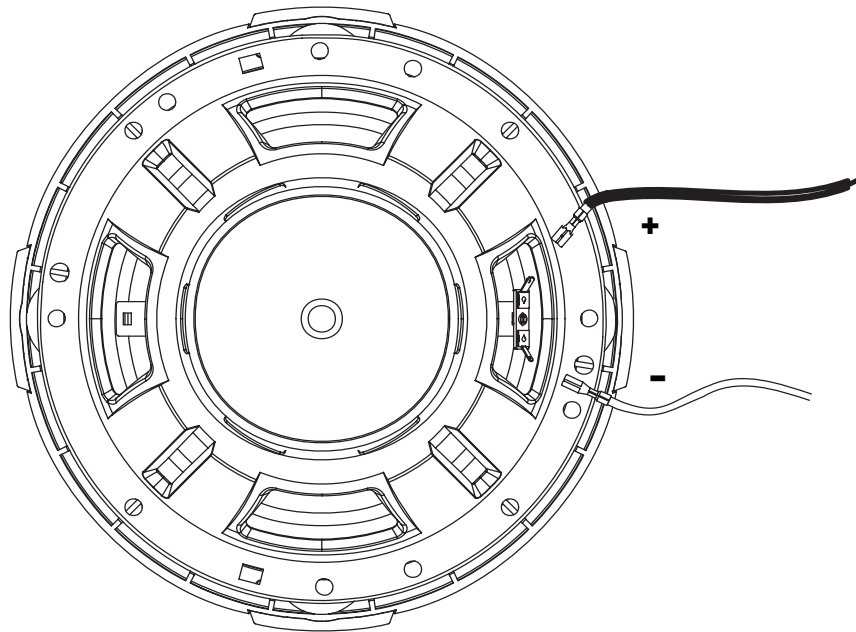




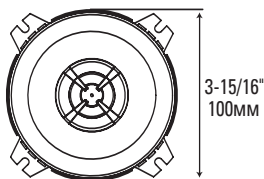
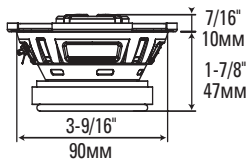
# GT5-500C, GT5-650C



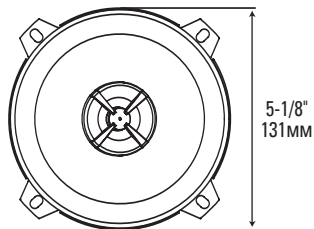
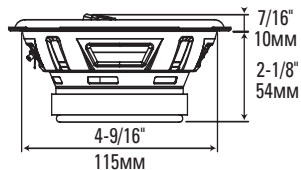
**GT5-402, GT5-502, GT5-652, GT5-803,  
GT5-963, GT5-500C, GT5-650C**



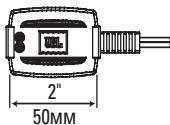
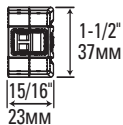
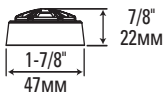
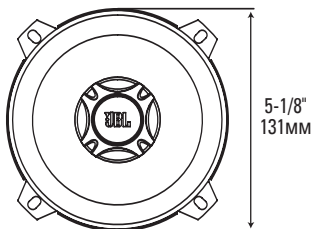
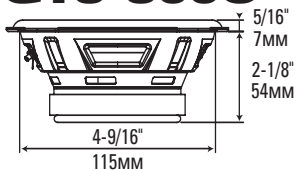
## GT5-402



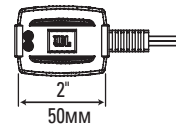
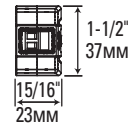
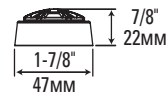
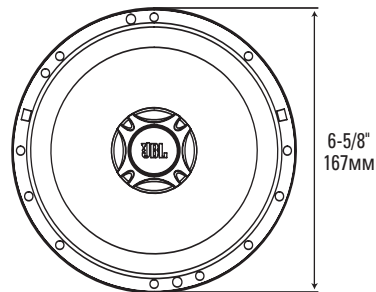
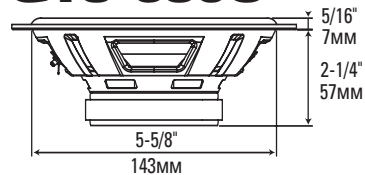
## GT5-502



## GT5-500C

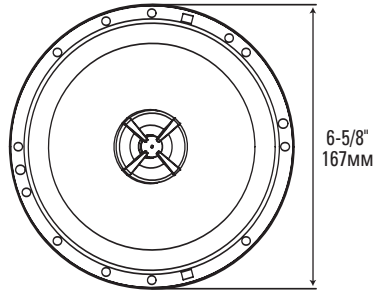
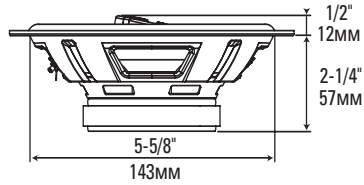


## GT5-650C

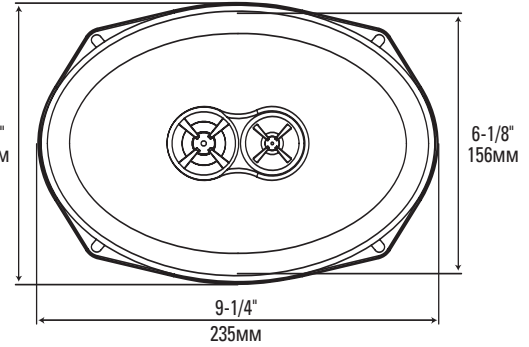
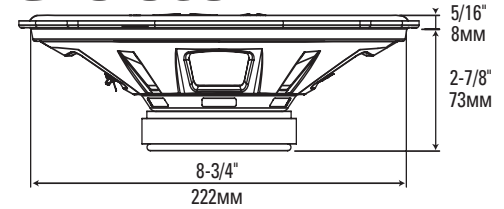




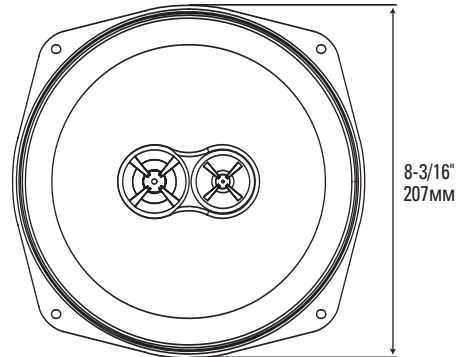
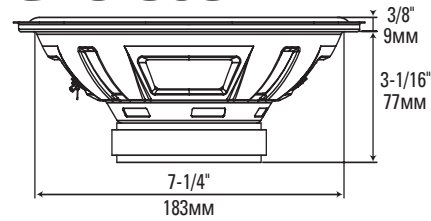
## GT5-652



## GT5-963



## GT5-803



	<b>GT5-402</b>	<b>GT5-502</b>	<b>GT5-652</b>	<b>GT5-803</b>	<b>GT5-963</b>	<b>GT5-500C</b>	<b>GT5-650C</b>
BL (T-m)	3.500	4.230	4.060	6.53	6.79	4.110	4.160
DCR (ohms)	3.530	3.570	3.700	3.99	4.03	3.510	3.700
Mms (g)	5.840	8.860	11.550	23.38	26.45	11.340	15.720
Sd (sq cm)	56.750	95.030	138.930	226.980	241.900	95.030	138.930
Cms ( $\mu\text{m/N}$ )	252.000	272.000	283.000	373.000	372.000	339.000	274.000
Vas (l)	1.140	3.450	7.670	26.96	26.9	4.300	7.420
Fs (Hz)	131.200	102.480	88.020	53.92	54.1	81.180	76.750
Qes	1.170	0.970	1.220	0.64	0.69	1.020	1.380
Qms	9.810	10.400	11.620	14.77	8.43	10.530	12.580
Qt	1.050	0.880	1.110	0.61	0.63	0.930	1.240
SPL 2.83V	89.500	91.900	92.200	93.7	92.200	89.700	89.800

#### СПЕЦИФИКАЦИИ

	<b>GT5-402</b>	<b>GT5-502</b>	<b>GT5-652</b>	<b>GT5-803</b>	<b>GT5-963</b>	<b>GT5-500C</b>	<b>GT5-650C</b>
Тип:	4" 2-полосная	5-1/4" 2-полосная	165мм 2-полосная	8" 3-полосная	6" x 9" 3-полосная	5-1/4" 2-полосная Компонентная система	165мм 2-полосная Компонентная система
Сопротивление нагрузки:	4 Ом	4 Ом	4 Ом	4 Ом	4 Ом	4 Ом	4 Ом
Номинальная мощность:	30Ватт	35Ватт	45Ватт	70Ватт	70Ватт	40Ватт	50Ватт
Максимальная мощность:	90Ватт	105Ватт	135Ватт	210Ватт	210Ватт	120Ватт	150Ватт
Частотный диапазон:	75Гц – 20кГц	70Гц – 20кГц	55Гц – 20кГц	40Гц – 20кГц	50Гц – 20кГц	70Гц – 20кГц	55Гц – 20кГц
Чувствительность (2.83Вольт, 1м)	91dB	93dB	93dB	92dB	91dB	91dB	91dB

**ОБЩЕЕ:** Решетки динамика можно протирать увлажненной тканью. Не используйте никаких химикатов или растворителей при чистке решеток или диффузоров.

**ГАРАНТИЯ:** Акустика GT серии подлежит гарантийному обслуживанию. Длительность гарантийного срока акустики зависит от страны, в которой она была куплена. Ваш местный дилер JBL подскажет вам о сроке гарантийного обслуживания. Чтобы зарегистрировать ваше изделие, посетите [www.jbl.com](http://www.jbl.com) сайт.

Для гарантийного обслуживания требуется точный серийный номер.  
Особенности, спецификации и изменения могут быть произведены без уведомления.  
Эти изделия разработаны для головных устройств и не предназначены для подключения  
к усилителям. Harman Consumer Group, Inc. • 250 Crossways Park Drive, Woodbury, NY  
11797 USA • www.jbl.com

© 2007 Harman International Industries, Incorporated. Все права защищены. Патент No.  
GTSMEOM7/07

JBL является торговой маркой Harman International Industries, Incorporated,  
зарегистрированной в Соединенных Штатах и/или других странах. GT серия является  
торговой маркой Harman International Industries, Incorporated.

**H** A Harman International Company



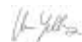
Declaration of Conformity



We, Harman Consumer Group, Inc.  
2, route de Tours  
72500 Château du Loir  
France

declare in own responsibility that the products described in this owner's manual are in  
compliance with technical standards:

EN 61000-6-3:2001  
EN 61000-6-1:2001

  
Klaus Leberz  
Harman Consumer Group, Inc.  
Château du Loir, France 7/07

**JBL**

[www.jbl.com](http://www.jbl.com)