

# **УКАЗАНИЯ ПО ЭКСПЛУАТАЦИИ**

**ПЕРЕД ИСПОЛЬЗОВАНИЕМ ВЫТЯЖКИ  
СОВЕТЫ ПО ЗАЩИТЕ ОКРУЖАЮЩЕЙ  
СРЕДЫ**

**ПРЕДОСТОРОЖНОСТИ И ОБЩИЕ  
РЕКОМЕНДАЦИИ**

**ПОЛЬЗОВАНИЕ ВЫТЯЖКОЙ**

**ТЕХОБСЛУЖИВАНИЕ И ЧИСТКА**

**РУКОВОДСТВО ПО ПОИСКУ  
НЕИСПРАВНОСТЕЙ**

**СЕРВИСНАЯ СЛУЖБА**

**УСТАНОВКА**

# ПЕРЕД ИСПОЛЬЗОВАНИЕМ ВЫТЯЖКИ

- Чтобы использовать вытяжку как можно лучше, призываем Вас внимательно прочитать инструкции по эксплуатации и сохранить их для использования в случае необходимости.
- Данное изделие предназначается для эксплуатации взрослыми людьми.
- Не разрешается эксплуатация устройства детьми и недееспособными лицами без присмотра. Следите за тем, чтобы дети не играли с вытяжкой.
- Храните упаковочные материалы (пластиковые мешки, куски полистирола и проч.) вне досягаемости детей, так как они являются потенциальным источником опасности.
- Убедитесь, что во время транспортировки вытяжка не была повреждена.
- Проверьте, чтобы установка, электрическое подключение и соединение выпускных труб были произведены квалифицированным техническим специалистом в соответствии с инструкциями изготовителя и согласно местным действующим нормам.

## СОВЕТЫ ПО ЗАЩИТЕ ОКРУЖАЮЩЕЙ СРЕДЫ


### 1. Упаковка

Упаковочный материал может быть на 100% реутилизирован; он обозначен символом вторичной переработки ♻. При утилизации руководствуйтесь местными нормами. Храните упаковочные материалы (пластиковые мешки, пенопластовые вкладыши и т.д.) вне досягаемости для детей, так как они являются потенциальным источником опасности.

### 2. Изделие

Данное изделие помечено в соответствии с Европейской директивой 2002/96/ЕС по утилизации электрического и электронного оборудования (WEEE).

Обеспечив правильную утилизацию данного изделия, Вы можете предотвратить потенциальные негативные последствия для окружающей среды и здоровья человека, которые могли бы иметь место в противном случае.

Символ  на самом изделии или сопроводительной документации указывает, что при утилизации данного изделия с ним нельзя обращаться как с обычными бытовыми отходами. Вместо этого, его следует сдавать в соответствующий пункт приема электрического и электронного оборудования для последующей утилизации.

Утилизируйте его в соответствии с местными нормативами по утилизации отходов.

За более подробной информацией о правилах обращения с такими изделиями, их утилизации и переработки обращайтесь в местные органы власти, в службу по утилизации отходов или в магазин, в котором Вы приобрели данное изделие.



## ПРЕДОСТОРОЖНОСТИ И ОБЩИЕ РЕКОМЕНДАЦИИ

1. Перед выполнением любой операции по чистке или обслуживанию, отсоедините вытяжку от электрической сети, вынув вилку из розетки или выключив главный выключатель в квартире.
  2. Всасываемый вытяжкой воздух не должен выводиться через дымоход отопительной системы или прибора, работающего не на электроэнергии.
  3. Не готовьте блюда на открытом пламени (“фламбэ”) под вытяжкой. Использование открытого пламени может вызвать пожар.
  4. Во время жарения пищи не оставляйте сковороду без присмотра, так как масло, на котором Вы готовите, может воспламениться
  5. Постоянное техническое обслуживание гарантирует качественную работу вытяжки.
  6. При одновременном использовании вытяжки в режиме отвода и устройстве с открытым пламенем, разрежение в помещении не должно превышать 4 Па ( $4 \times 10^{-5}$  бар).
  7. При использовании вытяжки вместе с другими приборами, работающими не на электрической энергии, разрежение в помещении не должно превышать 4 Па ( $4 \times 10^{-5}$  бар). Поэтому проверьте, чтобы помещение хорошо проветривалось.
  8. В случае, когда вытяжка используется одновременно с другими устройствами, использующими газ и другие горючие материалы, в помещение должен обеспечиваться достаточный приток воздуха.
  9. Регулярно удаляйте загрязнения со всех поверхностей. Регулярно снимайте фильтр и прочищайте или меняйте его. Для отвода всасываемого воздуха не используйте воздухопроводы из горючих материалов.
  10. В случае повреждения сетевого шнура его замена должна выполняться только персоналом сервисной службы или квалифицированным специалистом.
- Примечание:** при выполнении всех операций по установке и техобслуживанию надевайте рабочие перчатки.

### Декларация соответствия CE

Изделие спроектировано, построено и выпущено на рынок в соответствии с:

- нормами по безопасности Директивы “Низкое напряжение” 73/23/CEE
- требованиями по защите Директивы по “Электромагнитной совместимости” 89/336/CEE, измененной последующей Директивой 93/68/CEE.

# ПОЛЬЗОВАНИЕ ВЫТЯЖКОЙ

Рекомендуется включить вытяжку за несколько минут до начала приготовления пищи и не выключать ее в течение, как минимум, 5 минут после его завершения.

1. Выньте паросборник (в моделях, где он предусмотрен) - таким образом будет улучшена работа вытяжки.
2. Установите переключатель выбора скорости в зависимости от количества дыма и пара, которое нужно удалить.
3. Выключите вытяжку через 5 минут после завершения приготовления пищи.
4. Вставьте паросборник (в моделях, где он предусмотрен).

## ТЕХОБСЛУЖИВАНИЕ И ЧИСТКА

**Перед выполнением любой операции по чистке или обслуживанию, отсоедините вытяжку от электрической сети, вынув вилку из розетки или выключив главный выключатель в квартире.**

### **Жироулавливающий фильтр**

- **Жироулавливающий фильтр** из губчатого материала следует мыть горячей мыльной водой один раз в месяц (замочить на 1-2 часа, не выкручивать, затем дать просохнуть и установить на свое место). При необходимости повторите операцию; заменяйте фильтр на новый после каждых 5-6 промывок).
- **Бумажный жироулавливающий фильтр** следует заменять один раз в месяц.
- **Бумажный жироулавливающий фильтр с индикацией насыщения** следует менять не реже одного раза в два месяца, или когда его цвет становится виден через отверстия решетки. Бумажный фильтр с одной стороны окрашен, этот цвет не должен быть виден через отверстия решетки, после того как она поставлена на место.
- **Металлический жироулавливающий фильтр** следует мыть один раз в месяц вручную или в посудомоечной машине при низкой температуре, используя короткий цикл. Затем дайте ему просохнуть и установите на свое место. Мойка в посудомоечной машине может привести к тому, что фильтр потускнеет, но это никоим образом не сказывается на его фильтрующей способности.

Всякий раз при чистке или замене жироулавливающего фильтра следует также чистить другие видимые части вытяжки.

### **Угольный фильтр**

**(“Исполнение с отводом”, смотри следующую страницу)**

Угольный фильтр не должен мыться и не может быть подвергнут регенерации. В некоторых случаях угольный фильтр можно мыть, но только, когда это специально оговорено в приложенном техническом листке с характеристиками изделия.

**В условиях нормальной эксплуатации вытяжки угольный фильтр следует заменять каждые 6 месяцев** (Прямоугольный угольный фильтр)

**каждые 4 месяца** (Круглый угольный фильтр).

### **Замена лампочек**

1. Не касайтесь лампочек, пока они не остынут, при замене обращайте внимание на указанную на лампочках мощность в Вт.
2. Выньте паросборник (там, где он предусмотрен).
3. Откройте решетку или плафон и выньте жироулавливающий фильтр.
4. Выньте перегоревшую лампочку и замените ее на новую такой же мощности, закройте решетку или плафон или металлические жироулавливающие фильтры.

### **Чистка вытяжки**

Пользуйтесь мягкой тряпкой и денатуратом или жидким моющим не сильно концентрированным средством. Никогда не применяйте абразивные средства. Категорически запрещается применять для чистки мойки высокого давления или пароструйные установки.

**Внимание!** В случае несоблюдения инструкций по чистке вытяжки и по замене или чистке фильтров может возникнуть опасность пожара.

## РУКОВОДСТВО ПО ПОИСКУ НЕИСПРАВНОСТЕЙ

### **Если вытяжка не работает:**

- Вилка плохо вставлена в розетку?
- Отсутствует напряжение в сети?
- Перегорел предохранитель?

### **Если недостаточна мощность всасывания:**

- Неправильно выбрана скорость?
- Необходимо очистить или заменить фильтры?
- Засорены выпускные отверстия воздуха?

### **Если не горит лампочка:**

- Необходимо заменить лампочку?
- Неправильно установлена лампочка?
- Перегорел предохранитель?

**Не пытайтесь отремонтировать вытяжку сами. Вы можете устранить только проблемы, перечисленные выше.**

# СЕРВИСНАЯ СЛУЖБА

## Прежде чем обращаться в Сервисную службу

1. Проверьте, нельзя ли устранить неполадки самостоятельно (см. "Руководство по поиску неисправностей").
2. Выключите и вновь включите прибор для проверки того, что неисправность устранена.
3. Если же результат проверки неудовлетворителен, обратитесь в Сервисную службу.

### Сообщите:

- тип неполадки,
- модель изделия

- Ваш полный адрес,
- Ваш номер телефона и код.
- Сервисный номер (цифра под словом SERVICE на паспортной табличке, находящейся внутри вытяжки за жирособиравшим фильтром).

SERVICE



# УСТАНОВКА

При установке вытяжки следует тщательно соблюдать минимальные расстояния от рабочей поверхности варочной панели и строго соблюдать последовательность выполняемых операций и прочие указания, приведенные в инструкциях по установке.

Если инструкцией по установке газовой плиты предусмотрено большее расстояние, то данное указание должно быть выполнено.

Выпускная труба и крепежные хомуты не входят в комплект поставки и приобретаются отдельно.

## Исполнение с отводом

### (A - см. также инструкции по установке)

Пар всасывается и выводится наружу по выпускной трубе, прикрепленной к соединительному кольцу.

Диаметр выпускной трубы должен соответствовать диаметру соединительного кольца.

Если используется или предусмотрен обратный клапан продуктов сгорания, проверьте, чтобы он свободно открывался и закрывался по завершении установки выпускной трубы.

Вытяжка может быть поставлена с одним (верхним) или двумя (верхним и нижним) выпускными отверстиями.

Вытяжка, как правило, подготовлена для использования верхнего выпускного отверстия.

1. Соединительное кольцо должно находиться в верхнем выпускном отверстии.

Используйте заднее выпускное отверстие (в моделях, где оно предусмотрено).

1. Выньте, если имеется, заглушку, закрывающую заднее отверстие, и соединительное кольцо.

2. Некоторые модели снабжены пластмассовым девиатором, закрывающим заднее отверстие, его можно снять.

3. Установите соединительное кольцо в заднее отверстие.

4. Вставьте заглушку (если она предусмотрена) в верхнее отверстие.

**Внимание!** Если вытяжка оборудована угольным фильтром, следует вынуть его.

Проверьте, чтобы переключатель внутри вытяжки (если предусмотрен) был в положении "A - Режим удаления загрязненного воздуха"; в противном случае следует установить его в это положение.

## Фильтрующее исполнение

### (F - см. также инструкции по установке)

Воздух фильтруется, проходя через угольный фильтр, и снова выпускается в помещение. Отфильтрованный воздух выпускается в верхнюю часть кухни.

**Внимание!** Если вытяжка не снабжена угольным фильтром, следует заказать его и установить, прежде чем пользоваться ей.

Проверьте, чтобы переключатель внутри вытяжки (если предусмотрен) был в положении "F-режим фильтрации"; в противном случае следует установить его в это положение.

Если в комплект поставки вытяжки входит заглушка, закройте ей верхнее выпускное отверстие.

## Электрическое подключение

До подключения вытяжки проверьте, чтобы напряжение, указанное на паспортной табличке прибора, соответствовало напряжению у Вас дома.

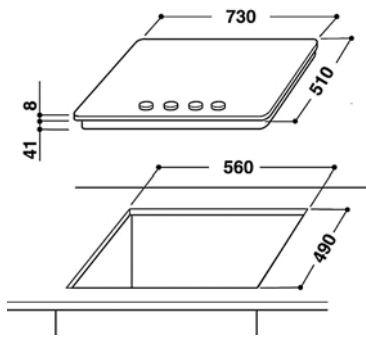
Табличка находится внутри вытяжки за решеткой.

Вытяжка может быть оборудована стандартной вилкой, и в этом случае ее следует вставить в такую же стандартную розетку, установленную в доступном месте.

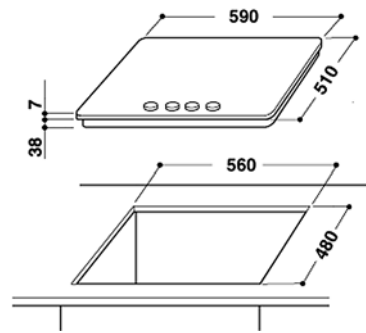
Если же вытяжка не снабжена вилкой, используйте любую, соответствующую действующим нормам, или используйте двухполюсный выключатель, соответствующий действующим нормам, с минимальным расстоянием между разомкнутыми контактами, равным 3 мм.

**Фирма-изготовитель отклоняет всякую ответственность за возникновение каких-либо проблем, вытекающих из несоблюдения приведенных выше инструкций.**

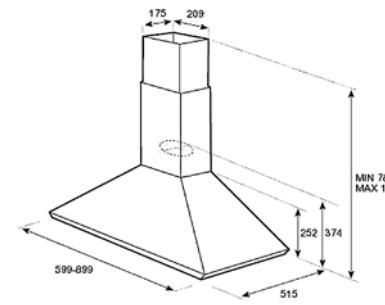
ВАРОЧНЫЕ ПАНЕЛИ



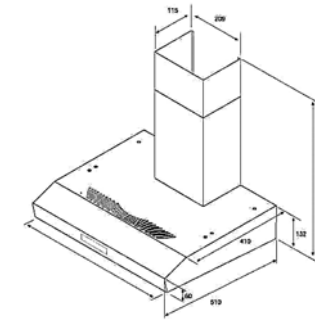
АКТ 464 – АКТ 476



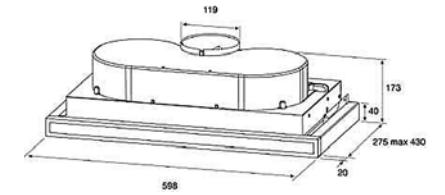
АКТ 617 – АКТ 679 – АКТ 699



AKR 651



AKR 646

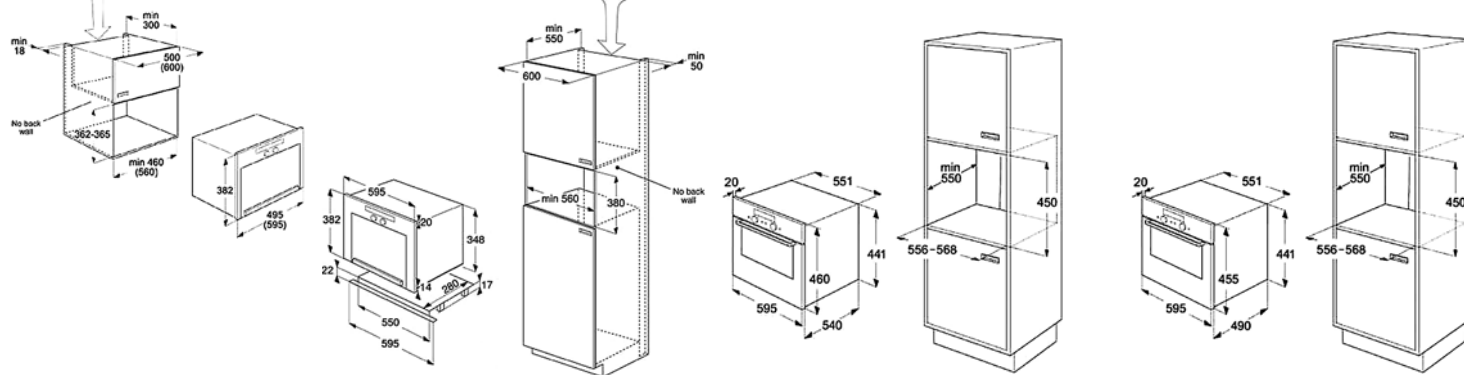


AKR 641

МИКРОВОЛНОВЫЕ ПЕЧИ

под столешницу

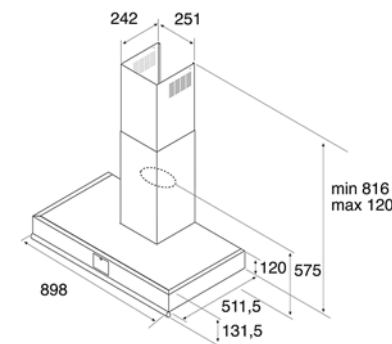
в колонну



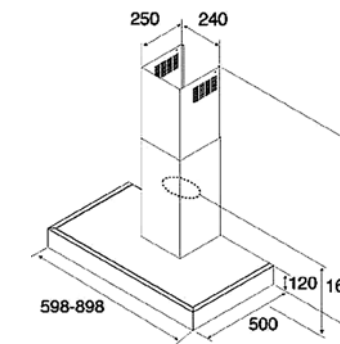
AMW 480 – AMW 460

AMW 545

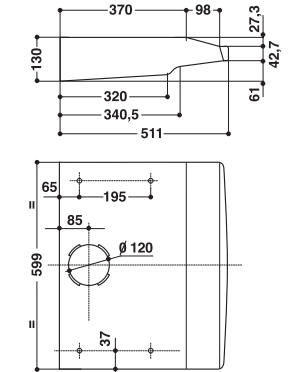
AMW 510 – AMW 535



AKR 957

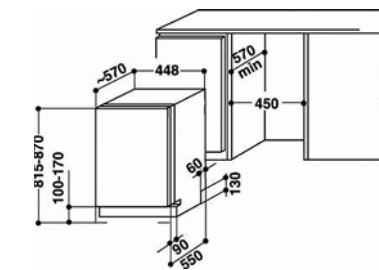


AKR 961

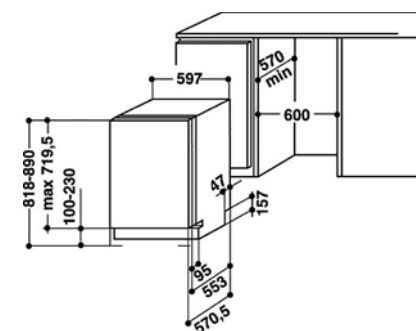


AKM 420

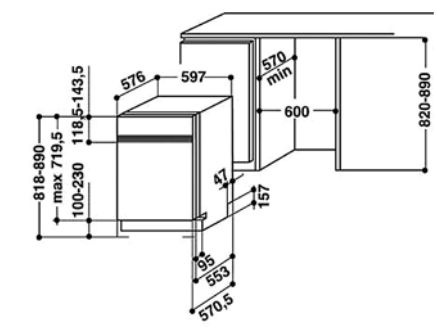
ПОСУДОМОЕЧНЫЕ МАШИНЫ



ADG 789

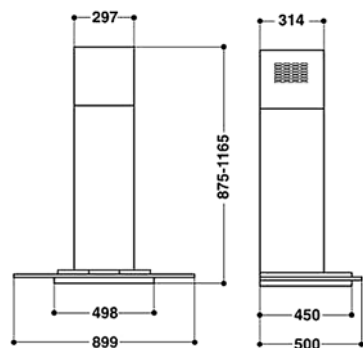


W 74 – WP 75 – WP 76

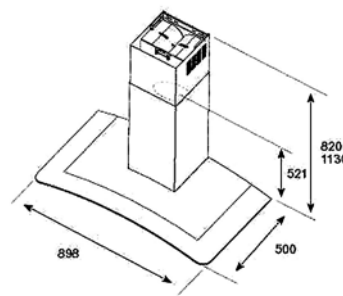


WP 65 – WP 69

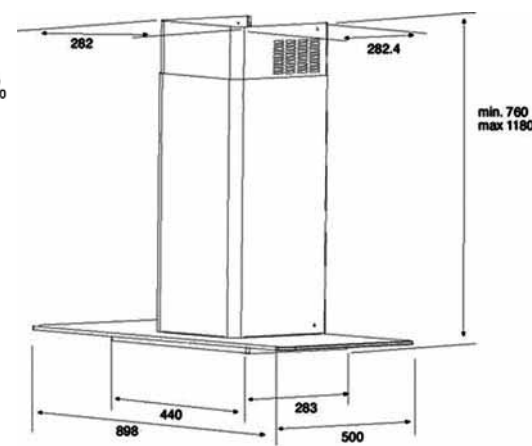
ВЫТЯЖНЫЕ ШКАФЫ



AKR 998



AKR 950



AKR 958