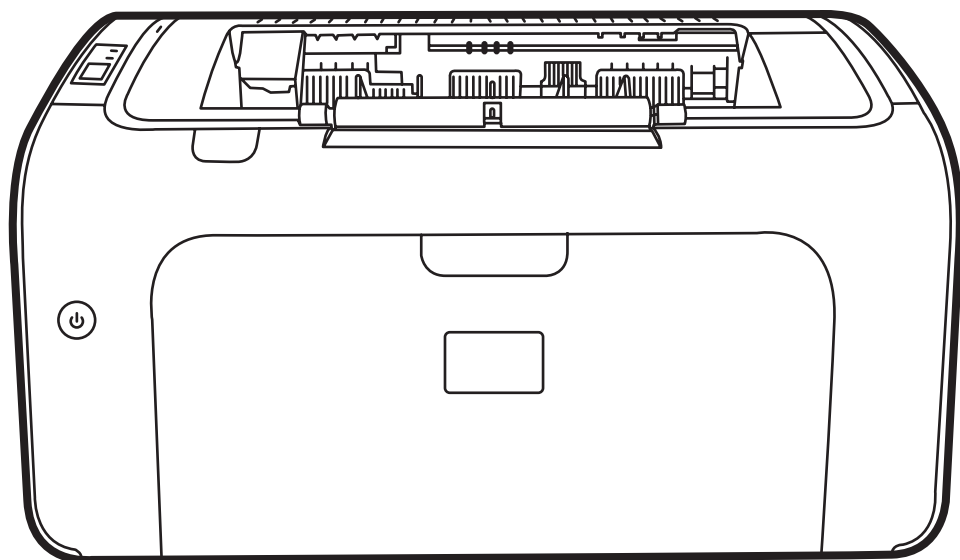


HP LaserJet P1000 и P1500

Руководство пользователя



HP LaserJet P1000 и P1500

Руководство пользователя



Авторские права и лицензия

© 2007 Copyright Hewlett-Packard Development Company, L.P.

Копирование, адаптация или перевод без предварительного письменного разрешения запрещены, за исключением случаев, разрешенных законом об авторских правах.

Информация, содержащаяся в этом документе, может быть изменена без предварительного уведомления.

Гарантии на изделия и услуги HP устанавливаются в специальных гарантийных положениях, прилагаемых к таким изделиям и услугам. Ничто из сказанного в настоящем документе не должно истолковываться как дополнительная гарантия. HP не несет ответственности за технические или редакторские ошибки или упущения, содержащиеся в настоящем документе.

Номер изделия: CB410-90971

Edition 1, 11/2007

Информация о товарных знаках

Microsoft®, Windows® и Windows NT® являются зарегистрированными в США товарными знаками Microsoft Corporation.

PostScript® является зарегистрированным товарным знаком компании Adobe Systems Incorporated.

Содержание

1 Сведения об изделии

Конфигурации изделия	2
Функции изделия	3
Обозначение компонентов изделия	5
HP LaserJet P1000	5
HP LaserJet P1500	6

2 Панель управления

HP LaserJet P1000	10
HP LaserJet P1500	11

3 Программное обеспечение изделия

Поддерживаемые операционные системы	14
Поддерживаемые сетевые системы (только сетевые модели серии HP LaserJet P1500)	15
Подключение устройства	16
Подключение с помощью USB	16
Подключение с помощью сети (только сетевые модели серии HP LaserJet P1500)	16
Подключение устройства к сети	16
Установка программного обеспечения для сетевого устройства	17
Программное обеспечение для Windows	18
Драйверы принтера Windows	18
Настройки принтера (драйвер)	18
Интерактивная справка по свойствам принтера	18
Приоритеты параметров печати	18
Дополнительные типы драйверов Windows (сетевые модели серии HP LaserJet P1500)	18
Установка программного обеспечения принтера в системе Windows	19
Установка программного обеспечения принтера в Windows Server 2003 (только драйвер принтера)	19
Установка программного обеспечения принтера в Windows 2000 и XP	19
Изменение настроек драйвера принтера для Windows	19
Встроенный Web-сервер (только сетевые модели серии HP LaserJet P1500)	19
Программное обеспечение для Macintosh	20
Драйверы принтера для Macintosh	20
Установка драйвера принтера для Macintosh	20
Настройка драйвера принтера для Macintosh	20

4 Поддерживаемая бумага и другие носители

Общие сведения об используемых носителях	24
Поддерживаемые форматы носителя	25
Выбор печатных носителей	26
Носители, которые могут повредить устройство	26
Нежелательные носители для печати	26
Печатные носители специального назначения	27
Конверты	27
Этикетки	27
Прозрачная пленка	28
Фирменные или печатные бланки	28
Плотная бумага	28

5 Функции печати

Параметры качества печати	30
Загрузка носителя для печати	31
Гнездо первоочередной подачи (только принтеры серии HP LaserJet P1006/P1009/ P1500)	31
Основной подающий лоток	31
Регулировка лотка для короткого носителя (только HP LaserJet P1002/P1003/ P1004/P1005)	31
Печать на специальном носителе	33
Настройка драйвера принтера в соответствии с типом и форматом носителя	33
Режимы печати и емкость лотка	33
Печать на обеих сторонах бумаги (двусторонняя печать вручную)	34
Печать нескольких страниц на одном листе (печать N страниц на листе)	36
Печать буклетов	37
Печать водяных знаков	38
Печать зеркальных изображений	39
Отмена задания на печать	40

6 Управление и обслуживание

Замена картриджа	42
Информационные страницы принтера	44
Демонстрационная страница	44
Страница конфигурации	44
Страница состояния расходных материалов	44
Встроенный Web-сервер (только сетевые модели серии HP LaserJet P1500)	45
Открытие встроенного Web-сервера	45
Вкладка "Information"	46
Вкладка "Settings"	46
Вкладка "Networking"	46
Ссылки	46
Управление расходными материалами	47
Срок службы расходных материалов	47
Проверка состояния и заказ расходных материалов	47
Рекомендации по хранению расходных материалов	47
Замена и переработка расходных материалов	48
Политика компании HP относительно расходных материалов сторонних производителей	48

Сброс устройства при использовании расходных материалов сторонних производителей	48
Web-узел HP по борьбе с распространением поддельных расходных материалов	48
Очистка устройства	49
Очистка в области картриджа	49
Очистка тракта прохождения бумаги	51
Замена подающего ролика	52
Очистка подающего ролика	55
Замена подающей пластины принтера	56
EconoMode	59

7 Решение проблем

Контрольный список по устранению неполадок	62
Действие 1. Устройство установлено правильно?	62
Действие 2. Индикатор готовности горит?	62
Действие 3. Удастся ли распечатать демонстрационную страницу?	62
Действие 4. Качество печати удовлетворительное?	63
Действие 5. Имеется связь между устройством и компьютером?	63
Действие 6. Страница распечатана правильно?	63
Обращение в службу поддержки HP	64
Схема состояния индикаторов	65
Устранение замятий	68
Типичные места возникновения замятий носителя	68
Извлечение замятого листа	68
Повышение качества печати	71
Светлая или блеклая печать	71
Частицы тонера	71
Непропечатанные участки	71
Вертикальные линии	72
Серый фон	72
Смазывание тонера	72
Незакрепление тонера	73
Повторяющиеся по вертикали дефекты	73
Искажение формы символов	73
Перекося изображения на странице	74
Скручивание или волны	74
Складки или морщины	74
Следы тонера вокруг контуров	75
Решение проблем с носителями	76
Распечатка отличается от изображения на экране	78
Искажения, ошибки или пропуски в тексте	78
Пропуски графики или текста или пустые страницы	78
Формат страницы изменяется по сравнению с другим принтером HP LaserJet	79
Качество графики	79
Проблемы программного обеспечения принтера	80
Типичные ошибки при печати с компьютера Macintosh	81
Решение проблем при установке принтера в сети	84

Приложение А Расходные материалы и принадлежности

Заказ принадлежностей и расходных материалов	86
--	----

Приложение Б Обслуживание и поддержка

Ограниченная гарантия компании Hewlett-Packard	88
Гарантийный сервис по ремонту силами клиента	90
Лицензионное соглашение на программное обеспечение Hewlett-Packard	91
Ограниченная гарантия на срок службы картриджей и барабанов для печати рисунков	93
Служба поддержки клиентов компании HP	94
Возможность поддержки и обслуживания	96
Пакет технической поддержки HP Care Pack™ и соглашение о техническом обслуживании	96
Правила упаковки устройства	97

Приложение В Технические характеристики устройства

Приложение Г Регулятивная информация

Соответствие требованиям FCC	104
Положения декларации о соответствии для принтера HP LaserJet P1000	105
Положения декларации о соответствии для принтера HP LaserJet P1500	106
Регулятивные положения	107
Положение о безопасности лазерного излучения	107
Правила DOC для Канады	107
Положение EMI для Кореи	107
Lasererklæring for Finland	108
Таблица веществ (Китай)	109
Программа контроля за воздействием изделия на окружающую среду	110
Защита окружающей среды	110
Образование озона	110
Потребление электроэнергии	110
Расход тонера	110
Использование бумаги	110
Пластмассовые материалы	110
Расходные материалы для печати HP LaserJet	110
Инструкции для возврата и переработки	111
США и Пуэрто-Рико	111
Возврат нескольких картриджей (от двух до восьми)	111
Возврат одного картриджа	111
Доставка	111
Возврат картриджей в других странах/регионах	112
Бумага	112
Ограничения для материалов	112
Утилизация использованного оборудования частными пользователями в странах Европейского Союза	112
Таблица безопасности материалов (MSDS)	112
Дополнительная информация	112

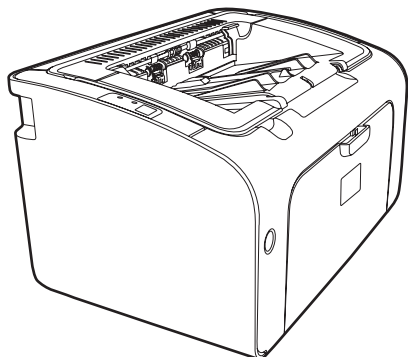
Указатель	115
-----------------	-----

1 Сведения об изделии

- [Конфигурации изделия](#)
- [Функции изделия](#)
- [Обозначение компонентов изделия](#)

Конфигурации изделия

HP LaserJet P1000

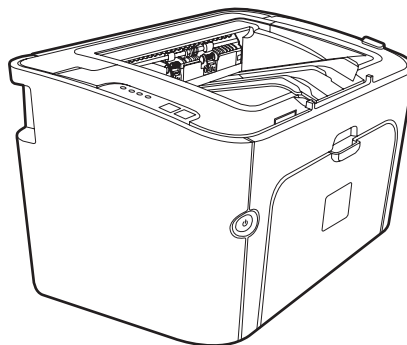


- **Вывод первой страницы:** < 8 сек
- **Скорость печати:** 14 страниц в минуту (стр./мин.) для носителя формата A4, 15 стр./мин. для носителя формата Letter.
- **Лоток:** универсальный лоток на 150 листов.
- **Возможности подключения:** высокоскоростной порт USB 2.0.

Только для принтера HP LaserJet P1006/ P1009

- **Вывод первой страницы:** < 8 сек
- **Скорость печати:** 22 страниц в минуту (стр./мин.) для носителя формата A4, 17 стр./мин. для носителя формата Letter.
- **Лоток:** гнездо первоочередной подачи на 10 листов и универсальный лоток на 150 листов.
- **Возможности подключения:** высокоскоростной порт USB 2.0.

HP LaserJet P1500



- **Вывод первой страницы:** < 6 сек
- **Скорость печати:** 22 страниц в минуту (стр./мин.) для носителя формата A4, 23 стр./мин. для носителя формата Letter.
- **Лотки:** гнездо первоочередной подачи на 10 листов и универсальный лоток на 250 листов.
- **Возможности подключения:** высокоскоростной порт USB 2.0. Встроенная сетевая карта (только сетевые модели серии HP LaserJet P1500).

Функции изделия

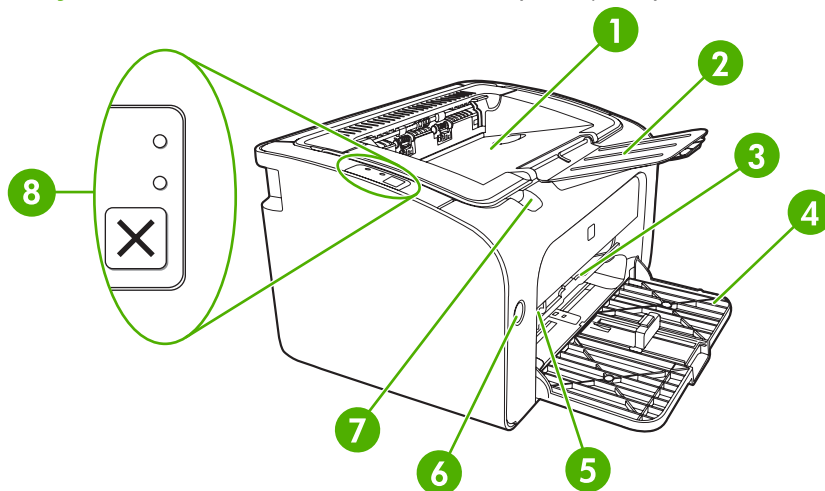
Преимущества	Поддерживаемые функции
Отличное качество печати	<ul style="list-style-type: none">• Картриджи HP.• Реальное разрешение 600 на 600 точек на дюйм (т/д) для текста и графики.• Настраиваемые параметры для оптимизации качества печати.
Простота использования	<ul style="list-style-type: none">• Простота установки картриджа.• Удобный доступ к картриджу и тракту прохождения бумаги через дверцу картриджа.• Лоток для бумаги регулируется одной рукой.
Гибкая система подачи бумаги	<ul style="list-style-type: none">• Основной лоток для фирменных бланков, конвертов, этикеток, прозрачных пленок, носителей нестандартного формата, почтовых открыток и плотной бумаги.• Гнездо первоочередной печати для фирменных бланков, конвертов, этикеток, прозрачных пленок, носителей нестандартного формата, почтовых открыток и плотной бумаги.• Верхний приемник на 125 листов.• Двусторонняя печать (вручную). См. раздел Печать на обеих сторонах бумаги (двусторонняя печать вручную) на стр. 34.
Интерфейсные соединения	<ul style="list-style-type: none">• Высокоскоростной порт USB 2.0.• Встроенный внутренний сервер печати, подключаемый к сети 10/100Base-T (только сетевые модели серии HP LaserJet P1500).
Энергосбережение	<ul style="list-style-type: none">• Устройство автоматически снижает потребление электроэнергии при отсутствии заданий печати.
Экономичная печать	<ul style="list-style-type: none">• Функции печати N страниц на листе (печать нескольких страниц на листе) и двусторонней печати позволяют сэкономить бумагу. См. раздел Печать на обеих сторонах бумаги (двусторонняя печать вручную) на стр. 34.
Печать архивов	<ul style="list-style-type: none">• При печати страниц, предназначенных для долгосрочного хранения, этот параметр служит для включения режима пониженного размазывания и запыления тонера.• В качестве типа бумаги выберите Архив.
Расходные материалы	<ul style="list-style-type: none">• Страница состояния расходных материалов с индикаторами уровня расходных материалов в картридже. Страница и индикаторы доступны только для расходных материалов HP.• Конструкция картриджа позволяет избежать встряхивания.

Преимущества	Поддерживаемые функции
	<ul style="list-style-type: none">● Подтверждение подлинности оригинальных картриджей для принтеров HP.● Упрощенная процедура заказа расходных материалов.
Доступность	<ul style="list-style-type: none">● Электронное руководство пользователя, совместимое с программами для чтения текста с экрана.● Все дверцы и крышки можно открыть одной рукой.
Безопасность	<ul style="list-style-type: none">● Разъем замка Kensington на задней панели устройства.

Обозначение компонентов изделия

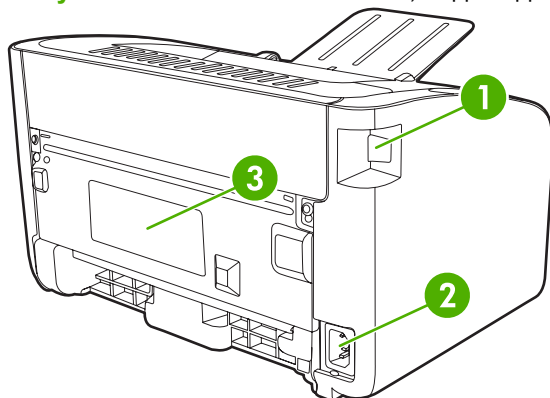
HP LaserJet P1000

Рисунок 1-1 HP LaserJet P1000, вид спереди (изображена модель HP LaserJet P1006/P1009)



1	Выходной приемник
2	Складывающееся расширение выходного лотка
3	Гнездо первоочередной подачи
4	Складывающийся основной подающий лоток
5	Удлинитель для короткого носителя (только принтеры HP LaserJet P1002/P1003/P1004/P1005)
6	Клавиша питания
7	Язычок для открытия дверцы картриджа
8	Панель управления (изображена панель управления модели HP LaserJet P1006/P1009)

Рисунок 1-2 HP LaserJet P1000, вид сзади (изображена модель HP LaserJet P1006/P1009)

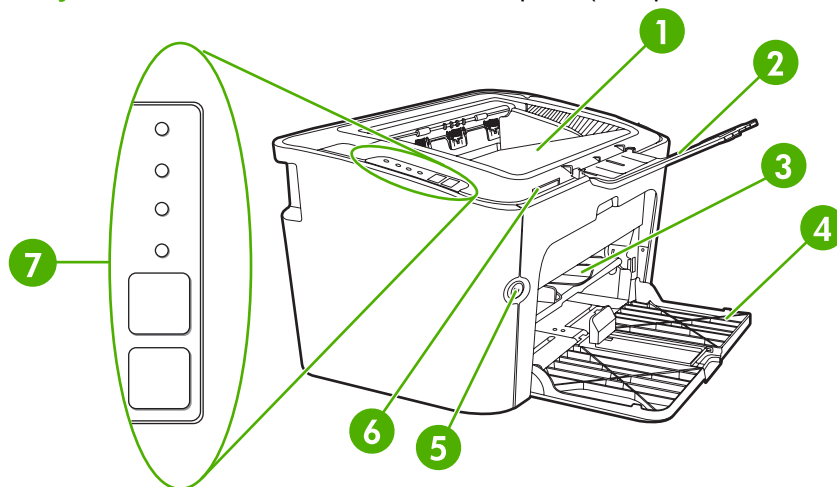


1	Порт USB
---	----------

2	Разъем шнура питания
3	Серийный номер

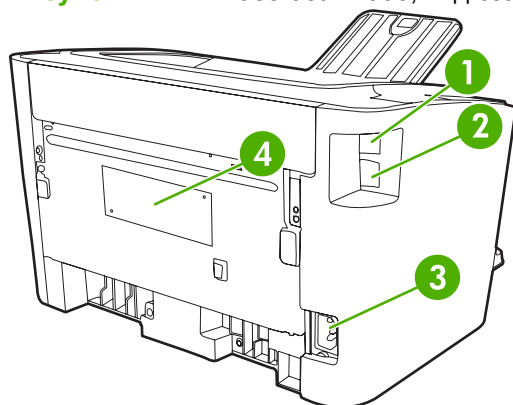
HP LaserJet P1500

Рисунок 1-3 HP LaserJet P1500, вид спереди (изображена модель HP LaserJet P1505n)



1	Выходной приемник
2	Складывающееся расширение выходного лотка
3	Гнездо первоочередной подачи
4	Подающий лоток
5	Кнопка питания
6	Язычок для открытия дверцы картриджа
7	Панель управления

Рисунок 1-4 HP LaserJet P1500, вид сзади (изображена модель HP LaserJet P1505n)



1	Порт USB
---	----------

2	Внутренний сетевой порт HP (только сетевые модели серии HP LaserJet P1500)
3	Разъем шнура питания
4	Серийный номер

2 Панель управления

- [HP LaserJet P1000](#)
- [HP LaserJet P1500](#)

HP LaserJet P1000

На панели управления HP LaserJet P1000 имеются два индикатора и одна клавиша.


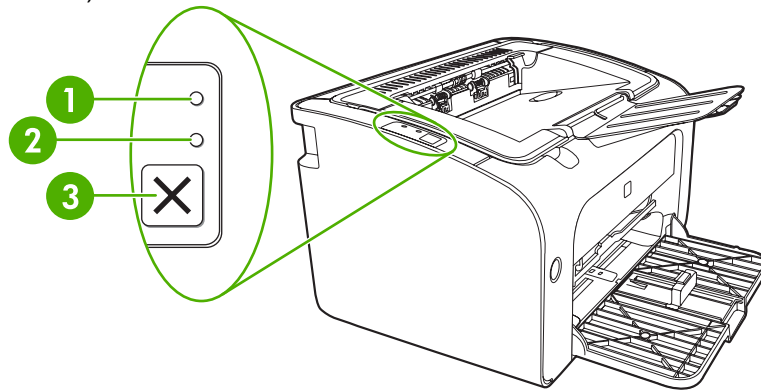
 **ПРИМЕЧАНИЕ:** описание схемы индикаторов см. в разделе [Схема состояния индикаторов на стр. 65](#).

Рисунок 2-1 Панель управления HP LaserJet P1000 (изображена модель HP LaserJet P1006/P1009)



- | | |
|---|---|
| 1 | Индикатор внимания. Указывает на то, что подающий лоток принтера пуст, открыта дверца доступа к картриджу, картридж отсутствует или указывает на другие ошибки. |
| 2 | Индикатор готовности. После перехода принтера в состояние готовности индикатор готовности загорается. В процессе обработки устройством информации индикатор готовности мигает. |
| 3 | Клавиша отмены. Для отмены задания, находящегося в данный момент в стадии печати, нажмите клавишу отмены (только модель HP LaserJet P1006/P1009). |

HP LaserJet P1500

На панели управления HP LaserJet P1500 имеются четыре индикатора и две клавиши.


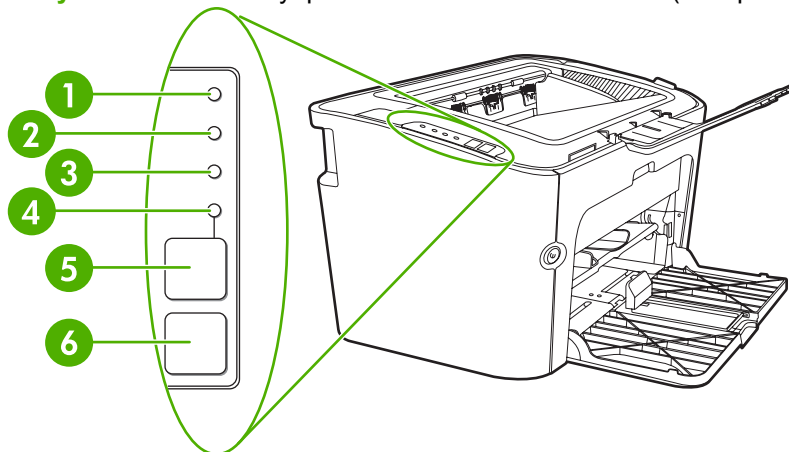
 **ПРИМЕЧАНИЕ:** описание схемы индикаторов см. в разделе [Схема состояния индикаторов на стр. 65](#).

Рисунок 2-2 Панель управления HP LaserJet P1500 (изображена модель HP LaserJet P1505n)



1	Индикатор картриджа. Когда тонер в картридже заканчивается, индикатор картриджа загорается. Когда картридж извлечен из устройства, индикатор картриджа мигает.
2	Индикатор внимания. Указывает на то, что подающий лоток принтера пуст, открыта дверца доступа к картриджу, картридж отсутствует или указывает на другие ошибки.
3	Индикатор готовности. После перехода принтера в состояние готовности индикатор готовности загорается. В процессе обработки устройством информации индикатор готовности мигает.
4	Индикатор пуска. Мигает, указывая на наличие ошибки, требующей вмешательства, или на готовность продолжить задание с использованием подачи вручную.
5	Клавиша пуска. Чтобы распечатать страницу конфигурации, нажмите клавишу пуска , когда горит индикатор готовности. Если индикатор пуска мигает, нажмите клавишу пуска для продолжения выполнения задания на печать.
6	Клавиша отмены. Для отмены задания, находящегося в данный момент в стадии печати, нажмите клавишу отмены .

3 Программное обеспечение изделия

Чтобы правильно настроить устройство и пользоваться всеми его функциями, требуется полная установка прилагаемого программного обеспечения.

В нижеприведенных разделах описывается программное обеспечение, прилагаемое к данному изделию:

- [Поддерживаемые операционные системы](#)
- [Поддерживаемые сетевые системы \(только сетевые модели серии HP LaserJet P1500\)](#)
- [Подключение устройства](#)
- [Программное обеспечение для Windows](#)
- [Программное обеспечение для Macintosh](#)

Поддерживаемые операционные системы

К устройству прилагается программное обеспечение для следующих операционных систем:

- Windows 2000
- Windows Server 2003 (32–разрядная и 64–разрядная версия)

Для получения дополнительной информации по обновлению Windows 2000 Server на Windows Server 2003, по использованию Windows Server 2003 Point и печати, а также по использованию служб терминалов Windows Server 2003 и печати см. Web-узел <http://www.microsoft.com/>.

- Windows® XP (32-разрядная)
- Macintosh OS X V10.2.8, V10.3.9 и V10.4.3
- Windows Vista (32–разрядная и 64–разрядная версия)

Поддерживаемые сетевые системы (только сетевые модели серии HP LaserJet P1500)

- TCP/IP

Подключение устройства

Подключение с помощью USB

Этот принтер поддерживает USB-соединения.

1. Вставьте установочный компакт-диск с программным обеспечением в устройство чтения компакт-дисков компьютера.

 **ПРИМЕЧАНИЕ:** не подключайте USB-кабель до появления соответствующего запроса.

2. Если программа установки не запустится автоматически, просмотрите содержимое компакт-диска и запустите файл SETUP.EXE.
3. В процессе настройки устройства и установки программного обеспечения следуйте инструкциям, отображаемым на экране.

Подключение с помощью сети (только сетевые модели серии HP LaserJet P1500)

Сетевые принтеры серии HP LaserJet P1500 можно подключить к сети через внутренний сетевой порт HP.

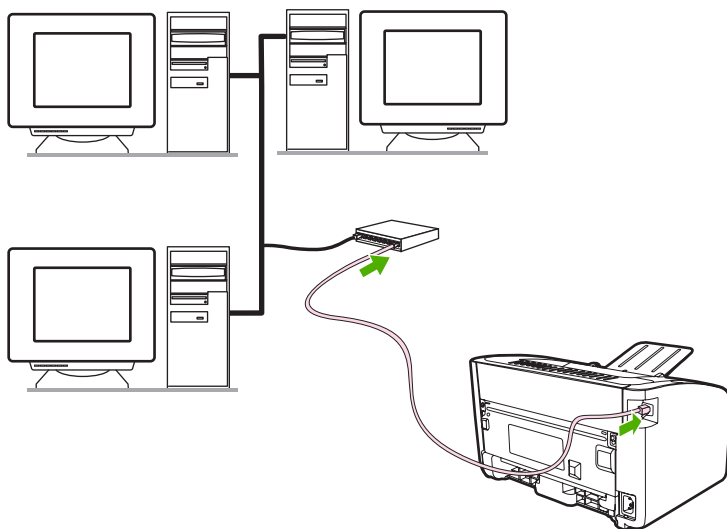
Подключение устройства к сети

Чтобы подключить сетевой принтер к сети, необходимы следующие компоненты:


- Функционирующая проводная сеть, работающая по протоколу TCP/IP.
- Кабель Ethernet категории 5.

Подключение устройства к сети

1. Подключите кабель Ethernet категории 5 к свободному порту концентратора или маршрутизатора Ethernet.
2. Подключите кабель Ethernet к порту Ethernet на задней панели устройства.



3. Проверьте, что загорелся один из индикаторов сети (10 или 100), расположенных сзади устройства.
4. Распечатайте страницу конфигурации. После перехода принтера в состояние готовности нажмите клавишу **пуска**.

 **ПРИМЕЧАНИЕ:** чтобы устранить проблемы сетевого подключения, см. раздел [Решение проблем при установке принтера в сети на стр. 84](#).

Установка программного обеспечения для сетевого устройства

Для использования устройства в сети установите программное обеспечение на компьютер, который подключен к сети. Дополнительную информацию по установке программного обеспечения см. в разделе [Программное обеспечение для Windows на стр. 18](#) или [Программное обеспечение для Macintosh на стр. 20](#).

Программное обеспечение для Windows


Драйверы принтера Windows

Драйвер принтера - это программное обеспечение, обеспечивающее доступ к функциям принтера и возможность взаимодействия компьютера с устройством.

Настройки принтера (драйвер)

Управление устройством осуществляется с помощью настроек принтера. В свойствах можно изменить параметры по умолчанию, например, формат и тип носителя, настроить печать нескольких страниц на одном листе носителя (печать N страниц на одном листе), изменить разрешение, а также установить печать водяных знаков. Получить доступ к свойствам устройства можно следующими способами:

- С помощью программного приложения, из которого выполняется печать. При этом изменение параметров происходит только для текущего приложения.
- С помощью средств настройки операционной системы Windows. Таким способом можно изменить параметры по умолчанию для всех последующих заданий на печать.

 **ПРИМЕЧАНИЕ:** так как во многих приложениях используются различные способы доступа к свойствам принтера, в приведенном ниже разделе описываются общие способы, используемые в Windows 2000, и Windows XP.

Интерактивная справка по свойствам принтера

Интерактивная справка по свойствам принтера (справка по драйверу) содержит конкретную информацию о функциях в свойствах принтера. Интерактивная справка содержит указания по изменению используемых по умолчанию параметров принтера. Для некоторых драйверов в интерактивной справке содержится контекстная справка, в которой описываются параметры для используемой в текущий момент функции драйвера.

Доступ к интерактивной справке по свойствам принтера

1. В программном приложении выберите меню **Файл**, а затем **Печать**.
2. Выберите **Свойства**, а затем щелкните на кнопке **Справка**.

Приоритеты параметров печати

Изменить параметры печати для данного устройства можно двумя способами: в программном приложении или в драйвере принтера. Изменения в драйвере принтера имеют более низкий приоритет, чем изменения в программном приложении. Изменения в программном приложении, сделанные в диалоговом окне **Макет страницы**, имеют более высокий приоритет, чем изменения в диалоговом окне **Печать**.

Если какой-либо из параметров печати можно изменить несколькими способами, воспользуйтесь тем способом, который имеет самый высокий приоритет.

Дополнительные типы драйверов Windows (сетевые модели серии HP LaserJet P1500)

Сетевые принтеры серии HP LaserJet P1500 также содержат драйвер принтера PCL 5e. Для установки драйвера воспользуйтесь функцией установки принтера Microsoft.


Установка программного обеспечения принтера в системе Windows

Установка программного обеспечения принтера в Windows Server 2003 (только драйвер принтера)

Инструкции по установке драйвера принтера см. в документации по используемой операционной системе.

Установка программного обеспечения принтера в Windows 2000 и XP

Вставьте прилагаемый к устройству компакт-диск с программным обеспечением в устройство чтения компакт-дисков компьютера. В процессе установки программного обеспечения принтера следуйте инструкциям по установке, отображаемым на экране.

 **ПРИМЕЧАНИЕ:** если начальный экран не появится, щелкните на кнопке **Пуск** на панели задач Windows, выберите элемент **Выполнить**, введите `Z:\setup` (где Z - это буква устройства чтения компакт-дисков) и щелкните на кнопке **ОК**.

Изменение настроек драйвера принтера для Windows

Изменение параметров всех заданий печати до закрытия программного обеспечения	Изменение параметров всех заданий печати	Чтобы изменить параметры конфигурации устройства
<ol style="list-style-type: none">1. В используемой программе в меню Файл щелкните на Печать.2. Выберите драйвер, а затем щелкните на Свойства или Настройка. <p>Действия могут отличаться от указанных. Здесь приведена стандартная процедура.</p>	<ol style="list-style-type: none">1. Щелкните Пуск, затем Настройка и Принтеры (Windows 2000) или Принтеры и факсы (Windows XP Professional и Server 2003), или Принтеры и другое оборудование (Windows XP Home). <p>В случае использования Windows Vista щелкните Пуск, затем Панель управления и Принтер.</p> <ol style="list-style-type: none">2. Правой кнопкой мыши щелкните на значке драйвера и выберите Настройка печати.	<ol style="list-style-type: none">1. Щелкните Пуск, затем Настройка и Принтеры (Windows 2000) или Принтеры и факсы (Windows XP Professional и Server 2003), или Принтеры и другое оборудование (Windows XP Home). <p>В случае использования Windows Vista щелкните Пуск, затем Панель управления и Принтер.</p> <ol style="list-style-type: none">2. Правой кнопкой мыши щелкните на значке драйвера и выберите Свойства.3. Выберите вкладку Параметры устройства.

Встроенный Web-сервер (только сетевые модели серии HP LaserJet P1500)

Встроенный Web-сервер можно использовать для настройки устройства, просмотра информации о состоянии, а также для получения сведений по устранению неисправностей.

Дополнительные сведения см. в разделе [Встроенный Web-сервер \(только сетевые модели серии HP LaserJet P1500\) на стр. 45](#).

Программное обеспечение для Macintosh

Драйверы принтера для Macintosh

Драйвер принтера - это компонент программного обеспечения, обеспечивающий доступ к функциям принтера и возможность взаимодействия компьютера с устройством.

Установка драйвера принтера для Macintosh

В данном разделе приведены инструкции по установке программного обеспечения системы печати для Macintosh OS X V10.2.8, V10.3.9 и V10.4.3.

1. Вставьте компакт-диск, поставляемый с устройством, в устройство чтения компакт-дисков компьютера и запустите программу установки.
2. Дважды щелкните на значке компакт-диска на рабочем столе компьютера.
3. Дважды щелкните на значке **Installer** (Установщик).
4. Следуйте инструкциям по установке, отображаемым на экране.
5. Напечатайте пробную страницу или страницу из любой программы, чтобы убедиться в правильности установки программного обеспечения устройства.

Если в процессе установки произойдет сбой, переустановите программное обеспечение. Если сбой повторится, см. раздел "Известные проблемы и временные решения" в примечаниях по установке. Примечания по установке находятся на компакт-диске, который поставляется с устройством, а также на Web-узле поддержки (см. раздел [Служба поддержки клиентов компании HP на стр. 94](#) для получения Web-адреса).

Настройка драйвера принтера для Macintosh

Чтобы открыть драйвер принтера Macintosh на компьютере, воспользуйтесь одним из следующих методов:

Операционная система	Изменение параметров для всех заданий печати до закрытия прикладной программы	Изменение параметров по умолчанию для заданий печати (например, включение функции печати на обеих сторонах по умолчанию)	Изменение параметров настройки (например, добавление лотка или включение или выключение двусторонней печати вручную)
Macintosh OS X V10.2.8, V10.3.9	<ol style="list-style-type: none">1. В меню File (Файл) щелкните Print (Печать).2. Измените необходимые параметры в различных всплывающих меню.	<ol style="list-style-type: none">1. В меню File (Файл) щелкните Print (Печать).2. Измените необходимые параметры в различных всплывающих меню.3. Во всплывающем меню Presets (Предварительные наборы) щелкните Save as (Сохранить как) и введите имя предварительного набора.	<ol style="list-style-type: none">1. Откройте Printer Setup Utility (Утилита установки принтера), выбрав жесткий диск, щелкнув Applications (Приложения), выбрав Utilities (Утилиты) и дважды щелкнув Printer Setup Utility (Утилита установки принтера).2. Щелкните очередь печать.3. В меню Printers (Принтеры) щелкните

Операционная система	Изменение параметров для всех заданий печати до закрытия прикладной программы	Изменение параметров по умолчанию для заданий печати (например, включение функции печати на обеих сторонах по умолчанию)	Изменение параметров настройки (например, добавление лотка или включение или выключение двусторонней печати вручную)
Macintosh OS X V10.4.3	<ol style="list-style-type: none"> 1. В меню File (Файл) щелкните Print (Печать). 2. Измените необходимые параметры в различных всплывающих меню. 	<p>Данные настройки сохраняются в меню Presets (Предварительные наборы). Для использования новых параметров необходимо выбирать сохраненных предварительный набор при каждом открытии программы и печати.</p> <ol style="list-style-type: none"> 1. В меню File (Файл) щелкните Print (Печать). 2. Измените необходимые параметры в различных всплывающих меню. 3. Во всплывающем меню Presets (Предварительные наборы) щелкните Save as (Сохранить как) и введите имя предварительного набора. 4. Эти параметры сохраняются в меню Presets (Предварительные наборы). Для использования новых параметров необходимо выбирать сохраненный предварительный набор при каждом открытии программы и печати. 	<p>Show Info (Показать информацию).</p> <ol style="list-style-type: none"> 1. Запустите Printer Setup Utility (Утилита установки принтера), последовательно выбрав жесткий диск, Applications (Приложения), Utilities (Утилиты). После этого дважды щелкните Printer Setup Utility (Утилита установки принтера). 2. Щелкните очередь печати. 3. В меню Printers (Принтеры) выберите Show Info (Показать информацию).

4 Поддерживаемая бумага и другие носители

- [Общие сведения об используемых носителях](#)
- [Поддерживаемые форматы носителя](#)
- [Выбор печатных носителей](#)
- [Печатные носители специального назначения](#)

Общие сведения об используемых носителях

Данное изделие рассчитано на работу с различными носителями для печати, отвечающими требованиям, изложенным в настоящем руководстве пользователя. Применение носителя, не соответствующего указанным требованиям, может привести к следующим последствиям:

- Низкое качество печати.
- Частые замятия.
- Преждевременный износ устройства, требующий его ремонта.

Для получения наилучших результатов используйте только бумагу и носитель для печати с маркой HP. Компания Hewlett-Packard не рекомендует использовать носитель для печати других производителей. Компания HP не может влиять на качество продукции, выпускаемой другими производителями, или контролировать его.

В некоторых случаях неудовлетворительное качество печати наблюдается даже при печати на носителе, отвечающем всем требованиям, изложенным в этом руководстве пользователя. Причиной этого может быть неправильное обращение, неприемлемая температура и влажность воздуха или иные обстоятельства, не зависящие от компании Hewlett-Packard.

Перед приобретением крупных партий носителя следует проверить его и убедиться в том, что он отвечает требованиям, изложенным в настоящем руководстве пользователя и в рекомендациях *HP LaserJet printer family media guide* (Руководство по носителям для печати на принтерах семейства HP LaserJet). Эти рекомендации можно загрузить с Web-узла <http://www.hp.com/support/ljpaperguide/> или посмотреть дополнительную информацию о заказе этих рекомендаций в разделе [Служба поддержки клиентов компании HP на стр. 94](#).

△ **ПРЕДУПРЕЖДЕНИЕ:** использование носителя, не соответствующего требованиям компании Hewlett-Packard, может привести к повреждению устройства и необходимости его ремонта. На такой ремонт гарантия или соглашения на техническое обслуживание Hewlett-Packard не распространяются.

Поддерживаемые форматы носителя

Данное изделие поддерживает печать на бумаге разных размеров и на других носителях. Можно изменить форматы бумаги на вкладке **Бумага** драйвера принтера или с помощью встроенного Web-сервера (только модель HP LaserJet P1500).

Формат	Размеры
Letter (по умолчанию в США, Канаде, Мексике и Латинской Америке)	216 x 279 мм
Legal	216 x 1194 мм
Executive	184 x 267 мм
A4 (по умолчанию в других странах/регионах за пределами США, Канады, Мексики и Латинской Америки)	210 x 297 мм
A5	148 x 210 мм
A6	105 x 148 мм
B5 (JIS)	182 x 257 мм
Конверт "Envelope №10"	105 x 241 мм
Конверт "Envelope DL"	110 x 220 мм
Конверт "Envelope C5"	162 x 229 мм
Конверт "Envelope B5"	176 x 250 мм
Конверт "Envelope Monarch"	98 x 191 мм
16K	197 x 273 мм
	195 x 270 мм
	184 x 260 мм
8,5 x 13	216 x 330 мм
B5 (ISO)	176 x 250 мм
Почтовая открытка	100 x 148 мм
Двусторонняя почтовая открытка	148 x 200 мм

Выбор печатных носителей

При выборе материалов для печати учитывайте указанные ниже факторы.

Носители, которые могут повредить устройство

Не применяйте носители, которые могут повредить устройство.

- Не используйте носители со скрепками.
- Не применяйте прозрачные пленки, этикетки, фотобумагу или глянцевую бумагу, предназначенную для струйных принтеров, а также для других принтеров, работающих при низких температуре. Используйте только те носители, которые специально предназначены для принтеров HP LaserJet.
- Не применяйте тисненую бумагу, бумагу с покрытием и сорта, не рассчитанные на температуру термоэлемента.
- Не используйте фирменные бланки, напечатанные красителями, неустойчивыми к высоким температурам, или с термографической печатью. При создании предварительно отпечатанных форм и фирменных бланков должны использоваться краски, рассчитанные на температуру нагрева термоэлемента.
- Не применяйте носители, которые выделяют вредные вещества, плавятся, деформируются или выцветают под действием температуры термоэлемента.

Чтобы заказать расходные материалы HP LaserJet в США, перейдите на страницу <http://www.hp.com/go/ljsupplies/>, для заказа материалов в других странах/регионах перейдите на страницу <http://www.hp.com/ghp/buyonline.html/>.

Нежелательные носители для печати

Использование носителя, не отвечающего техническим характеристикам принтера, приведет к ухудшению качества печати и увеличению вероятности возникновения замятий.

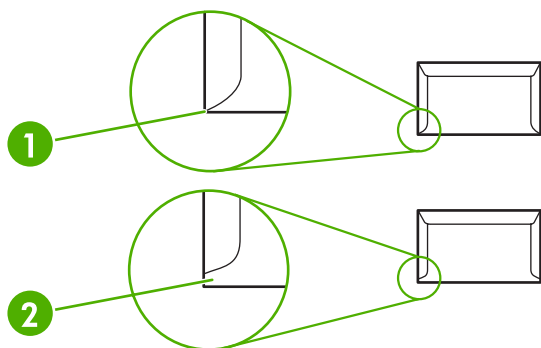
- Не используйте слишком грубую бумагу. Гладкость бумаги должна составлять не более 250 единиц по Шеффилду.
- Не используйте бумагу с вырезами или перфорацией, отличающуюся от стандартной перфорированной бумаги с тремя отверстиями.
- Не используйте многостраничные бланки.
- Чтобы цвет оставался ровным, не используйте бумагу с фоновыми изображениями при печати сплошных узоров.

Печатные носители специального назначения

Данное устройство поддерживает печать на специальных носителях.

Конверты

- Конверты должны храниться в горизонтальном положении.
- Конверты не должны иметь складок, слипаться друг с другом, иметь прорезей и других повреждений. Не используйте конверты со скрепками, застёжками, окошками, дополнительным слоем на внутренней стороне, этикетками и другими синтетическими материалами.
- Используйте только такие конверты, в которых линия склейки доходит до угла, как показано на следующей иллюстрации.



1 Допустимо

2 Недопустимо

- Конверты с клейкой лентой со съёмным защитным слоем, а также с несколькими клапанами, который накладываются один на другой, должны быть изготовлены с применением клейких материалов, выдерживающих температуру и давление термозлемента.

△ **ПРЕДУПРЕЖДЕНИЕ:** несоблюдение описанных рекомендаций может привести к замятию.

Этикетки

Выбирая этикетки, обратите внимание на следующее:

- Используйте только листы с этикетками без открытых участков клейкой подложки между ними.
- Этикетки должны лежать горизонтально.
- Не используйте смятые, вздувшиеся или поврежденные этикетки.
- Используйте только полные листы этикеток. Данное устройство не поддерживает печать на частично использованном листе этикеток.

Инструкции по загрузке этикеток см. в разделе [Режимы печати и емкость лотка на стр. 33](#).

Прозрачная пленка

- Информацию о параметрах лотка, ориентации носителя и драйвера см. в разделе [Режимы печати и емкость лотка на стр. 33](#).
- Извлекая прозрачные пленки из устройства, складывайте их на плоскую поверхность.

△ **ПРЕДУПРЕЖДЕНИЕ:** во избежание повреждения устройства используйте только такие прозрачные пленки, которые рекомендованы для лазерных принтеров. Прозрачный материал для печати, не предназначенный для печати на принтерах LaserJet, может расплавиться и повредить термоэлемент.

Фирменные или печатные бланки

- Не используйте тисненые бланки и бланки с рельефными изображениями.
- Чернила не должны быть огнеопасными и не должны повреждать ролики принтера.

Плотная бумага

- Не используйте бумагу, плотность которой выше указанной в характеристиках носителей, рекомендованных для данного устройства.

5 Функции печати


- [Параметры качества печати](#)
- [Загрузка носителя для печати](#)
- [Печать на специальном носителе](#)
- [Отмена задания на печать](#)

Параметры качества печати

Параметры качества печати влияют на разрешение печати и расход тонера.

Для изменения параметров качества печати используйте следующую процедуру:

1. Откройте окно **Свойства** принтера (или **Настройка печати** в Windows 2000 и XP).
Инструкции см. в разделе [Настройки принтера \(драйвер\) на стр. 18](#).
2. На вкладке **Бумага/Качество** или **Окончательная обработка** (вкладка **Paper Type/Quality** (Тип бумаги/качество) для некоторых драйверов для Mac) выберите необходимый параметр качества печати. Ниже описываются следующие параметры.
 - **FastRes 600 (только HP LaserJet P1000)**. Данный параметр обеспечивает фактическое качество печати 600 точек на дюйм.
 - **600 т/д (только HP LaserJet P1500)**. Данный параметр обеспечивает вывод с разрешением 600 на 600 т/д при использовании технологии Resolution Enhancement (REt) для улучшения качества текста.
 - **FastRes 1200**. Данный параметр обеспечивает фактическое качество печати 1200 точек на дюйм.
 - **EconoMode**. Печать текста с пониженным расходом тонера. Этот параметр полезен при печати черновых документов. Этот параметр включается независимо от других параметров качества печати.

 **ПРИМЕЧАНИЕ:** не все функции принтера доступны для всех драйверов или операционных систем. Информацию о наличии функций для конкретного драйвера можно найти в экранной справке по свойствам принтера (в драйвере).

Загрузка носителя для печати

- △ **ПРЕДУПРЕЖДЕНИЕ:** попытки печатать на листах со складками, сгибами или иными дефектами могут привести к возникновению замятий. Дополнительные сведения см. в разделе [Устранение замятий на стр. 68](#).

Гнездо первоочередной подачи (только принтеры серии HP LaserJet P1006/P1009/P1500)

В гнездо первоочередной подачи можно загружать до десяти листов носителя или один конверт, один лист прозрачной пленки, один лист этикеток или одну карточку. Носитель следует подавать верхним краем вперед и стороной для печати вверх. Для предотвращения замятий и перекосов перед подачей носителя необходимо правильно отрегулировать положение боковых направляющих.

Основной подающий лоток

В основной подающий лоток HP LaserJet P1000 можно загрузить до 150 листов бумаги плотностью 75 г/м² или меньшее количество более плотного носителя, если высота стопки не превышает 15 мм.

В основной подающий лоток HP LaserJet P1500 можно загрузить 250 листов плотностью 75 г/м² или меньшее количество более плотного носителя, если высота стопки не превышает 25 мм.

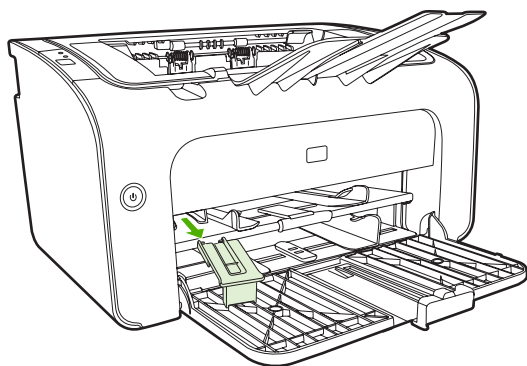
Носитель следует подавать верхним краем вперед и стороной для печати вверх. Для предотвращения замятий и перекосов необходимо правильно отрегулировать положение боковой и передней направляющих.

- 📄 **ПРИМЕЧАНИЕ:** при загрузке нового носителя следует извлечь из подающего лотка остатки старого носителя для печати и выровнять стопку. Соблюдение этого правила предупреждает захват устройством нескольких листов одновременно и снижает вероятность возникновения замятий.

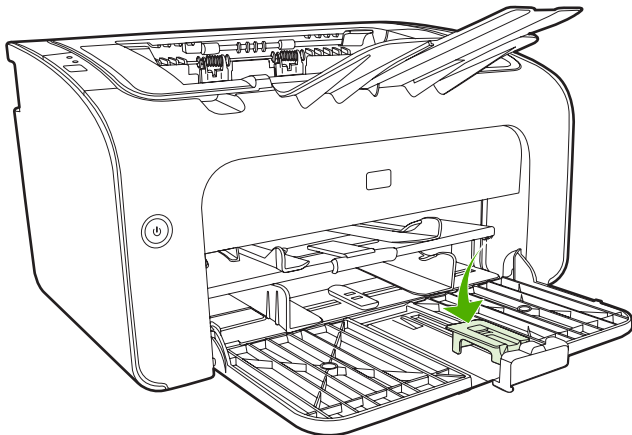
Регулировка лотка для короткого носителя (только HP LaserJet P1002/P1003/P1004/P1005)

Для регулировки подающего лотка при печати на носителе, длина которого составляет менее 185 мм, используйте удлинитель для короткого носителя.

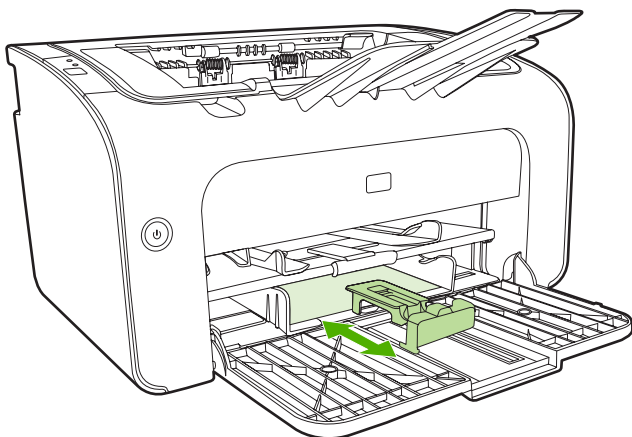
1. Извлеките удлинитель для короткого носителя из гнезда для хранения, расположенного на левой стороне области подачи носителя.



2. Присоедините удлинитель к регулируемой направляющей носителя.




3. Вставьте носитель в устройство до конца и затем переместите регулируемую направляющую носителя с присоединенным удлинителем.



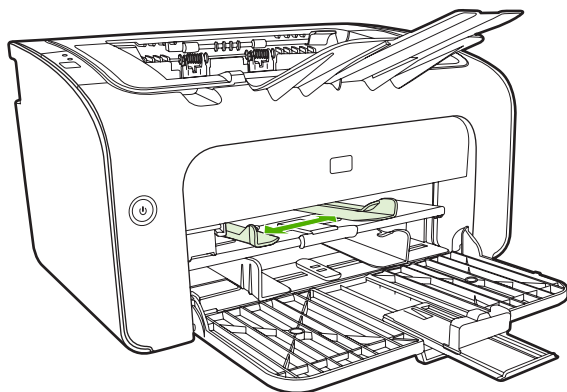
4. По завершении печати на коротком носителе снимите удлинитель для короткого носителя и поместите его в гнездо для хранения.

Печать на специальном носителе

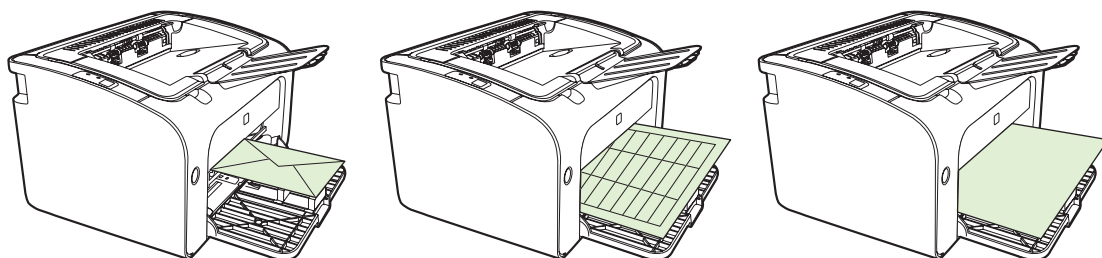
Используйте только носитель, предназначенный для печати на лазерных принтерах. См. раздел [Поддерживаемые форматы носителя на стр. 25](#).

 **ПРИМЕЧАНИЕ:** при печати одного конверта на принтерах серии HP LaserJet P1006/P1009/P1500 используйте гнездо первоочередной подачи. При печати нескольких конвертов или печати на других специальных носителях используйте основной подающий лоток.

1. Перед загрузкой носителя раздвиньте направляющие чуть шире носителя.



2. Загрузите носитель в лоток и выровняйте направляющие по ширине носителя.



Настройка драйвера принтера в соответствии с типом и форматом носителя

При настройке параметров типа и формата носителя автоматически устанавливаются оптимальные для печати параметры устройства. Настроить параметры типа и формата бумаги можно на вкладке **Бумага/Качество** окна **Свойства** принтера или **Настройка печати**. См. раздел [Поддерживаемые форматы носителя на стр. 25](#).

Режимы печати и емкость лотка

В драйвере принтера содержится ряд режимов печати, которые позволяют устройству выполнять печать на различных носителях.


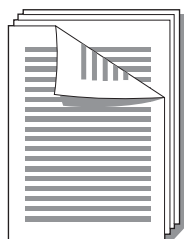
 **ПРИМЕЧАНИЕ:** при использовании таких режимов печати, как КАРТОЧКИ, КОНВЕРТ, ЭТИКЕТКА, ПЛОТНАЯ БУМАГА, ВЫСОКОСОРТНАЯ БУМАГА, АРХИВ, А5, А6, В5, EXECUTIVE и ГРУБАЯ БУМАГА, принтер делает паузы между страницами, поэтому скорость печати снижается.


Таблица 5-1 Режимы печати драйвера

Тип	Формат бумаги	Максимальная загрузка основного лотка для принтера HP LaserJet P1000	Максимальная загрузка основного лотка для принтера HP LaserJet P1500	Ориентация бумаги в лотке
Обычный Фирменный бланк Цветной Печатный бланк Перфорированный Вторичная бумага Архив	75 - 104 г/м ²	150 листов	250 листов	Верхним краем вперед и стороной для печати вверх
Легкая бумага	60 - 75 г/м ²	150 листов	250 листов	Стороной для печати вверх
Плотная бумага	90 - 105 г/м ²	Высота стопки до 15 мм	Высота стопки до 25 мм	Стороной для печати вверх
Карточки	135 - 176 г/м ²	Высота стопки до 15 мм	Высота стопки до 25 мм	Стороной для печати вверх
Прозрачная пленка	4 мил монохромная прозрачная пленка	Высота стопки до 15 мм	Высота стопки до 25 мм	Стороной для печати вверх
Конверт	Конверты формата #10, DL, C5, B5, Monarch	Высота стопки до 15 мм	Высота стопки до 25 мм	Подача носителя короткой стороной, клапаном с левой стороны и стороной для печати вверх
Этикетка	Стандартные этикетки HP LaserJet	Высота стопки до 15 мм	Высота стопки до 25 мм	Стороной для печати вверх
Высокосортная бумага	75 - 104 г/м ²	Высота стопки до 15 мм	Высота стопки до 25 мм	Стороной для печати вверх
Грубая бумага	75 - 104 г/м ²	Высота стопки до 15 мм	Высота стопки до 25 мм	Стороной для печати вверх
Калька	60 - 120 г/м ²	Высота стопки до 15 мм	Высота стопки до 25 мм	Стороной для печати вверх


Печать на обеих сторонах бумаги (двусторонняя печать вручную)

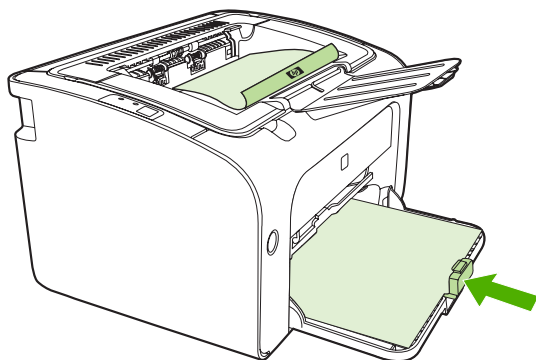
При печати на обеих сторонах листа (двусторонняя печать вручную) листы необходимо пропускать через устройство дважды.



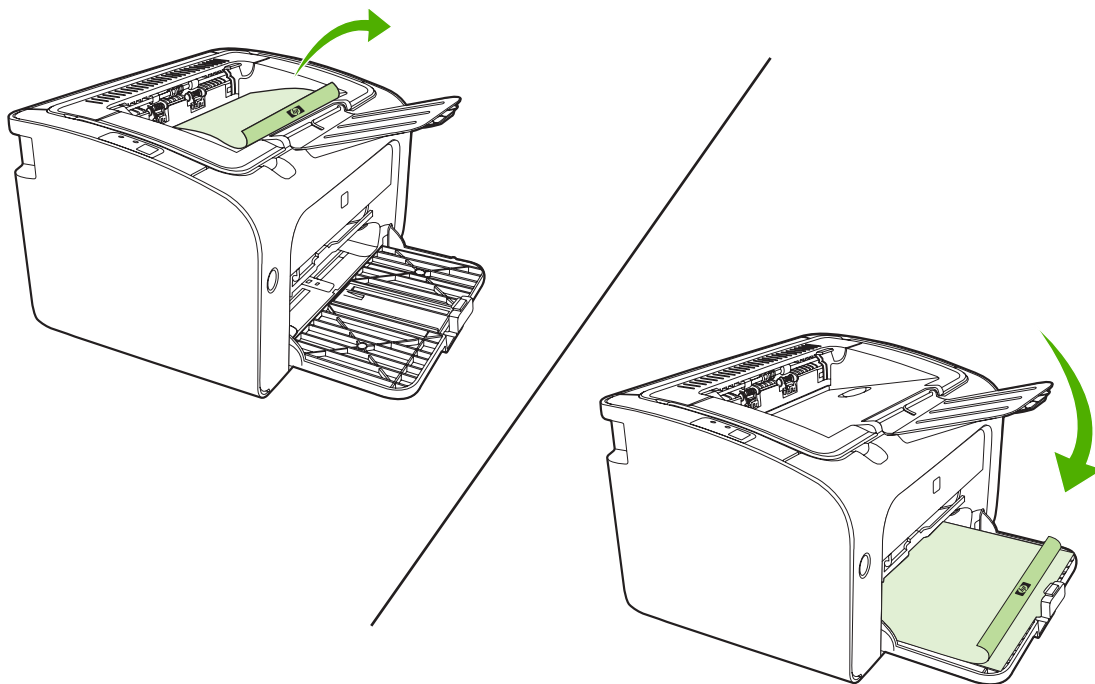
 **ПРИМЕЧАНИЕ:** двусторонняя печать вручную может привести к загрязнению устройства и снижению качества печати. Для получения инструкций при загрязнении устройства см. раздел [Очистка устройства на стр. 49](#).

1. Откройте окно **Свойства** принтера (или **Настройка печати** в Windows 2000 и XP).
Инструкции см. в разделе [Настройки принтера \(драйвер\) на стр. 18](#).
2. На вкладке **Окончательная обработка** выберите **Печать на обеих сторонах (вручную)**.
Выберите необходимый вариант переплета и нажмите на кнопку **ОК**.
3. Распечатайте документ.

 **ПРИМЕЧАНИЕ:** не все функции принтера доступны для всех драйверов или операционных систем. Информацию о наличии функций для конкретного драйвера можно найти в интерактивной справке по свойствам принтера (в драйвере).



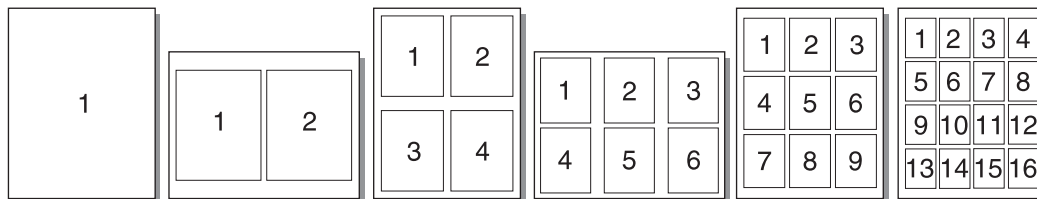
- После завершения печати первой стороны извлеките стопку бумаги из выходного лотка, не изменяя ее ориентации. Не извлекайте из стопки чистые листы. Не изменяя ориентацию, загрузите стопку бумаги в лоток первоочередной подачи или основной подающий лоток отпечатанной стороной вниз.



- Для печати на второй стороне щелкните на **Продолжить**. Для принтера HP LaserJet P1500, щелкнув на **Продолжить**, нажмите клавишу **пуска** на панели управления.

Печать нескольких страниц на одном листе (печать N страниц на листе)

В этом режиме пользователь может выбрать число страниц для печати на одном листе бумаги. При печати нескольких страниц на листе страницы печатаются с уменьшением масштаба. Страницы располагаются на листе в обычном порядке печати.



- В программном приложении откройте окно **Свойства** принтера (или **Настройка печати** в Windows 2000 и XP).
- На вкладке **Окончательная обработка** выберите правильное число страниц на листе.


ПРИМЕЧАНИЕ: не все функции принтера доступны для всех драйверов или операционных систем. Информацию о наличии функций для конкретного драйвера можно найти в интерактивной справке по свойствам принтера (в драйвере).

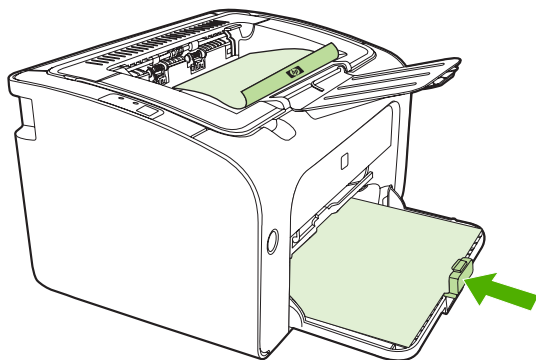
3. (Дополнительные действия) Чтобы вокруг страниц печаталась рамка, выберите соответствующий флажок. Чтобы указать порядок печати страниц, выберите соответствующий параметр из списка.
4. Распечатайте документ.

Печать буклетов

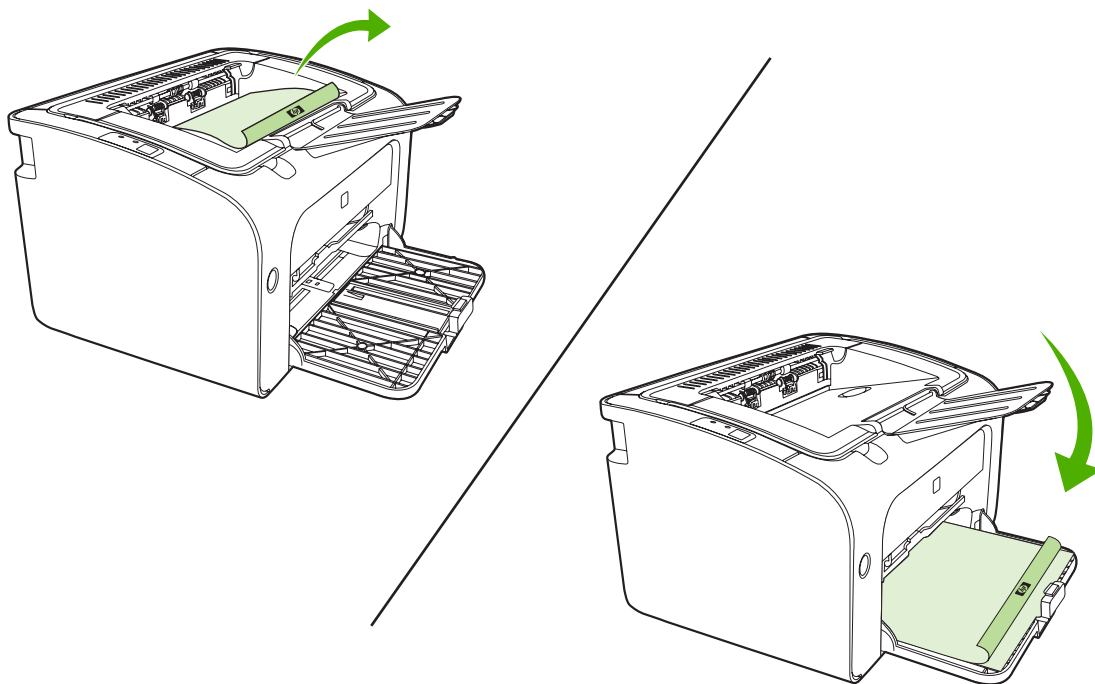
Буклеты можно печатать на бумаге формата Letter или A4.

1. Загрузите бумагу в основной подающий лоток.
2. Откройте окно **Свойства** принтера (или **Настройка печати** в Windows 2000 и XP).
3. На вкладке **Окончательная обработка** выберите параметр **Печать на обеих сторонах (вручную)**. Выберите необходимый вариант переплета и нажмите на кнопку **ОК**. Распечатайте документ.

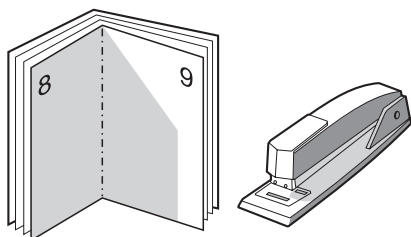
 **ПРИМЕЧАНИЕ:** не все функции принтера доступны для всех драйверов или операционных систем. Информацию о наличии функций для конкретного драйвера можно найти в интерактивной справке по свойствам принтера (в драйвере).



4. После завершения печати первой стороны извлеките стопку бумаги из выходного лотка, не изменяя ее ориентации. Не извлекайте из стопки чистые листы. Не изменяя ориентацию, загрузите стопку бумаги в лоток первоочередной подачи или основной подающий лоток отпечатанной стороной вниз.

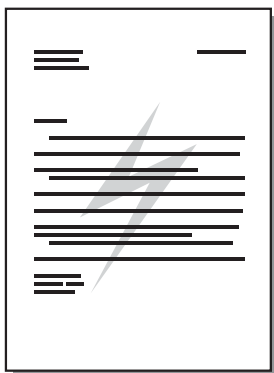


5. Выполните печать на второй стороне.
6. Выполните сгибание и сшивание буклета.




Печать водяных знаков

Используйте параметр печати водяных знаков для печати текста, расположенного "под" текстом существующего документа (на фоне документа). Например, этот режим позволяет сделать в документе пометки *Черновик* или *Конфиденциально*, которые распечатываются крупными буквами светло-серого цвета по диагонали на первой или на всех последующих страницах документа.



1. В программном приложении откройте окно **Свойства** принтера (или **Настройка печати** в Windows 2000 и XP).
2. На вкладке **Эффекты** выберите необходимый водяной знак.


 **ПРИМЕЧАНИЕ:** не все функции принтера доступны для всех драйверов или операционных систем. Информацию о наличии функций для конкретного драйвера можно найти в интерактивной справке по свойствам принтера (в драйвере).

3. Распечатайте документ.

Печать зеркальных изображений

При печати зеркального изображения текст и рисунки переворачиваются таким образом, чтобы их можно было просмотреть в зеркальном отражении или перенести на печатную форму.

1. В программном приложении откройте окно **Свойства** принтера (или **Настройка печати** в Windows 2000 и XP).
2. На вкладке **Бумага/Качество** установите флажок **Зеркальная печать**.

 **ПРИМЕЧАНИЕ:** не все функции принтера доступны для всех драйверов или операционных систем. Информацию о наличии функций для конкретного драйвера можно найти в интерактивной справке по свойствам принтера (в драйвере).

3. Распечатайте документ.

Отмена задания на печать

Задание на печать можно отменить из программного приложения или в очереди печати.

Чтобы прекратить печать немедленно, следует извлечь оставшуюся бумагу из устройства. После остановки устройства воспользуйтесь одним из описанных ниже вариантов.

- **Панель управления устройства (только принтеры серии HP LaserJet P1006/P1009/P1500).** Нажмите клавишу **отмены**.
- **Программное приложение.** Как правило, на экране на некоторое время появляется соответствующее диалоговое окно, позволяющее отменить задание на печать.
- **Очередь печати Windows.** Если задание находится в очереди печати (в памяти компьютера) или в спулере печати, его оттуда можно удалить. Щелкните на **Пуск**, **Настройка** и **Принтеры** или **Принтеры и факсы**. Дважды щелкните на значке принтера, чтобы открыть окно, выберите задание на печать и затем нажмите на кнопку **Удалить** или **Отмена**.

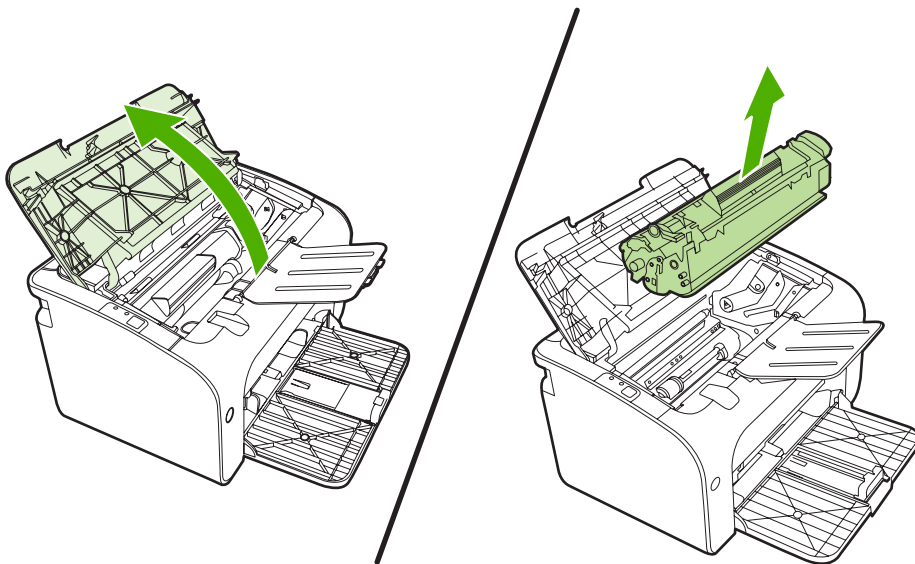
Если компьютер не прекратил передачу задания печати на принтер, индикаторы состояния на панели управления устройства будут продолжать мигать. В этом случае следует удалить задание из очереди печати или дождаться окончания передачи данных компьютером. После этого устройство возвратится в состояние готовности.

6 Управление и обслуживание

- [Замена картриджа](#)
- [Информационные страницы принтера](#)
- [Встроенный Web-сервер \(только сетевые модели серии HP LaserJet P1500\)](#)
- [Управление расходными материалами](#)
- [Очистка устройства](#)
- [Замена подающего ролика](#)
- [Очистка подающего ролика](#)
- [Замена подающей пластины принтера](#)
- [EconoMode](#)

Замена картриджа

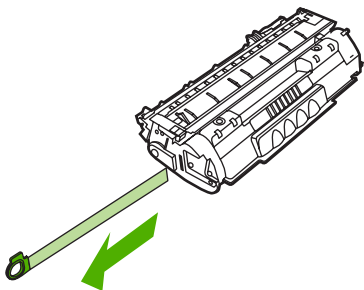
1. Откройте дверцу доступа к картриджу и извлеките старый картридж. Обратите внимание на информацию по утилизации картриджа на вкладыше в упаковке картриджа. Во избежание повреждения картриджа старайтесь как можно меньше держать его на свету.



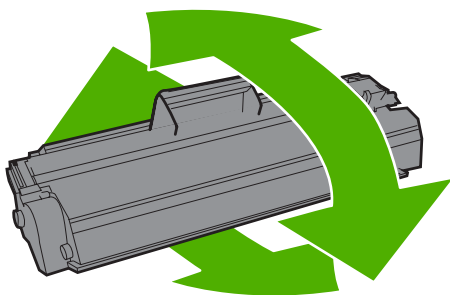
2. Извлеките новый картридж из упаковки.

△ **ПРЕДУПРЕЖДЕНИЕ:** во избежание повреждения картриджа держите его за оба конца.

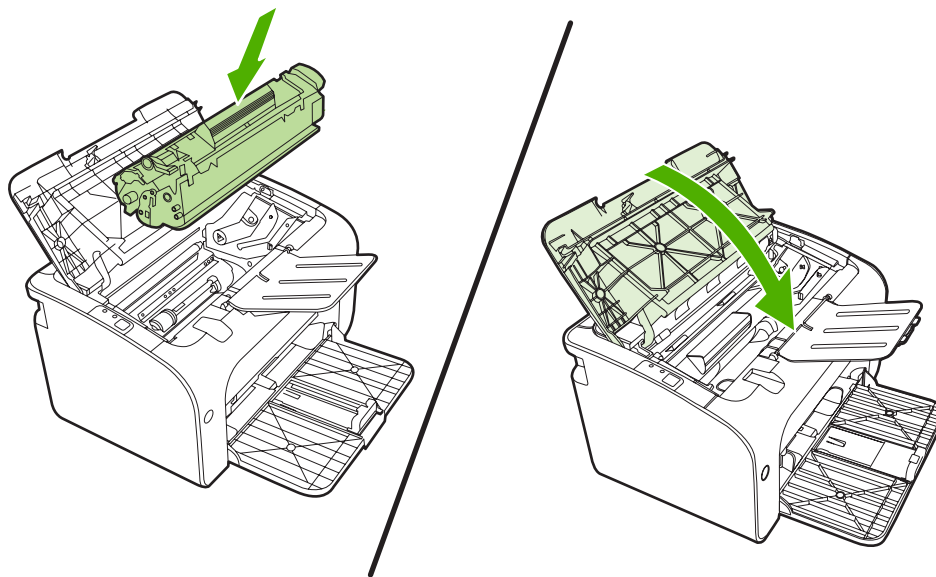
3. Потянув за язычок, полностью удалите предохранительную ленту из картриджа. Положите язычок с лентой в упаковку картриджа для последующего возврата на утилизацию.



4. Осторожно встряхните картридж с тонером из стороны в сторону, чтобы добиться равномерного распределения тонера внутри картриджа.



5. Вставьте картридж в устройство и закройте дверцу доступа к картриджу.



△ **ПРЕДУПРЕЖДЕНИЕ:** попавший на одежду тонер следует удалить куском сухой ткани, а затем простирать одежду в холодной воде. *Горячая вода закрепляет пятна тонера на ткани.*

📄 **ПРИМЕЧАНИЕ:** когда тонер в картридже подходит к концу, на распечатываемых страницах начинают появляться участки с блеклым или слишком светлым изображением. В некоторых случаях перераспределение тонера в картридже может временно улучшить качество печати. Осторожно встряхните картридж из стороны в сторону, чтобы добиться равномерного распределения тонера внутри картриджа.

Информационные страницы принтера

Демонстрационная страница

На демонстрационной странице содержатся примеры текста и графики. Чтобы распечатать демонстрационную страницу, выберите ее в раскрывающемся списке **Print Information Pages** (Печать информационных страниц) на вкладке **Services** (Службы) в меню **Printer Preferences** (Настройки принтера).

Страница конфигурации

На странице конфигурации приводятся текущие параметры и свойства устройства. На ней также приводится отчет о состоянии принтера. Чтобы напечатать страницу конфигурации, выполните одно из следующих действий:

- Нажмите и удерживайте клавишу **пуска**, если горит индикатор готовности принтера и отсутствуют распечатываемые задания (только модель HP LaserJet P1500).
- Выберите ее в раскрывающемся списке **Print Information Pages** (Печать информационных страниц) на вкладке **Services** (Службы) в меню **Printer Preferences** (Настройки принтера).

Страница состояния расходных материалов

Чтобы распечатать страницу состояния расходных материалов, выберите ее в раскрывающемся списке **Print Information Pages** (Печать информационных страниц) на вкладке **Services** (Службы) в меню **Printer Preferences** (Настройки принтера). На странице состояния расходных материалов содержится следующая информация:

- Приблизительное процентное отношение оставшегося в картридже тонера.
- Число обработанных страниц и заданий печати.
- Информация о заказе и отправке на переработку.

Встроенный Web-сервер (только сетевые модели серии HP LaserJet P1500)


Встроенный Web-сервер (EWS) позволяет просматривать состояние устройства и сети, а также управлять функциями печати с компьютера.

- Просмотр информации о состоянии устройства.
- Определение уровня всех расходных материалов и заказ новых.
- Просмотр и изменение параметров конфигурации устройства по умолчанию.
- Просмотр и изменение конфигурации сети.

Для этого на компьютере не требуется устанавливать какое-либо программное обеспечение. Требуется только один из поддерживаемых Web-браузеров.


- Internet Explorer 6.0 (и выше).
- Netscape Navigator 7.0 (и выше).
- Firefox 1.0 (и выше).
- Mozilla 1.6 (и выше).
- Opera 7.0 (и выше).
- Safari 1.2 (и выше).
- Konqueror 3.2 (и выше).


Встроенный Web-сервер работает, когда устройство подключено к сети, работающей по протоколу TCP/IP. Встроенный Web-сервер не поддерживает ни соединения по протоколу IPX, ни прямые соединения через USB-порт.

 **ПРИМЕЧАНИЕ:** для открытия и использования встроенного Web-сервера доступ к сети Интернет не является обязательным. Однако при нажатии на ссылку на одной из страниц доступ к сети Интернет необходим для перехода на Web-узел по этой ссылке.

Открытие встроенного Web-сервера

Для открытия встроенного Web-сервера введите в поле адреса поддерживаемого Web-браузера IP-адрес или имя хоста устройства. Чтобы определить IP-адрес, нужно выполнить печать страницы конфигурации. Для этого нажмите клавишу **пуска**, если горит индикатор готовности принтера и отсутствуют распечатываемые задания.

 **ПРИМЕЧАНИЕ:** сетевые модели серии HP LaserJet P1500 поддерживают только протокол IPv6. Для получения дополнительной информации посетите Web-узел <http://www.hp.com/support/ljp1500>.

 **СОВЕТ:** после открытия страницы добавьте закладку, чтобы потом можно было быстро на нее вернуться.

Страница встроенного Web-сервера содержит три вкладки с параметрами устройства и информацией о нем: вкладка **Information** (Информация), вкладка **Settings** (Параметры) и вкладка **Networking** (Сеть).

Вкладка "Information"

Группа страниц "Information" (Информация) включает следующие страницы.

- **Device Status** (Состояние устройства) - на этой странице отображается состояние устройства и расходных материалов HP.
- **Device Configuration** (Конфигурация устройства) - на этой странице приводится информация, которую также можно получить, распечатав страницу конфигурации принтера.
- **Supplies Status** (Состояние расходных материалов) - на этой странице отображается состояние расходных материалов HP и предоставляются номера деталей для заказа. Чтобы заказать новые расходные материалы, нажмите **Order Supplies** (Заказ расходных материалов) в верхней правой части окна.
- **Network Summary** (Обзор сетевой активности) - на этой странице приводится информация, которую также можно получить на странице обзора сетевой активности принтера.

Вкладка "Settings"

На этой вкладке можно настроить устройство с помощью компьютера. Если устройство подключено к сети, прежде чем изменять параметры на этой вкладке, обязательно обратитесь к администратору устройства.

На вкладке **Settings** (Параметры) содержится страница **Printing** (Печать), на которой можно просмотреть и изменить параметры заданий печати по умолчанию, а также параметры PCL 5e.

Вкладка "Networking"

Если устройство подключено к сети, работающей по протоколу IP, с помощью этой вкладки администратор сети может управлять сетевыми параметрами устройства.

Ссылки

Ссылки находятся в верхней правой части страницы состояния. Для использования этих ссылок требуется подключение к сети Интернет. При использовании коммутируемого соединения и, если при первом открытии встроенного Web-сервера соединение не было установлено, то перед посещением этих Web-узлов необходимо установить соединение с Интернетом. Для установки соединения может потребоваться закрыть встроенный Web-сервер, а затем снова его открыть.

- **Order Supplies** (Заказ расходных материалов). Щелкните на этой ссылке для подключения к Web-узлу "Sure Supply" и заказа подлинных расходных материалов HP у компании HP или реселлера.
- **Product Support** (Поддержка изделия). Служит для подключения к Web-узлу поддержки изделия. Здесь можно выполнить поиск справки по общим вопросам.

Управление расходными материалами

Сведения о гарантийном обслуживании этих расходных материалов см. в разделе [Обслуживание и поддержка на стр. 87](#).

Срок службы расходных материалов

HP LaserJet P1000: в среднем картридж позволяет напечатать 1500 страниц, в соответствии со стандартом ISO/IEC 19752. Фактический ресурс картриджа зависит от конкретного использования.


HP LaserJet P1500: в среднем картридж позволяет напечатать 2000 страниц, в соответствии со стандартом ISO/IEC 19752. Фактический ресурс картриджа зависит от конкретного использования.

Проверка состояния и заказ расходных материалов

Чтобы проверить состояние расходных материалов с панели управления, распечатайте страницу состояния расходных материалов с помощью программного обеспечения устройства. Компания Hewlett-Packard рекомендует заказывать новый картридж для принтера при первом появлении сообщения о низком уровне расходного материала в картридже. При обычном использовании картриджа отображаемое сообщение о необходимости заказа означает, что количества расходного материала хватит приблизительно на две недели.

При использовании подлинного картриджа для принтера HP можно получить следующую информацию о расходных материалах:

- уровень оставшегося расходного материала в картридже;
- приблизительное число страниц, которое можно напечатать с помощью данного картриджа;
- число напечатанных страниц;
- другие сведения о расходных материалах.

 **ПРИМЕЧАНИЕ:** при низком уровне тонера предупреждение появляется на экране компьютера во время печати.

Если расходные материалы заканчиваются, их можно заказать у местного дилера HP, по телефону или через Интернет. Для получения информации о номерах деталей для заказа см. раздел [Заказ принадлежностей и расходных материалов на стр. 86](#). Для заказа материалов через Интернет посетите Web-узел <http://www.hp.com/go/ljsupplies>.

Рекомендации по хранению расходных материалов

При хранении картриджей соблюдайте приведенные ниже рекомендации.

- Картридж следует извлекать из упаковки только непосредственно перед использованием.
- Во избежание повреждения картриджа не подвергайте картридж воздействию света более чем на несколько минут.
- Информацию о диапазонах температуры при эксплуатации и хранении см. в [Таблица В-5 Требования к условиям окружающей среды на стр. 100](#).

- Храните расходные материалы в горизонтальном положении.
- Храните расходные материалы в темном сухом месте, вдали от источников тепла или магнитного поля.

Замена и переработка расходных материалов

При установке нового картриджа для принтера HP следуйте инструкциям, которые прилагаются к упаковке картриджа, или см. документ *Руководство по началу работы с устройством*.

Отправка расходных материалов на переработку:

- Поместите использованный расходный материал в коробку, в которой поступил новый расходный материал.
- Заполните вложенную наклейку возврата.
- Отправьте использованный расходный материал на переработку в HP.

Полную информацию см. в руководстве по отправке на переработку, прилагаемом к каждому новому расходному материалу HP. Дополнительную информацию о программе HP по переработке расходных материалов см. в разделе [Инструкции для возврата и переработки на стр. 111](#).

Политика компании HP относительно расходных материалов сторонних производителей

Компания Hewlett-Packard не может рекомендовать использование расходных материалов, поставляемых сторонними производителями, как новых, так и восстановленных. Не являясь производителем такой продукции, компания HP не имеет возможности обеспечивать и контролировать ее качество. Гарантийные обязательства *не* распространяются на работы по обслуживанию или ремонту, вызванному использованием расходных материалов сторонних производителей.

Сброс устройства при использовании расходных материалов сторонних производителей

Если в устройстве установлен картридж для принтера стороннего производителя, на экране компьютера отображается соответствующее сообщение. Чтобы печатать с таким картриджем, при его первой установке необходимо нажать клавишу **ОК**.

- △ **ПРЕДУПРЕЖДЕНИЕ:** так как индикаторы уровня расходных материалов не отображаются для картриджа сторонних производителей, устройство может своевременно не остановить печать. Печать с пустым картриджем может привести к повреждению устройства.

Web-узел HP по борьбе с распространением поддельных расходных материалов

Посетите Web-узел HP по борьбе с распространением поддельных расходных материалов по адресу <http://www.hp.com/go/anticounterfeit>, если индикаторы состояния расходных материалов указывают на то, что картридж принтера принадлежит другому производителю, хотя он был приобретен как подлинный.

Очистка устройства

Очистите внешнюю поверхность устройства чистой тканью, при необходимости смоченной водой.

- △ **ПРЕДУПРЕЖДЕНИЕ:** для очистки устройства и пространства вокруг него не используйте чистящие средства, содержащие аммиак.

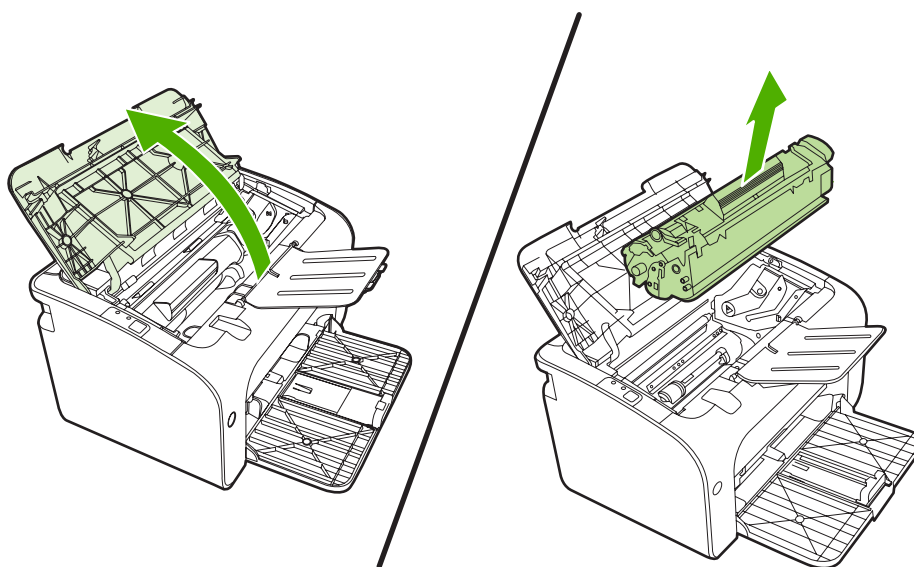
В процессе эксплуатации устройства внутри него могут скапливаться частицы бумаги, тонера и пыли. Со временем эти скопления могут стать причиной ухудшения качества печати, например, начнут появляться грязные пятна и полосы, а также замятия бумаги. Очистка в области картриджа и пути прохождения носителя позволяет предотвратить появление подобных дефектов.

Очистка в области картриджа

Область картриджа не требует частой очистки. Тем не менее, регулярная очистка этой области поможет повысить качество печати.

- △ **ВНИМАНИЕ!** Перед очисткой устройство следует выключить, отключить от электросети и дать ему охладиться.

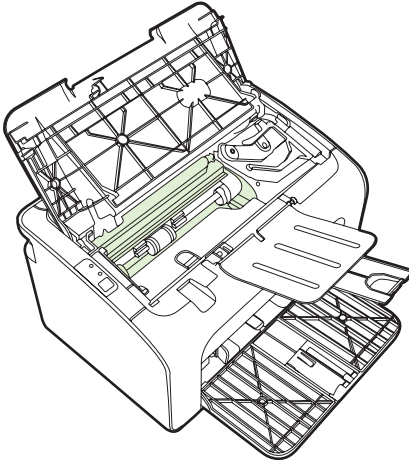
1. Отсоедините шнур питания от устройства. Откройте дверцу доступа к картриджу и извлеките картридж.



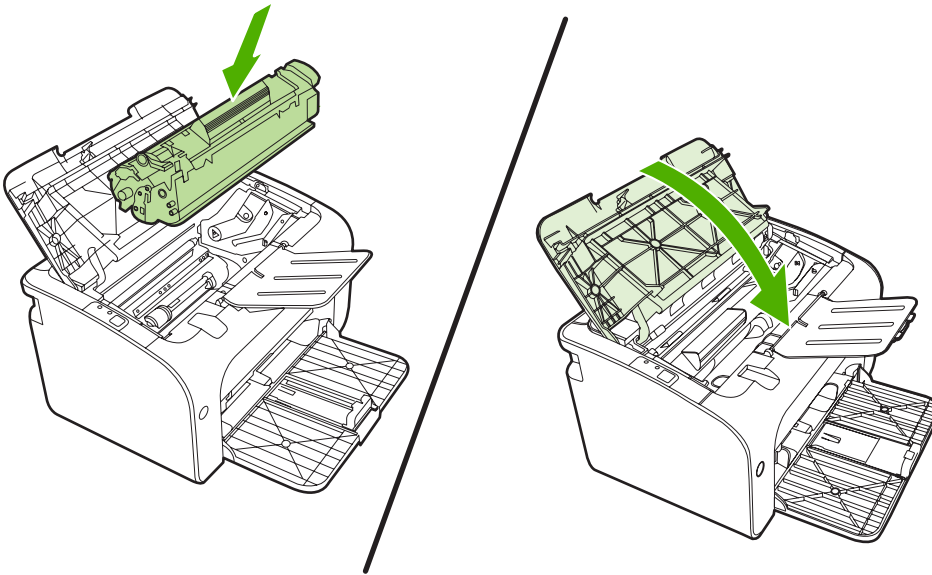
- △ **ПРЕДУПРЕЖДЕНИЕ:** не касайтесь черного пористого ролика внутри устройства. Прикосновение к ролику может вывести устройство из строя.

ПРЕДУПРЕЖДЕНИЕ: во избежание повреждения картриджа не оставляйте его на свету. Вынутый из принтера картридж рекомендуется прикрыть листом бумаги.

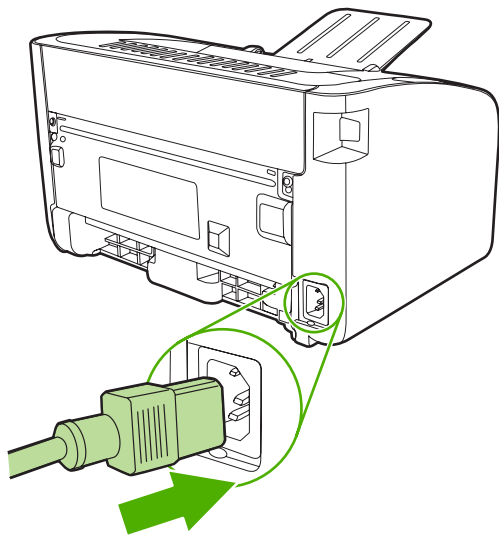
2. С помощью сухой ткани без ворса протрите путь прохождения бумаги и отсек картриджа.



3. Вставьте на место картридж и закройте дверцу доступа к картриджу.

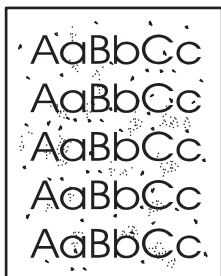


4. Подключите к устройству шнур питания.



Очистка тракта прохождения бумаги

Путь прохождения бумаги рекомендуется очищать в случае появления на распечатанном материале следов или точек тонера. Для очистки пути прохождения бумаги от пыли и тонера используется прозрачная пленка. Использовать для этой цели бумагу для документов или грубую бумагу запрещается.



ПРИМЕЧАНИЕ: для получения наилучших результатов следует использовать лист прозрачной пленки. При отсутствии прозрачной пленки следует использовать носитель с гладкой поверхностью, предназначенный для копировальных аппаратов, плотностью 70 - 90 г/м².

1. Убедитесь, что устройство не печатает, и на его панели горит индикатор готовности.
2. Загрузите носитель в подающий лоток.
3. Выполните печать страницы очистки. Откройте окно **Свойства** принтера (или **Настройка печати** в Windows 2000 и XP).

ПРИМЕЧАНИЕ: процесс очистки занимает около 2 минут. В процессе очистки страница очистки будет периодически останавливаться. Не выключайте устройство до завершения процесса очистки. Для полной очистки устройства этот процесс может потребоваться повторить несколько раз.

Замена подающего ролика

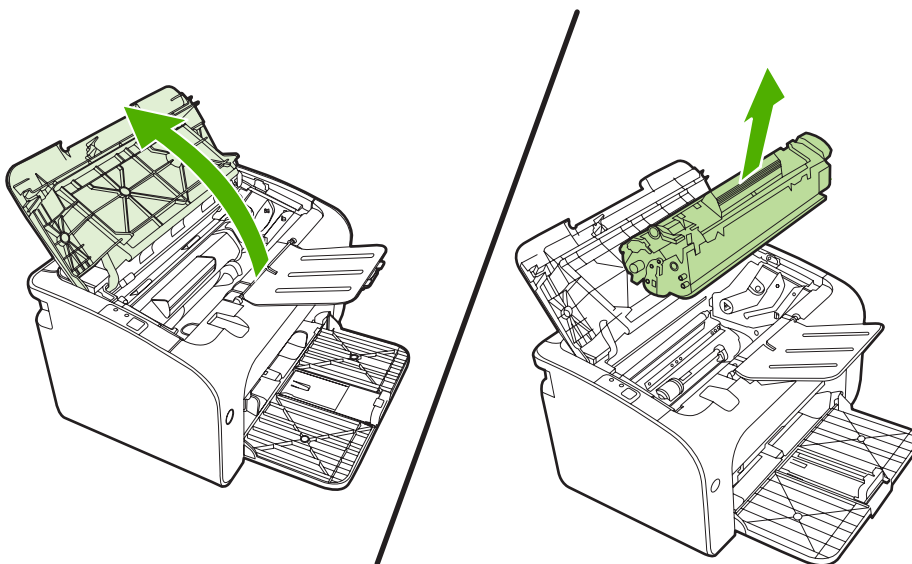
Даже при использовании принтера в обычном режиме и с хорошим носителем для печати происходит постепенный износ принтера. При использовании носителя плохого качества требуется более частая замена подающего ролика.

Если в устройстве постоянно возникают проблемы с подачей носителя (носитель для печати не подается), возможно, потребуется заменить или очистить подающий ролик. Для получения информации о заказе нового подающего ролика см. раздел [Очистка подающего ролика на стр. 55](#).

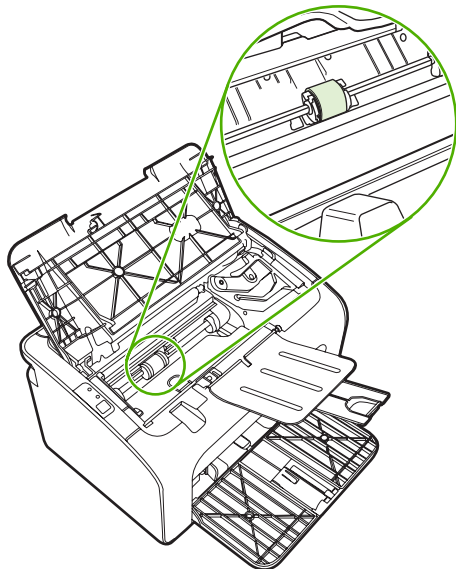
△ **ПРЕДУПРЕЖДЕНИЕ:** невыполнение этой процедуры может привести к повреждению устройства.

1. Откройте дверцу доступа к картриджу и извлеките старый картридж. Обратите внимание на информацию по утилизации картриджа на вкладыше в упаковке картриджа.

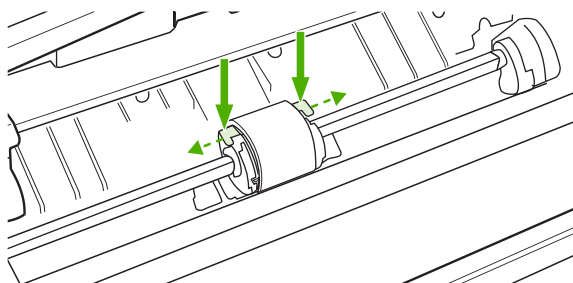
△ **ПРЕДУПРЕЖДЕНИЕ:** во избежание повреждения картриджа старайтесь поменьше держать его на свету. Накройте извлеченный картридж листом бумаги.



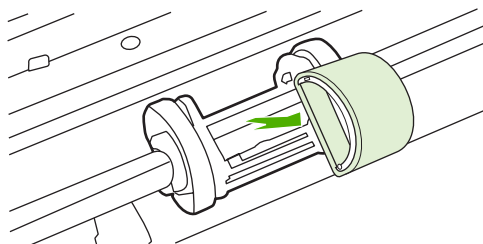
2. Определите расположение подающего ролика.



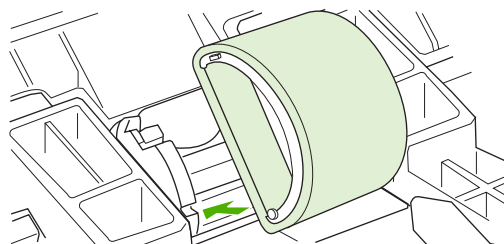
3. Освободите небольшие белые фиксаторы с обеих сторон подающего ролика и проверните ролик вперед.



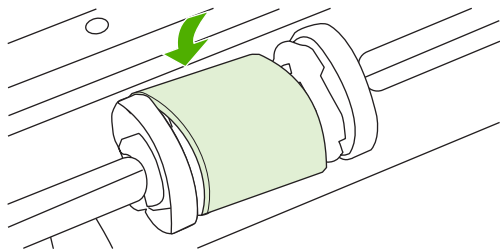
4. Осторожно потяните ролик вверх и извлеките его.



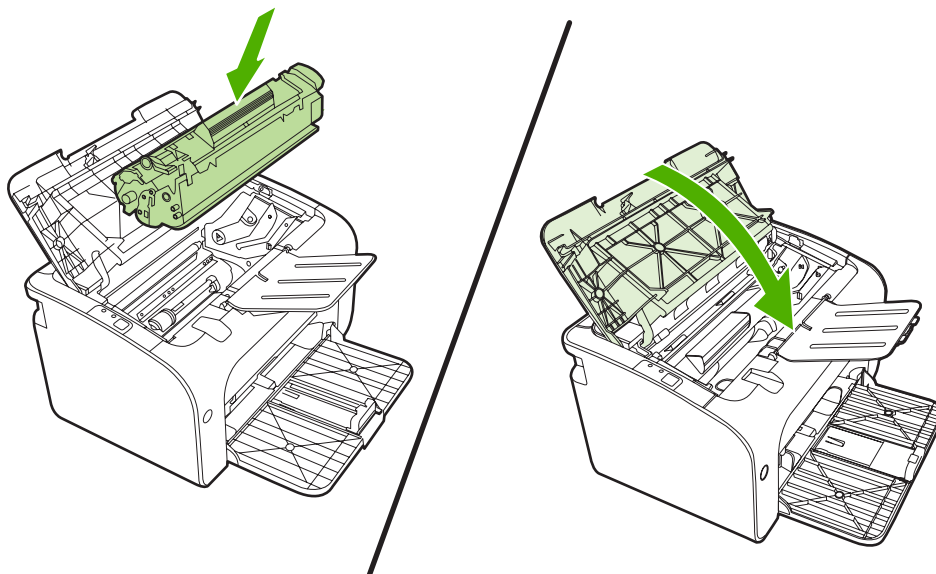
5. Установите новый подающий ролик в гнездо. Обратите внимание на круглое и прямоугольное гнезда, которые помогут предотвратить неправильную установку ролика.



6. Проверните верхнюю часть ролика от себя, пока обе стороны не будут зафиксированы.



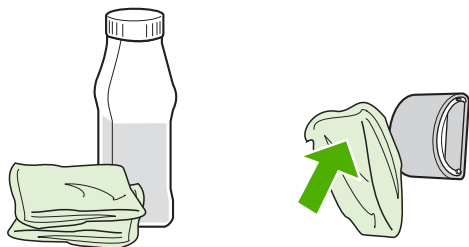
7. Вставьте картридж в устройство и закройте дверцу доступа к картриджу.



Очистка подающего ролика

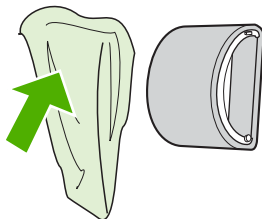
Прежде чем принять решение о замене подающего ролика попробуйте выполнить его очистку в порядке, описанном ниже.

1. Отсоедините шнур питания от устройства и извлеките подающий ролик согласно указаниям в действиях с 1 по 5 в разделе [Замена подающего ролика на стр. 52](#).
2. Смочите кусок ткани без ворса в изопропиловом спирте и протрите ролик.

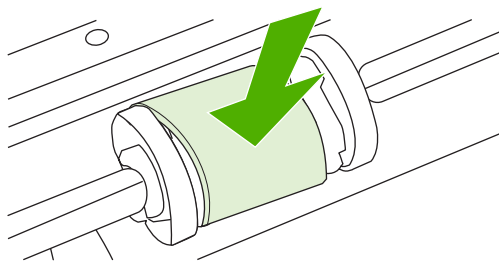


⚠ ВНИМАНИЕ! Спирт является огнеопасным. Держите его и ткань для протирки подальше от открытого огня. Перед закрытием устройства и подключением шнура питания дайте спирту полностью высохнуть.

3. С помощью сухой тряпки без ворса протрите подающий ролик для удаления остатков грязи.



4. Перед установкой ролика в устройство его следует полностью высушить.





5. Подключите к устройству шнур питания.

Замена подающей пластины принтера

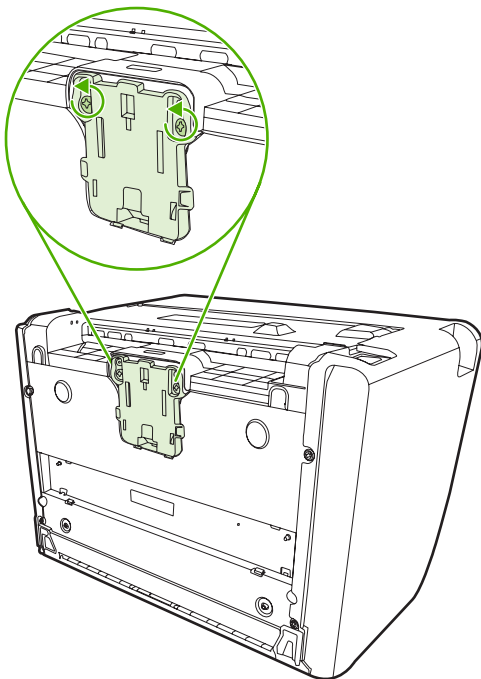
Даже при использовании принтера в обычном режиме и с хорошим носителем для печати происходит постепенный износ принтера. При использовании носителя плохого качества требуется более частая замена подающей пластины.

Замена подающей пластины устройства может потребоваться в том случае, если принтер захватывает из подающего лотка несколько листов одновременно.

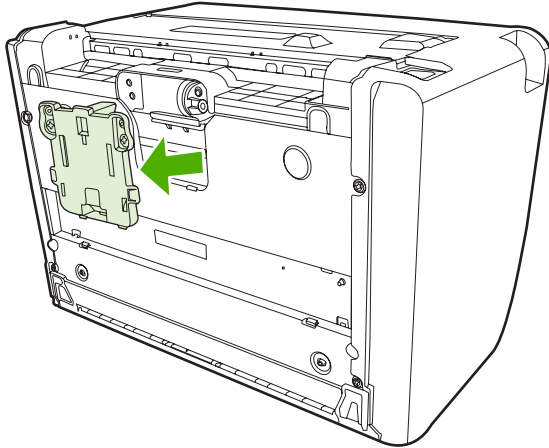
 **ПРИМЕЧАНИЕ:** перед заменой подающей пластины следует сначала очистить подающий ролик. См. раздел [Очистка подающего ролика на стр. 55](#).

 **ВНИМАНИЕ!** Перед заменой подающей пластины устройство следует выключить, отключить от электросети и дать ему охладиться.

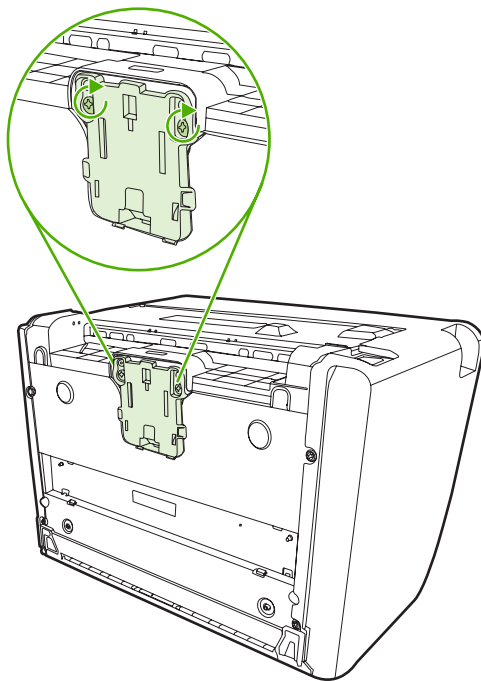
1. Отключите устройство от розетки.
2. Извлеките бумагу и закройте основной подающий лоток. Установите устройство передней панелью вниз.
3. Снизу устройства отверните два винта, удерживающих подающую пластину.



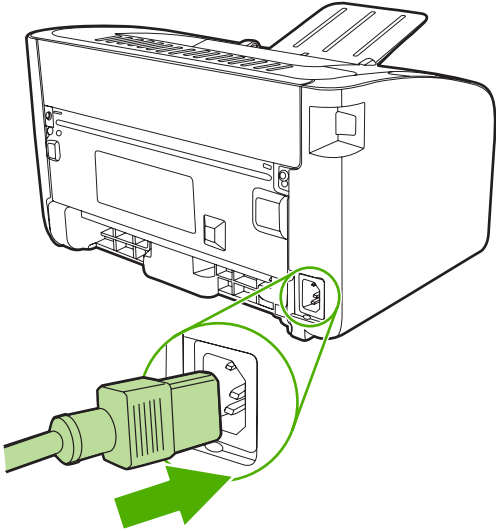
4. Извлеките подающую пластину.



5. Вставьте новую подающую пластину и заверните винты.



6. Подключите шнур питания к розетке и включите устройство.



EconoMode

При печати в экономичном режиме (EconoMode) устройство расходует меньше тонера на каждую страницу. Использование этого режима может увеличить срок службы картриджа и снизить стоимость печати каждой страницы. Однако в этом режиме снижается качество печати. Изображение получается заметно светлее, но его качество вполне приемлемо для печати черновых документов и корректур.

Компания HP не рекомендует постоянно использовать режим EconoMode. Если экономичный режим (EconoMode) используется постоянно, тонер может оставаться на механических частях картриджа. Если качество печати начинает снижаться по этой причине, нужно установить новый картридж, даже если в картридже остался тонер.

1. Чтобы включить режим EconoMode, откройте окно **Свойства** принтера (или **Настройка печати** в Windows 2000 и XP).
2. На вкладке **Бумага/качество** или **Окончательная обработка** (вкладка **Paper Type/Quality** (Тип бумаги/качество) для некоторых драйверов для Mac) установите флажок **EconoMode**.



ПРИМЕЧАНИЕ: не все функции принтера доступны для всех драйверов или операционных систем. Информацию о наличии функций для конкретного драйвера можно найти в экранной справке по свойствам принтера (в драйвере).

7 Решение проблем

- [Контрольный список по устранению неполадок](#)
- [Схема состояния индикаторов](#)
- [Устранение замятий](#)
- [Повышение качества печати](#)
- [Решение проблем с носителями](#)
- [Распечатка отличается от изображения на экране](#)
- [Проблемы программного обеспечения принтера](#)
- [Типичные ошибки при печати с компьютера Macintosh](#)
- [Решение проблем при установке принтера в сети](#)

Контрольный список по устранению неполадок

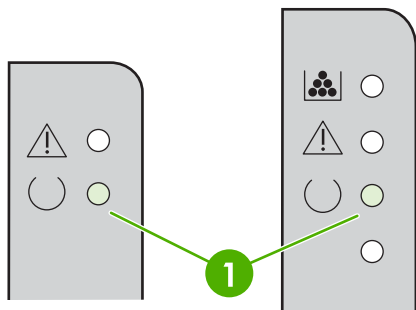
Действие 1. Устройство установлено правильно?

- Устройство включено в исправную электрическую розетку?
- Выключатель находится в положении "Вкл"?
- Картридж установлен правильно? См. раздел [Замена картриджа на стр. 42](#).
- Бумага в подающий лоток загружена правильно? См. раздел [Загрузка носителя для печати на стр. 31](#).

Да	В случае утвердительного ответа на указанный выше вопрос перейдите к разделу Действие 2. Индикатор готовности горит? на стр. 62 .
Нет	Если устройство не включается, см. раздел Обращение в службу поддержки HP на стр. 64 .

Действие 2. Индикатор готовности горит?

Убедитесь, что на панели управления светится индикатор готовности (1).



Да	Перейдите к разделу Действие 3. Удастся ли распечатать демонстрационную страницу? на стр. 62 .
Нет	Если индикаторы на панели управления выглядят не так, как на рисунке выше, см. раздел Схема состояния индикаторов на стр. 65 . Если проблему не удастся устранить, см. раздел Обращение в службу поддержки HP на стр. 64 .

Действие 3. Удастся ли распечатать демонстрационную страницу?

Чтобы напечатать страницу конфигурации, выполните одно из следующих действий:

- Нажмите клавишу **пуска**, если горит индикатор готовности принтера и отсутствуют распечатываемые задания (только модель HP LaserJet P1500).
- Выберите ее в раскрывающемся списке **Print Information Pages** (Печать информационных страниц) на вкладке **Services** (Службы) в меню **Printer Preferences** (Настройки принтера).

Да	Если страницу конфигурации удалось распечатать, перейдите к разделу Действие 4. Качество печати удовлетворительное? на стр. 63.
Нет	Если бумага не вышла из принтера, см. раздел Решение проблем с носителями на стр. 76. Если проблему не удается устранить, см. раздел Обращение в службу поддержки HP на стр. 64.

Действие 4. Качество печати удовлетворительное?

Да	Если качество печати удовлетворительное, перейдите к разделу Действие 5. Имеется связь между устройством и компьютером? на стр. 63.
Нет	Если качество печати неудовлетворительное, см. раздел Повышение качества печати на стр. 71. Проверьте соответствие параметров печати используемому носителю. Для получения информации о настройке параметров для различных типов носителя см. раздел Поддерживаемая бумага и другие носители на стр. 23. Если проблему не удается устранить, см. раздел Обращение в службу поддержки HP на стр. 64.

Действие 5. Имеется связь между устройством и компьютером?

Попробуйте распечатать документ из другого программного приложения.

Да	Если документ распечатывается, перейдите к разделу Действие 6. Страница распечатана правильно? на стр. 63.
Нет	Если документ не распечатывается, см. раздел Проблемы программного обеспечения принтера на стр. 80. Если используется компьютер Macintosh, см. раздел Типичные ошибки при печати с компьютера Macintosh на стр. 81. Если проблему не удается устранить, см. раздел Обращение в службу поддержки HP на стр. 64.

Действие 6. Страница распечатана правильно?

Да	Проблема должна быть устранена. Если она не устранена, см. раздел Распечатка отличается от изображения на экране на стр. 78.
Нет	Если проблему не удается устранить, см. раздел Обращение в службу поддержки HP на стр. 64.

Обращение в службу поддержки HP

- Сведения о получении технической поддержки в США см. на Web-узле <http://www.hp.com/support/ljp1000> для моделей HP LaserJet P1000 или <http://www.hp.com/support/ljp1500> для моделей HP LaserJet P1500.
- В других странах/регионах посетите Web-узел <http://www.hp.com/>.

Схема состояния индикаторов

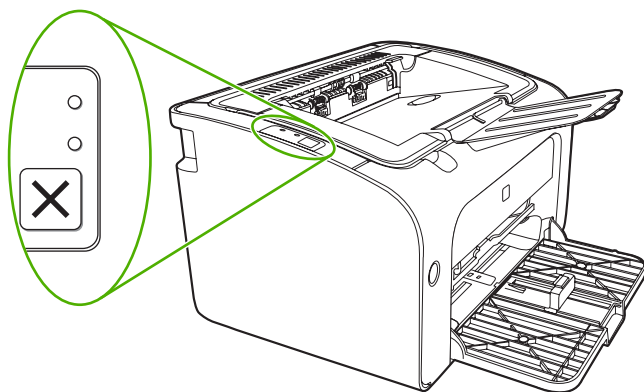


Таблица 7-1 Обозначения индикаторов




	Обозначение состояния, когда индикатор не горит
	Обозначение состояния, когда индикатор горит
	Обозначение состояния, когда индикатор мигает

Таблица 7-2 Сообщения индикаторов панели управления

Состояние индикатора HP LaserJet P1000	Состояние индикатора HP LaserJet P1500	Состояние устройства	Действие
		<p>Инициализация/запуск</p> <p>HP LaserJet P1000. При запуске индикаторы пуска и готовности мигают по очереди (с частотой 500 мс).</p> <p>HP LaserJet P1500. При запуске индикаторы пуска, готовности и внимания мигают по очереди (с частотой 500 мс).</p>	<p>Во время процессов инициализации и отмены задания устройство не реагирует на нажатие клавиш.</p>
		<p>Инициализация повторной конфигурации</p> <p>При запуске устройства можно выполнить специальную последовательность инициализации, с помощью которой конфигурация устройства выполняется повторно. Индикаторы будут мигать, как в режиме инициализации/запуска.</p>	
		<p>Отмена задания</p> <p>После выполнения процесса отмены</p>	

Таблица 7-2 Сообщения индикаторов панели управления (продолжение)

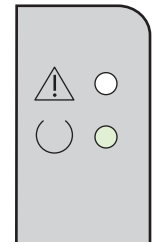
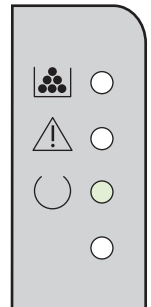
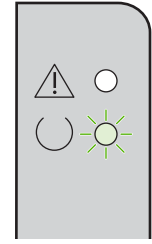
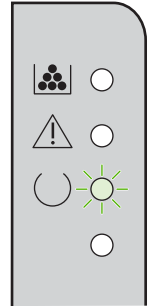
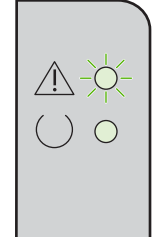
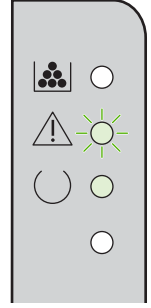
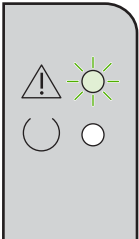
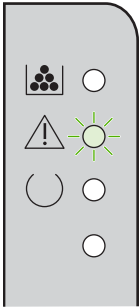
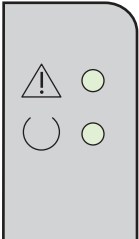
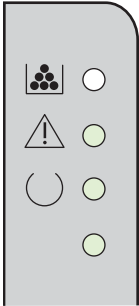
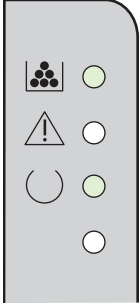
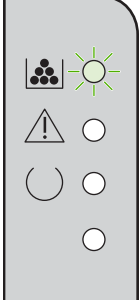
Состояние индикатора HP LaserJet P1000	Состояние индикатора HP LaserJet P1500	Состояние устройства	Действие
		<p>устройство переходит в состояние готовности.</p> <p>Готовность</p> <p>Устройство не обрабатывает задания и находится в режиме готовности.</p>	<p>Чтобы распечатать страницу конфигурации, нажмите и отпустите клавишу пуска (только сетевые модели серии HP LaserJet P1500).</p>
		<p>Обработка данных</p> <p>Устройство обрабатывает или получает данные.</p>	<p>Для отмены текущего задания нажмите клавишу отмены (только принтеры серии HP LaserJet P1006/P1009/P1500).</p>
		<p>Подача вручную или требующая вмешательства ошибка</p> <p>Данное состояние может наступить при следующих обстоятельствах:</p> <ul style="list-style-type: none"> ● Подача вручную ● Общая ошибка, требующая вмешательства. 	<p>Чтобы попытаться устранить ошибку и распечатать все возможные данные, нажмите клавишу пуска (только модель HP LaserJet P1500).</p> <p>Если ошибка будет устранена, устройство перейдет в состояние обработки информации и завершит задание.</p> <p>Если ошибка не будет устранена, устройство перейдет в состояние, требующее вмешательства пользователя. Попробуйте извлечь носитель из пути прохождения носителя, а затем выключить и снова включить питание устройства.</p>

Таблица 7-2 Сообщения индикаторов панели управления (продолжение)


Состояние индикатора HP LaserJet P1000	Состояние индикатора HP LaserJet P1500	Состояние устройства	Действие
		<p>Внимание</p> <p>HP LaserJet P1000:</p> <ul style="list-style-type: none"> Открыта дверца доступа к картриджу Затор бумаги Картридж не установлен Закончилась бумага <p>HP LaserJet P1500:</p> <ul style="list-style-type: none"> Открыта дверца доступа к картриджу Затор бумаги Закончилась бумага 	<p>Закройте дверцу доступа к картриджу, уберите замятие бумаги, установите картридж или добавьте бумагу.</p>
		<p>Неустранимая ошибка</p> <p>Произошла неустранимая ошибка устройства.</p>	<ul style="list-style-type: none"> Выключите устройство, подождите 10 секунд и снова включите его. Если проблему не удастся устранить, см. раздел Служба поддержки клиентов компании HP на стр. 94.
		<p>Заканчивается тонер</p> <p>Работа индикаторов пуска, готовности и внимания не зависит от состояния заканчивающегося тонера (только модель HP LaserJet P1500).</p>	<p>Закажите новый картридж и установите его. См. раздел Заказ принадлежностей и расходных материалов на стр. 86.</p>
		<p>Отсутствует тонер</p> <p>Картридж извлечен из устройства (только модель HP LaserJet P1500).</p>	<p>Снова установите картридж в устройство.</p>

Устранение замятий

Иногда во время печати в принтере возникают замятия носителя. В случае замятия загораются соответствующие индикаторы на панели управления.

Далее приведены некоторые причины возникновения замятий.

- Неправильная загрузка или излишек носителя в подающих лотках.

 **ПРИМЕЧАНИЕ:** при загрузке нового носителя следует извлечь из лотка остатки старого носителя и выровнять стопку. Соблюдение этого правила предупреждает захват устройством нескольких листов одновременно и снижает вероятность возникновения замятий.


- Использование носителя, не отвечающего требованиям НР.
- Возможно, требуется очистка устройства, удаление бумажной пыли и других частиц с пути прохождения бумаги.

После замятия в устройстве могут находиться остатки тонера. Обычно следы тонера исчезают после распечатки нескольких страниц.

△ **ПРЕДУПРЕЖДЕНИЕ:** попавший на одежду тонер следует смывать холодной водой. *Горячая вода закрепит пятна тонера на ткани.*

Типичные места возникновения замятий носителя

- **Область картриджа.** См. раздел [Извлечение замятого листа на стр. 68](#).
- **Подающий лоток.** Если лист застрял в подающем лотке, его можно попробовать осторожно извлечь. Однако постарайтесь не порвать лист. Если при попытке извлечения листа чувствуется сопротивление, см. раздел [Извлечение замятого листа на стр. 68](#).
- **Путь вывода.** Если лист застрял в выходном приемнике, см. раздел [Извлечение замятого листа на стр. 68](#).

 **ПРИМЕЧАНИЕ:** после замятия в устройстве могут находиться остатки тонера. Обычно следы тонера исчезают после печати нескольких листов.

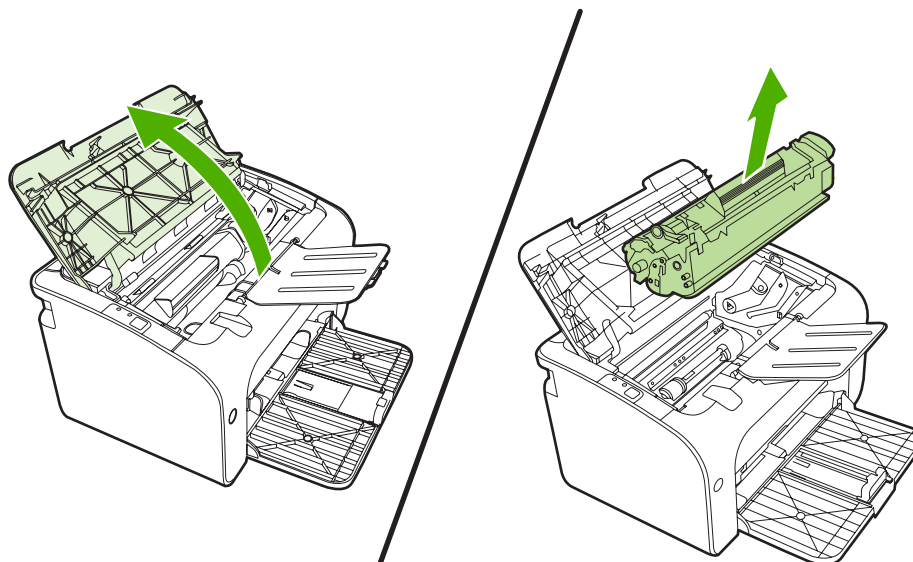
Извлечение замятого листа

△ **ПРЕДУПРЕЖДЕНИЕ:** замятие носителя может привести к загрязнению страниц частицами незакрепленного тонера. Попавший на одежду тонер следует смывать холодной водой. *Горячая вода закрепит пятна тонера на ткани.*

Устранение замятия в области картриджа

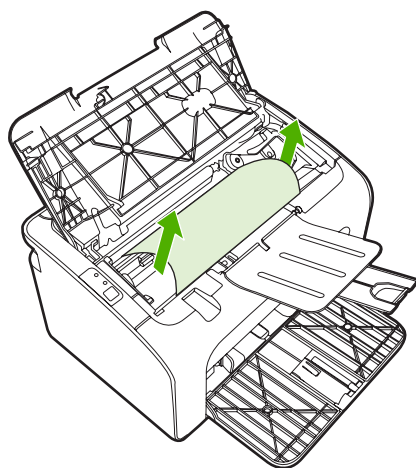
△ **ПРЕДУПРЕЖДЕНИЕ:** для устранения замятия не используйте острые предметы, например, щипцы или острогубцы. Гарантия не распространяется на повреждения, нанесенные острыми предметами.

1. Откройте дверцу доступа к картриджу и извлеките картридж из устройства.

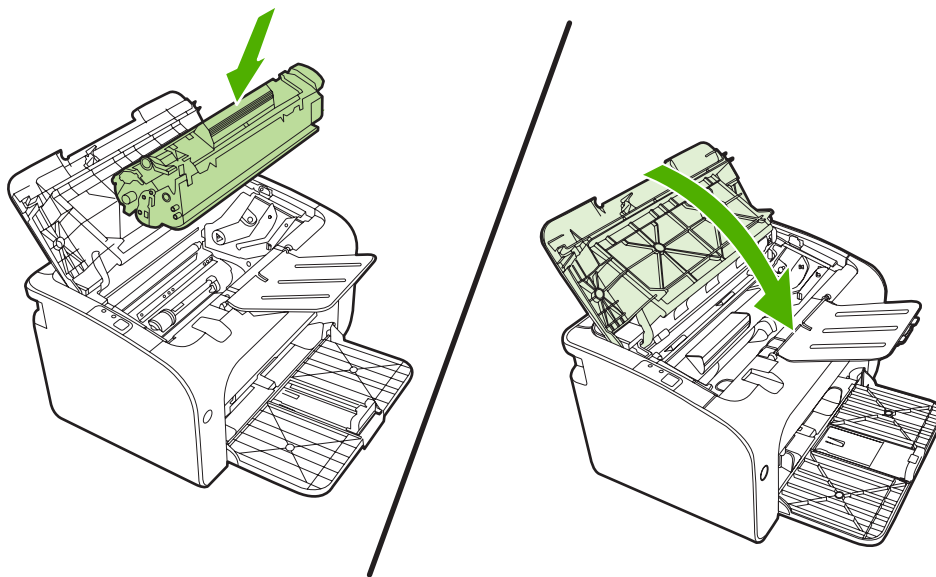



△ **ПРЕДУПРЕЖДЕНИЕ:** во избежание повреждения картриджа старайтесь поменьше держать его на свету.

2. Взявшись обеими руками за выступающие края (или середину) носителя, осторожно извлеките его из устройства.




3. Вставьте на место картридж и закройте дверцу доступа к картриджу.



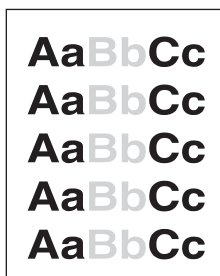
 **ПРИМЕЧАНИЕ:** при загрузке нового носителя следует извлечь из подающего лотка остатки старого носителя и выровнять стопку.

Повышение качества печати

Этот раздел содержит информацию, которая поможет определить и устранить дефекты печати.

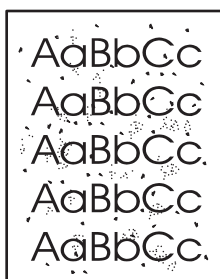
 **ПРИМЕЧАНИЕ:** если проблему устранить не удалось, обратитесь к авторизованному дилеру или к представителю по обслуживанию компании HP.

Светлая или блеклая печать



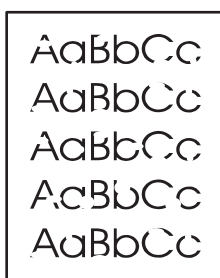
- Заканчивается срок службы картриджа.
- Возможно, носитель не соответствует техническим требованиям компании Hewlett-Packard (например, слишком высокое содержание влаги или шероховатая поверхность).
- Причиной чрезмерно светлой печати всей страницы может быть выбор слишком низкой плотности печати или включение режима EconoMode. Отрегулируйте интенсивность печати и отключите режим EconoMode в драйвере принтера.

Частички тонера



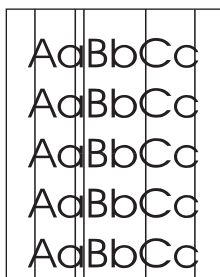
- Возможно, носитель не соответствует техническим требованиям компании Hewlett-Packard (например, слишком высокое содержание влаги или шероховатая поверхность).
- Возможно, требуется очистка устройства. См. раздел [Очистка устройства на стр. 49](#).

Непропечатанные участки



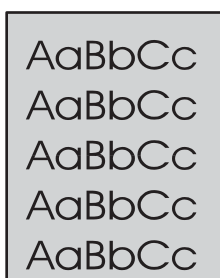
- Причиной могут быть дефекты отдельных листов. Попробуйте распечатать задание еще раз.
- Неравномерное содержание влаги или влажные пятна на поверхности носителя. Попробуйте напечатать документ на новом носителе.
- Дефектная партия бумаги. Определенные технологии производства могут препятствовать закреплению тонера на некоторых участках листа. Попробуйте другой тип или марку носителя.
- Возможно, имеется дефект картриджа.

Вертикальные линии



Возможно, поцарапан фоточувствительный барабан внутри картриджа. Установите новый картридж HP. См. раздел [Замена картриджа на стр. 42](#).

Серый фон



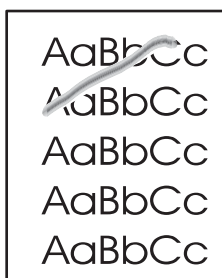
- Убедитесь, что крышка лотка 1 находится на месте.
- Уменьшите значение параметра плотности печати с помощью встроенного Web-сервера. Уменьшение плотности печати способствует устранению серого фона.
- Замените носитель на менее плотный.
- Проверьте микроклимат в месте установки устройства. Причиной появления серого фона может быть очень низкая влажность воздуха.
- Установите новый картридж HP. См. раздел [Замена картриджа на стр. 42](#).

Смазывание тонера



- Если смазывание тонера появляется у переднего края листа носителя, возможно, загрязнены направляющие носителя. Протрите направляющие куском сухой ткани без ворса.
- Проверьте тип и качество носителя для печати.
- Попробуйте установить новый картридж HP. См. раздел [Замена картриджа на стр. 42](#).
- Причиной появления дефекта может быть слишком низкая температура термоэлемента. Убедитесь, что в драйвере принтера выбран подходящий тип носителя для печати.

Незакрепление тонера



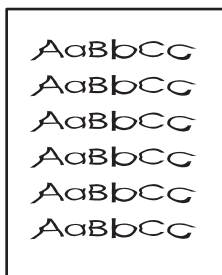
- Очистите внутреннюю поверхность устройства. См. раздел [Очистка устройства на стр. 49](#).
- Проверьте тип и качество носителя для печати. См. раздел [Поддерживаемая бумага и другие носители на стр. 23](#).
- Попробуйте установить новый картридж HP. См. раздел [Замена картриджа на стр. 42](#).
- Убедитесь, что в драйвере принтера выбран подходящий тип носителя для печати.
- Подключите шнур питания устройства непосредственно в розетку электросети, а не через сетевой фильтр.

Повторяющиеся по вертикали дефекты



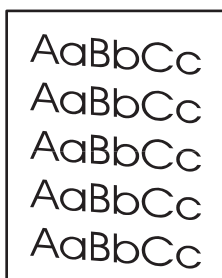
- Возможно, поврежден картридж. Если дефекты повторяются в одном и том же месте страницы, следует установить новый картридж HP. См. раздел [Замена картриджа на стр. 42](#).
- Причиной может быть загрязнение внутренних узлов принтера тонером. Дефекты, появляющиеся на обратной стороне страницы, скорее всего, исчезнут сами собой после печати нескольких страниц.
- Убедитесь, что в драйвере принтера выбран подходящий тип носителя для печати.

Искажение формы символов



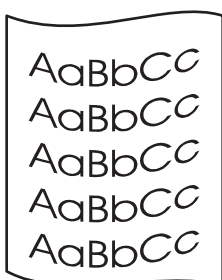
- Если при возникновении искажения формы символов возникают также пропуски в изображении, возможно, поверхность носителя слишком гладкая. Попробуйте использовать другой носитель для печати. См. раздел [Поддерживаемая бумага и другие носители на стр. 23](#).
- Если при искажении формы возникает волнистый эффект, возможно, устройство нуждается в техническом обслуживании. Распечатайте страницу конфигурации. Если форма символов искажена, обратитесь к авторизованному дилеру или к представителю по обслуживанию компании HP. См. раздел [Обращение в службу поддержки HP на стр. 64](#).

Перекося изображения на странице



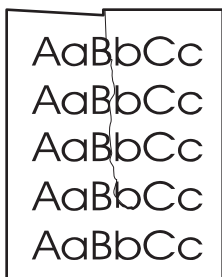
- Проверьте правильность загрузки носителя в лоток, а также проверьте направляющие, чтобы они не слишком плотно сжимали носитель или установлены без чрезмерного зазора.
- Причиной перекося может быть загрузка слишком большого объема носителя в подающий лоток.
- Проверьте тип и качество носителя для печати.

Скручивание или волны



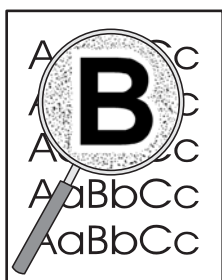
- Проверьте тип и качество носителя для печати. Причиной скручивания может быть как высокая температура, так и повышенная влажность.
- Носитель слишком долго находился в лотке без движения. Переверните стопку в лотке. Кроме того, можно попробовать повернуть носитель в подающем лотке на 180°.
- Дефект может быть вызван слишком высокой температурой термоэлемента. Убедитесь, что в драйвере принтера выбран подходящий тип носителя для печати. Если проблема не будет устранена, следует выбрать тип носителя для печати, для которого используется более низкая температура термоэлемента, например, прозрачная пленка или менее плотный носитель для печати.

Складки или морщины



- Проверьте правильность загрузки носителя в лоток. См. раздел [Поддерживаемая бумага и другие носители на стр. 23](#).
- Проверьте тип и качество носителя для печати.
- Переверните стопку носителя в лотке. Кроме того, можно попробовать повернуть носитель в подающем лотке на 180°.
- При печати на конвертах причиной может служить скопление воздуха внутри конверта. Извлеките конверт, расправьте его и попробуйте повторить печать.

Следы тонера вокруг контуров



- Присутствие большого числа частичек тонера вокруг наружного контура букв свидетельствует о том, что тонер недостаточно хорошо фиксируется на поверхности носителя. Однако небольшое количество частичек тонера является нормальным явлением при печати на лазерных принтерах. Попробуйте другой тип носителя. См. раздел [Поддерживаемая бумага и другие носители на стр. 23](#).
 - Переверните стопку носителя в лотке.
 - Используйте носитель, предназначенный для печати на лазерных принтерах.
-

Решение проблем с носителями

Неполадки, приведенные ниже, могут стать причиной ухудшения качества печати, замятий носителя или повреждения устройства.

Проблема	Причина	Решение
Низкое качество печати или недостаточная фиксация тонера.	Бумага слишком влажная, грубая, плотная, гладкая, рельефная или дефектная.	Попробуйте использовать бумагу другого типа гладкостью от 100 до 250 шеффилдских единиц и с содержанием влаги 4–6%.
Пропуски в распечатке, замятия или скручивание.	Бумага хранилась неправильно.	Бумагу следует хранить на ровной горизонтальной поверхности во влагонепроницаемой упаковке.
	Стороны бумаги отличаются друг от друга.	Переверните бумагу.
Чрезмерное скручивание.	Слишком высокое содержание влаги на бумаге, неправильная ориентация волокон или коротковолокнистая структура.	Используйте длинноволокнистую бумагу.
	Стороны бумаги отличаются.	Переверните бумагу.
Замятия, повреждения устройства	Бумага имеет вырезы или перфорацию.	Не используйте бумагу с вырезами или перфорацией.
Проблемы при подаче.	Бумага имеет неровные края.	Используйте высококачественную бумагу, предназначенную для лазерных принтеров.
	Стороны бумаги отличаются.	Переверните бумагу.
	Бумага слишком влажная, грубая, плотная, гладкая, имеет неправильную ориентацию волокон, коротковолокнистую структуру, является рельефной или дефектной.	Попробуйте использовать бумагу другого типа гладкостью от 100 до 250 шеффилдских единиц и с содержанием влаги 4–6%. Используйте длинноволокнистую бумагу.
Перекося изображения (искажение).	Возможно, направляющие носителя установлены неправильно.	Удалите носитель из подающего отсека, выровняйте стопку носителя и загрузите его в подающий отсек еще раз. Отрегулируйте положение направляющих по ширине и длине носителя и повторите печать.
Одновременно подаются несколько листов.	Возможно, лоток переполнен.	Уберите часть стопки носителей для печати из лотка.
	Возможно, носитель имеет складки, согнут или поврежден.	Убедитесь в отсутствии на носителе морщин, складок или других дефектов. Попробуйте распечатать задание на носителе из другой пачки.

Проблема	Причина	Решение
Устройство не затягивает носитель из подающего лотка.	Возможно, устройство работает в режиме ручной подачи.	Убедитесь, что режим ручной подачи устройства выключен, и распечатайте задание еще раз.
	Возможно загрязнение или износ подающего ролика.	Обратитесь в службу поддержки клиентов компании HP. См. раздел Обращение в службу поддержки HP на стр. 64 или листовку с информацией о технической поддержке, которая входит в комплект поставки.
	Регулятор длины бумаги в основном лотке установлен в положение, превышающее формат используемых носителей.	Настройте направляющие на соответствующий размер носителя.

Распечатка отличается от изображения на экране

Искажения, ошибки или пропуски в тексте

- Причиной ошибки может быть неправильный выбор драйвера принтера при установке программного обеспечения. Убедитесь, что в окне **Свойства** принтера выбран правильный драйвер принтера.
- Причиной искажения текста при печати из определенного файла могут быть проблемы с этим конкретным файлом. Причиной искажения текста при печати из определенного приложения могут быть проблемы с этим конкретным приложением. Убедитесь, что выбран подходящий драйвер принтера.
- Ошибка может быть вызвана используемым программным приложением. Попробуйте выполнить печать из другой программы.
- Возможен неплотный контакт USB-кабеля или кабель является дефектным.
 - Отсоедините оба конца кабеля и снова подсоедините кабель.
 - Попробуйте распечатать документ, который ранее печатался без ошибок.
 - Если возможно, подключите кабель и устройство к другому компьютеру и попробуйте напечатать документ, который ранее печатался без ошибок.
 - Попробуйте использовать новый USB-кабель 2.0, имеющий длину не более 3 м.
 - Выключите устройство и компьютер. Отсоедините USB-кабель и проверьте оба его конца на предмет повреждений. Снова подсоедините кабель и проверьте надежность соединений. Убедитесь, что устройство напрямую подсоединено к компьютеру. Не используйте переключатели, устройства резервного копирования, ключи безопасности или какие-либо другие устройства, которые могут быть подключены между USB-портами компьютера и устройства. Эти устройства могут мешать взаимодействию устройства с компьютером. Перезапустите компьютер и устройство.

Пропуски графики или текста или пустые страницы

- Убедитесь, что файл не содержит пустых страниц.
- Возможно, из картриджа не удалена герметизирующая лента. Извлеките картридж и, потянув за язычок на его конце, полностью удалите ленту. Вставьте картридж на место. Инструкции см. в разделе [Замена картриджа на стр. 42](#). Чтобы проверить состояние устройства, напечатайте страницу конфигурации. Для получения дополнительной информации о печати страницы конфигурации см. раздел [Страница конфигурации на стр. 44](#).
- Возможно, параметры работы с графикой, заданные в окне **Свойства** принтера, не подходят для распечатываемого задания. Попробуйте изменить параметры работы с графикой в драйвере принтера.
- Очистите устройство, особенно контакты между картриджем и источником питания.


Формат страницы изменяется по сравнению с другим принтером HP LaserJet

Если для создания документа использовалась более старая версия драйвера принтера HP LaserJet (программного обеспечения принтера) или в программном обеспечении установлены другие **свойства** принтера, то при попытке печати с использованием нового драйвера принтера или новых параметров формат страницы может измениться. Для устранения этой проблемы можно попробовать выполнить следующие действия:

- Создайте и распечатайте документы с использованием одного и того же драйвера и параметров **свойств** принтера независимо от модели принтера HP LaserJet, на котором они печатаются.
- Измените разрешение, формат бумаги, параметры шрифтов и другие параметры.

Качество графики

Параметры передачи графических изображений не соответствуют заданию на печать. Проверьте и при необходимости измените в окне **Свойства** принтера параметры передачи графики (например разрешение).

 **ПРИМЕЧАНИЕ:** при преобразовании из одного графического формата в другой может произойти снижение разрешения.

Проблемы программного обеспечения принтера

Таблица 7-3 Проблемы программного обеспечения принтера

Проблема	Решение
Значок принтера не отображается в папке Принтеры	<ul style="list-style-type: none">• Переустановите программное обеспечение принтера. На панели задач Windows выберите последовательно Пуск, Программы, HP, выберите принтер, а затем выберите команду Удаление. Установите программное обеспечение принтера с компакт-диска. ПРИМЕЧАНИЕ: закройте все работающие приложения. Чтобы закрыть приложение, отображаемое в виде значка на системной панели, следует щелкнуть правой кнопкой мыши на значке и выбрать Закрыть или Отключить.• Попробуйте подключить USB-кабель к другому USB-порту на ПК.
Во время установки программного обеспечения появилось сообщение об ошибке	<ul style="list-style-type: none">• Переустановите программное обеспечение принтера. На панели задач Windows выберите последовательно Пуск, Программы, HP, выберите принтер, а затем выберите команду Удаление. Установите программное обеспечение принтера с компакт-диска. ПРИМЕЧАНИЕ: закройте все работающие приложения. Чтобы закрыть приложение, отображаемое в виде значка на панели задач, следует щелкнуть правой кнопкой мыши на значке и выбрать Закрыть или Отключить.• Проверьте объем свободного пространства на диске, на который выполняется установка программного обеспечения принтера. При необходимости следует освободить как можно больше места на диске и повторно установить программное обеспечение принтера.• При необходимости следует запустить программу дефрагментации диска и повторно установить программное обеспечение принтера.
Принтер находится в режиме готовности, но печать не выполняется	<ul style="list-style-type: none">• Проверьте работу принтера, напечатав страницу конфигурации с панели управления принтера.• Убедитесь, что все кабели подключены правильно и удовлетворяют техническим требованиям. Это касается USB-кабелей, сетевых кабелей, а также шнуров питания. Попробуйте использовать новый кабель.

Типичные ошибки при печати с компьютера Macintosh

Таблица 7-4 Проблемы при печати в Mac OS X

Драйвер принтера не указан в центре печати или в утилите установки принтера.

Причина	Решение
Программное обеспечение устройства не установлено или установлено неправильно.	Убедитесь, что модули расширения PM и PE находятся в следующей папке на жестком диске: Library/Printers/hp/laserjet/<название_изделия>. При необходимости переустановите программное обеспечение. Инструкции см. в документе <i>Руководство по началу работы с устройством</i> .

Имя устройства, IP-адрес или имя хост-компьютера ("Rendezvous" или "Bonjour") не отображается в списке принтеров центра печати или утилите по установке принтера.

Причина	Решение
Возможно, устройство не готово.	Убедитесь в том, что кабели подсоединены правильно, устройство включено, и горит индикатор готовности. Если подключение осуществляется с помощью USB- или Ethernet-концентратора, попробуйте подключить многофункциональное устройство непосредственно к компьютеру или использовать другой порт.
Возможно выбран неверный тип соединения.	Убедитесь, что выбраны параметры "USB", "IP Printing", "Rendezvous" или "Bonjour", в зависимости от типа соединения, которое установлено между устройством и компьютером.
Используется неправильное имя устройства, адрес IP или имя хост-компьютера "Rendezvous" или "Bonjour".	Распечатайте страницу конфигурации, чтобы проверить имя устройства, IP-адрес, имя хоста "Rendezvous" или "Bonjour". Убедитесь, что имя, IP-адрес или имя хост-компьютера "Rendezvous" или "Bonjour", указанные на странице конфигурации, совпадают с именем устройства, IP-адресом или именем хост-компьютера "Rendezvous" или "Bonjour", указанными в центре печати или утилите настройки принтера.
Интерфейсный кабель может быть некачественным или поврежденным.	Замените интерфейсный кабель. Убедитесь, что используется высококачественный кабель.

Драйвер принтера не выполняет автоматическую настройку выбранного устройства в центре печати или в утилите настройки принтера.

Причина	Решение
Возможно, устройство не готово.	Убедитесь в том, что кабели подсоединены правильно, устройство включено, и горит индикатор готовности. Если подключение осуществляется с помощью USB- или Ethernet-концентратора, попробуйте подключить многофункциональное устройство непосредственно к компьютеру или использовать другой порт.
Программное обеспечение устройства не установлено или установлено неправильно.	Убедитесь, что файлы PPD принтера находятся в следующей папке на жестком диске: Library/Printers/PPDs/Contents/Resources/<lang>.lproj, где <lang> это двухбуквенный код используемого языка. При необходимости переустановите программное обеспечение. Инструкции см. в документе <i>Руководство по началу работы с устройством</i> .

Таблица 7-4 Проблемы при печати в Mac OS X (продолжение)

Драйвер принтера не выполняет автоматическую настройку выбранного устройства в центре печати или в утилите настройки принтера.

Причина	Решение
Файл описания принтера PostScript (PPD) поврежден.	Удалите файл PPD из следующей папки на жестком диске: <code>Library/Printers/PPDs/Contents/Resources/<lang>.lproj</code> , где <code><lang></code> это двухбуквенный код используемого языка. Переустановите программное обеспечение. Инструкции см. в документе <i>Руководство по началу работы с устройством</i> .
Возможно, устройство не готово.	Убедитесь в том, что кабели подсоединены правильно, устройство включено, и горит индикатор готовности. Если подключение осуществляется с помощью USB- или Ethernet-концентратора, попробуйте подключить многофункциональное устройство непосредственно к компьютеру или использовать другой порт.
Интерфейсный кабель может быть некачественным или поврежденным.	Замените интерфейсный кабель. Убедитесь, что используется высококачественный кабель.

Задание печати не было отправлено нужному устройству.

Причина	Решение
Возможно, очередь печати остановлена.	Перезапустите очередь печати. Откройте монитор печати и выберите элемент запуска заданий .
Используется неверное имя или IP-адрес устройства. Возможно, задание печати было отправлено на другое устройство с таким же или похожим именем, IP-адресом или именем хост-компьютера "Rendezvous" или "Bonjour".	Распечатайте страницу конфигурации, чтобы проверить имя устройства, IP-адрес, имя хоста "Rendezvous" или "Bonjour". Убедитесь, что имя, IP-адрес или имя хост-компьютера "Rendezvous" или "Bonjour", указанные на странице конфигурации, совпадают с именем устройства, IP-адресом или именем хост-компьютера "Rendezvous" или "Bonjour", указанными в центре печати или утилите настройки принтера.

Невозможна печать с помощью USB-платы сторонних производителей.

Причина	Решение
Эта ошибка возникает в том случае, если на компьютере не установлено программное обеспечение для USB-принтеров.	При установке USB-платы стороннего производителя может потребоваться программное обеспечение Apple USB Adapter Card Support. Самую последнюю версию этого программного обеспечения можно найти на Web-узле Apple.

Таблица 7-4 Проблемы при печати в Mac OS X (продолжение)

При использовании USB-кабеля для подключения устройство не отображается в центре печати или в утилите настройки принтера после выбора драйвера.

Причина	Решение
Эта проблема вызвана программным или аппаратным компонентом.	<p>Поиск и устранение неисправностей в работе программного обеспечения</p> <ul style="list-style-type: none">● Убедитесь в том, что компьютер Macintosh поддерживает USB.● Убедитесь, что используется операционная система Mac OS X V10.2 или более поздней версии.● Убедитесь, что на компьютере Macintosh установлено соответствующее программное обеспечение USB от компании Apple. <p>Устранение аппаратных ошибок</p> <ul style="list-style-type: none">● Убедитесь в том, что устройство включено.● Проверьте правильность подключения USB-кабеля.● Убедитесь в том, что используется необходимый высокоскоростной USB-кабель.● К одной цепи питания не должно быть подключено слишком много USB-устройств. Отключите все устройства из цепи и подключите кабель непосредственно к USB-порту на главном компьютере.● Убедитесь, что к цепи последовательно не подключено более двух устройств USB-концентраторов без автономного питания. Отключите все устройства из цепи и подключите кабель непосредственно к USB-порту на главном компьютере. <p>ПРИМЕЧАНИЕ: клавиатура iMac является USB-концентратором без автономного питания.</p>

Решение проблем при установке принтера в сети

Если компьютер не может обнаружить сетевое устройство, выполните следующие действия:

1. Проверьте правильность подключения кабелей. Проверьте все следующие соединения:
 - Шнуры питания.
 - Кабели, соединяющие устройство с концентратором или маршрутизатором
 - Кабели между концентратором или маршрутизатором и компьютером.
 - Кабели модема или соединения с Интернетом, если это возможно.
2. Убедитесь, что соединение компьютера с сетью работает правильно (только для Windows):
 - На рабочем столе Windows дважды щелкните на **Мое сетевое окружение** или **Сетевое окружение**.
 - Щелкните на ссылке **Вся сеть**.
 - Щелкните на ссылке **все содержимое**.
 - Дважды щелкните на одном из значков сети и убедитесь, что в списке указаны какие-либо устройства.
3. Чтобы убедиться в активности сетевого соединения, выполните следующие действия:
 - Проверьте индикатор сети на сетевом разъеме (RJ-45), расположенном в задней части устройства.
 - Если один из индикаторов горит не мигая, значит устройство подключено к сети.
 - Если оба индикатора не горят, проверьте надежность подключения кабелей устройства к шлюзу, маршрутизатору или концентратору.
 - Если кабели подключены надежно, выключите питание устройства по крайней мере на 10 секунд, а затем снова включите его.
4. Распечатайте страницу конфигурации сети. См. раздел [Страница конфигурации на стр. 44](#).
 - На странице конфигурации сети убедитесь, что устройству присвоен не нулевой IP-адрес.
 - Если на странице конфигурации сети нет подходящего ненулевого адреса IP, сбросьте настройки внутреннего сетевого порта HP, установив заводские значения. Для этого одновременно нажмите клавиши **пуска** и **отмены**.

После того, как перестанут мигать индикаторы внимания, готовности и пуска, устройство вернется в состояние готовности, и сброс настроек завершится.
 - Через две минуты после перехода устройства в режим готовности распечатайте еще одну страницу конфигурации сети и убедитесь, что устройству присвоен правильный IP-адрес.
 - Если IP-адрес состоит из нулей, обратитесь в службу поддержки компании HP. См. раздел [Служба поддержки клиентов компании HP на стр. 94](#).

А Расходные материалы и принадлежности

- [Заказ принадлежностей и расходных материалов](#)

Заказ принадлежностей и расходных материалов

Приобретение и использование дополнительных принадлежностей и расходных материалов позволяет расширить функциональные возможности устройства. Чтобы обеспечить оптимальное качество печати, необходимо использовать только те принадлежности и расходные материалы, которые предназначены для устройств HP LaserJet P1000 и P1500.

Данные устройства имеют функцию Smart Printing Supplies. На странице состояния расходных материалов имеется информация по количеству тонера, оставшегося в картридже, номерах для заказа расходных материалов, а также о том, является ли установленный картридж настоящим картриджем компании HP.

Таблица А-1 Информация о заказе

	Компонент	Описание или назначение	Номер заказа
Расходные материалы для печати	Универсальная бумага HP	Бумага марки HP предназначена для различного применения (1 коробка - 10 пачек по 500 листов). В США образцы бумаги можно заказать по телефону 1-800-471-4701.	HPM1120
	Бумага HP LaserJet	Бумага повышенного качества HP предназначена для принтеров HP LaserJet (1 коробка - 10 пачек по 500 листов). В США образцы бумаги можно заказать по телефону 1-800-471-4701.	HPJ1124
	Диапозитив HP LaserJet	Диапозитив марки HP предназначен для использования с черно-белыми принтерами HP LaserJet.	92296T (Letter) 92296U (A4)
Картриджи для принтера HP LaserJet P1000	Картриджи с поддержкой интеллектуальной печати	Запасные картриджи для принтера HP LaserJet P1000.	CB435A (картридж для печати 1500 страниц)
Картриджи для принтера HP LaserJet P1500	Картриджи с поддержкой интеллектуальной печати	Запасные картриджи для принтера HP LaserJet P1500.	CB436A (картридж для печати 2000 страниц)
Дополнительная документация	<i>HP LaserJet family print media guide</i>	Руководство по выбору бумаги и другого носителя для печати для принтеров HP LaserJet.	5963-7863 ПРИМЕЧАНИЕ: чтобы загрузить данный документ, щелкните ссылку http://www.hp.com/support/ljpaperguide/ .
Запасные детали	Подающий ролик носителя для печати	Ролик, подающий носитель для печати из лотка в бумагопротяжный механизм устройства.	RL1-1442-000CN (P1000 Series), RL1-1497-000CN (P1500 Series)
	Блок подающей пластины принтера	Пластина, обеспечивающая подачу одного листа в принтер.	RM1-4006-000CN (P1000 Series), RM1-4207-000CN (P1500 Series)

Б Обслуживание и поддержка

Ограниченная гарантия компании Hewlett-Packard

ИЗДЕЛИЕ HP

СРОК ДЕЙСТВИЯ ОГРАНИЧЕННОЙ ГАРАНТИИ

Принтеры HP LaserJet P1000 и P1500

Один год со дня покупки

Компания HP гарантирует конечному пользователю отсутствие дефектов материалов и изготовления поставляемых HP оборудования и принадлежностей в течение указанного выше срока со дня покупки. В случае получения компанией HP уведомления о дефектах в течение гарантийного срока компания HP, действуя по собственному усмотрению, может отремонтировать или заменить изделия, признанные дефектными. В случае замены поставляются новые изделия или изделия, функционально эквивалентные новым.

При условии правильной установки и использования программного обеспечения компания HP гарантирует в течение указанного выше срока со дня покупки отсутствие отказов в исполнении программным обеспечением HP запрограммированных функций в связи с дефектами материалов или изготовления. В случае получения компанией HP уведомления о дефектах в течение гарантийного срока компания HP обязуется заменить носители с программным обеспечением, не выполняющим запрограммированные функции в связи с подобными дефектами.

Компания HP не гарантирует бесперебойной или безошибочной работы поставляемой продукции HP. В том случае, если компания HP не может в разумные сроки выполнить ремонт или замену приобретенного изделия с восстановлением его гарантированных свойств, пользователь имеет право на возмещение стоимости покупки при условии своевременного возврата приобретенного изделия.

Изделия компании HP могут содержать восстановленные узлы, функционально эквивалентные новым, или узлы, находившиеся в разовой эксплуатации.

Действие гарантии не распространяется на дефекты, вызванные (а) нарушением требований по техническому обслуживанию или калибровке, (б) использованием программного обеспечения, интерфейсов, деталей или расходных материалов, поставляемых без ведома или участия HP, (в) несанкционированными модификациями или нарушением режима эксплуатации, (г) эксплуатацией в условиях, отличающихся от опубликованных требований к условиям окружающей среды, (д) нарушением правил подготовки и содержания места установки изделия.

Ограниченная гарантия HP действует в тех странах/регионах и населенных пунктах, в которых имеются центры обслуживания или пункты продаж данного изделия компании HP. Уровень гарантийного обслуживания зависит от местных стандартов. Компания HP не будет изменять форму, комплектацию или функциональность изделия для страны/региона, в которых данное изделия никогда не будет функционировать по юридическим причинам или из-за несоответствия стандартам. В ПРЕДЕЛАХ, ПРЕДУСМОТРЕННЫХ МЕСТНЫМ ЗАКОНОДАТЕЛЬСТВОМ, ДАННАЯ ГАРАНТИЯ ЯВЛЯЕТСЯ ЭКСКЛЮЗИВНОЙ И НИКАКАЯ ДРУГАЯ ГАРАНТИЯ ИЛИ УСЛОВИЕ, ПИСЬМЕННАЯ ИЛИ УСТНАЯ, НЕ РАСПРОСТРАНЯЕТСЯ И НЕ ПОДРАЗУМЕВАЕТСЯ. КОМПАНИЯ HP ОСОБО ОТКАЗЫВАЕТСЯ ОТ ЛЮБЫХ ПОДРАЗУМЕВАЕМЫХ ГАРАНТИЙ ИЛИ УСЛОВИЙ В ОТНОШЕНИИ КОММЕРЧЕСКОЙ ЦЕННОСТИ, УДОВЛЕТВОРИТЕЛЬНОГО КАЧЕСТВА ИЛИ ПРИГОДНОСТИ ПО КОНКРЕТНОМУ НАЗНАЧЕНИЮ. В некоторых странах/регионах, штатах или других административно-территориальных образованиях не допускается ограничение сроков действия подразумеваемой гарантии, поэтому вышеизложенное ограничение или исключение, возможно, к Вам не относится. В дополнение к конкретным правам, предусмотренным настоящей гарантией, пользователи могут обладать иными правами, предусмотренными законодательствами отдельных стран/регионов, штатов или других административно-территориальных образований.

В ПРЕДЕЛАХ, ПРЕДУСМОТРЕННЫХ МЕСТНЫМ ЗАКОНОДАТЕЛЬСТВОМ, ЕДИНСТВЕННЫМИ И ИСКЛЮЧИТЕЛЬНЫМИ ПРАВАМИ ПОЛЬЗОВАТЕЛЯ НА КОМПЕНСАЦИЮ ЯВЛЯЮТСЯ ТЕ, КОТОРЫЕ ИЗЛОЖЕНЫ В НАСТОЯЩЕЙ ГАРАНТИИ. ЗА ИСКЛЮЧЕНИЕМ ИЗЛОЖЕННОГО ВЫШЕ, НИ КОМПАНИЯ

HP, НИ ЕЕ ПОСТАВЩИКИ НЕ НЕСУТ НИКАКОЙ ДРУГОЙ ОТВЕТСТВЕННОСТИ ЗА УТРАТУ ДАННЫХ, ПРЯМЫЕ, ОСОБЫЕ, ПОБОЧНЫЕ, КОСВЕННЫЕ (ВКЛЮЧАЯ УПУЩЕННУЮ ПРИБЫЛЬ ИЛИ УТРАТУ ДАННЫХ) ИЛИ ДРУГИЕ УБЫТКИ, ОПРЕДЕЛЯЕМЫЕ НА ОСНОВЕ ПОЛОЖЕНИЙ ДОГОВОРНОГО ПРАВА, ГРАЖДАНСКОГО ПРАВА ИЛИ НА ИНЫХ ОСНОВАНИЯХ. В некоторых странах/регионах, штатах или других административно-территориальных образованиях не допускается исключение или ограничение в отношении побочных или косвенных убытков, поэтому вышеизложенное ограничение или исключение, возможно, к Вам не относится.

ПОМИМО СЛУЧАЕВ, ПРЕДУСМОТРЕННЫХ ЗАКОНОДАТЕЛЬСТВОМ, ИЗЛОЖЕННЫЕ В ТЕКСТЕ ГАРАНТИИ УСЛОВИЯ ДЕЙСТВУЮТ В ДОПОЛНЕНИЕ К УСТАНОВЛЕННЫМ ЗАКОНОМ В ОБЯЗАТЕЛЬНОМ ПОРЯДКЕ ПРАВАМ ПОТРЕБИТЕЛЯ, НЕ ИЗМЕНЯЯ, НЕ ОГРАНИЧИВАЯ И НЕ ОТМЕНЯЯ ПОСЛЕДНИЕ.

Гарантийный сервис по ремонту силами клиента

Ряд деталей, входящих в состав продуктов HP, подлежат ремонту силами клиента и классифицируются как детали "Customer Self Repair" (CSR). Такая возможность позволяет минимизировать продолжительность ремонта и обеспечивает большую гибкость при замене неисправных узлов. Если при выявлении причины неисправности компания HP установит, что ремонт может быть выполнен с помощью деталей CSR, то поставит эти детали клиенту для замены. Детали CSR подразделяются на две категории: 1) Детали, для которых ремонт силами клиента обязателен. Если клиент направит запрос HP на замену этих деталей, то он должен будет оплатить транспортные и трудовые расходы, связанные с предоставлением этого сервиса. 2) Детали, для которых ремонт силами клиента необязателен, хотя они классифицируются как детали CSR. Однако, если клиент потребует от компании HP их замены, то она будет выполнена без дополнительной оплаты в соответствии с этим типом гарантийного сервиса.

Детали CSR, затребованные клиентом, бесплатно доставляются ему на следующий рабочий день после обращения при условии его географической доступности и наличия этих деталей на складе. Доставка в день обращения или через четыре часа после обращения, если она географически возможна, производится за дополнительную плату. Если клиенту требуется помощь при замене неисправной детали, он может обратиться в центр технической поддержки HP и ему будет предоставлена дополнительная консультация по телефону. При поставке запасных деталей CSR компания HP указывает клиенту, должен ли он возвращать дефектную деталь или нет. В тех случаях, когда клиенту требуется вернуть дефектную деталь, он должен сделать это в течение определенного периода времени, обычно в течении пяти (5) рабочих дней. Дефектная деталь должна быть возвращена в своей упаковке вместе с сопроводительной документацией. В случае, если клиент не возвратит в срок неисправную деталь, ему может быть выставлен счет на соответствующую сумму. Гарантийный сервис по ремонту силами клиента предполагает, что компания HP не только оплачивает все затраты, связанные с возвратом дефектных деталей и доставкой, но и отвечает за выбор курьерской службы/транспортного агентства.

Лицензионное соглашение на программное обеспечение Hewlett-Packard

ВНИМАНИЕ. ИСПОЛЬЗОВАНИЕ ПРОГРАММНОГО ОБЕСПЕЧЕНИЯ ПОПАДАЕТ ПОД УСЛОВИЯ ЛИЦЕНЗИОННОГО СОГЛАШЕНИЯ НА ПРОГРАММНОЕ ОБЕСПЕЧЕНИЕ HP, ИЗЛОЖЕННЫЕ НИЖЕ. ИСПОЛЬЗОВАНИЕ НАСТОЯЩЕГО ПРОГРАММНОГО ОБЕСПЕЧЕНИЯ ПОДТВЕРЖДАЕТ ПРИНЯТИЕ ВАМИ ИЗЛОЖЕННЫХ ЗДЕСЬ УСЛОВИЙ И ПОЛОЖЕНИЙ.

ЛИЦЕНЗИОННОЕ СОГЛАШЕНИЕ НА ПРОГРАММНОЕ ОБЕСПЕЧЕНИЕ HP

Приведенные ниже условия лицензионного соглашения определяют порядок использования прилагаемого программного обеспечения, за исключением случаев подписания пользователем отдельного письменного соглашения с компанией Hewlett-Packard.

Предоставление лицензии. Компания Hewlett-Packard выдает пользователю лицензию на использование одной копии программного обеспечения. Под использованием понимается хранение, загрузка, установка, запуск или работа программного обеспечения. Пользователю запрещается вносить изменения в программное обеспечение или блокировать лицензионно-контрольные функции программного обеспечения. В случае получения лицензии на совместное использование запрещается превышать установленное максимальное число пользователей, имеющих право на одновременное использование программного обеспечения.

Право собственности. Права собственности и авторские права на программное обеспечение принадлежат компании Hewlett-Packard или ее сторонним поставщикам. Лицензионное соглашение не подразумевает передачи прав собственности или владения программным обеспечением и не является актом продажи прав на программное обеспечение. В случае нарушения условий настоящего лицензионного соглашения официально зарегистрированные поставщики компании Hewlett-Packard имеют право самостоятельно защищать свои интересы.

Копии и адаптации. Копирование и адаптация программного обеспечения допускаются только с целью его архивирования, а также в тех случаях, когда копирование и адаптация являются существенной составляющей санкционированного использования программного обеспечения. Копии и адаптированные версии программного обеспечения должны содержать все уведомления об авторских правах, входящие в состав оригинала программного обеспечения. Копировать программное обеспечение в сети общего доступа запрещается.

Запрет дизассемблирования или декодирования. Вы не имеете права выполнять дизассемблирование или декомпиляцию программы, если только на это не получено предварительное письменное согласие компании HP. По законодательству некоторых стран/регионов, согласие HP может не требоваться для ограниченного дизассемблирования или декомпиляции. По запросу HP нужно будет предоставить достаточно подробную информацию, касающуюся любого дизассемблирования или декомпиляции. Выполнять декодирование программного обеспечения, не являющееся необходимой частью его использования, запрещается.

Передача. Действие настоящей лицензии автоматически прекращается при передаче программного обеспечения. В случае передачи пользователь обязан передать новому владельцу программное обеспечение, включая все его копии и сопутствующую документацию. Принимающая сторона должна принять условия лицензии, что является условием такой передачи.

Прекращение действия. HP может прервать действие лицензии в случае выявления нарушения любого из настоящих условий лицензионного соглашения. При прекращении действия лицензии Вы обязаны немедленно уничтожить программное обеспечение вместе со всеми его копиями, адаптациями и фрагментами, используемыми в любых видах и формах в составе других продуктов.

Условия экспорта. Экспортировать или реэкспортировать программное обеспечение, его копии или адаптированные версии в нарушение применимых законодательных или нормативных актов запрещается.

Ограниченные права правительства США. Программное обеспечение и сопутствующая документация разработаны исключительно за счет средств негосударственного сектора. Они поставляются и оформляются как коммерческое программное обеспечение, в соответствии с определениями, приведенными в федеральных положениях США DFARS 252.227-7013 (октябрь 1988), DFARS 252.211-7015 (май 1991) или DFARS 252.227-7014 (июнь 1995), или как коммерческая продукция, в соответствии с положениями FAR 2.101(a) (июнь 1987 г.), или как попадающее под ограничения программное обеспечение для компьютеров, в соответствии с положениями FAR 52.227-19 (июнь 1987 г.) (либо иных нормативов контролирующих органов или договоров) по применимости. Пользователю передаются только права, предусмотренные в связи с указанным программным обеспечением, в соответствии с применимыми разделами федеральных положений США DFAR и FAR или типовым соглашением на использование программного обеспечения компании HP для соответствующих наименований продукции.

Ограниченная гарантия на срок службы картриджей и барабанов для печати рисунков

Компания HP гарантирует, что данный печатающий картридж HP не содержит какие-либо дефекты материалов или их изготовления.

Действие этой гарантии не распространяется на картриджи, (а) которые были повторно заправлены, восстановлены, переделаны или испорчены каким-либо другим способом (б), при работе с которыми возникают проблемы, связанные с неправильным использованием, ненадлежащим хранением или эксплуатацией в условиях, не отвечающих спецификациям среды для принтера этой модели, или (в) изношенные в результате обычной эксплуатации.

Для получения гарантийного обслуживания верните продукт в место его приобретения (с письменным описанием неисправности и образцами печати) или обратитесь в службу поддержки клиентов HP. Компания HP обязуется по своему усмотрению заменить признанное дефектным изделие или возместить стоимость покупки.

В ДОПУСКАЕМЫХ МЕСТНЫМ ЗАКОНОДАТЕЛЬСТВОМ РАМКАХ ВЫШЕНАЗВАННАЯ ГАРАНТИЯ ЯВЛЯЕТСЯ ИСКЛЮЧИТЕЛЬНОЙ, И НИКАКАЯ ИНАЯ ГАРАНТИЯ ИЛИ УСЛОВИЕ, ПИСЬМЕННЫЕ ИЛИ УСТНЫЕ, НЕ ВЫРАЖАЮТСЯ И НЕ ПОДРАЗУМЕВАЮТСЯ. КРОМЕ ТОГО, HP ОСОБО ОГОВАРИВАЕТ НЕПРИМЕНИМОСТЬ ЛЮБОЙ ПОДРАЗУМЕВАЕМОЙ ГАРАНТИИ ИЛИ УСЛОВИЯ ТОВАРНОЙ ПРИГОДНОСТИ, АДЕКВАТНОГО КАЧЕСТВА ИЛИ ВОЗМОЖНОСТИ ПРИМЕНЕНИЯ ДЛЯ КАКОЙ-ЛИБО КОНКРЕТНОЙ ЗАДАЧИ.

В ДОПОЛНЕНИЕ К СООТВЕТСТВУЮЩЕМУ ДЕЙСТВУЮЩЕМУ МЕСТНОМУ ЗАКОНОДАТЕЛЬСТВУ НИ КОМПАНИЯ HP, НИ ЕЕ ПОСТАВЩИКИ НЕ НЕСУТ ОТВЕТСТВЕННОСТЬ ЗА ПРЯМОЙ, ОСОБЫЙ, СЛУЧАЙНЫЙ, ОПОСРЕДОВАННЫЙ (ВКЛЮЧАЯ ПОТЕРЮ ПРИБЫЛИ ИЛИ ДАННЫХ) ИЛИ КАКОЙ-ЛИБО ИНОЙ УЩЕРБ, ВОЗНИКШИЙ В РЕЗУЛЬТАТЕ ИСПОЛЬЗОВАНИЯ НА ОСНОВАНИИ ДОГОВОРНЫХ, ДЕЛИКТНЫХ ИЛИ ИНЫХ ЮРИДИЧЕСКИХ ОБЯЗАТЕЛЬСТВ.

КРОМЕ СЛУЧАЕВ, СПЕЦИАЛЬНО САНКЦИОНИРОВАННЫХ ЗАКОНОМ, ПЕРЕЧИСЛЕННЫЕ ЗДЕСЬ ГАРАНТИЙНЫЕ УСЛОВИЯ НЕ УПРАЗДНЯЮТ, НЕ ОГРАНИЧИВАЮТ И НЕ МЕНЯЮТ, А ЛИШЬ ДОПОЛНЯЮТ ОБЫЧНЫЕ ЮРИДИЧЕСКИЕ ПРАВА, СВЯЗАННЫЕ С ПРОДАЖЕЙ ВАМ ЭТОГО ИЗДЕЛИЯ.

Служба поддержки клиентов компании HP

Оперативно-информационные службы

Круглосуточный доступ к информации с помощью модема и подключения к Интернету

Интернет. Обновления программного обеспечения для изделий компании HP, информацию об изделиях, поддержке и драйверах принтера на разных языках можно получить на Web-узле <http://www.hp.com/support/ljp1000> или <http://www.hp.com/support/ljp1500> (этот Web-узел доступен только на английском языке).

Интерактивные средства поиска и устранения неполадок

Пакет поддержки ISPE (Instant Support Professional Edition) от компании HP представляет собой пакет программных средств, основанных на Интернет-технологии и предназначенных для устранения неполадок, которые могут возникнуть при работе на настольных компьютерах и с устройствами печати. Пакет ISPE позволяет обнаружить ошибки, связанные с настольными компьютерами или устройствами печати, произвести их диагностику и оперативно устранить возникшие неполадки. Средства ISPE доступны по адресу <http://instantsupport.hp.com>.

Поддержка по телефону

В течение гарантийного срока компания Hewlett-Packard обеспечивает бесплатную поддержку пользователей по телефону. Позвонив в службу поддержки, вы сможете связаться с уполномоченными сотрудниками компании, которые будут готовы вам помочь. Номера телефонов для своей страны/региона см. в листовке, которая прилагается к принтеру, или на сайте <http://www.hp.com>, где нужно щелкнуть на ссылке **Contact HP** (Связь с компанией HP). Прежде чем позвонить в компанию HP, подготовьте следующую информацию, которую вам придется сообщить сотрудникам службы поддержки: название и серийный номер изделия, дата покупки и описание неполадки.

Поддержку также можно получить в Интернете по адресу <http://www.hp.com/support/ljp1000> или <http://www.hp.com/support/ljp1500>. Щелкните меню **Support & Drivers** (Поддержка и драйверы).

Программные утилиты, драйверы и электронная информация

Посетите Web-узел <http://www.hp.com/support/ljp1000> или <http://www.hp.com/support/ljp1500>. (Содержимое данных Web-узлов приведено на английском языке, но загрузка драйверов доступна на разных языках.)

Номер телефона находится в листовке, которая прилагается к устройству.

Прямой заказ дополнительных принадлежностей и расходных материалов HP

Изделия можно заказать через Интернет на следующих Web-узлах:

Северная Америка: <https://www.hp.com/post-embed/ordersupplies-na>

Латинская Америка: <https://www.hp.com/post-embed/ordersupplies-la>

Европа и Ближний Восток: <https://www.hp.com/post-embed/ordersupplies-emea>

Азиатско-тихоокеанские страны/регионы: <https://www.hp.com/post-embed/ordersupplies-ap>

Чтобы заказать дополнительные принадлежности на Web-узле <http://www.hp.com>, щелкните меню **Supplies & Accessories** (Принадлежности и расходные материалы). Дополнительную информацию см. в разделе [Заказ принадлежностей и расходных материалов на стр. 86](#).

Чтобы заказать расходные материалы и дополнительные принадлежности по телефону, звоните по следующим номерам:

США: 1-800-538-8787

Канада: 1-800-387-3154

Телефонные номера служб поддержки в разных странах/регионах указан в листовке с информацией о технической поддержке, которая входит в комплект поставки.

Сведения об обслуживании HP

Чтобы получить техническое обслуживание для вашего изделия HP в других странах/регионах, обратитесь в службу поддержки пользователей компании HP по телефону, указанному для вашей страны/региона. См. листовку с информацией о технической поддержке, которая входит в комплект поставки.

Соглашения об обслуживании HP

Позвоните: 1-800-HPINVENT [1-800-474-6836 (США)] или 1-800-268-1221 (Канада).

Послегарантийное обслуживание: 1-800-633-3600.

Дополнительные услуги поддержки: Позвоните по телефону 1-800-HPINVENT 1-800-474-6836 (в США) или 1-800-268-1221 (в Канаде). Или посетите Web-узел, посвященный пакетам поддержки HP SupportPack и CarePac™ по адресу <http://www.hpexpress-services.com/10467a>.

Возможность поддержки и обслуживания

По всему миру компания HP предоставляет разнообразные программы обслуживания и поддержки для приобретенных у нее изделий. Наличие таких программ в продаже в большой степени зависят от Вашего местонахождения.

Пакет технической поддержки HP Care Pack™ и соглашение о техническом обслуживании

Компания HP предлагает своим клиентам богатый набор услуг по поддержке и техническому обслуживанию изделий. Стандартная гарантия не распространяется на эти услуги. В разных странах/регионах услуги технической поддержки могут предоставляться в разных объемах. Для большинства изделий компания HP предлагает пакеты HP Care Pack и соглашения гарантийного и послегарантийного обслуживания.

Чтобы определить, в каком объеме предоставляется поддержка и техническое обслуживание для данного устройства, введите номер модели устройства в соответствующем поле на Web-странице <http://www.hpexpress-services.com/10467a>. В Северной Америке информацию о соглашении о техническом обслуживании можно получить в службе поддержки клиентов компании HP. Позвоните по телефону 1-800-HPINVENT 1-800-474-6836 (в США) или 1-800-268-1221 (в Канаде). Пользователи, проживающие в других странах/регионах могут обратиться в местное отделение центра поддержки клиентов компании HP. Номер телефона местного отделения центра поддержки клиентов компании HP указан на листовке с информацией о технической поддержке, которая входит в комплект поставки. Вы также можете уточнить этот номер на Web-узле <http://www.hp.com>.

Правила упаковки устройства

- Отсоедините от устройства все кабели, лотки и установленные на нем дополнительные принадлежности.
 - Извлеките картридж и отложите его в сторону.
-
- △ **ПРЕДУПРЕЖДЕНИЕ:** во избежание повреждения картриджа храните его в оригинальной упаковке или таким образом, чтобы он не подвергался воздействию света.
-
- По возможности следует использовать заводскую упаковку и упаковочные материалы. *Ответственность за повреждения при пересылке, вызванные неправильной упаковкой, возлагается на пользователя.* Если заводские упаковочные материалы не сохранились, следует обратиться за рекомендациями по упаковке к представителю местной почтовой службы.
 - Компания Hewlett-Packard рекомендует страховать пересылаемое оборудование.

В Технические характеристики устройства

Таблица В-1 Физические характеристики¹

Характеристика	HP LaserJet P1000	HP LaserJet P1500
Вес устройства (без картриджа)	4,7 кг	5,4 кг
Вес устройства с картриджем	5,2 кг	5,9 кг
Высота устройства	195 мм	225 мм
Глубина устройства с закрытым лотком для бумаги	238 мм	245 мм
Глубина устройства с лотком для бумаги, выдвинутым для бумаги формата Letter	344 мм	355 мм
Глубина устройства с лотком для бумаги, выдвинутым для бумаги формата A4	353 мм	355 мм
Глубина устройства с лотком для бумаги, выдвинутым для бумаги формата Legal	411 мм	413 мм
Ширина устройства	349 мм	379 мм

¹ Значения основываются на предварительных данных. Самые последние сведения доступны на Web-узле <http://www.hp.com/support/ljp1000> или <http://www.hp.com/support/ljp1500>.

⚠ ВНИМАНИЕ! Требования к электропитанию зависят от страны/региона приобретения устройства. Не изменяйте рабочее напряжение. Это может привести к повреждению устройства и прекращению действия гарантии.

Таблица В-2 Требования к электропитанию¹

Компонент	110-вольтные модели	220-вольтные модели
Требования к электропитанию	110 - 127 В (+/-10%), 50/60 Гц (+/-2 Гц)	220 - 240 В (+/-10%), 50/60 Гц (+/-2 Гц)
Номинальный ток для принтера HP LaserJet P1000	4,9 А	2,9 А
Номинальный ток для принтера HP LaserJet P1500	4,9 А	2,9 А

¹ Значения основываются на предварительных данных. Самые последние сведения доступны на Web-узле <http://www.hp.com/support/ljp1000> или <http://www.hp.com/support/ljp1500>.

Таблица В-3 Средняя потребляемая мощность (Вт)¹

Модель изделия	В режиме печати ²	В режиме готовности ²	В режиме энергосбережения	Выключенное состояние
HP LaserJet P1000	285 Ватт	4 Вт	4 Вт	0,8 Вт
HP LaserJet P1500	380 Ватт	5 Вт	5 Вт	0,8 Вт

¹ Значения основываются на предварительных данных. Самые последние сведения доступны на Web-узле <http://www.hp.com/support/ljp1000> или <http://www.hp.com/support/ljp1500>.

² Приведено наибольшее значение мощности, измеренное для монохромной печати при использовании стандартных напряжений.

³ Время восстановления при переходе из энергосберегающего режима к запуску печати составляет < 8 сек

⁴ Максимальная теплоотдача для всех моделей в режиме готовности составляет 62 БТЕ/час

Таблица В-4 Акустическая эмиссия¹

Уровень акустической мощности для принтера HP LaserJet P1000	Согласно ISO 9296¹
В режиме печати (14 стр./мин.) ²	$L_{WAd} = 6,29 \text{ Б (A)} [62,9 \text{ дБ (A)}]$
Готовность.	Бесшумно
Уровень акустической мощности для принтера HP LaserJet P1500	Согласно ISO 9296¹
В режиме печати (22 стр./мин.) ³	$L_{WAd} = 6,3 \text{ below (A)} [63 \text{ dB (A)}]$
Готовность.	Бесшумно
Уровень звукового давления в непосредственной близости для принтера HP LaserJet P1000	Согласно ISO 9296¹
В режиме печати (14 стр./мин.) ²	$L_{pAm} = 50 \text{ дБ (A)}$
Готовность.	Бесшумно
Уровень звукового давления в непосредственной близости для принтера HP LaserJet P1500	Согласно ISO 9296
В режиме печати (22 стр./мин.) ³	$L_{pAm} = 50 \text{ дБ (A)}$
Готовность.	Бесшумно

¹ Значения основываются на предварительных данных. Самые последние сведения доступны на Web-узле <http://www.hp.com/support/ljp1000> или <http://www.hp.com/support/ljp1500>.

² Проверка проводилась при следующей конфигурации: HP LaserJet P1000, непрерывная черно-белая печать на бумаге A4 со скоростью 14 стр./мин.

³ Проверка проводилась при следующей конфигурации: HP LaserJet P1500, непрерывная черно-белая печать на бумаге A4 со скоростью 22 стр./мин.

Таблица В-5 Требования к условиям окружающей среды

	Рекомендованные ¹	Эксплуатационные ¹	Для хранения ¹
Температура	17,5 - 25°C	10 - 32,5°C	0 - 40°C

Таблица В-5 Требования к условиям окружающей среды (продолжение)

	Рекомендованные¹	Эксплуатационные¹	Для хранения¹
Относительная влажность	от 30% до 70% (без конденсации)	от 10% до 90% (без конденсации)	от 10% до 90% (без конденсации)

¹ Значения основываются на предварительных данных. Самые последние сведения доступны на Web-узле <http://www.hp.com/support/ljp1000> или <http://www.hp.com/support/ljp1500>.


Г Регулятивная информация

- [Соответствие требованиям FCC](#)
- [Положения декларации о соответствии для принтера HP LaserJet P1000](#)
- [Положения декларации о соответствии для принтера HP LaserJet P1500](#)
- [Регулятивные положения](#)
- [Программа контроля за воздействием изделия на окружающую среду](#)

Соответствие требованиям FCC

This equipment has been tested and found to comply with the limits for a Class B digital device, pursuant to Part 15 of the FCC rules. These limits are designed to provide reasonable protection against harmful interference in a residential installation. This equipment generates, uses, and can radiate radio frequency energy. If it is not installed and used in accordance with the instructions, it may cause harmful interference to radio communications. However, there is no guarantee that interference will not occur in a particular installation. If this equipment does cause harmful interference to radio or television reception, which can be determined by turning the equipment off and on, the user is encouraged to try to correct the interference by one or more of the following measures:

- Reorient or relocate the receiving antenna.
- Increase separation between equipment and receiver.
- Connect equipment to an outlet on a circuit different from that to which the receiver is located.
- Consult your dealer or an experienced radio/TV technician.

 **ПРИМЕЧАНИЕ:** Any changes or modifications to the printer that are not expressly approved by Hewlett-Packard could void the user's authority to operate this equipment.

Use of a shielded interface cable is required to comply with the Class B limits of Part 15 of FCC rules.

Положения декларации о соответствии для принтера HP LaserJet P1000

Декларация соответствия

согласно указаниям в документах ISO/IEC Guide 17050-1 и EN 17050-1

Название производителя: Hewlett-Packard Company
Адрес производителя: 11311 Chinden Boulevard,
Boise, Idaho 83714-1021, USA

заявляет, что изделие

Название изделия: HP LaserJet P1002/P1003/P1004/P1005/P1006/P1009
Регулятивный номер модели³⁾: BOISB-0605-00
Модификации изделия: BCE

Картридж с тонером: CB435A

соответствует следующим техническим требованиям:

Безопасность: IEC 60950-1:2001 / EN 60950-1:2001 +A11
IEC 60825-1:1993 +A1 +A2/EN 60825-1:1994 +A1 +A2 (СИД/лазерное изделие класса 1)
GB4943-2001

ЭМС: CISPR 22:2005 / EN 55022:2006 класс B¹⁾
EN 61000-3-2:2000 + A2
EN 61000-3-3:1995 + A1
EN 55024:1998 +A1 +A2
Правила FCC раздел 47 CFR, часть 15 класс B²⁾ / ICES-003, выпуск 4
GB9254-1998, GB17625.1-2003

Дополнительная информация:

Данное изделие соответствует требованиям директивы по электромагнитной совместимости (EMC) 2004/108/ЕС и директивы по низкому напряжению 2006/95/ЕЕС и в соответствии с этим носит обозначение совместимого оборудования (CE).

- 1) Данное изделие тестировалось в обычной конфигурации на системах персональных компьютеров Hewlett-Packard.
- 2) Данное устройство соответствует требованиям, установленным в части 15 правил Федеральной комиссии связи (FCC) США. Эксплуатация допускается при соблюдении двух условий, а именно: (1) данное устройство не должно создавать помехи; (2) данное устройство должно работать в условиях любых помех, включая те, которые могут вызывать сбои в работе.
- 3) В регулятивных целях этому изделию присвоен номер модели. Этот номер не следует путать с торговым названием или номером изделия.

Boise, Idaho 83714, USA

14 июня 2006 г.

Перечисленные ниже представительства предоставляют информацию ИСКЛЮЧИТЕЛЬНО по вопросам регулятивного соответствия.

Австралия: Менеджер по продукции, Hewlett-Packard Australia Ltd., 31-41 Joseph Street, Blackburn, Victoria 3130, Australia

Европа: Местный офис по продажам и обслуживанию компании Hewlett-Packard или Hewlett-Packard GmbH, Department HQ-TRE/Standards Europe, Herrenberger Straße 140, D-71034 Böblingen, Germany, (ФАКС: +49-7031-14-3143)

США: Менеджер по продукции, Hewlett-Packard Company, PO Box 15, Mail Stop 160, Boise, Idaho 83707-0015, USA, (Телефон: 208-396-6000)

Положения декларации о соответствии для принтера HP LaserJet P1500

Декларация соответствия

согласно указаниям в документах ISO/IEC Guide 17050-1 и EN 17050-1

Название производителя: Hewlett-Packard Company
Адрес производителя: 11311 Chinden Boulevard,
Boise, Idaho 83714-1021, USA

заявляет, что изделие

Название изделия: HP LaserJet P1503/P1504/P1505/P1506
Регулятивный номер модели³⁾: BOISB-0604-00
Модификации изделия: BCE

Картридж с тонером: CB436A

соответствует следующим техническим требованиям:

Безопасность: IEC 60950-1:2001 / EN 60950-1:2001 +A11
IEC 60825-1:1993 +A1 +A2/EN 60825-1:1994 +A1 +A2 (СИД/лазерное изделие класса 1)
GB4943-2001

ЭМС: CISPR 22:2005 / EN 55022:2006 класс B¹⁾
EN 61000-3-2:2000 + A2
EN 61000-3-3:1995 + A1
EN 55024:1998 +A1 +A2
Правила FCC раздел 47 CFR, часть 15 класс B²⁾ / ICES-003, выпуск 4
GB9254-1998, GB17625.1-2003

Дополнительная информация:

Данное изделие соответствует требованиям директивы по электромагнитной совместимости (EMC) 2004/108/EC и директивы по низкому напряжению 2006/95/EEC и в соответствии с этим носит обозначение совместимого оборудования (CE).

- 1) Данное изделие тестировалось в обычной конфигурации на системах персональных компьютеров Hewlett-Packard.
- 2) Данное устройство соответствует требованиям, установленным в части 15 правил Федеральной комиссии связи (FCC) США. Эксплуатация допускается при соблюдении двух условий, а именно: (1) данное устройство не должно создавать помехи; (2) данное устройство должно работать в условиях любых помех, включая те, которые могут вызывать сбои в работе.
- 3) В регулятивных целях этому изделию присвоен номер модели. Этот номер не следует путать с торговым названием или номером изделия.

Boise, Idaho 83714, USA

14 июня 2006 г.

Перечисленные ниже представительства предоставляют информацию **ИСКЛЮЧИТЕЛЬНО** по вопросам регулятивного соответствия.

Австралия: Менеджер по продукции, Hewlett-Packard Australia Ltd., 31-41 Joseph Street, Blackburn, Victoria 3130, Australia
Европа: Местный офис по продажам и обслуживанию компании Hewlett-Packard или Hewlett-Packard GmbH, Department HQ-TRE/Standards Europe, Herrenberger Straße 140, D-71034 Böblingen, Germany, (ФАКС: +49-7031-14-3143)
США: Менеджер по продукции, Hewlett-Packard Company, PO Box 15, Mail Stop 160, Boise, Idaho 83707-0015, USA, (Телефон: 208-396-6000)

Регулятивные положения

Положение о безопасности лазерного излучения

Центр по безопасности устройств и санитарно-радиологической безопасности (CDRH) Управления пищевых изделий и лекарственных препаратов США ввел в действие нормативы на лазерные устройства, изготовленные после 1-го августа 1976 г. Выполнение указанных нормативных требований является обязательным для лазерных устройств, реализуемых в США. Данный принтер прошел сертификацию как лазерное устройство класса 1 в соответствии с нормативами по уровню радиации Департамента здравоохранения и социального обеспечения США (DHHS), согласно указаниям по радиационному контролю в рамках Акта о здоровье и безопасности 1968 г.

Поскольку излучение внутри принтера полностью изолируется защитными экранами и внешним корпусом, лазерный луч в обычных условиях работы пользователя не выходит за пределы принтера.

⚠ ВНИМАНИЕ! Манипулирование органами управления, регулировка и иные действия, помимо описанных в руководстве пользователя, могут привести к опасному для человека облучению.

Правила DOC для Канады

Complies with Canadian EMC Class B requirements.

« Conforme à la classe B des normes canadiennes de compatibilité électromagnétique (CEM). »

Положение EMI для Кореи

B급 기기 (가정용 정보통신기기)

이 기기는 가정용으로 전자파적합등록을 한 기기로서
주거지역에서는 물론 모든지역에서 사용할 수 있습니다.

Lasererklæring for Finland

LASERTURVALLISUUS

LUOKAN 1 LASERLAITE

KLASS 1 LASER APPARAT

HP LaserJet P1000- ja P1500-sarjat -laserkirjoitin on käyttäjän kannalta turvallinen luokan 1 laserlaite. Normaalisissa käytössä kirjoittimen suojakotelointi estää lasersäteen pääsyn laitteen ulkopuolelle.

Laitteen turvallisuusluokka on määritetty standardin EN 60825-1 (1994) mukaisesti.

VAROITUS!

Laitteen käyttäminen muulla kuin käyttöohjeessa mainitulla tavalla saattaa altistaa käyttäjän turvallisuusluokan 1 ylittävälle näkymättömälle lasersäteilylle.

VARNING!

Om apparaten används på annat sätt än i bruksanvisning specificerats, kan användaren utsättas för osynlig laserstrålning, som överskrider gränsen för laserklass 1.

HUOLTO

HP LaserJet P1000- ja P1500-sarjat -kirjoittimen sisällä ei ole käyttäjän huollettavissa olevia kohteita. Laitteen saa avata ja huoltaa ainoastaan sen huoltamiseen koulutettu henkilö. Tällaiseksi huoltotoimenpiteeksi ei katsota väriainekasetin vaihtamista, paperiradan puhdistusta tai muita käyttäjän käsikirjassa lueteltuja, käyttäjän tehtäväksi tarkoitettuja ylläpitotoimia, jotka voidaan suorittaa ilman erikoistyökaluja.

VARO!

Mikäli kirjoittimen suojakotelo avataan, olet alttiina näkymättömälle lasersäteilylle laitteen ollessa toiminnassa. Älä katso säteeseen.

VARNING!

Om laserprinterns skyddshölje öppnas då apparaten är i funktion, utsättas användaren för osynlig laserstrålning. Betrakta ej strålen.

Tiedot laitteessa käytettävän laserdiodin säteilyominaisuuksista:

Aallonpituus 785-800 nm

Teho 5 mW

Luokan 3B laser

Таблица веществ (Китай)


根据中国电子信息产品污染控制管理办法的要求而出台

Таблица Г-1 有毒有害物质表

部件名称	有毒有害物质和元素					
	铅 (Pb)	汞 (Hg)	镉 (Cd)	六价铬 (Cr(VI))	多溴联苯 (PBB)	多溴二苯醚 (PBDE)
打印引擎	X	O	X	X	O	O
控制面板	O	O	O	O	O	O
塑料外壳	O	O	O	O	O	O
格式化板组件	X	O	O	O	O	O
碳粉盒	X	O	O	O	O	O

O:表示在此部件所用的所有同类材料中，所含的此有毒或有害物质均低于 SJ/T11363-2006 的限制要求。

X:表示在此部件所用的所有同类材料中，至少一种所含的此有毒或有害物质高于 SJ/T11363-2006 的限制要求。

 **ПРИМЕЧАНИЕ:** 引用的“环保使用期限”是根据在正常温度和湿度条件下操作使用产品而确定的。

Программа контроля за воздействием изделия на окружающую среду

Защита окружающей среды

Компания Hewlett-Packard обязуется поставлять изделия высокого качества, соответствующие требованиям по защите окружающей среды. Данное изделие разработано на основе применения технических решений, позволяющих свести к минимуму негативное воздействие на окружающую среду.

Образование озона

При работе данного изделия озон (O₃) практически не выделяется.

Потребление электроэнергии

Потребление электроэнергии существенно сокращается при переходе устройства из режима готовности в режиме ожидания. Это не только способствует экономии природных ресурсов, но и позволяет снизить стоимость эксплуатации без какого-либо влияния на высокую производительность принтера. Для определения статуса соответствия данного устройства стандартам ENERGY STAR® см. таблицу устройства или лист с характеристиками. Устройства, прошедшие квалификацию, также представлены:

<http://www.hp.com/hpinfo/globalcitizenship/environment/productdesign/ecolabels.html>

Расход тонера

При печати в режиме Economode используется значительно меньше тонера, что помогает продлить срок службы картриджа.

Использование бумаги

Предусмотренные в данном устройстве функции ручной/автоматической (дополнительно) двусторонней печати (печать на обеих сторонах листа) и печати n страниц на 1 (печать нескольких страниц на одном листе) позволяют снизить потребление бумаги и, соответственно, потребность в природных ресурсах для ее изготовления.

Пластмассовые материалы


В соответствии с международными стандартами все пластмассовые детали весом более 25 г снабжены маркировкой, которая облегчает идентификацию и утилизацию материалов после окончания срока службы изделия.

Расходные материалы для печати HP LaserJet

Программа HP Planet Partners предоставляет бесплатную возможность возврата использованных картриджей HP LaserJet для их переработки. Информация об этой программе на нескольких языках прилагается ко всем новым картриджам и расходным материалам HP LaserJet. Вы можете помочь уменьшить пошлину, возвращая сразу несколько картриджей, а не отправляя их по одному.

Компания HP стремится предоставить высококачественные продукты и услуги, которые не наносят вред окружающей среде на всех стадиях: с начального этапа проектировки и

производства до передачи клиенту и последующей утилизации изделия. Компания HP гарантирует всем участникам программы HP Planet Partners, что все картриджи HP LaserJet перерабатываются правильно, а пластиковые и металлические компоненты восстанавливаются и используются в новых изделиях, не нанося вред окружающей среде. Так как переработанный картридж перерабатывается и используется в новых изделиях, он не будет возвращен отправителю. Благодарим за заботу об окружающей среде!

 **ПРИМЕЧАНИЕ:** Используйте этикетку возврата для возврата только оригинальных картриджей HP LaserJet. Не используйте эту этикетку для возврата струйных картриджей HP, картриджей других производителей, заправленных, измененных или возвращенных по гарантии картриджей. Информацию по переработке струйных картриджей HP см. на web-узле <http://www.hp.com/recycle>.

Инструкции для возврата и переработки

США и Пуэрто-Рико

Этикетка, которая прилагается к коробке тонера HP LaserJet, предназначена для возврата и переработки одного или нескольких использованных картриджей HP LaserJet. Следуйте следующим инструкциям.

Возврат нескольких картриджей (от двух до восьми)

1. Запакуйте каждый картридж HP LaserJet в оригинальную коробку.
2. Скрепите отдельные коробки (до восьми) с помощью упаковочной ленты (до 31,75 кг).
3. Используйте одну карточку с отметкой об уплате почтовых расходов.

ИЛИ

1. Используйте собственную подходящую коробку или запросите бесплатную коробку для отходов на web-узле <http://www.hp.com/recycle> или по телефону 1-800-340-2445 (вмещается до восьми картриджей HP LaserJet).
2. Используйте одну карточку с отметкой об уплате почтовых расходов.

Возврат одного картриджа

1. Запакуйте картридж HP LaserJet в его оригинальную коробку.
2. Наклейте почтовую карточку на переднюю часть коробки.

Доставка

Для всех картриджей HP LaserJet, подлежащих возврату для переработки: отправьте коробку в UPS при следующей доставке или получении или доставьте коробку в уполномоченный центр UPS. Местоположение локального центра UPS можно узнать, позвонив по телефону 1-800-PICKUPS или посетив web-узел <http://www.ups.com>. При возврате картриджа с наклейкой USPS передайте коробку курьеру почтовой службы США или отнесите ее в офис почтовой службы США. Дополнительную информацию о заказе дополнительных наклеек или контейнеров для возврата можно получить на web-узле <http://www.hp.com/recycle> или по телефону 1-800-340-2445. Запрашиваемая передача UPS будет производиться по обычным тарифам. Информация может быть изменена без уведомления.

Возврат картриджей в других странах/регионах

Чтобы принять участие в программе возврата и переработки изделий HP Planet Partners, нужно выполнить простые действия, приведенные в руководстве по переработке (находится внутри упаковки новых расходных материалов или на web-узле <http://www.hp.com/recycle>). Для получения информации о возврате расходных материалов для печати HP LaserJet выберите страну/регион.

Бумага

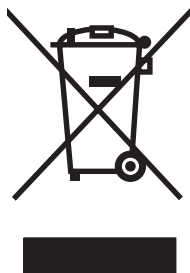
Данное устройство может работать с переработанной бумагой, если она отвечает требованиям, изложенным в документе *HP LaserJet Printer Family Print Media Guide (Руководство по носителям для печати на принтерах семейства HP LaserJet)*. Данное устройство работает с бумагой, переработанной по стандарту EN12281:2002.

Ограничения для материалов

В данном изделии HP отсутствует ртуть.

В данном изделии HP не используются аккумуляторные батареи.

Утилизация использованного оборудования частными пользователями в странах Европейского Союза



Наличие этого символа на изделии или на его упаковке означает, что данное изделие нельзя утилизировать вместе с другими бытовыми отходами. На пользователя лежит ответственность по утилизации неисправного оборудования путем его сдачи в специальные пункты сбора на вторичную переработку неисправного электрического и электронного оборудования. Раздельный сбор и вторичная переработка неисправного оборудования поможет сохранить природные ресурсы и при этом гарантируется, что его вторичная переработка будет выполнена без ущерба здоровью людей и окружающей среде. Для получения дополнительной информации о том, куда можно сдать неисправное оборудование на вторичную переработку, обратитесь в местные муниципальные органы, местную службу утилизации бытовых отходов или магазин, где приобретено изделие.

Таблица безопасности материалов (MSDS)

Таблицы безопасности материалов (MSDS), содержащих химические вещества (например, тонера), можно получить на Web-узле HP по адресам www.hp.com/go/msds или www.hp.com/hpinfo/community/environment/productinfo/safety.

Дополнительная информация

Для получения информации об указанных ниже вопросах, касающихся защиты окружающей среды:

- таблицу с данными, относящимися к защите окружающей среды, для данного и многих других изделий HP;
- обязательства HP по защите окружающей среды;
- систему управления защитой окружающей среды HP;
- сведения о программе по возврату и переработке изделий HP по окончании срока их службы;
- таблицу безопасности материалов;

Откройте www.hp.com/go/environment или www.hp.com/hpinfo/globalcitizenship/environment.

Указатель

Б

буклеты, печать 37
бумага
 Прочная бумага HP для
 лазерной печати 28
 фирменный бланк 28

В

верхний приемник
 функции 3
водяные знаки, печать 38
восстановленные картриджи для
 принтера 48
встроенный Web-сервер
 заказ расходных
 материалов 46
 использование 45
 обзор 19
 поддержка изделия 46
 состояние расходных
 материалов 46
 состояние устройства 46
 Страница конфигурации 46
 Information, вкладка 46
 Networking, вкладка 46
 Settings, вкладка 46

Г

гарантия
 изделие 88
 картридж 93
 лицензия 91
 расширенная 96
 ремонт силами клиента 90
горячая линия HP по
 расследованию подделок 48
графика
 плохое качество 79
 пропуски 78

Д

двусторонняя печать
 вручную 34
двусторонняя печать,
 вручную 34
демонстрационная
 страница 44
договоры, обслуживание 96
драйвер
 Macintosh, доступ 20
 Macintosh, решение
 проблем 81
 Macintosh, установка 20
 Windows, установка 19
драйвер принтера
 Macintosh 20
 Windows 18
драйверы
 параметры 19
дуплекс (двусторонняя печать),
 вручную 34

Е

Европейский Союз,
 утилизация 112

З

загрузка носителя для печати
 первоочередная подача,
 гнездо 31
 подающий лоток на 150
 листов 31
задняя выходная дверца
 функции 3
заказ принадлежностей и
 расходных материалов 86
замена
 подающая пластина 56
 подающий ролик 52

замена картриджей для
 принтера 48
замытия, устранение 68
запасные детали 86

И

извлечение замятого листа 68
изделие
 программное
 обеспечение 13
изделие, не содержащее
 ртути 112
интерактивная справка, свойства
 принтера 18
интерфейсные порты
 прилагаемые типы 3
информационные страницы
 демонстрационная
 страница 44
 конфигурация, страница 44
 страница состояния
 расходных материалов 44
информационные страницы
 принтера
 демонстрационная
 страница 44
 конфигурация, страница 44
 страница состояния
 расходных материалов 44
искажение страниц 76
искаженный текст 78

К

картридж
 заказ 86
картриджи
 гарантия 93
горячая линия HP по
 расследованию
 подделок 48

- замена 48
- средний срок службы 47
- утилизация 110
- картриджи для принтера
 - горячая линия HP по расследованию подделок 48
 - замена 48
- картриджи для принтера сторонних производителей 48
- картриджи, печать
 - гарантия 93
- качество
 - характеристики 3
- качество печати
 - вертикальные линии 72
 - волны 74
 - искажение формы символов 73
 - морщины 74
 - незакрепление тонера 73
 - непропечатанные участки 71
 - параметры 30
 - перекос изображения на странице 74
 - повторяющиеся по вертикали дефекты 73
 - светлая или блеклая печать 71
 - серый фон 72
 - складки 74
 - скручивание 74
 - следы тонера вокруг контуров 75
 - смазывание тонера 72
 - характеристики 3
 - частички тонера 71
 - EconoMode 59
- конверты
 - характеристики 27
- конфигурация, страница 44

Л

- лицензионное соглашение, программное обеспечение 91
- лотки
 - функции 3

- лотки подачи бумаги
 - проблемы при подаче, решение 76

Н

- настройки принтера
 - доступ 18
- несколько страниц, печать на одном листе бумаги 36
- номера телефонов
 - горячая линия HP по расследованию подделок 48
 - поддержка 94
- носители специального назначения
 - конверты 27
 - прозрачная пленка 28
 - фирменный бланк 28
 - этикетки 27
- носитель для печати
 - загрузка 31
 - конверты 27
 - нежелательные типы 26
 - прозрачная пленка 28
 - типы, которые могут привести к повреждению устройства 26
 - устранение замятий 68
 - фирменный бланк 28
 - этикетки 27

О

- обзор, принтер 5
- обслуживание
 - замена картриджей для принтера 47
 - соглашения 96
- обслуживание пользователей HP 94
- ограничения для материалов 112
- ожидаемый срок службы, расходные материалы 47
- операционные системы, поддерживаемые 14
- основной подающий лоток
 - загрузка 31
- отмена задания на печать 40

- очистка
 - подающий ролик 55
 - принтер 49
 - путь прохождения носителя для печати 51

- ошибки
 - программное обеспечение 80

П

- Пакет поддержки HP SupportPack 96
- пакет поддержки SupportPack, HP 96
- панель управления
 - схема состояния индикаторов 65
- параметры
 - драйверы 19
 - качество печати 30
- параметры печати, изменение 18
- первоочередная подача, гнездо
 - загрузка 31
- перекос страниц 76
- переработка
 - возврат расходных материалов HP и программа защиты окружающей среды 111
- печатающие картриджи
 - утилизация 110
- печатный бланк
 - печать 28
- печать
 - буклеты 37
 - водяные знаки 38
 - демонстрационная страница 44
 - конфигурация, страница 44
 - на обеих сторонах бумаги (вручную) 34
 - на специальном носителе 33
 - несколько страниц на одном листе бумаги 36
 - отмена 40
 - страница состояния расходных материалов 44
 - N страниц на листе 36

- печать N страниц на листе 36
 - повышение качества печати 71
 - подающая пластина
 - замена 56
 - подающие лотки
 - функции 3
 - подающие лотки для бумаги
 - функции 3
 - подающий лоток
 - загрузка в гнездо
 - первоочередной подачи 31
 - загрузка носителя для печати 31
 - подающий ролик
 - замена 52
 - очистка 55
 - поддержка
 - соглашение об обслуживании 96
 - поддержка пользователей
 - соглашение об обслуживании 96
 - поддержка пользователей в Интернете 94
 - подключение к сети 16
 - порты
 - прилагаемые типы 3
 - порты, устранение неисправностей при печати в системе Macintosh 82
 - поставляемые батареи 112
 - почтовые этикетки
 - характеристики 27
 - приемник
 - функции 3
 - приемник для бумаги
 - функции 3
 - приемники, выходные
 - функции 3
 - принадлежности, заказ 86
 - принтер
 - обзор 5
 - очистка 49
 - панель управления 9
 - программное обеспечение, проблемы 80
 - проблемы при подаче, решение 76
 - программа контроля за воздействием изделия на окружающую среду 110
 - программное обеспечение драйверы принтера, Windows 18
 - лицензионное соглашение на программное обеспечение 91
 - поддерживаемые операционные системы 14
 - проблемы 80
 - Macintosh 20
 - Windows 18
 - прозрачная пленка
 - характеристики 28
 - прозрачные пленки для диапроекторов
 - характеристики 28
 - пропуски
 - графика 78
 - текст 78
 - Прочная бумага HP для лазерной печати 28
 - пустые страницы 78
 - путь прохождения носителя, очистка 51
- P**
- разрешение
 - характеристики 3
 - расследование подделок, горячая линия 48
 - расходные материалы
 - ожидаемый срок службы 47
 - утилизация 110
 - расходные материалы, заказ 86
 - расширенная гарантия 96
 - регулятивные положения
 - Положение EMI для Кореи 107
 - положения декларации о соответствии 105, 106
 - правила DOC для Канады 107
 - программа контроля за воздействием изделия на окружающую среду 110
 - соответствие требованиям FCC 104
 - решение
 - вертикальные линии 72
 - волны 74
 - искажение формы символов 73
 - искаженный текст 78
 - морщины 74
 - незакрепление тонера 73
 - непропечатанные участки 71
 - перекос изображения на странице 74
 - перекос страниц 76
 - плохое качество графики 79
 - повторяющиеся по вертикали дефекты 73
 - проблемы на компьютерах Macintosh 81
 - проблемы при подаче 76
 - программное обеспечение принтера, проблемы 80
 - пропуски в тексте 78
 - пропуски графики или текста 78
 - пустые страницы 78
 - распечатка отличается от изображения на экране 78
 - светлая или блеклая печать 71
 - серый фон 72
 - складки 74
 - скручивание 74
 - следы тонера вокруг контуров 75
 - смазывание тонера 72
 - частички тонера 71
 - решение проблем
 - готовность, индикатор 62
 - демонстрационная страница 62
 - качество печати 63
 - обращение в службу поддержки HP 64
 - распечатанная страница и ожидаемый результат 63

- связь между устройством и компьютером 63
- установка устройства 62
- C**
 - свойства принтера
 - интерактивная справка 18
 - сетевые подключения 16
 - соглашения, обслуживание 96
 - соответствие требованиям FCC 104
 - страница состояния расходных материалов 44
 - страницы, искажение 76
 - схема индикаторов 65
 - схема состояния индикаторов 65
- T**
 - т/д (точек на дюйм)
 - характеристики 3
 - Таблица безопасности материалов (MSDS) 112
 - текст
 - искажения 78
 - пропуски 78
 - техническая поддержка
 - соглашение об обслуживании 96
 - техническое обслуживание
 - соглашения 96
 - тонер
 - незакрепление тонера 73
 - низкий уровень 71
 - следы вокруг контуров 75
 - смазывание 72
 - частички тонера 71
 - точек на дюйм (т/д)
 - характеристики 3
- у**
 - упаковка устройства 97
 - устранение замятий 68
 - Устранение неполадок
 - замена картриджей для принтера 47
 - устройство
 - соединения 16
 - упаковка 97
 - характеристики 99
 - утилизация 110
- утилизация по окончании срока службы 112
- утилизация, по окончании срока службы 112
- Ф**
 - фирменный бланк
 - печать 28
 - функции печати 29
- X**
 - характеристики
 - конверты 27
 - носитель для печати 23
 - прозрачная пленка 28
 - функции устройства 3
 - этикетки 27
 - хранение
 - картриджи 47
- Э**
 - этикетки
 - характеристики 27
- E**
 - EconoMode 59
 - EWS. См. раздел встроенный Web-сервер
- I**
 - Information, вкладка (встроенный Web-сервер) 46
 - IP-адрес 81
- L**
 - lovmæssige erklæringer
 - lasererklæring for Finland 108
- M**
 - Macintosh
 - драйвер, доступ 20
 - драйвер, решение проблем 81
 - драйвер, установка 20
 - проблемы, решение 81
 - программное обеспечение 20
 - USB-плата, устранение неисправностей 82
- N**
 - Networking, вкладка (встроенный Web-сервер) 46
- S**
 - Settings, вкладка (встроенный Web-сервер) 46
- U**
 - USB-порт
 - прилагаемый тип 3
 - устранение неисправностей при печати в системе Macintosh 82
- W**
 - Web-сервер, встроенный 45
 - Web-узлы
 - поддержка пользователей 94
 - Таблица безопасности материалов (MSDS) 112
 - Windows
 - драйвер, установка 19
 - параметры драйвера 19

© 2007 Hewlett-Packard Development Company, L.P.

www.hp.com



CB410-90971

