

10. СВИДЕТЕЛЬСТВО О ПРИЕМКЕ И ПРОДАЖЕ

Зонт вытяжной	Астория 60П-430-КЗЛ	ЗВ-430-60-1110-44 УХЛ4.2
	Астория 60П-430-КЗГ	
	Астория 60Н-430-КЗГ	
	Вена 60П-430-КЗЛ	ЗВ-430-60-1110-46 УХЛ4.2
	Вена 60П-430-КЗГ	
	Вена 60Н-430-КЗГ	
	Квадра 60П-430-КЗГ	ЗВ-430-60-1110-49 УХЛ4.2
	Квадра 60Н-430-КЗГ	
	Квадра 90Н-650-КЗГ	ЗВ-650-90-1110-73 УХЛ4.2
	Квадра 90Н-650-Э7Г	ЗВ-650-90-1110-75 УХЛ4.2
	Вена 90Н-650-КЗЛ	ЗВ-650-90-1110-76 УХЛ4.2
	Патюи 90Н-650-КЗЛ	ЗВ-650-90-1110-77 УХЛ4.2
	Астория 90Н-650-КЗЛ	ЗВ-650-90-1110-109 УХЛ4.2
	Квадра 90-1000-Э4Г	ЗВ-1000-90-1110-201 УХЛ4.2

соответствует требованиям ТУ 3468-020-07610279-97, нормативных документов безопасности, санитарно-эпидемиологическим правилам и нормам, ЭМС, ГОСТ Р МЭК 60335-2-31-99, ГОСТ Р 51318.14.1-99, ГОСТ Р 51318.14.2-99; ГОСТ Р 51317.3.2-99, ГОСТ 51317.3.3-99, ДСТУ 3135.26-98 (ГОСТ 30345.26-98) (IEC335-2-31-95). ГОСТ 23511-79 (р.1). ГОСТ 30320-95.

Сертификат соответствия № РОСС RU.ME10.B08102 срок действия по 8.10.2010 г., № РОСС RU.ME10.B05896 срок действия по 22 июня 2008 г., № РОСС RU.ME10.B06356 срок действия по 27.12.2008 г. № РОСС RU.ME10.B07192 срок действия по 30.11.2009 г., выдан органом по сертификации бытовой электротехники ТЭСТБЭТ, Россия, г. Москва.

Сертификат соответствия № UA 1.003.0182234-06 срок действия до 21.11.07, № UA 1.003.0038684-07 срок действия до 04.04.2008 г. выдан органом по сертификации Укрметртестстандарт, 03143, м. Київ, Метрологічна 4.

Санитарно-эпидемиологическое заключение № 40.01.05.346.П.000284.03.07 от 28.03.2007 г., выд. ФГУЗ "Центр гигиены и эпидемиологии в Калужской области", г. Калуга, Россия.

Дата выпуска _____ Штамп ОТК _____

Продан _____ Штамп продавца _____

11. ГАРАНТИИ ИЗГОТОВИТЕЛЯ

11.1. Гарантийный срок эксплуатации зонта - 12 месяцев со дня продажи через розничную сеть.

Установленный срок службы зонта не менее 10 лет.

Гарантия не распространяется на электролампы.

Адрес изготовителя:

2480333, Россия, г. Калуга, проезд 2-й Академический, 13
ОАО "ЭЛМАТ", тел./факс (4842) 72-83-27, www.elikor.com
Сбыт: тел./факс (4842) 79-24-01/02/03/04, 72-83-56



ЗОНТЫ ВЫТЯЖНЫЕ

Астория Вена Квадра Патюи



РУКОВОДСТВО ПО ЭКСПЛУАТАЦИИ

9. ПРАВИЛА ХРАНЕНИЯ

9.1. Зонт должен храниться в упаковке завода изготовителя в закрытом помещении при температуре -50 +40°С. При этом относительная влажность воздуха при температуре+15°С не должна превышать 80%.

*Благодарим Вас
за покупку вытяжного зонта
торговой марки «ELIKOR».
Надеемся, он будет соответствовать
всем Вашим требованиям, и Вы в дальнейшем
также будете доверять марке «ELIKOR».*

10.10.07

ПОЛЕЗНО ЗНАТЬ...

Воздухоочиститель работает в режиме рециркуляции, т.е. загрязненный воздух, поднимающийся от плиты, очищается фильтрами и возвращается на кухню.

Вытяжной зонт удаляет загрязненный воздух в вентиляцию.

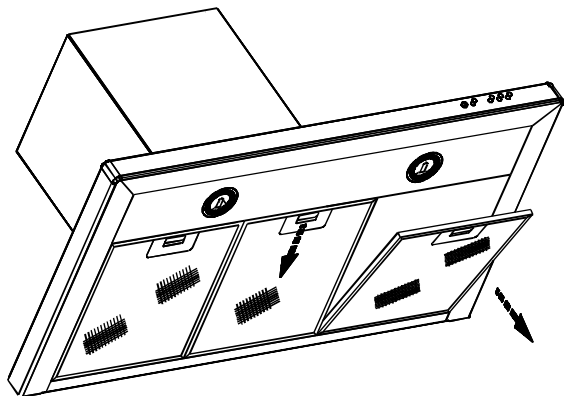


РИС. 10

8.6. Замена электрической лампы.

- Замену лампы накаливания производите в следующей последовательности.

8.6.1. Выньте вилку шнура электропитания из розетки электросети.

8.6.2. Снимите алюминиевый фильтр (рис. 10).

8.6.3. Замените лампу той же модели и мощности (макс. 40 Вт) и установите на место алюминиевый фильтр.

- Замена галогенной лампы (рис. 11).

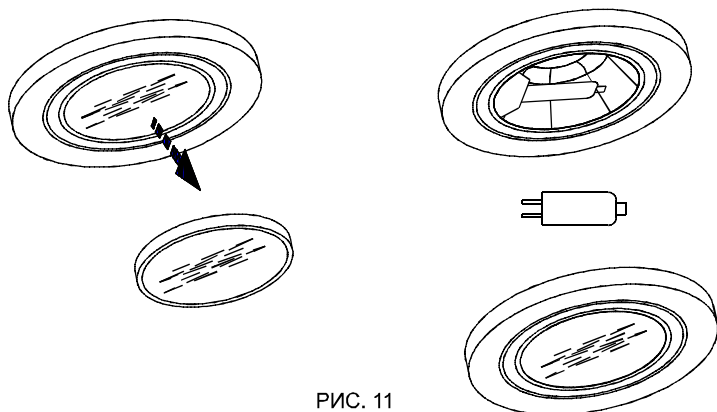


РИС. 11

8.6.4. Выньте вилку шнура электропитания из розетки электросети.

8.6.5. Снимите крышку светильника, используя в качестве рычага плоскую отвертку.

8.6.6. Замените лампу аналогичной (20 Вт, 12 В) и установите на место крышку.

ВНИМАНИЕ! На период гарантийного срока сохраняйте руководство.

Типы зонтов вытяжных



«Астория-60»

Обозначение: ЗВ-430-60-1110-44 УХЛ 4.2

«Астория-90»

Обозначение: ЗВ-650-90-1110-109 УХЛ 4.2



«Вена-60»

Обозначение: ЗВ-430-60-1110-46 УХЛ 4.2

«Вена-90»

Обозначение: ЗВ-650-90-1110-76 УХЛ 4.2



«Квадра-60»

Обозначение: ЗВ-430-60-1110-49 УХЛ 4.2

«Квадра-90»

Обозначение: ЗВ-650-90-1110-73 УХЛ 4.2

Обозначение: ЗВ-650-90-1110-75 УХЛ 4.2

Обозначение: ЗВ-1000-90-1110-201 УХЛ 4.2



«Патико»

Обозначение: ЗВ-650-90-1110-77 УХЛ 4.2

Содержание

1. Общие указания	5
2. Технические данные.....	6
3. Комплектность.....	7
4. Требования безопасности.....	7
5. Устройство.....	8
6. Подготовка к работе.....	9
7. Порядок работы.....	12
8. Техническое обслуживание.....	13
9. Правила хранения.....	15
10. Свидетельство о приемке и продаже	16
11. Гарантии изготовителя.....	16

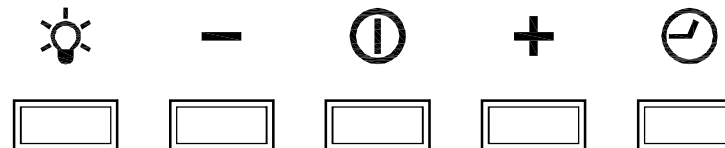


РИС. 9

Кнопка с обозначением  управляет лампами освещения.

Кнопкой с обозначением  включается и выключается вентилятор.

Кнопкой с обозначением «+» увеличивается скорость вентилятора.


Кнопкой с обозначением «-» уменьшается скорость вентилятора.

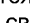
Кнопкой с обозначением  включается таймер.

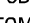
При включении таймера вентилятор автоматически выключается через 15 минут на любой скорости работы вентилятора

Вентилятор имеет четыре режима работы:

низкая скорость - светится кнопка «-»,

средняя скорость - светятся кнопки «-» и  ,

высокая скорость - светятся кнопки «-» ,  и «+»,

максимальная скорость - светятся кнопки «-» ,  и мигает кнопка «+».

Максимальная скорость автоматически регулируется функцией таймера.

По истечении 15 минут вентилятор вернется на третью скорость.

8. ТЕХНИЧЕСКОЕ ОБСЛУЖИВАНИЕ

8.1. При проведении технического обслуживания необходимо строго руководствоваться требованиями безопасности (раздел 4).

8.2. Очистку загрязненных поверхностей производить мягкой салфеткой, смоченной водой с нейтральным моющим средством, используемым для мытья посуды или денатурированным спиртом.

8.3. Для очистки фильтра извлеките его из зонта (рис. 10) и произведите его очистку с помощью щетки горячим водным раствором нейтрального моющего средства или денатурированным спиртом.

8.4. Алюминиевые фильтры предназначены для задержки частиц жира, которые образуются при приготовлении пищи, поэтому они должны всегда использоваться как в вытяжной, так и в рециркуляционной конфигурации.

ВНИМАНИЕ: алюминиевые фильтры должны очищаться через каждые 4 недели. Обязательно высушите фильтр перед установкой его в зонт! Недопустимо попадание воды в электродвигатель, переключатели и патроны ламп! Включайте зонт только после полного высыхания всех его поверхностей!

8.5. Угольный фильтр должен использоваться только при работе зонта в режиме рециркуляции. Обычно угольный фильтр требует замены через четыре месяца, **фильтр нельзя чистить и использовать повторно.**

7. ПОРЯДОК РАБОТЫ

7.1. Рекомендуется включать вытяжной зонт перед началом приготовления пищи и оставлять прибор включенным примерно на 15 минут после завершения приготовления, чтобы обеспечить полное удаление загрязненного воздуха.

7.2. Управление вытяжным зонтом производится кнопочным переключателем с лампой индикации или электронным переключателем с цифровым индикатором скорости вентилятора, или электронным переключателем "blue ice".

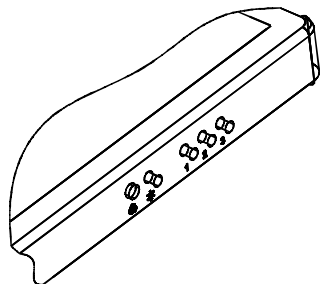


РИС. 7

7.2.1. Кнопочный переключатель (рис.7) с лампой индикации имеет четыре кнопки с фиксацией.

Кнопка с обозначением управляет лампами освещения:
Утоплена - «вкл.», отжата «выкл.».

Кнопки с обозначением 1,2,3 управляют вентилятором:
позиция 1 - низкая скорость работы вентилятора;
позиция 2 - средняя скорость работы вентилятора;
позиция 3 - высокая скорость работы вентилятора.

Включение сигнальной лампочки с обозначением информирует о работе вентилятора.

7.2.2. Электронный переключатель (рис.8) имеет четыре кнопки управления без фиксации и цифровой индикатор, который показывает скорость вентилятора:
От «0»- вентилятор выключен до «7»- максимальная скорость.

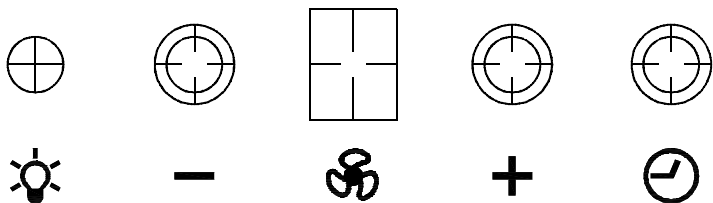


РИС. 8

Кнопка с обозначением управляет лампами освещения.
Первым нажатием лампы включаются, вторым выключаются.
Кнопкой «+» увеличивается скорость вентилятора.
Кнопкой «-» скорость уменьшается до полной остановки.
Кнопкой включается таймер. При включенном таймере индикатор мигает, а вентилятор автоматически отключается через 15 минут.

7.2.3. Электронный переключатель blue ice (рис. 9).
Переключатель имеет пять кнопок с подсветкой.

Вниманию потребителей!

При покупке вытяжного зонта убедитесь:

- в нормальном функционировании зонта на всех режимах,
- в комплектности по разделу 3,
- в отсутствии механических повреждений,
- что в руководстве по эксплуатации проставлен штамп продавца и дата продажи.

После хранения вытяжного зонта в холодном помещении или после перевозки в зимних условиях перед включением в сеть необходимо выдержать его при комнатной температуре (+18...+20°C) не менее 2 час.

Перед установкой вытяжного зонта на кухне внимательно ознакомьтесь с настоящим руководством.

Для эксплуатации зонта в режиме вытяжки рекомендуем приобрести полужесткий гофрированный воздуховод внутренним диаметром 120мм (для зонтов "Астория-60", "Вена-60", "Квадра-60") или внутренним диаметром 150мм (для зонтов "Астория-90", "Вена-90", "Квадра-90", "Патио") и соответствующую вентиляционную решетку.

Для эксплуатации зонта в режиме рециркуляции рекомендуем приобрести угольные фильтры.

1. ОБЩИЕ УКАЗАНИЯ

1.1. Вытяжной зонт (в дальнейшем именуемый «зонт») предназначен для удаления или очистки воздуха, поднимающегося от плиты в бытовых кухнях.

1.2. Зонт устанавливайте на высоте согласно рис. 1.

1.3. С целью достижения наибольшей воздухопроизводительности при наименьшем шуме от зонта в режиме вытяжки, рекомендуем выполнять воздуховоды минимальной длины и с наименьшим количеством изгибов.

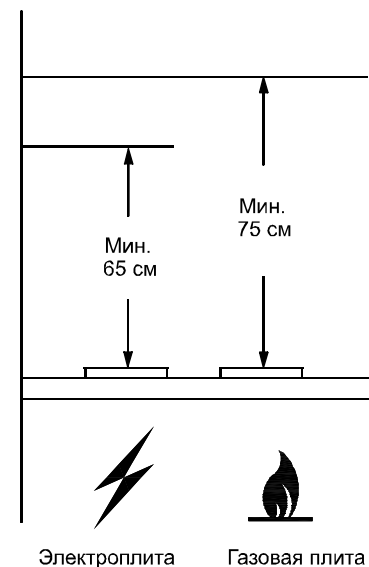


РИС. 1

2. ТЕХНИЧЕСКИЕ ДАННЫЕ

2.1. Воздухопроизводительность зонта, м³/час, max	430, 650*
2.2. Уровень шума, дБА, не более	62
2.3. Номинальное напряжение, В; частота, Гц	20; 50
2.4. Номинальное напряжение галогенных ламп, В	12
2.5. Потребляемая мощность, Вт, не более в том числе ламп, Вт	225 2x20 или 2x40
2.6. Класс защиты	2 по ГОСТ МЭК 335-1
2.7. Степень защиты от влаги	обычное исполнение
2.8. Режим работы	продолжительный
2.9. Климатическое исполнение	УХЛ 4.2 по ГОСТ 15150

* Для зонтов: “Астория 90”, “Вена 90”, “Квадра 90Н-650-КЗГ”, “Квадра 90Н-650-Э7Г”, “Патио”.

Для зонта “Квадра 90Н-1000-Э4Г”.

2.1. Воздухопроизводительность зонта, м³/час, max	1000
2.2. Уровень шума, дБА, не более	62
2.3. Номинальное напряжение, В; частота, Гц	220; 50
2.4. Номинальное напряжение галогенных ламп, В	12
2.5. Потребляемая мощность, Вт, не более в том числе ламп, Вт	260 2x20
2.6. Класс защиты	1 по ГОСТ МЭК 335-1
2.7. Степень защиты от влаги	бычное исполнение
2.8. Режим работы	родолжительный
2.9. Климатическое исполнение	ХЛ 4.2 по ГОСТ 15150

Наименование	Габаритные размеры, см ШхГхВ(В)	Масса, кг (без упаковки)
Астория 60П-430-КЗЛ, 60П-430-КЗГ, 60Н-430-КЗГ	60x50x63(100)	12,5;13
Астория 90Н-650-КЗГ	90x50x54(90)	15,5
Вена 60П-430-КЗЛ, 60П-430-КЗГ, 60Н-430-КЗГ	59x50x55(95)	11,5
Вена 90Н-650-КЗЛ	90x50x56,5(100)	16,0
Квадра 60П-430-КЗГ, 60Н-430-КЗГ	59x50x62(97)	11,5
Квадра 90Н-650-КЗГ, 90Н-650-Э7Г	90x50x52(87)	15,4
Квадра 90Н-1000-Э4Г	90x50x52(87)	15,4
Патио 90Н-650-КЗЛ	90x50x56,5(100)	17,8

Размер в скобках - высота зонта с максимально выдвинутой фальштрубой.

- 6.2. Установите на зонт комплект из двух телескопических фальштруб (рис. 4);
- верхнюю фальштрубу выдвиньте на нужную высоту;
 - разметьте на стене отверстия для ее крепления;
 - осевая линия фальштруб должна совпадать с осевой линией зонта;
 - снимите фальштрубы;
 - просверлите два отверстия Ø8 мм, забейте дюбели и вверните в них шурупы.

- 6.3. В зависимости от режима эксплуатации зонта соедините вентилятор с вентиляционной решеткой полужестким гофрированным воздуховодом (рис. 5) или установите на вентилятор угольные фильтры (рис. 6).

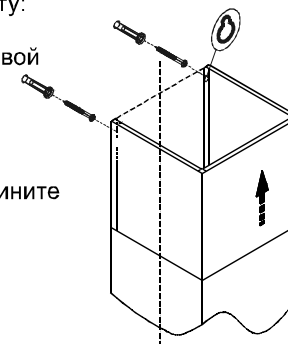


РИС. 4

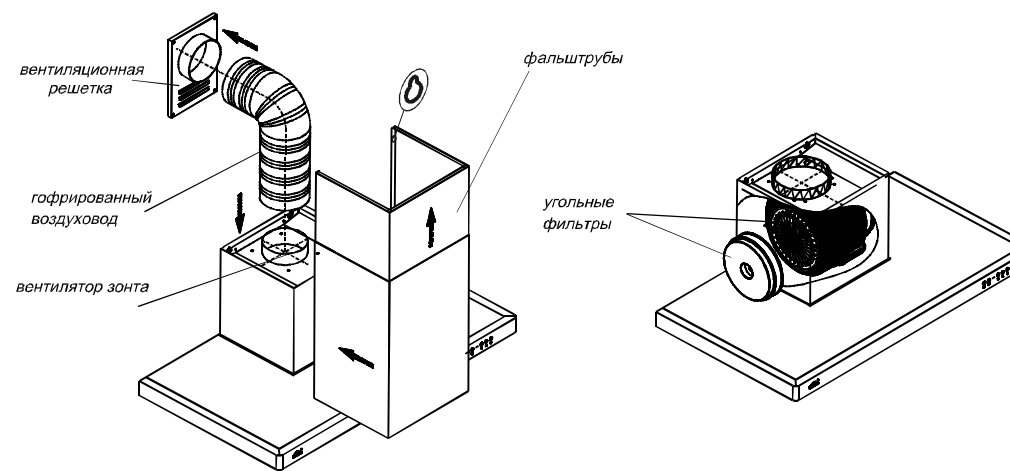


РИС. 5

РИС. 6

- 6.4. Установите фальштрубы (рис. 5, 6). Выдвиньте верхнюю фальштрубу и навесьте ее на ввернутые шурупы через отверстия типа “замочная скважина”.

ВНИМАНИЕ: в зависимости от варианта монтажа используйте шурупы и дюбели, соответствующие типу стены (например: железобетон, гипсокартон и т. д.). Если шурупы и дюбели входят в комплект поставки, следует удостовериться в том, что они подходят для того типа стены, на которой должен быть смонтирован вытяжной зонт.

- разметьте центры отверстий на стене согласно размеру «А», так чтобы размер «А» был поделен пополам относительно осевой линии.
 - разметьте центры отверстий согласно размерам «Д» и «Б»;
 - просверлите четыре отверстия для установки дюбелей Ø8мм и забейте их.
- Вверните два шурупа (размер «А»);
- перед установкой зонта снимите алюминиевые фильтры (рис.10),
 - навесьте зонт через отверстия типа «замочная скважина» и дополнительно закрепите двумя шурупами (размер «Б»).

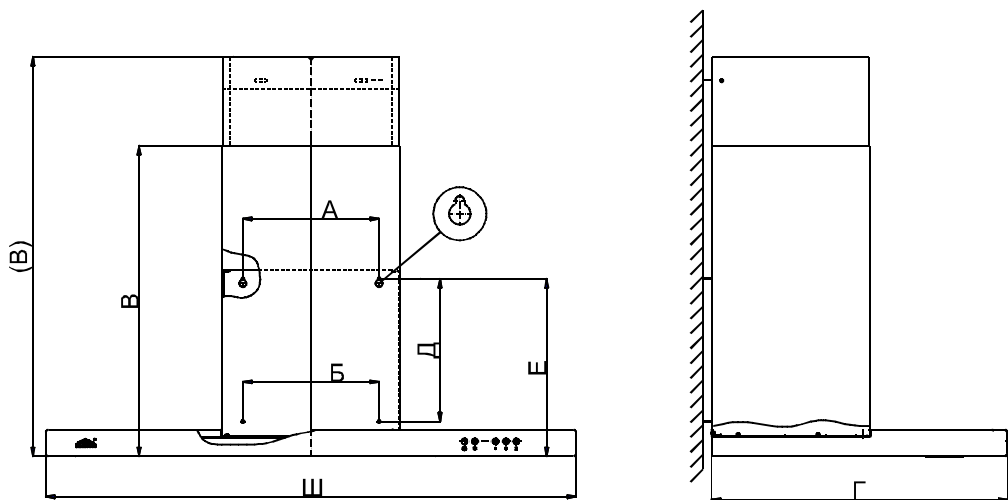


РИС. 3

Наименование	А (см)	Б (см)	Е (см)	Д (см)
Астория 60П-430-КЗЛ, 60П-430-КЗГ, 60Н-430-КЗГ,	18,4	20	30	21,5
Астория 90Н-650-КЗГ	23	23	32	24
Вена 60П-430-КЗЛ, 60П-430-КЗГ, 60Н-430-КЗГ,	18,4	23	30	21,5
Вена 90Н-650-КЗЛ	23	23	34	24
Квадра 60П-430-КЗГ, 60Н-430-КЗГ	18,4	20	30	21,5
Квадра 90Н-650-КЗГ, 90Н-650-Э7Г	23	23	30	24
Квадра 90Н-1000-Э4Г	23	23	30	24
Патико 90Н-650-КЗЛ	23	23	34	24

3. КОМПЛЕКТНОСТЬ

3.1. Зонт вытяжной	1 шт.
3.2. Фальштруба верхняя	1 шт.
3.3. Фальштруба нижняя	1 шт.
3.4. Крепежные изделия:	
Шурупы 4x30	6 шт.
дюбель пластмассовый Ø8	6 шт.
3.5. Руководство по эксплуатации	1 шт.
3.6. Упаковка	1 шт.

4. ТРЕБОВАНИЯ БЕЗОПАСНОСТИ

4.1. Все работы по монтажу, ремонту, замене ламп и других электрических деталей, очистке загрязненных поверхностей, снятию съемных частей производите при извлеченной вилке шнура электропитания из розетки электросети.

4.2. Не прикасайтесь к лампам во время их включенного состояния и прилегающим к ним поверхностям.

4.3.* Зонт допускается включать только в евrorозетку с заземленным контактом.

4.4. ЗАПРЕЩАЕТСЯ включать зонт в сеть с напряжением и частотой, не соответствующими указанным в технических данных (220В±10%, 50Гц±2%).

4.5. Ежемесячно производите очистку загрязненных поверхностей и фильтра (раздел 8). Если очистка фильтра не производится в соответствии с руководством по эксплуатации, то уменьшается производительность зонта и появляется риск возникновения пожара!

4.6. Зонт устанавливайте над плитой согласно рис. 1.

4.7. Во избежание коробления зонта, повреждения покрытий не оставляйте открытое пламя горелки на время более длительное, чем это необходимо для того, чтобы поставить на конфорку посуду или заменить ее.

4.8. Не допускайте возникновения факельного пламени под зонтом.

4.9. Работы по поиску и исправлению неисправностей (кроме замены лампы) должны выполняться лицом, обученным правилам работы с электроустановками. При повреждении шнура питания его следует заменить аналогичным шнуром, приобретаемым у изготовителя или его агента.

4.10. Зонт предназначен только для удаления и очистки воздуха. Оберегайте его от статических и динамических нагрузок.

4.11. Должна быть обеспечена достаточная подача воздуха на кухню при работе в режиме вытяжки.

4.12. В режиме вытяжки загрязненный воздух должен удаляться через воздуховод, который используют для отвода продуктов сгорания газа и других видов топлива (на территории России).

4.13. В режиме вытяжки загрязненный воздух не должен удаляться через воздуховод, который используют для отвода продуктов сгорания газа и других видов топлива (на территории Украины).

* - Для зонта "Квадра 90Н-1000-Э4Г"

5. УСТРОЙСТВО ВЫТЯЖНОГО ЗОНТА

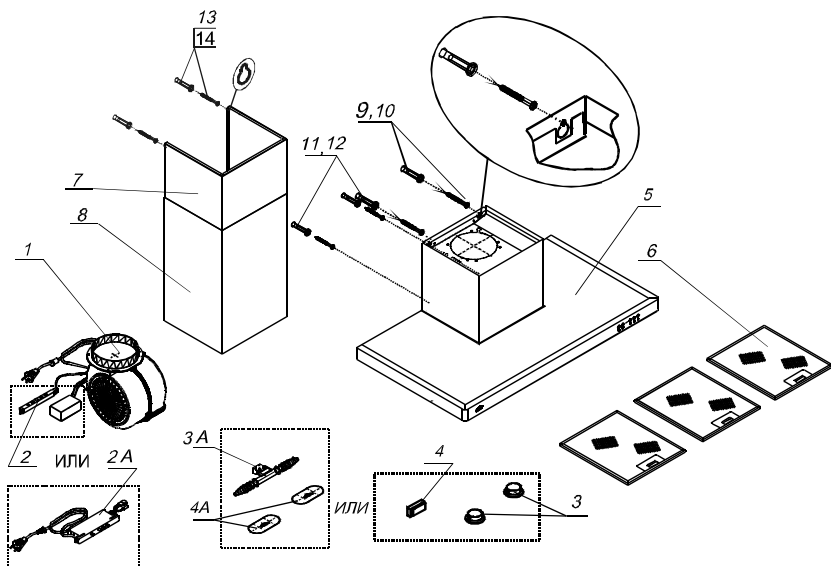


РИС. 2

- 1 - Вентилятор.
- 2 - Электронный переключатель с блоком управления.
- 2А - Кнопочный переключатель.
- 3 - Светильники галогенные.
- 3А - Лампы накаливания с патронами.
- 4 - Трансформатор.
- 4А - Стекло фонаря.
- 5 - Корпус зонта.
- 6 - Фильтры алюминиевые.
- 7 - Фальштруба верхняя
- 8 - Фальштруба нижняя.
- 9,10 - Дюбели Ø8мм и шурупы 4х30 для крепления зонта к стене.
- 11,12 - Дюбели Ø8мм и шурупы 4х30 для дополнительного крепления зонта.
- 13,14 - Дюбели Ø8мм и шурупы 4х30 для крепления верхней фальштрубы к стене.

Для зонта "Квадра 90Н-1000-Э4Г"

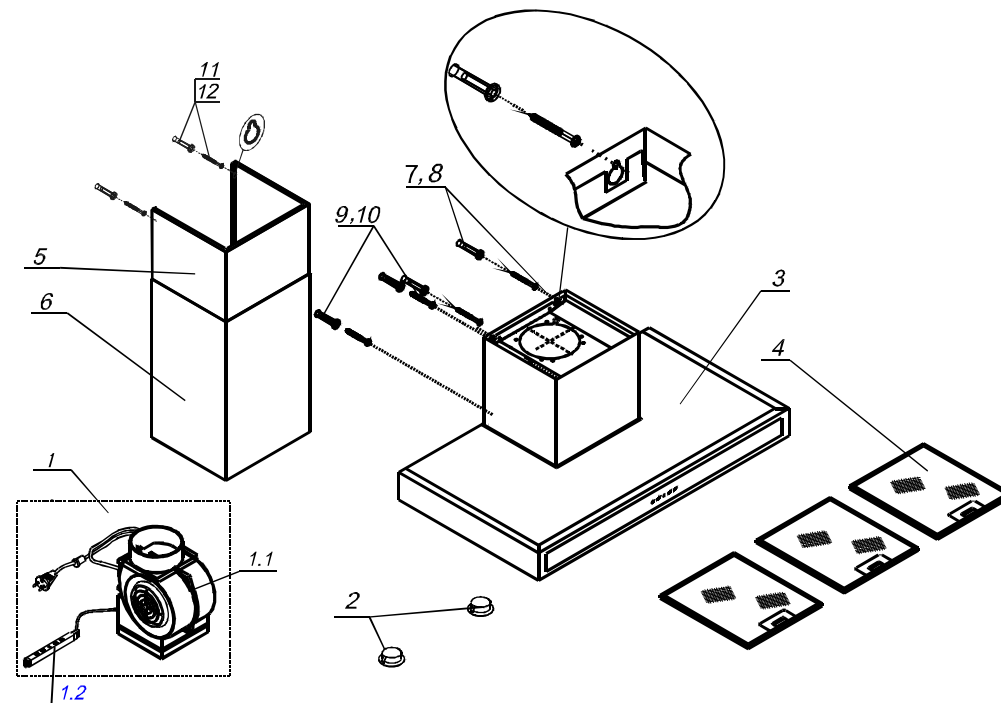


РИС. 2 А

- 1 - Вытяжная группа с электронным переключателем со светящимися кнопками.
- 1.1-Вентилятор.
- 1.2-Электронный переключатель со светящимися кнопками.
- 2 - Светильники галогенные.
- 3 - Корпус зонта.
- 4 - Фильтры алюминиевые.
- 5 - Фальштруба верхняя
- 6 - Фальштруба нижняя.
- 7, 8 - Дюбели Ø8мм и шурупы 4х30 для крепления зонта к стене.
- 9,10 - Дюбели Ø8мм и шурупы 4х30 для дополнительного крепления зонта.
- 11,12 - Дюбели Ø8мм и шурупы 4х30 для крепления верхней фальштрубы к стене.

6. ПОДГОТОВКА К РАБОТЕ

- 6.1. Крепление вытяжного зонта (рис.3):
 - разметьте линию установки нижней части зонта над плитой согласно рис. 1
 - разметьте осевую вертикальную линию по центру участка, предусмотренного для установки зонта ;
 - разметьте линию на расстоянии «Е» от нижней части зонта;