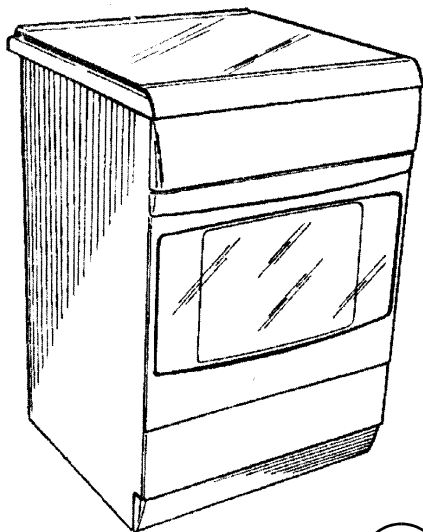


руководство
по эксплуатации

ПЛИТА ГАЗОВАЯ

БЫТОВАЯ
ЧЕТЫРЕХГОРЕЛОЧНАЯ



AE44



029



INTERNATIONAL
GOLD STAR



GRETA

Система управления,
в рамках которой была изготовлена данная продукция,
сертифицирована в соответствии с требованиями
ДСТУ ISO 9001-2001 (ISO 9001:2000, IDT)

плита не может использоваться на предприятиях питания (кафе, ресторанах и т.п.)

ВНИМАНИЮ ПОТРЕБИТЕЛЯ

Благодарим Вас за то, что Вы приобрели плиту марки «GRETA»!

Наши плиты отличаются оригинальностью конструкции, простотой управления и обслуживания. Перед эксплуатацией плиты просим Вас внимательно изучить это руководство. В нем Вы найдете полезные советы и рекомендации.

Конструкция плиты постоянно совершенствуется, поэтому возможны некоторые изменения, не отраженные в настоящем руководстве.

ЗАПРЕЩАЮТСЯ ЛЮБЫЕ ПЕРЕДЕЛКИ ПЛИТЫ

На изделие имеется сертификат соответствия украинскому и российскому стандарту.

Срок службы плиты не менее 15 лет от даты производства, при условии её нормальной эксплуатации в бытовых условиях в соответствии с требованиями руководства по эксплуатации.

ВНИМАНИЕ!

Применяемый в быту газ взрывоопасен



- * При пользовании газовыми приборами соблюдайте правила пожарной безопасности.
- * Не оставляйте включенную газовую плиту без присмотра и не поручайте присмотр за ней малолетним детям.
- * Не сушите белье над газовой плитой.
- * Проверяйте наличие тяги в вентиляционных каналах перед зажиганием горелок плиты.
- * Не разогревайте на открытом огне лаки, краски и другие предметы бытовой химии.
- * Плита предназначена для приготовления пищи в домашних условиях.

СОДЕРЖАНИЕ

1. Общие указания	3
2. Технические данные	3
3. Комплектность	4
4. Требования по технике безопасности	4
5. Устройство изделия	5
6. Монтаж и подготовка к работе	6
7. Порядок работы	7
8. Техническое обслуживание	10
9. Правила хранения	11
10. Гарантийные обязательства	11
11. Возможные неполадки и методы их устранения	12
12. Свидетельство о приёмке	12
13. Свидетельство об установке плиты	12
Листок отзыва потребителей	13
Перечень гарантийных мастерских	15
Талон на гарантийный ремонт	17

1 ОБЩИЕ УКАЗАНИЯ

1.1 Плита газовая бытовая четырехгорелочная, в дальнейшем именуемая «плита», предназначена для приготовления пищи.

1.2 Плита относится к приборам II категории 1-го класса по стандарту Российской Федерации.

1.3 Плита мод. 1470-00 выпускается нескольких исполнений, указанных в таблице 1.

Таблица 1 – Исполнения плиты

Элементы комфорта	04	05	06	07	08	09	10	11	12	13	14	15	16	17
Электрогриль														
Вертел (комплект)														
Электророзжиг горелок стола	*	*	*	*							*			
Подсветка духовки	*	*	*	*	*	*	*	*		*				
Таймер механический	*	*			*	*								
Хозяйственный отсек с ящичком выдвижным		*		*		*		*		*		*		
Противень для выпечки алюминиевый стальной	*	*	*	*	*	*	*	*		*	*	*	*	*

2 ТЕХНИЧЕСКИЕ ДАННЫЕ

2.1 Плита может работать на природном газе ГОСТ 5542-87 с номинальным давлением 1274 или сжиженном газе по ГОСТ 20448-80 с номинальным давлением 2940 Па.

Таблица 2

Тепловая мощность горелок, кВт (номинальная)	Вид газа	Номинальное давление газа, Па	маркировка сопла	Диаметр отверстия, мм	
				сопла	«малое пламя» крана
Полубыстрого действия 1,7	природный	1274	120	1,2	0,5
	сжиженный	2940	75	0,75	0,3
Быстрого действия 2,25	природный	1274	140	1,4	0,6
	сжиженный	2940	85	0,85	0,38
Горелки духовки не более 3,24	природный	1274	140	1,4	0,6
	сжиженный	2940	85	0,85	0,38
Вспомогательная 0,95	природный	1274	92	0,92	0,47
	сжиженный	2940	60	0,6	0,22

2.2 Количество горелок стола, шт	4
в том числе:	
полубыстрого действия	2
быстрого действия	1
вспомогательная	1
2.3 КПД горелок стола	
при нормальном давлении газа, % (не менее)	59
2.4 Горелка духовки должна обеспечивать её нагрев до температуры, на 230 °С превышающей температуру помещения, не более, чем за 20 мин;	
* до максимальной температуры, °С	не ниже 270
* до минимальной температуры, °С	не выше 160
2.5 Полезный объём духовки, дм.куб	не менее 54
2.6 Напряжение питания, В	220
2.7 Потребляемая мощность устройства освещения,Вт	не более 40
2.8 Размеры плиты без учета выступающих элементов,мм	
- высота	850
- ширина	500
- глубина	540
2.9 Масса плиты, кг	не более 40

3 КОМПЛЕКТНОСТЬ

Таблица 3

Комплектующие	Кол. шт.	04	05	06	07	08	09	10	11	12	13	14	15	16	17
1. Плита	1	*	*	*	*	*	*	*	*	*	*	*	*	*	*
2. Решетка стола (комплект)	1	*	*	*	*	*	*	*	*	*	*	*	*	*	*
3. Противень для выпечки															
- алюминиевый	1	*	*	*	*	*	*	*	*	*	*	*	*	*	*
- стальной	1														*
4. Противень для жарения	1	*	*	*	*	*	*	*	*	*	*	*	*	*	*
5. Решетка духовки	1	*	*	*	*	*	*	*	*	*	*	*	*	*	*
6. Крышка горелки															
полубыстрого действия	2	*	*	*	*	*	*	*	*	*	*	*	*	*	*
7. Крышка горелки															
быстрого действия	1	*	*	*	*	*	*	*	*	*	*	*	*	*	*
8. Крышка															
вспомогательной горелки	1	*	*	*	*	*	*	*	*	*	*	*	*	*	*
9. Конфорка	1	*	*	*	*	*	*	*	*	*	*	*	*	*	*
*10. Комплект сменных															
сопел и кранов	1	*	*	*	*	*	*	*	*	*	*	*	*	*	*
11. Регулировочные ножки	4	*	*	*	*	*	*	*	*	*	*	*	*	*	*
12. Фильтр (сетка)	1	*	*	*	*	*	*	*	*	*	*	*	*	*	*
13. Прокладка	2	*	*	*	*	*	*	*	*	*	*	*	*	*	*
14. Руководство															
по эксплуатации	1	*	*	*	*	*	*	*	*	*	*	*	*	*	*
15. Упаковка	1	*	*	*	*	*	*	*	*	*	*	*	*	*	*
16. Вертел (комплект)	1														
17. Щиток стола (при наличии)	1														
18. Винт М5	2														
19. Гайка М5	2														
20. Шайба	2														

* Плита комплектуется сменными соплами и кранами по согласованию с потребителем за отдельную плату.

4 ТРЕБОВАНИЯ ПО ТЕХНИКЕ БЕЗОПАСНОСТИ

4.1 При появлении в помещении запаха газа, в случае прекращения подачи газа или самопроизвольного погашения горелок, необходимо закрыть общий газовый кран перед плитой, а также все краны плиты, открыть окна, проветрить помещение.

4.2 До устранения утечек газа не производить никаких операций, связанных с огнем и искрообразованием: не курить, не включать освещение, электроприборы и т.п.

4.3 При утечке газа следует немедленно вызвать аварийную службу горгаза или организацию, выполняющую аналогичную функцию.

4.4 Во избежание возникновения пожара запрещается:

- пользоваться неисправной плитой;
- ложить на плиту легковоспламеняющиеся предметы (бумагу, тряпки и т.п.);

- допускать заливание горелок жидкостью;

- сушить над плитой бельё;

- допускать для присмотра за работающей плитой детей;

- оставлять работающую плиту без присмотра.

4.5 Если прикосновение к плите сопровождается действием эл.тока, необходимо отключить её от эл. сети до устранения неисправности.

4.6 Все работы по устранению утечек газа, нарушению картины горения и т.п. проводятся комплексно только специалистами газовых хозяйств.

4.7 При отравлении угарным газом, признаками которого являются общая слабость, головокружение, пострадавшего необходимо вынести на свежий воздух и освободить грудную клетку от стесняющей одежды, привести в чувство, уложить, не давая уснуть, вызвать врача.

4.8 Плиту не следует присоединять к дымоходу. Плита должна быть установлена в соответствии с указаниями руководства по эксплуатации действующих Правил безопасности в газовом хозяйстве, утвержденных Госгортехнадзором России Правил технической эксплуатации и требований безопасности в газовом хозяйстве.

4.9 Эксплуатация плиты ведет к повышению температуры и влажности в помещении. Поэтому в кухне должна быть хорошая вентиляция, для чего необходимо открыть форточку во время работы плиты.

4.10 При интенсивном и продолжительном использовании плиты может потребоваться дополнительная вентиляция (эффективное проветривание или включение механического вентиляционного устройства).

4.11 Перед обслуживанием или чисткой, плиту необходимо отключить от эл.сети.

4.12 Периодически проверяйте состояние электрошнура. При обнаружении дефектов, его необходимо заменить, используя шнур сетевой с литой контурной вилкой длиной 1,7 м., с допускаемой температурой эксплуатации не ниже 105 °С.

5 УСТРОЙСТВО ИЗДЕЛИЯ

5.1 Плита, различных исполнений, указанных в таблице 1, изображена на рис. 1.

5.2 Каркас плиты образует духовку поз. 8 и хозяйственный отсек поз. 10 для хранения кухонной посуды и принадлежностей.

5.3 На столе плиты для установки посуды имеется решетка поз. 18 рис. 1. Для посуды малого диаметра на решетку устанавливается конфорка поз. 20.

5.4 Духовка снабжена решеткой поз.6 и противнями для выпечки и жарения поз. 5,7.

5.5 Духовка имеет устройство освещения, включение и выключение которого производится кнопкой поз. 15.

5.6 Для регулировки стола плиты в горизонтальной плоскости необходимо использовать ножки поз. 11.

5.7 Крышка или щиток (поз. 1) (при их наличии) при работе плиты защищает стенку от брызг.

5.8 Если плита имеет стеклянную крышку, **ПОМНИТЕ**, запрещается:

- зажигать горелки стола при закрытой крышке;

- опускать крышку при горящих или еще не остывших горелках.

Для очистки и мойки стеклянную крышку можно снять, открыв и подняв вверх.

5.9 Индикатор (указатель) температуры (поз. 12) расположен на стенке дверки духовки и служит для информации о температурном режиме в духовом шкафу.

5.10 Плита имеет таймер механический (исп.04,05,08,09) для подачи звукового сигнала. Диапазон устанавливаемого времени 1..60 мин.

- 1 - крышка;
- 2 - стол;
- 3 - решетка стола;
- 4 - горелка;
- 5 - противень для выпечки;
- 6 - решетка духовки;
- 7 - противень для жарения (эмалированный);
- 8 - духовка;
- 9 - дверка духовки;
- 10 - хоз. отсек;
- 11 - ножка (винт);
- 12 - индикатор (указатель температуры);
- 13 - панель управления;
- 14 - ручка крана со стаканом;
- 15 - кнопка включения подсветки духовки;
- 16 - кнопка включения электророзжига;
- 17 - разрядник;
- 18 - опора решетки;
- 19 - уплотнение дверки;
- 20 - конфорка;
- 22 - ручка крана горелки духовки с устройством контроля пламени;
- 23- ручка управления таймером

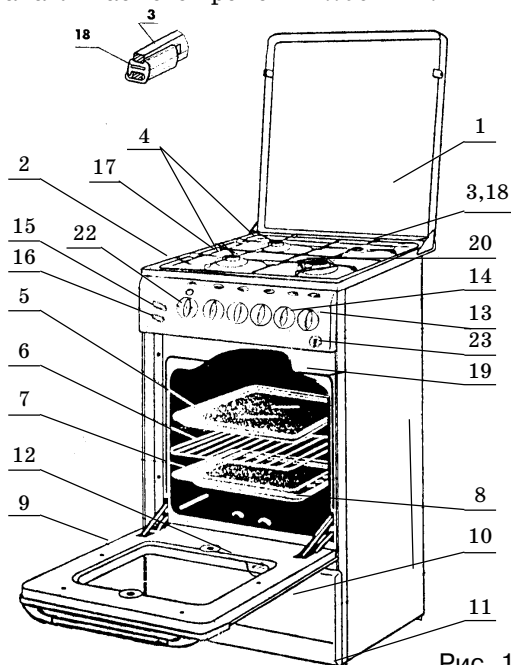


Рис. 1

6 МОНТАЖ И ПОДГОТОВКА К РАБОТЕ

6.1 Монтаж и подготовка к работе производится только специалистами газовых служб о чем делается отметка в свидетельстве об установке плиты.

6.2 Плиту следует установить согласно «Правил безопасности систем газоснабжения» и государственных строительных норм.

6.3 Установка плиты на кухне производится в соответствии с рис.2. где указаны минимальные расстояния от выступающих элементов плиты до боковых и задней стенок и оптимальное расстояние до вытяжного устройства.

6.4 Монтаж плит должен производиться после окончания строительных и отделочных работ.

6.5 Перед монтажом установить ножки и отрегулировать стол плиты в горизонтальном положении.

6.6 Если плита устанавливается на подставку, следует принять меры чтобы она не могла соскользнуть с подставки .

6.7 Газовые коммуникации прибора должны быть герметичны. Утечка газа не должна превышать 0,1 дм³/час.

6.8 Перед подключением проверить соответствие условий подключения (вид газа, давление газа) настройке прибора.

6.9 Параметры настройки приведены в маркировке на плите (табличка), а также в «Свидетельстве о приемке» настоящего руководства.

6.10 Перевод плиты на другой вид газа осуществляется заменой сопел и кранов газовыми службами. Комплект сопел и кранов поставляется по требованию заказчика за отдельную плату.

6.11 После перевода плиты на другой вид газа необходимо проверить герметичность и работоспособность плиты.

6.12 Плита имеет присоединительную резьбу G 1/2". Подсоединение к газовой магистрали производится по схеме рис. 3 и 4.

6.12 Газовая труба плиты имеет два входа (справа и слева), на одном из которых установлена съемная заглушка с прокладкой.

6.13 Плита подключается к сети 220В. Розетка должна находиться в легко доступном месте на расстоянии не более 1,5 м от места установки плиты.

6.14 Перед установкой плиты освободить сетевой шнур, включить в электросеть, проверить работу всех электрических устройств, которыми снабжена плита.

6.15 Предохранительный кронштейн.

Для дополнительной безопасности, чтобы плита не опрокинулась, плиту необходимо закрепить к полу помещения предохранительным кронштейном.

Порядок установки кронштейна:

- ввернуть до упора регулировочные ножки;

- установить плиту на рабочее место, отметить на полу линию передней стенки и габариты по ширине как показано на рисунке 2а;

отставьте плиту в сторону, разметьте и точно проведите среднюю ось, на которой отложите размер 477 мм.;

- по кронштейну разметить на полу крепежное отверстие;

- если пол деревянный, просверлить отверстие диаметром 3 мм. В остальных случаях крепление производится с помощью винта и дюбеля соответствующего диаметра;

- закрепить кронштейн винтом;
- поставить плиту на место, задвинув ее до упора.

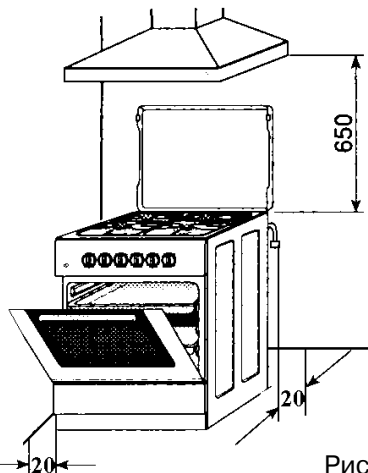


Рис. 2

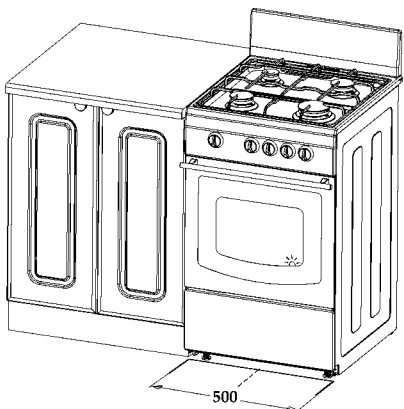
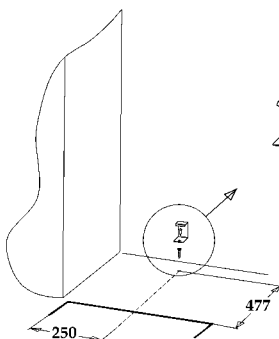


Рис 2а



7 ПОРЯДОК РАБОТЫ

7.1 Включение горелок стола.

7.1.1 Расположение горелок стола и условное обозначение показаны на рис. 5.

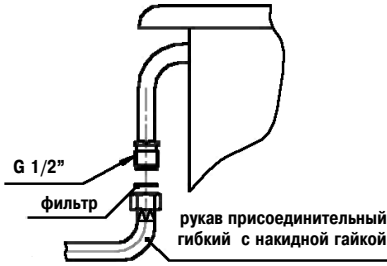


Рис. 3

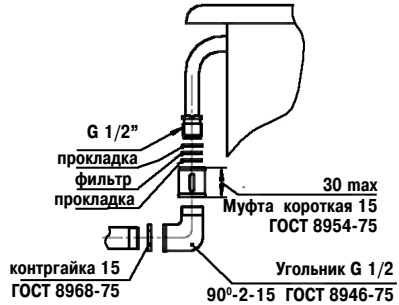
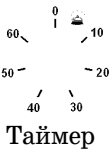


Рис. 4

Условные обозначения на панели управления плиты



Горелки стола



Рис. 5

7.1.2 Чтобы разжечь горелку стола, необходимо:

1) нажать на ручку крана и повернуть против хода часовой стрелки до метки на панели управления, указывающей максимальное открытие крана (рис. 6)

2) одновременно к отверстиям горелки стола поднести зажженную спичку или включить кнопку электророзжига, для плит с электророзжигом (исп.04,05,06,07,14).

7.1.3 Регулировка интенсивности горения производится дальнейшим поворотом ручки крана против хода часовой стрелки - при этом не должно произойти случайное погасание горелки. При повороте до упора горелка будет работать на минимальном пламени.

Чтобы выключить горелку, необходимо повернуть ручку крана по ходу часовой стрелки до упора.

7.1.4 При погасании пламени горелки (по любой причине) необходимо закрыть кран и предпринять попытку повторного зажигания не ранее чем через 1 минуту.

7.1.5 После зажигания пламя горелки должно быть стабильным. Допускается легкий отрыв пламени во время зажигания, но через 60 секунд пламя должно стабилизироваться.

При переводе ручки крана в положение «малое пламя» не должно происходить проскока или затухания пламени горелки.

7.2 Пользование духовкой.

7.2.1 Перед первичным использованием духовкой, её необходимо прогреть в течение получаса для удаления различных запахов.

ПРИНЦИП РАБОТЫ ОРГАНОВ УПРАВЛЕНИЯ



Рис. 6

7.2.2 Чтобы разжечь горелку духовки, необходимо поднести зажженную спичку к запальной отверстию и повернуть ручку крана в положение «максимум». После зажигания следует продолжать нажимать ручку в течение 15 секунд, до срабатывания электромагнитного клапана.

7.2.3 Если горелка духовки по истечении 15 секунд не зажглась, то устройство контроля пламени не следует больше приводить в действие. Перед следующей попыткой зажигания необходимо открыть дверку духовки и повторить зажигание не ранее чем через 1 минуту.

7.2.4 Для визуального наблюдения за выпечкой и жарением в духовке следует пользоваться устройством освещения.

Включение и выключение освещения духовки осуществляется кнопкой (рис. 5), расположенной на панели управления.

7.2.5 Для замены лампы устройства освещения, отключить плиту от сети и снять стеклянный плафон, повернув его против хода часовой стрелки (рис. 7). После замены лампы установить стеклянный плафон.

7.2.6 Выдвигающиеся детали духовки (решетка, противень для жарения) могут быть равномерно нагружены массой не более 3кг.

7.2.7 Противень для выпечки устанавливается на решетку духовки.

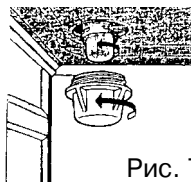


Рис. 7

ВКЛЮЧЕНИЕ ГОРЕЛКИ ДУХОВКИ

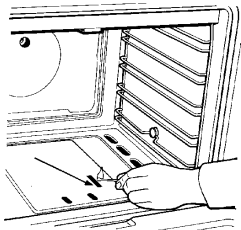


Рис. 10

ОТКРЫВАНИЕ ХОЗЯЙСТВЕННОГО ОТСЕКА

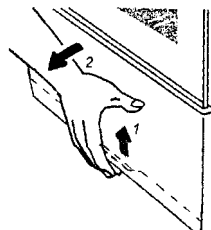


Рис. 8

7.3 Плита с хозяйственным отсеком выполняется двух исполнений: с откидной дверкой и выдвижным ящиком.

7.3.1 Чтобы открыть дверку её нужно приподнять вверх, удерживая за специально выполненную выдávку снизу и наклонить на себя (рис. 8).

7.3.2 Как выдвинуть ящик показано на рис. 9.

7.4 Плита может быть выполнена без хозяйственного отсека.

7.5 Чтобы включить таймер (исп. 04, 05, 08, 09), необхо-

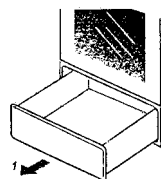


Рис. 9

димо повернуть ручку по ходу часовой стрелки и установить на необходимую отметку времени, через которое раздастся звонок.

При установке времени срабатывания до 10 мин. необходимо повернуть ручку до отметки «60» с последующим возвратом на заданное время.

7.10 Рекомендации по эксплуатации плиты.

7.10.1 После покупки духовку и весь комплект (решетку, противень, жаровню) вымыть теплым мыльным раствором, просушить и прогреть в течение 30 минут при максимальной температуре.

7.10.2 Выпечку и жарение производить в прогретой при максимальном горении в течение 20-25 минут духовке.

7.10.3 Погрешность показаний индикатора $\pm 20^{\circ}\text{C}$.

7.10.4 Выпечку изделий из дрожжевого теста следует производить в течение 20-25 мин, на противне, установленном на третьей полке (считать сверху), при температуре 180-200 $^{\circ}\text{C}$.

7.10.5 Бисквит выпекать в течение 40-50 мин. в специальной форме, установленной на третьей полке, при температуре 150-200 $^{\circ}\text{C}$.

7.10.6 Изделия из песочного теста выпекать на противне, установленном на третьей полке, при температуре 180-200 $^{\circ}\text{C}$.

7.10.7 Жарение мяса, птицы производить при температуре 250-270 $^{\circ}\text{C}$. Противень или жаростойкую посуду в зависимости от величины кусков следует устанавливать на первую или вторую полку сверху. Запекать можно и непосредственно на решетке, предварительно смазав прутья растительным маслом. В этом случае ниже решетки нужно установить жаровню для сбора жира и выделяющегося сока. Чтобы жир или сок не подгорали и не дымили, залейте в жаровню 1-2 стакана воды.

7.10.8 Для эффективного использования горелок стола следует выбирать кастрюли перечисленных ниже размеров: вспомогательная горелка - диаметр 120 min-160 max мм, горелка полубыстрого действия - диаметр 180 min-200 max мм, горелка быстрого действия - диаметр 220 min-240 max мм. Режим работы горелок должен быть таким, чтобы пламя не вышло за края кастрюли см. рис. 11. **Использование кастрюлей большего диаметра приведёт к выходу из строя горелки стола.**

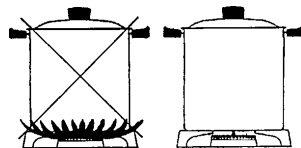


Рис. 11

7.10.9 Не используйте для приготовления пищи кастрюли с изогнутым дном.

На заметку потребителю!

Опросы покупателей показали, что как давление в сети, так и калорийность газа в различных регионах колеблются в весьма больших пределах, выходя, иногда, за допустимые нормы. Поэтому все советы и данные таблиц в нестандартных ситуациях могут носить лишь рекомендательный характер. Ваш собственный опыт и оценка конкретной ситуации, возможно, внесут необходимые коррективы.

7.11 Рекомендации по уходу за плитой.

7.11.1 Загрязнение решетки стола, рассекателей горелок может быть удалено с помощью веществ для чистки металлических изделий. Огневые каналы рассекателей горелок необходимо чистить щеткой.

Применение моющих средств, обладающих абразивными свойствами, не рекомендуется.

7.11.2 Возможно необратимое повреждение покрытия деталей, непосредственно вступающих в контакт с пламенем в процессе эксплуатации (крышки горелок, конфорка, решетка стола).

7.11.3 Внутренняя поверхность духовки и наружные поверхности плиты необходимо промыть тряпкой, смоченной в мыльном или содовом растворе и протереть насухо.

7.11.4 Не оставляйте на эмалированных деталях плиты пролитые жидкости, содержащие кислоты (сок лимона, уксус, виноградный сок и др.).

В Н И М А Н И Е ! Не оставляйте принадлежности по уходу или моющие средства в духовке или сушильном отделении.

8 ТЕХНИЧЕСКОЕ ОБСЛУЖИВАНИЕ

8.1 Техническое обслуживание (ввод в эксплуатацию, проверка работы, наладка, замена сопел и кранов при переводе плиты на другой вид газа (см. табл.2), смазка кранов и др.) в процессе эксплуатации плиты комплексно проводится работниками газовых служб.

8.2 Владельцу плиты запрещается самостоятельно подключать плиту к газовой сети, а также производить любые виды ее ремонта и смазки.

8.3 Краны горелок (поверхности пробки) периодически (один раз в три года) подлежат смазке, обеспечивающей их нормальную работу, специалистами газовой службы.

9 ПРАВИЛА ХРАНЕНИЯ

9.1 До установки плита должна храниться в заводской упаковке в закрытых или других помещениях с естественной вентиляцией без искусственно регулируемых климатических условий, согласно требованию ГОСТ 15150-69.

9.2 Складирование плит в упаковке должно производиться не более чем в два яруса по высоте.

9.3 Доставка плит к месту монтажа производится в упаковке.

9.4 Запрещается захват плит за ручку дверки и трубу коллектора при переносе.

10 ГАРАНТИЙНЫЕ ОБЯЗАТЕЛЬСТВА

10.1. Гарантийный срок эксплуатации плиты 1 год со дня продажи через розничную торговую сеть, а при отсутствии в руководстве по эксплуатации отметки о продаже – со дня выпуска предприятием-изготовителем.

10.2. Гарантийный срок хранения плиты 12 месяцев со дня выпуска предприятием-изготовителем при соблюдении правил хранения согласно разделу 9 настоящего руководства по эксплуатации.

10.3. Гарантийный срок эксплуатации плиты, установленной в офисе или другом месте общего пользования – 1 год со дня установки, а при отсутствии в руководстве по эксплуатации отметки о продаже – со дня выпуска предприятием-изготовителем.

10.4. Гарантия не распространяется на плиты, используемые на предприятиях общественного питания (кафе, ресторанах и т. д.).

10.5. Покупатель должен получить руководство по эксплуатации на изделие с отметкой магазина о продаже, проверить наличие в нем отрывного талона и заполнить его.

10.6. Проверьте комплектность плиты и отсутствие механических повреждений.

10.7. Завод-изготовитель не принимает претензий на некомплектность и механические повреждения плиты после ее продажи.

10.8. Отсутствие отметки в свидетельстве об установке плиты лишает права на гарантийный ремонт.

10.9. Завод-изготовитель не несет ответственность за повреждения, вызванные несоответствием параметров питающих сетей параметрам плиты, оговоренным в руководстве по эксплуатации.

10.10. Гарантийные обязательства не распространяются на плиты, подвергшиеся переделке или переоборудованию и не соответствующие конструкторской документации изготовителя, а так же если плита имеет следы ремонта, выполненного потребителем или третьим лицом.

10.11. Гарантийные обязательства не распространяются на плиты с повреждениями, вызванными стихийными бедствиями (пожар, молния, наводнение и т.д.).

10.12. Гарантия не распространяется на лампу освещения.

11 ВОЗМОЖНЫЕ НЕИСПРАВНОСТИ И МЕТОДЫ ИХ УСТРАНЕНИЯ

Наименование неисправности, внешнее проявление, дополнительные признаки	Вероятные причины	Метод устранения
1. Не зажигается газ у отверстия горелки стола	Засорилось отверстие сопла	Прочистить отверстие
2. Не зажигается горелка духовки через запальник	Неправильно установлен запальник	Установить так, чтобы струя газа попадала в канал запальника
* 3. Не срабатывает устройство предохранительное	-Конец термопары неправильно выставлен относительно огневых каналов горелки - неисправна термопара - неисправен клапан предохранительный (эл.магнитная пробка)	** - Выставить положение термопары - заменить термопару - заменить клапан предохранительный
4. Не вращается вертел	Плита не подключена к эл. сети - Мотор остановился в «мертвой» точке - Штык выходит из зацепления с муфтой мотора	Подключить плиту - При включении повернуть ручкой штык в любую сторону - Сместить опорную втулку или чуть подогнуть крючок
5. Нестабильная работа горелок стола	Неправильно установлены части горелочной группы	Проверить правильность и качество установки частей горелочной группы.

* Ремонт производится специалистами газовых хозяйств.

** Чтобы правильно установить термопару, необходимо снять дно плиты, затем отрегулировать конец термопары так, чтобы он находился в самой вершине пламени первого отверстия горелки духовки.

12 СВИДЕТЕЛЬСТВО О ПРИЕМКЕ

Плита газовая бытовая четырехгорелочная, соответствует ДСТУ2204-93 (ГОСТ 10798-93), ГОСТ Р50696-2006 признана годной для эксплуатации. Плита отрегулирована на использование природного/сжиженного газа.

штамп ОТК
(отв. за приёмку)

13 СВИДЕТЕЛЬСТВО ОБ УСТАНОВКЕ ПЛИТЫ

Плита установлена _____
(адрес владельца)

и подключена службой _____
(наим. газового хоз-ва)

Ответственный за установку _____
(подп., дата)

ШТАМП



* Расшифровка штрих-кода. Первая цифра - 1 - условное обозначение плиты газовой бытовой четырехгорелочной, вторые две цифры - исполнение плиты, третьи две цифры - месяц выпуска, четвертые две - год выпуска, остальные шесть - серийный номер плиты.



1160505140798

Пример: 1160505140798. Плита газовая бытовая четырехгорелочная мод. 1470-00 (1), исполнение без подсветки (16), выпущена в мае (05), в 2005 году (05), серийный номер 140798.

Просим заполнить и отправить листок в адрес завода,
это поможет выпускать плиты более высокого качества

Линия отреза

ЛИСТОК ОТЗЫВА ПОТРЕБИТЕЛЕЙ

ПЛИТА ГАЗОВАЯ БЫТОВАЯ ЧЕТЫРЕХГОРЕЛОЧНАЯ

Дата пуска в эксплуатацию

«__» _____ 200__ г.



1. Результат внешнего осмотра при получении плиты потребителем _____

2. Состояние тары _____

3. Механические повреждения плиты в результате транспортирования _____

4. Замечания по качеству изготовления плиты _____

5. Прочие замечания _____

Подпись владельца _____

6. Домашний адрес _____

7. Адрес завода-изготовителя: 84205, Украина,

г. Дружковка Донецкой обл., ул. Чайковского, 1.



ПЕРЕЧЕНЬ ГАРАНТИЙНЫХ СЕРВИСНЫХ ЦЕНТРОВ ПО РЕМОНТУ ГАЗОВЫХ ПЛИТ ПО РОССИИ:

	Название СЦ	Фактический адрес	Телефон	Зона ответственности
1	000 «Технодом»	Россия, 241035 г. Брянск ул. Бурова д. 14	(4832)68-71-71	г. Брянск и Брянская область
2	000 «Оберон-95»	Россия, 344019 г. Ростов-на-Дону ул. Мясникова,54 оф.711	(863)227-74-80	г. Ростов-на-Дону и Ростовская область
3	000 «Катрекс»	Россия, Ростовская область 347360, г. Волгодонск, ул. Морская, 5а	(86392)2-36-52 (86392)2-75-30	г. Волгодонск и Ростовская область
4	000 «Волга-Техника-Сервис»	Россия, Самарская область 445022 г. Тольятти УБ-р 50лет Октября, д. 26	(8482)22-71-85 (8482)22-72-41	г. Тольятти Республика Башкортостан, Самарск область, республика Татарстан
5	000 «Белая техника плюс»	Россия, Орловская область 303850 г. Ливны ул. Гайдара, 2 г	(48677)7-24-17	г. Ливны и Орловская область
6	000 «Сервис-Сити»	Россия, Республика Дагестан 367026 г. Махачкала ул. Акушинского, 1а	(8722)60-88-82 (8722)66-30-07	г. Махачкала
7	000 «Полюс-Сервис»	Россия, 398032, г. Липецк Универсальный проезд, 14	(4742)31-08-07 (4742) 31-21-31	г. Липецк и Липецкая область
8	000 «ТехноКласс»	Россия, г. Волгоград Проезд Металлургов, 29	(8442) 45-03-39	г. Волгоград и Волгоградская область
9	000 «ТТЦ Лана-Сервис»	Россия г. Москва ул. Маршала Соколовского, д. 3	(499) 194-79-47 (499) 194-87-65	г. Москва и Московская обл.
10	000 «ТТЦ Лана-Сервис»	Россия г. Калуга ул. Никитина, д. 102,	(4842)54-86-05 (4842) 79-59-89	г. Калуга и Калужская обл.
11	000 «GEO»	Россия Пермская область г. Чайковский ул. Промышленная	(34241)4-64-63	Пермский край, Удмуртская республика Кировская область
12	000 «Вятка-Сервис»	Россия г. Санкт-Петербург Московское шоссе, д. 5	(812)371-24-64 (812)327-04-70	г. Санкт-Петербург Ленинградская область в радиусе 100 км.
13	000 «Рослан-Сервис»	Россия г. Ярославль, ул. Первомайская, д.9	(4852)72-57-22 (4852)72-73-94	г. Ярославль Ярославская область
14	000 «Газтехника Плюс»	Россия 450078 г. Уфа ул. Революционная 154/1	(3472)53-24-26 (3472)24-90-81	г. Уфа и область
15	000 «Стройавтогаз» «Газовик»	Россия Ульяновская область 433505 г. Димитровград ул. Западная, 34 а	(84235)5-25-38	г. Димитровград и Ульяновская область
16	000 «Радиокомплект»	Россия г. Пенза ул. Ударная, 24	(8412) 49-57-62	г. Пенза и область
17	ИП Грешнихин Э. Б. АСЦ «Гарант-Сервис»	Россия 603146 Н-Новгород, ул. Заярская, 18	(8312)12-36-01 (8312) 16-31-41 (8312) 12-00-29	Нижний Новгород и Нижегородская обла
18	ИП Басамыгин Д. СЦ «Бирюса-Юг»	Россия г. Волгоград, ул. Электротрелевская, 55	(8442)46-71-26	г. Волгоград и Волгоградская область
19	000 «Группа Центросервис»	Россия 141400 Московская область г. Химки, ул. Кольцевая, 8	(495) 572-70-72 (495) 572-70-71	г. Москва и Московская область в радиусе 100 км
20	ИП Щербаков О. В. магазин «Айсберг»	Россия 462420 Оренбургская обл. г. Орск ул. Ленина 11	(3537) 35-36-22 (3537) 25-84-90	г. Орск и Оренбургская обл.
21	ОАО «Екатеринбурггаз»	Россия 620075 г. Екатеринбург ул. Прониной, 50	(343) 256-73-00 (343)355-68-17	г. Екатеринбург
22	000 «Универсал-проект»	Россия г. Самара ул. Дыбенко, 120	(846) 229-02-58	г. Самара, и область в радиусе 100 км.

23	000 «Транссервис-Екатеринбург»	г. Екатеринбург ул. Радищева, д.55	(343)264-62-77	г. Екатеринбург и Свердловская область
24	000 «Электро-Н»	г. Челябинск пр. Победы, д. 302	(351)741-01-41	г. Челябинск и Челябинская обл.
25	000 «Транссервис-Ростов»	г. Ростов-на-Дону ул. Красноармейская, 157	(863)266-56-54	г.Ростов-на-Дону и Ростовская обл.
26	000 « Транссервис-Н»	г. Нижний Новгород ул. Бекетова, д.3Б	(8312)65-70-92 (8312)65-71-85	г. Нижний Новгород и Нижегородская обл.
27	000 «Транссервис-Самара»	г. Самара пр. Юных пионеров, д.22	(846)995-00-88, (846)951-16-45	г. Самара и Самарская область
28	ООО « Транссервис - 95»	г. Москва ул. Лосевская, д.7 корп.1	(495)170-54-01	г. Москва и Московская область
29	ООО «Транссервис-Воронеж»	г. Воронеж Ленинский пр-т, д. 60	(4732)26-66-33	г. Воронеж и Воронежская обл.
30	000 «Транссервис-Рязань»	г. Рязань ул. Зубковой, 17а	(4912)277-070	г. Рязань и Рязанская область
31	000 «Транссервис-Краснодар»	г. Краснодар ул. Селезнева, 204	(861)277-36-63	г. Краснодар и Краснодарский край
32	ООО «Транссервис-Саратов»	г. Саратов ул. 3-я Дачная, ост. Торговый дом «ТЦ-Поволжье»	(8452)35-11-80	г. Саратов и Саратовская обл.
33	ООО «Транссервис-Петербург»	г. Санкт-Петербург Коломяжский пр. 10	(812)395-49-77	г. Санкт-Петербург и ленинградская обл.
34	000 «КриМСтрой»	г. Смоленск ул. Воробьева, 13	(4812)61-14-45	г. Смоленск и Смоленская область
35	ООО «ТехноВидеоСервис»	г. Казань ул. Академика Глушко, д.43	(843)276-21-21	г. Казань и Республика Татарстан
36	ООО «Домовой-Сервис»	г. Владимир Ул. Б. Московская, 40	(4922)44-72-81	г. Владимир и Владимирская обл.

**ПЕРЕЧЕНЬ ГАРАНТИЙНЫХ СЕРВИСНЫХ ЦЕНТРОВ ПО РЕМОНТУ
ГАЗОВЫХ ПЛИТ ПО УКРАИНЕ:**

**ОАО «Грета»
сервисная служба 8(06267) 4-56-46, 4-25-94, ОТК завода 4-21-71**

КОРЕШОК ТАЛОНА № 1

на гарантийный ремонт

наименование изделия

Изъят « 200 г. Мастер

ОАО «Грета»
84205, г. Дружковка, ул. Чайковского,1

ТАЛОН № 1

**на гарантийный ремонт
плиты газовой бытовой
четырёхгорелочной
Продана магазином**

№ _____
(наименование торга)

" _____ " _____ 200 г.

М.П.

(подпись)

Владелец и его адрес _____

(подпись)

Выполнена работа: _____
указать неисправность

_____ Мастер _____ Владелец _____
(дата) (подпись) (подпись)

УТВЕРЖДАЮ: Зав. _____
(наименование бытового предприятия)

ШТАМП « _____ » _____ 200 г.

(подпись)

КОРЕШОК ТАЛОНА № 2

на гарантийный ремонт

наименование изделия

Изъят « 200 г. Мастер

ОАО «Грета»
84205, г. Дружковка, ул. Чайковского,1

ТАЛОН № 2

**на гарантийный ремонт
плиты газовой бытовой
четырёхгорелочной
Продана магазином**

№ _____
(наименование торга)

" _____ " _____ 200 г.

М.П.

(подпись)

Владелец и его адрес _____

(подпись)

Выполнена работа: _____
указать неисправность

_____ Мастер _____ Владелец _____
(дата) (подпись) (подпись)

УТВЕРЖДАЮ: Зав. _____
(наименование бытового предприятия)

ШТАМП « _____ » _____ 200 г.

(подпись)

