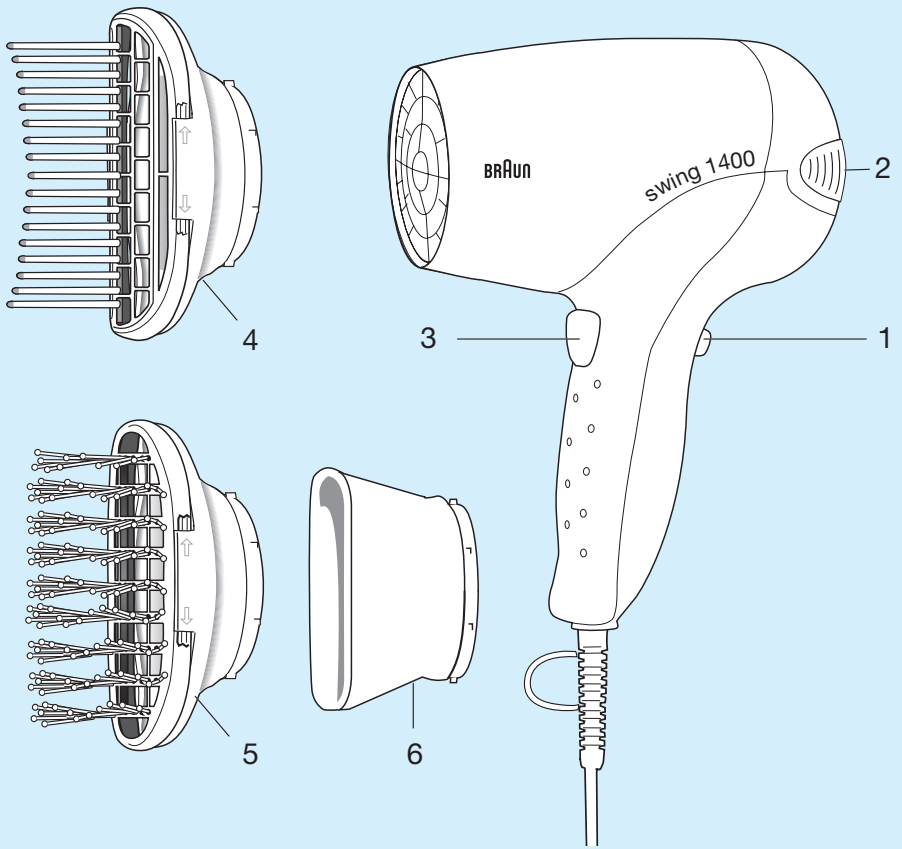


BRAUN

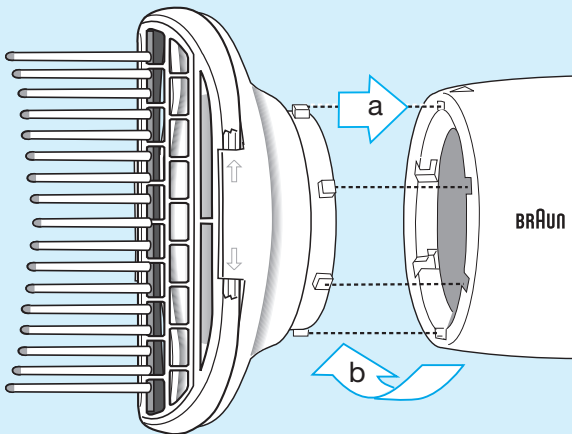
swing

BC1400 S2

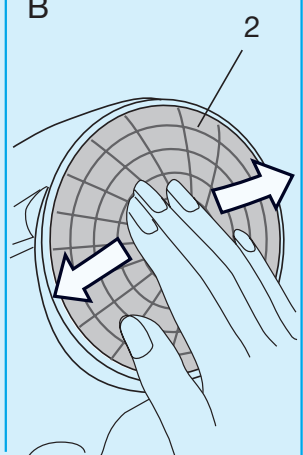




A



B




Русский

Наши изделия разработаны в соответствии с самыми высокими требованиями качества, функциональности и дизайна. Мы уверены, что Вы будете неизменно довольны приобретением нового изделия от фирмы Braun.

Внимательно ознакомьтесь с инструкцией перед использованием.

Внимание

- Включайте Ваш прибор только в источник переменного тока (~), убедитесь, что напряжение в сети подключения соответствует напряжению, указанному на фене.
-  Этот прибор никогда не должен использоваться вблизи воды (например, наполненной ванны, раковины или душа). Электроприбор не должен быть мокрым.
- Всегда отключайте фен от сети, если не пользуетесь им. Прибор даже в режиме «выключен» представляет собой опасность, находясь в непосредственной близости от воды.
- Для обеспечения дополнительной защиты можно рекомендовать воспользоваться ограничителем остаточного тока и установить для электрической цепи Вашей ванной комнаты такое значение остаточного рабочего тока, которое не превышало бы 30 мА. Об этом следует посоветоваться со специалистом, который будет осуществлять установку.
- Внимательно следите, чтобы гриль выпуска и выпуска блокировался. Если один из них или оба заблокированы, происходит автоматическое отключение фена. После того как прибор охладится в течение нескольких минут, он автоматически включится.
- Не наматывайте шнур на фен. Регулярно проверяйте, не поврежден ли шнур. Только Центр Обслуживания Braun имеет право производить замену шнура. Неквалифицированный ремонт представляет прямую опасность для пользователя.

Переключатель ①

0 = выключен
1 = мягкая сушка
2 = быстрая сушка

Холодный обдув

Чтобы зафиксировать укладку холодной струей воздуха, включите кнопку ③.

Легко очищаемый фильтр (B)

Регулярно производите влажную чистку фильтра ②. Для более тщательной чистки снимите фильтр и промойте его под струей воды.

Установка насадок (A)

Выровняйте метки на насадке для создания объема вровень меткам на фене, наденьте насадку и зафиксируйте поворотом по часовой стрелке (b) до щелчка. Чтобы высвободить насадку поверните в обратном направлении.

Разглаживающая расческа (4): идеальна для выпрямления волнистых и вьющихся волос

Расческа для выпрямления (5): идеальна для создания и фиксирования объема на прямых волосах

Возможна замена без предварительного уведомления.



Данное изделие соответствует всем требуемым европейским и российским стандартам безопасности и гигиены.

Фен, 1400 Вт,
Сделано в Китае,
БРАУН Электрик Ко,
BRAUN Electric (Shanghai) Co.,
Ltd, Lu Chun Road 475-495,
Minhang, Shanghai 200240.
P.R. of China

Описание

- ① Кнопка включения/выключения
- ② Фильтр
- ③ Кнопка включения функции «cold shot» – струи холодного воздуха
- ④ Разглаживающая расческа
- ⑤ Расческа для выпрямления
- ⑥ Концентратор воздуха

Chcete-li využít servisních služeb v záruční době, předejte nebo pošlete kompletní přístroj spolu s doklady o koupi do autorizovaného servisního střediska Braun. Aktualizovaný seznam servisních středisek je k dispozici v prodejnách výrobků Braun. Volejte bezplatnou infolinku 0800 11 33 22 pro informaci o nejbližším servisním středisku Braun.

O případné výměně přístroje nebo zrušení kupní smlouvy platí příslušná zákonná ustanovení. Záruční doba se prodlužuje o dobu, po kterou byl výrobek podle záznamu z opravy v záruční opravě.

Magyar

Garancia

A Braun – ismerve termékei megbízhatóságát, készülékeire két év garanciát vállal, azzal a megkötéssel, hogy a jótállási igényt a készülék csomagolásában található Jótállási Nyilatkozatban feltüntetett Braun márkaszervizekben lehet érvényesíteni.

A garancia hatálya alól kivételt képeznek azok a meghibásodások, amelyek a készülék szakszerűtlen, vagy nem rendeltetésszerű használatára vezethetők vissza, valamint azok az apróbb hibák, amelyek a készülék értékét, vagy használhatóságát nem befolyásolják.

A garancia nem vonatkozik a gyorsan kopó, rendszeresen cserélendő tartozékokra (pl. Borotvaszita, kés, stb.)

A jótállási igény érvényesítésére vonatkozó részletes tájékoztató a készülék csomagolásában található.

Ελληνικά

Εγγύηση

Παραχωρούμε δύο χρόνια εγγύηση, στο προϊόν, ξεκινώντας από την ημερομηνία αγοράς.

Μέσα στην περίοδο εγγύησης καλύπτουμε, χωρίς χρέωση, οποιαδήποτε ελάττωμα προερχόμενο από κακή κατασκευή ή κακής ποιότητας υλικό, είτε επισκευάζοντας είτε αντικαθιστώντας ολόκληρη τη συσκευή σύμφωνα με την κρίση μας.

Αυτή η εγγύηση ισχύει σε όλες τις χώρες που πωλούνται τα προϊόντα Braun.

Η εγγύηση δεν καλύπτει: καταστροφή από κακή χρήση, φυσιολογική φθορά ή ελαττώματα λόγω αμέλειας του χρήστη. Η εγγύηση ακυρώνεται αν έχουν γίνει επισκευές από μη εξουσιοδοτημένα

άτομα ή δεν έχουν χρησιμοποιηθεί γνήσια ανταλλακτικά Braun.

Για να επιτύχετε σέρβις μέσα στην περίοδο της εγγύησης, παραδώστε ή στείλτε την συσκευή με την απόδειξη αγοράς σε ένα Εξουσιοδοτημένο Κατάστημα Σέρβις της Braun.

Καλέστε στο 01-9478700 για να πληροφορηθείτε για το πλησιέστερο Εξουσιοδοτημένο Κατάστημα Σέρβις της Braun.

Русский

Гарантийные обязательства фирмы BRAUN

Для всех изделий мы даем гарантию на два года, начиная с момента приобретения изделия.

В течение гарантийного периода мы бесплатно устраним путем ремонта, замены деталей или замены всего изделия любые заводские дефекты, вызванные недостаточным качеством материалов или сборки.

В случае невозможности ремонта в гарантийный период изделие может быть заменено на новое или аналогичное в соответствии с Законом о защите прав потребителей.

Гарантия обретает силу только если дата покупки подтверждается печатью и подписью дилера (магазина) на последней странице оригинальной инструкции по эксплуатации BRAUN, которая является гарантийным талоном.

Эта гарантия действительна в *любой* стране в которую это изделие поставляется фирмой BRAUN или назначенным дистрибьютором и где никакие ограничения по импорту или другие правовые положения не препятствуют предоставлению гарантийного обслуживания. Осуществление гарантийного обслуживания не влияет на дату истечения срока гарантии.

Гарантия на замененные части истекает в момент истечения гарантии на данное изделие.

Гарантия не покрывает повреждения, вызванные неправильным использованием (см. также список ниже) нормальный износ бритвенных сеток и ножей, дефекты, оказывающие незначительный эффект на качество работы прибора.

Эта гарантия теряет силу если ремонт производился не уполномоченным на то лицом и если использованы не оригинальные детали фирмы BRAUN.

В случае предъявления рекламации по условиям данной гарантии, передайте изделие целиком вместе с гарантийным талоном в *любой* из центров сервисного обслуживания фирмы BRAUN.

Все другие требования, включая требования возмещения убытков, исключаются, если наша ответственность не установлена в законном порядке.

Рекламации, связанные с коммерческим контрактом с продавцом не попадают под эту гарантию.

В соответствии с законом РФ № 2300-1 от 7.02.1992 г. «О защите прав потребителей» и принятым дополнением к закону РФ от 9.01.1996 г. «О внесении изменений» и дополнений в закон «О защите прав потребителей» и «Кодекс РСФСР об административных правонарушениях», фирма BRAUN устанавливает срок службы на свои изделия равным двум годам с момента приобретения или с момента производства, если дату продажи установить невозможно. Изделия фирмы BRAUN изготовлены в соответствии с высокими требованиями европейского качества. При бережном использовании и при соблюдении правил по эксплуатации, приобретенное Вами изделие фирмы BRAUN, может иметь значительно больший срок службы, чем срок установленный в соответствии с Российским законом.

Случаи, на которые гарантия не распространяется:

- дефекты, вызванные форс-мажорными обстоятельствами;
- использование в профессиональных целях;
- нарушение требований инструкции по эксплуатации;
- неправильная установка напряжения питающей сети (если это требуется);
- внесение технических изменений;
- механические повреждения;
- повреждения по вине животных, грызунов и насекомых (в том числе случаи нахождения грызунов и насекомых внутри приборов);
- для приборов, работающих от батареек, – работа с неподходящими или истощенными батарейками, любые повреждения, вызванные истощенными или текущими батарейками (советуем пользоваться только предохраненными от вытекания батарейками);
- для бритв – смятая или порванная сетка.

Внимание! Оригинальный Гарантийный Талон подлежит изъятию при обращении в сервисный центр для гарантийного ремонта. После проведения ремонта Гарантийным Талоном будет являться заполненный оригинал Листа выполнения ремонта со штампом сервисного центра и подписанный потребителем по получении изделия из ремонта. Требуется предоставления даты возврата из ремонта, срок

гарантии продлевается на время нахождения изделия в сервисном центре.

В случае возникновения сложностей с выполнением гарантийного или послегарантийного обслуживания просьба сообщать об этом в Информационную Службу Сервиса фирмы BRAUN по телефону + 7 495 258 62 70.

Українська

Гарантійні зобов'язання фірми Braun

Для всіх виробів ми даємо гарантію на два роки, починаючи з моменту придбання виробу.

Протягом гарантійного періоду ми безплатно усуваємо шляхом ремонту, заміни деталей або заміни всього виробу будь-які заводські дефекти, викликані недостатньою якістю матеріалів або складання.

У випадку неможливості ремонту в гарантійний період виріб може бути замінений на новий або аналогічний відповідно до Закону про захист прав споживачів.

Гарантія набуває сили лише, якщо дата купівлі підтверджується печаткою та підписом ділера (магазину) на оригінальному гарантійному талоні Braun або на останній сторінці оригінальної інструкції з експлуатації Braun, яка також може бути гарантійним талоном.

Ця гарантія дійсна у будь-якій країні, в яку цей виріб поставляється фірмою Braun або призначенням дистриб'ютером, та де жодні обмеження з імпорту або інші правові положення не перешкоджають наданню гарантійного обслуговування.

Здійснення гарантійного обслуговування не впливає на дату закінчення терміну гарантії. Гарантія на замінені частини закінчується в момент закінчення гарантії на даний виріб.

Гарантія не покриває пошкодження, викликані невірним використанням (див. також перелік нижче) нормальний знос сіток та ножів для гоління, дефекти, що незначним чином впливають на якість роботи приладу. Ця гарантія втрачає силу, якщо ремонт здійснюється не повноваженою для цього особою та, якщо використовуються не оригінальні деталі фірми Braun.

У випадку пред'явлення рекламачії за умовами даної гарантії, передайте виріб у комплекті разом з гарантійним талоном у будь-який із центрів сервісного обслуговування фірми Braun.

Всі інші вимоги, разом з вимогами відшкодування збитків, не дійсні, якщо наша відповідальність не встановлена законним чином.

Випадки, на які не розповсюджується гарантія:

- дефекти, викликані форс-мажорними обставинами;
- використання з професійною метою;
- порушення вимог інструкції з експлуатації;
- невірне встановлення напруги мережі живлення (якщо це вимагається);
- здійснення технічних змін;
- механічні пошкодження;
- для приладів, що працюють на батарейках – робота з невідповідними або спрацьованими батарейками, будьякі пошкодження, викликані спрацьованими або підтікаючими батарейками;
- для бритв – зім'ята або порвана сітка.

У випадку виникнення складнощів з виконанням гарантійного або післягарантійного обслуговування прохання звертатись до сервісного центру фірми Braun в Україні.

Загальні умови зберігання

Вироби фірми Braun рекомендовано зберігати у житловому приміщенні за умов кімнатної температури та нормальної вологості.

Країна виробництва: «Браун Електрик (Шанхай) Ко, Лтд», Шанхай Мінханг Економік & Техн., Девелопмент Зоун, 475-495 Лу Гхун Роуд, ТДж-200240 Мінханг Шанхай, Китай

Виріб відповідає вимогам ГОСТ 27570.20-89 (IEC 335-2-23-96), ГОСТ 23511-79 р.1, ГОСТ 30320-95, а також - санітарним нормам СанПіН 001-96, ДСН 239-96, СН 3677-84

Дата виробництва продукції Braun вказана безпосередньо на виробі (в місці маркування) і складається з трьох цифр: перша цифра є останньою цифрою року виробництва, інші дві цифри є порядковим номером тижня у році

У разі необхідності гарантійного чи постгарантійного обслуговування, звертайтеся за інформацією до Головного Офісу Сервісного Центру фірми Braun в Україні:

Компанія «Імпортбітсервіс-Україна», м. Київ, вул. Глибочицька 53. Тел. (044) 417-24-15.
Тел / факс (044) 417-24-26



Товар Сертифіковано

УкрТЕСТ - 003